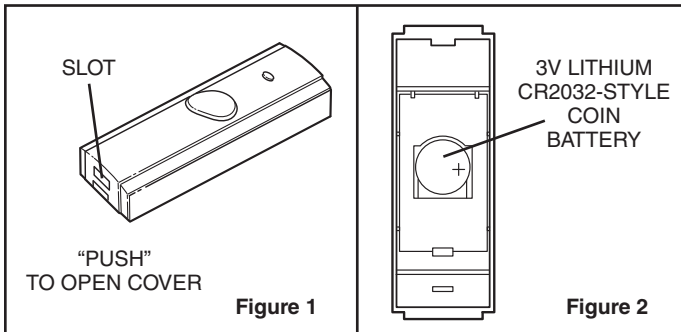


WESTMINSTER AND TWO-NOTE WIRELESS CHIME Installation & Operating Instructions

IMPORTANT: This wireless pushbutton and chime set is for residential use, only. It will operate at an unobstructed distance of 100 feet. Building materials may reduce operating distance. Certain building materials; such as, but not limited to metal, concrete, brick, stucco and foil-lined insulation; cause greater interference than others; for example, wood or vinyl siding.

INSTALL PUSHBUTTON BATTERY

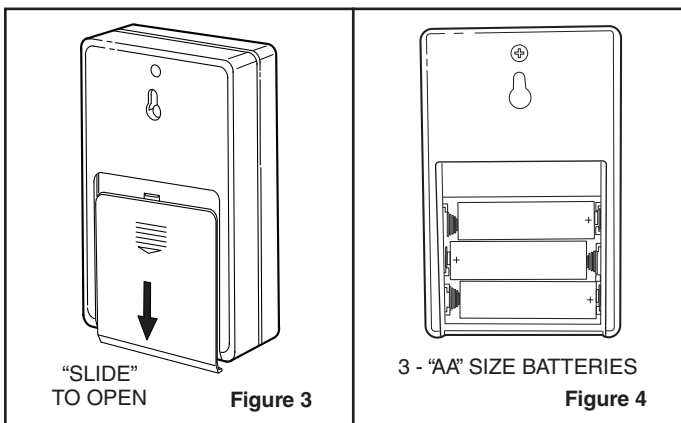


Refer to Figures 1 and 2.

1. Remove pushbutton and 3V lithium coin-battery from packaging.
2. Insert small, flat-blade screwdriver into bottom of pushbutton and twist to separate its base.
3. Orient battery with "+" side viewable.
4. Insert battery into holder and press to seat.
5. Insert top of mounting base onto pushbutton and press bottom together until mounting base snaps securely onto pushbutton.

Use only 3V (volt) lithium CR2032 style coin-battery for replacement.

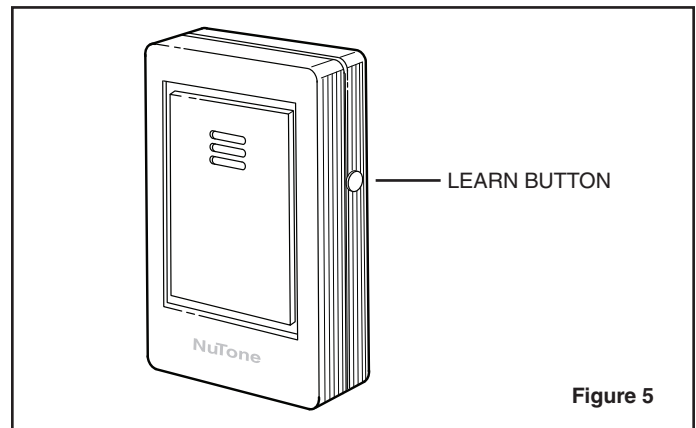
INSTALL CHIME BATTERIES



Refer to Figures 3 and 4.

1. Remove chime from packaging.
2. Orient chime face-down.
3. Press on battery compartment cover serrations and slide cover in direction of triangular-arrow.
4. Remove battery compartment cover and set aside.
5. Insert three (3) 1.5V "AA" alkaline batteries (not supplied) into battery compartment oriented as shown on back of battery compartment.
6. Slide battery compartment cover back onto chime until it snaps securely into place.

"LEARN" PROCEDURE



Refer to Figure 5.

1. Set wireless pushbutton and chime next to each other.
 2. Press and release "Learn" button on side of chime.
 3. Confirm two (2) lower-tone beeps are heard to indicate entered "Learn" mode.
 4. Press and release wireless pushbutton.
 5. Confirm chime-tone is heard.
 6. Repeat Step 4 to cycle through available chime-tones.
 7. When desired chime-tone is heard, press and release "Learn" button on side of chime (Note: Chime may not respond to this button being pressed if it is too soon after chime-tone sounds).
 8. Confirm two (2) higher-tone beeps are heard to indicate exited "Learn" mode.
 9. Press and release wireless pushbutton and confirm chime-tone hasn't changed.
- Multiple wireless pushbuttons can be used with a single chime by selecting different chime-tones for each wireless pushbutton.
 - Chime can erase all "Learned" wireless pushbuttons by pressing and holding "Learn" button on side of chime (two initial lower-tone beeps will sound). Release "Learn" button on side of chime after approximately 10 seconds when four (4) higher-tone beeps are heard.

DETERMINE USABLE LOCATIONS

Do not plan to mount pushbutton directly on metal or concrete surfaces; install a 1/8 to 1/4" wood spacer between pushbutton and metal or concrete mounting surface.

Some stucco houses have metal mesh in the wall structure, which will affect the wireless chime performance.

Experiment with various pushbutton and chime locations to determine location that gives best performance before mounting permanently.

Chime must not be located within 1-foot of any metal.

Pushbutton and chime should be located within 100-feet of each other.

1. Place chime near its desired mounting location.
2. Select a level location and hold pushbutton in its desired mounting location.
3. Press and release pushbutton.
4. Confirm chime-tone sounded.
5. If chime-tone does not sound, temporarily affix pushbutton to mounting surface with double-stick or folded-over tape; repeat Steps 3 and 4.
6. If chime-tone still does not sound, move location of chime closer to pushbutton; repeat Steps 3 and 4.

MOUNT PUSHBUTTON

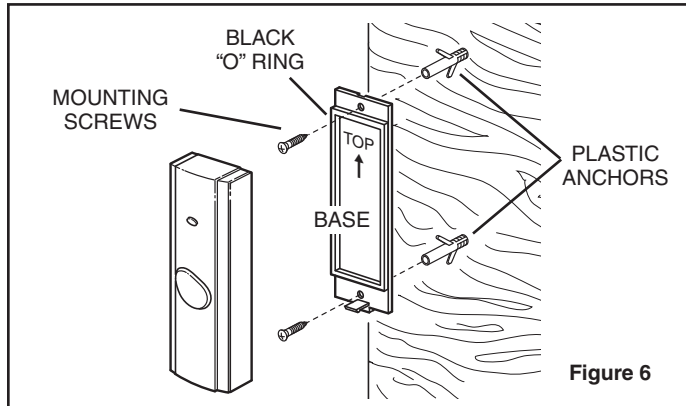


Figure 6

Refer to Figures 1 and 6.

1. After selecting usable locations in previous section, go to pushbutton location.
2. Insert small, flat-blade screwdriver into bottom of pushbutton and twist to separate its mounting base.
3. Make sure pushbutton mounting location is level.
4. Position pushbutton mounting base with "TOP" arrow correctly oriented and mark base mounting holes locations.
5. Drill two (2) holes, 1/16" diameter if using supplied screws alone or 3/16" diameter if using supplied plastic anchors and screws, at base mounting hole locations.
6. If 3/16" diameter holes were drilled, insert supplied plastic anchors.
7. Secure pushbutton base to mounting location with two (2) supplied screws.
8. Make sure black O-ring is completely seated in its mounting base groove with round edge at top and flat edge at bottom.
9. Hook pushbutton top catch onto top of base, swing pushbutton into position and press bottom of pushbutton until it securely snaps onto base.

MOUNT CHIME

Refer to Figure 7.

Chime may be used as a portable device or wall mounted.

1. After selecting usable locations in previous section, go to chime location.
2. Measure 1-7/8" down and centered from top of chime location and mark mounting screw position.
3. Drill a hole, 1/16" diameter if using supplied screw alone or 3/16" diameter if using supplied plastic anchor and screw, at marked mounting screw location.
4. If 3/16" diameter hole was drilled, insert supplied plastic anchor.
5. Tighten screw until 1/8" remains protruding.
6. Place chime keyhole slot over mounting screw.
7. Level chime.

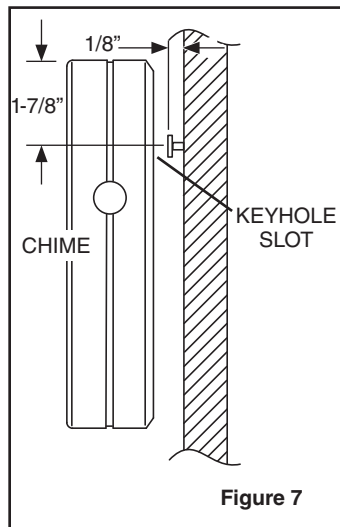


Figure 7

TROUBLESHOOTING GUIDE

1. Chime does not sound:
 - a. Check battery polarity.
 - b. Replace batteries in chime and pushbutton.
 - c. Bring chime next to wireless pushbutton and test:
 1. If chime sounds then change mounting location of chime.
 2. If chime does not sound then conduct erase procedure per note at end of "Learn" Procedure then conduct "Learn" Procedure, Steps 1 through 9.
2. Chime loses volume or changes tone: Change batteries in chime.
3. Chime sounds when wireless pushbutton is not pressed:
 - a. Release pushbutton catch at bottom and check inside for signs of moisture; check O-ring for cracks or damage.
 - b. Conduct erase procedure per note at end of "Learn" Procedure then conduct "Learn" Procedure, Steps 1 through 9.

Regulatory Information

The user is cautioned that changes or modifications not expressly approved by the party responsible for regulatory compliance could void the user's authority to operate this equipment.

This device complies with Part 15 of the FCC rules.

Operation is subject to the following two conditions:

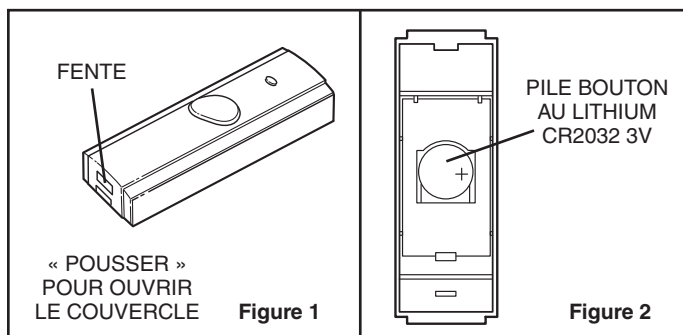
1. This device may not cause harmful interference, and
2. This device must accept any interference received, including interference that may cause undesired operation.

CARILLON SANS FIL WESTMINSTER ET DEUX NOTES

Directives d'installation et d'utilisation

IMPORTANT : Cet ensemble de bouton-poussoir et de carillon sans fil est conçu uniquement pour un usage résidentiel. Il fonctionne jusqu'à une distance sans obstruction de 30 mètres (100 pi). Des matériaux de construction peuvent en réduire la portée. Certains matériaux de construction comme le métal, le béton, la brique, le stucco et l'isolant couvert de papier aluminium causent plus d'interférences que d'autres comme le parement de bois ou de vinyle.

INSTALLATION DE LA PILE DU BOUTON-POUSSOIR

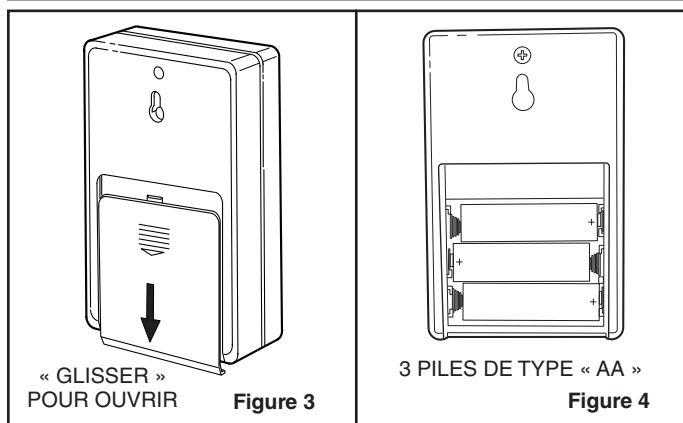


Voir les figures 1 et 2.

- Sortez de l'emballage le bouton-poussoir et la pile bouton de 3V au lithium.
- Insérez un petit tournevis plat au bas du bouton-poussoir et tournez-le pour en séparer la base.
- Placez la pile avec le côté « + » visible.
- Insérez la pile dans son logement et pressez pour l'appuyer.
- Insérez la base dans le bouton-poussoir et pressez les deux parties ensemble pour bien les emboîter.

N'utilisez qu'une pile bouton de 3V (volts) au lithium CR2032 comme pile de remplacement.

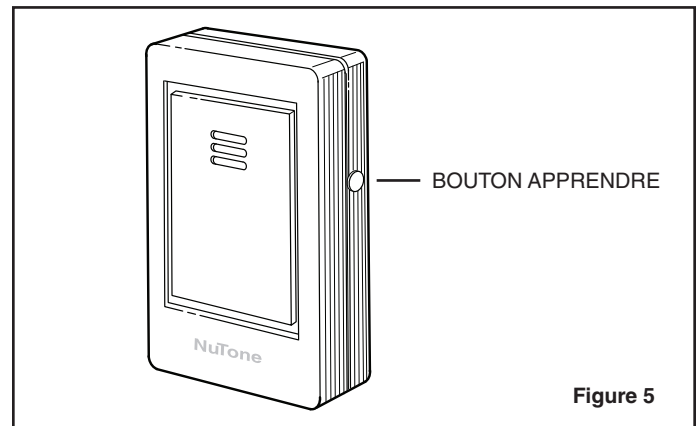
INSTALLATION DES PILES DU CARILLON



Voir les figures 3 et 4.

- Sortez le carillon de l'emballage.
- Placez le carillon face vers le bas.
- Appuyez sur les cannelures du couvercle du compartiment à piles et glissez-le dans le sens de la flèche triangulaire.
- Enlevez le couvercle du compartiment et mettez-le de côté.
- Insérez trois (3) piles alcalines « AA » de 1,5 V (non comprises) dans le compartiment à piles dans le sens indiqué au fond du compartiment.
- Remplacez le couvercle du compartiment à piles en le glissant jusqu'à ce qu'il s'emboîte en place.

PROCÉDURE D'« APPRENTISSAGE »



Voir la figure 5.

- Placez le bouton-poussoir et le carillon l'un à côté de l'autre.
 - Appuyez sur le bouton « Apprendre » sur le côté du carillon puis relâchez-le.
 - Le carillon émet deux (2) bips de basse tonalité pour confirmer qu'il est bien en mode « Apprentissage ».
 - Appuyez sur le bouton-poussoir sans fil puis relâchez-le.
 - Confirmez que vous avez bien entendu le carillon.
 - Répétez l'étape 4 pour passer entre les tonalités du carillon.
 - Lorsque vous entendez le type de carillon souhaité, appuyez sur le bouton « Apprendre » sur le côté du carillon puis relâchez-le. (Remarque : le carillon risque de ne pas réagir si vous appuyez trop tôt sur ce bouton après que le carillon ait résonné).
 - Le carillon émet deux (2) bips de haute tonalité pour confirmer qu'il a bien quitté le mode « Apprentissage ».
 - Appuyez sur le bouton-poussoir sans fil et relâchez-le pour vérifier que la tonalité du carillon n'a pas changé.
- Vous pouvez utiliser plusieurs boutons-poussoirs sans fil avec le même carillon en choisissant des tonalités différentes pour chacun.
 - Le carillon peut effacer tous les boutons-poussoirs « appris » si vous maintenez appuyé le bouton « Apprendre » sur le côté du carillon (deux bips de basse tonalité se font entendre). Relâchez le bouton « Apprendre » après environ 10 secondes lorsque vous entendez quatre (4) bips de haute tonalité.

CHOIX DES EMPLACEMENTS UTILISABLES

Ne fixez pas le bouton-poussoir directement sur une surface en métal ou en béton; installez une petite cale en bois de 3 à 6 mm (1/8 à 1/4 po) entre le bouton et la surface métallique ou en béton. Certaines maisons à revêtement en stucco ont un treillis métallique dans leur charpente, ce qui nuira au fonctionnement du carillon.

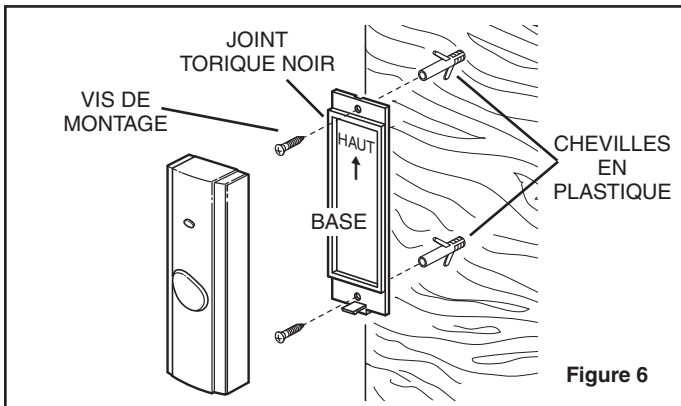
Essayez divers emplacements pour le bouton-poussoir et le carillon pour déterminer le meilleur endroit possible avant de les fixer en permanence.

Le carillon ne doit pas être situé à moins de 30 cm (1 pi) de toute surface métallique.

Le bouton-poussoir et le carillon ne doivent pas être séparés de plus de 30 mètres (100 pi) l'un de l'autre.

- Placez le carillon près de l'endroit où il sera fixé.
- Choisissez un endroit de niveau et tenez le bouton-poussoir à l'emplacement voulu.
- Appuyez sur le bouton-poussoir et relâchez-le.
- Vérifiez que le carillon a bien sonné.
- Si le carillon ne sonne pas, fixez temporairement le bouton-poussoir à la surface de montage avec du ruban double face ou un ruban replié; répétez les étapes 3 et 4.
- Si le carillon ne sonne toujours pas, rapprochez le carillon du bouton-poussoir; répétez les étapes 3 et 4.

MONTAGE DU BOUTON-POUSOIR



Voir les figures 1 et 6.

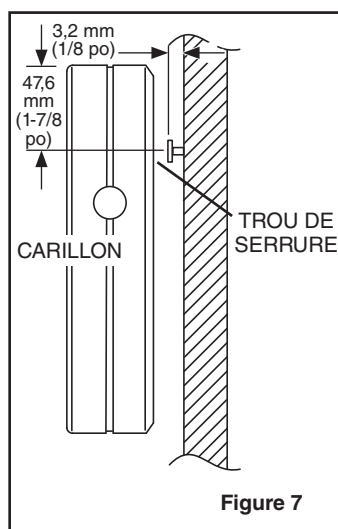
- Après avoir choisi les endroits utilisables à la section précédente, allez à l'emplacement du bouton-poussoir.
- Insérez un petit tournevis plat au bas du bouton-poussoir et tournez-le pour en séparer la base.
- Assurez-vous que son emplacement de montage est de niveau.
- Positionnez la base de montage du bouton-poussoir avec la flèche du « HAUT » pointant dans la bonne direction et marquez la position des trous de fixation.
- Percez deux (2) trous de 1,6 mm (1/16 po) de diamètre, si vous utilisez seulement les vis fournies, ou de 4,8 mm (3/16 po) de diamètre si vous utilisez les chevilles de plastique fournies et les vis, à l'emplacement des trous de fixation de la base.
- Si des trous de 4,8 mm (3/16 po) de diamètre ont été percés, insérez-y les chevilles de plastique.
- Fixez la base du bouton-poussoir avec les deux (2) vis fournies.
- Assurez-vous que le joint torique est bien appuyé dans la rainure de la base de montage, la partie arrondie vers le haut et la partie plate en bas.
- Accrochez le haut du bouton-poussoir sur le haut de la base, basculez-le en place et pressez pour l'emboîter sur la base.

MONTAGE DU CARILLON

Voir la figure 7.

Le carillon peut être utilisé comme un appareil portable ou fixé au mur.

- Après avoir choisi les endroits utilisables à la section précédente, allez à l'emplacement du carillon.
- Mesurez 47,6 mm (1-7/8 po) vers le bas à partir du haut de l'emplacement du carillon au centre et tracez la position de la vis.
- Percez un trou de 1,6 mm (1/16 po) de diamètre, si vous utilisez seulement la vis fournie, ou de 4,8 mm (3/16 po) de diamètre si vous utilisez la cheville de plastique fournie et la vis, à l'emplacement du trou de fixation.
- Si un trou de 4,8 mm (3/16 po) de diamètre a été percé, insérez-y la cheville de plastique fournie.



- Tournez la vis jusqu'à ce qu'elle dépasse de 3,2 mm (1/8 po) de la surface.
- Placez la fente en forme de trou de serrure du carillon sur la vis.
- Ajustez le niveau du carillon.

GUIDE DE DÉPANNAGE

- Le carillon ne sonne pas :
 - Vérifiez la polarité des piles.
 - Remplacez les piles du carillon et du bouton-poussoir.
 - Approchez le carillon du prochain bouton-poussoir et faites un essai :
 - Si le carillon sonne, changez l'emplacement du carillon.
 - Si le carillon ne sonne pas, appliquez la procédure d'effaçage conformément à la note figurant à la fin de la section « Apprentissage », puis reprenez les étapes 1 à 9 de la procédure d'apprentissage.
- Le son du carillon perd du volume ou change de tonalité : remplacez les piles du carillon.
- Le carillon sonne sans que l'on appuie sur le bouton-poussoir :
 - Ouvrez le bouton-poussoir par le dessous et vérifiez qu'il n'y a pas de signes d'humidité à l'intérieur ou que le joint torique n'est pas fendillé ou endommagé.
 - Appliquez la procédure d'effaçage conformément à la note figurant à la fin de la section « Apprentissage », puis reprenez les étapes 1 à 9 de la procédure d'apprentissage.

Avis relatif à la réglementation

L'utilisateur est informé que toute modification non expressément approuvée par la partie responsable du respect de la réglementation peut annuler son droit d'utiliser cet équipement.

Cet appareil est conforme aux normes énoncées à la section 15 des règlements de la FCC.

Son fonctionnement est assujéti aux conditions suivantes :

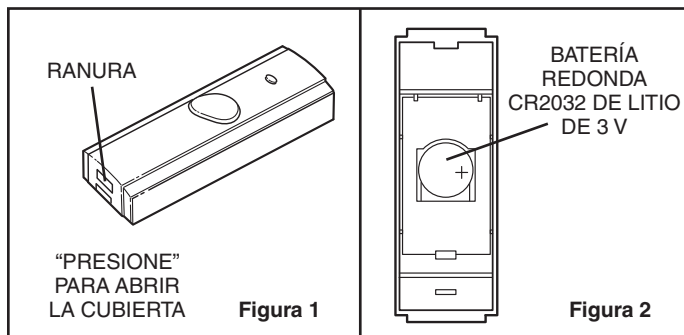
- Cet appareil ne doit pas provoquer d'interférences, et
- il doit tolérer les interférences reçues, notamment celles susceptibles de provoquer un fonctionnement non souhaité.

TIMBRE INALÁMBRICO WESTMINSTER Y DE DOS NOTAS

Instrucciones de instalación y operación

IMPORTANTE: Este conjunto de timbre y botón inalámbrico es únicamente para uso residencial. Funcionará a una distancia sin obstrucciones de 100 pies (38 m). Los materiales de la construcción pueden reducir la distancia de operación. Ciertos materiales de construcción, que incluyen, entre otros: metal, concreto, ladrillo, estuco y aislamiento de aluminio provocan mayor interferencia que otros, como por ejemplo madera o paneles de vinilo.

INSTALE LA BATERÍA DEL BOTÓN

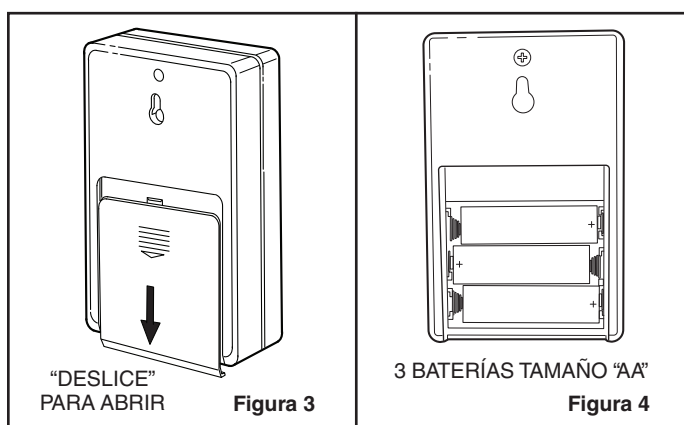


Consulte las figuras 1 y 2.

1. Retire del paquete el botón y la batería redonda de litio de 3 V.
2. Inserte un destornillador pequeño de punta plana en la parte inferior del botón y gire para separar la base.
3. Oriente la batería con el lado "+" visible.
4. Inserte la batería en el soporte y presione para asentar.
5. Inserte la parte superior de la base de montaje en el botón y presione junto con la parte inferior, hasta que la base se sujete firmemente sobre el botón.

Use solamente una batería redonda CR2032 de litio de 3 V (voltios) como reemplazo.

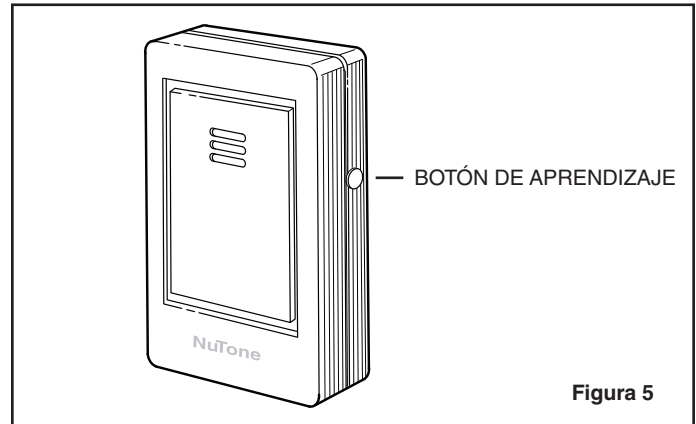
INSTALE LAS BATERÍAS DEL TIMBRE



Consulte las figuras 3 y 4.

1. Retire el timbre de su empaque.
2. Oriente el timbre boca abajo.
3. Presione la parte dentada de la cubierta del compartimento de las baterías y deslice la cubierta en dirección de la flecha triangular.
4. Retire la cubierta del compartimento de baterías y deje a un lado.
5. Inserte tres (3) baterías alcalinas "AA" de 1.5 V (no se incluyen) en el compartimento de las baterías, con la orientación mostrada, sobre la parte posterior del compartimento.
6. Deslice la cubierta de regreso al compartimento de las baterías del timbre hasta que se sujete firmemente en su lugar con un chasquido.

PROCEDIMIENTO DE "APRENDIZAJE"



Vea la figura 5.

1. Coloque el botón inalámbrico y el timbre uno junto al otro.
 2. Presione y suelte el botón "Aprendizaje" en un lado del timbre.
 3. Confirme que se escuchan dos (2) pitidos de tono bajo para indicar que se entró al modo "Aprendizaje".
 4. Presione y suelte el botón inalámbrico.
 5. Confirme que escucha un tono de timbre.
 6. Repita el paso 4 para recorrer los diversos tonos del timbre disponibles.
 7. Cuando escuche el tono de timbre deseado, presione y suelte el botón de "Aprendizaje" por un lado del timbre (Nota: Tal vez el timbre no responda al presionar este botón si es demasiado pronto después de que suene el tono del timbre).
 8. Confirme que se escuchan dos (2) pitidos de tono alto para indicar que salió del modo "Aprendizaje".
 9. Presione y suelte el botón inalámbrico y confirme que el tono del timbre no haya cambiado.
- Se pueden usar múltiples botones inalámbricos con un solo timbre, seleccionando tonos de timbre diferentes para cada botón inalámbrico.
 - El timbre puede borrar todos los botones inalámbricos "aprendidos" presionando y sosteniendo el botón de "Aprendizaje" por un lado del timbre (se escucharán dos pitidos iniciales de tono bajo). Suelte el botón de "Aprendizaje" por el lado del timbre después de unos 10 segundos, cuando se escuchan cuatro (4) pitidos de tono alto.

DETERMINE LOS LUGARES DONDE LO PUEDA UTILIZAR

No haga planes de montar el botón directamente sobre superficies de metal o concreto: instale un separador de madera de 1/8 a 1/4 de pulgada (3 a 6 mm) entre el botón y la superficie de montaje de metal o concreto.

Algunas casas de estuco tienen una malla metálica en la estructura de la pared, lo cual afectará el desempeño del timbre inalámbrico.

Antes de hacer el montaje permanente, experimente con varias ubicaciones del botón y el timbre para determinar el lugar que tenga el mejor desempeño.

El timbre no debe colocarse a menos de 1 pie (30 cm) de cualquier metal.

El botón y el timbre deben colocarse a menos de 100 pies (30 m) uno del otro.

1. Coloque el timbre cerca del sitio de montaje deseado.
2. Seleccione un lugar nivelado y coloque el botón en la ubicación de montaje deseada.
3. Presione y suelte el botón.
4. Confirme que se escuche el tono del timbre.
5. Si no suena el tono, fije temporalmente el botón sobre la superficie de montaje con una cinta con adhesivo por los dos lados o una cinta doblada sobre sí misma; repita los pasos 3 y 4.
6. Si todavía no suena el timbre, cambie la ubicación del timbre más cerca del botón y repita los pasos 3 y 4.

MONTAJE DEL BOTÓN

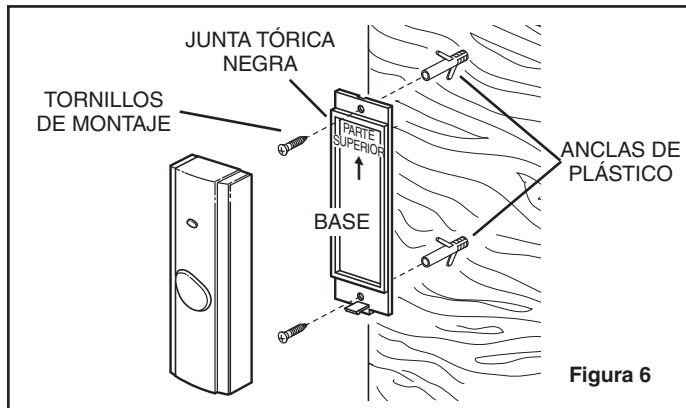


Figura 6

Consulte las figuras 1 y 6.

- Después de seleccionar lugares utilizables en la sección anterior, vaya a la ubicación del botón.
- Inserte un destornillador pequeño de punta plana en la parte inferior del botón y gire para separar la base de montaje.
- Asegúrese de que la ubicación de montaje del botón esté nivelada.
- Coloque la base de montaje del botón con la flecha que indica "TOP" (Parte superior) orientada correctamente y marque las ubicaciones de los orificios de montaje de la base.
- Perfore dos (2) orificios de 1/16 pulg. (1.6 mm) de diámetro si utiliza solamente los tornillos suministrados, o de 3/16 pulg. (4.8 mm) de diámetro si utiliza las anclas de plástico y los tornillos suministrados para los orificios de montaje de la base.
- Si perforó orificios de 3/16 pulg. (4.8 mm) de diámetro, inserte las anclas de plástico suministradas.
- Asegure la base del botón en el sitio de montaje con dos (2) tornillos suministrados.
- Asegúrese de que la junta tórica negra esté totalmente asentada en la ranura de la base de montaje con el borde redondo en la parte superior y el borde plano en la parte inferior.
- Enganche la ranura superior del botón en la parte superior de la base, deslice el botón en su posición y presione la parte inferior del botón hasta que se sujete firmemente en la base con un chasquido.

MONTAJE DEL TIMBRE

Vea la figura 7.

El timbre se puede usar como dispositivo portátil o montarse en la pared.

- Después de seleccionar lugares utilizables en la sección anterior, vaya a la ubicación del timbre.
- Mida 1-7/8 pulg. (47.6 mm) hacia abajo y centrado desde la ubicación superior del timbre, y marque la posición del tornillo de montaje.
- Perfore un (1) orificio de 1/16 pulg. (1.6 mm) de diámetro si utiliza solamente el tornillo suministrado, o de 3/16 pulg. (4.8 mm) de diámetro si utiliza el ancla de plástico y el tornillo suministrado para la ubicación marcada del tornillo de montaje.
- Si perforó el orificio de 3/16 pulg. (4.8 mm) de diámetro, inserte el ancla de plástico suministrada.

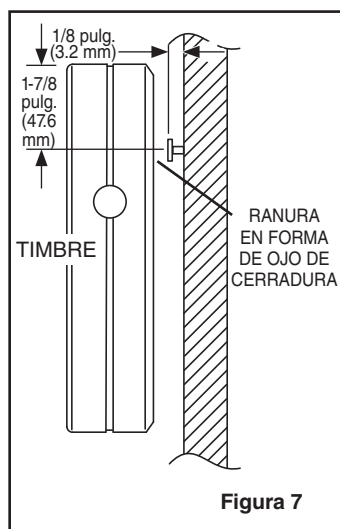


Figura 7

- Apretar el tornillo hasta que solo sobresalga 1/8 pulg. (3.2 mm).
- Coloque la ranura en forma de ojo de cerradura del timbre sobre el tornillo de montaje.
- Nivele el timbre.

GUÍA DE SOLUCIÓN DE PROBLEMAS

- El timbre no suena:
 - Revise la polaridad de la batería.
 - Reemplace las baterías en el timbre y el botón.
 - Coloque el timbre junto al botón inalámbrico y haga una prueba:
 - Si suena el timbre, entonces cambie el sitio de montaje del timbre.
 - Si no suena el timbre, entonces realice el procedimiento de borrado según la nota al final del procedimiento de "Aprendizaje" y realice el procedimiento de "Aprendizaje", pasos 1 a 9.
- El timbre pierde volumen o cambia de tono: Cambie las baterías en el timbre.
- El timbre suena cuando no se presiona el botón inalámbrico:
 - Suelte la ranura del botón por la parte inferior y revise el interior por si hubiera signos de humedad; revise la junta tórica por si hubiera grietas o daños.
 - Realice el procedimiento de borrado según la nota al final del procedimiento de "Aprendizaje" y luego realice el procedimiento de "Aprendizaje", pasos 1 a 9.

Información normativa

Se advierte al usuario que cualquier cambio o modificación no aprobado específicamente por las autoridades normativas podría dar lugar a la anulación del permiso del usuario para operar este equipo.

Este dispositivo cumple con la Parte 15 de las reglas de la FCC.

La operación está sujeta a las dos condiciones siguientes:

- Este dispositivo no puede ocasionar interferencia nociva, y
- Este dispositivo debe aceptar toda interferencia recibida, incluida la interferencia que pueda ocasionar una operación indeseada.

Limited Warranty

Warranty Period and Exclusions: Broan-NuTone LLC (the "Company") warrants to the original consumer purchaser of its product ("you") that the product (the "Product") will be free from material defects in the Product or its workmanship for a period of one (1) year from the date of original purchase.

The limited warranty period for any replacement parts provided by the Company and for any Products repaired or replaced under this limited warranty shall be the remainder of the original warranty period.

This warranty does not cover speed controls, fluorescent lamp starters, tubes, halogen and incandescent bulbs, fuses, filters, ducts, roof caps, wall caps and other accessories for ducting that may be purchased separately and installed with the Product. This warranty also does not cover (a) normal maintenance and service, (b) normal wear and tear, (c) any Products or parts which have been subject to misuse, abuse, abnormal usage, negligence, accident, improper or insufficient maintenance, storage or repair (other than repair by the Company), (d) damage caused by faulty installation, or installation or use contrary to recommendations or instructions, (e) any Product that has been moved from its original point of installation, (f) damage caused by environmental or natural elements, (g) damage in transit, (h) natural wear of finish, (i) Products in commercial or nonresidential use, or (j) damage caused by fire, flood or other act of God. This warranty covers only Products sold to original consumers in the United States by the Company or U.S. distributors authorized by the Company.

This warranty supersedes all prior warranties and is not transferable from the original consumer purchaser.

No Other Warranties: This Limited Warranty contains the Company's sole obligation and your sole remedy for defective products. The foregoing warranties are exclusive and in lieu of any other warranties, express or implied. **THE COMPANY DISCLAIMS AND EXCLUDES ALL OTHER EXPRESS WARRANTIES, AND DISCLAIMS AND EXCLUDES ALL WARRANTIES IMPLIED BY LAW, INCLUDING WITHOUT LIMITATION THOSE OF MERCHANTABILITY AND FITNESS FOR A PARTICULAR PURPOSE.** To the extent that applicable law prohibits the exclusion of implied warranties, the duration of any applicable implied warranty is limited to the period specified for the express warranty above. Some states do not allow limitations on how long an implied warranty lasts, so the above limitation may not apply to you. Any oral or written description of the Product is for the sole purpose of identifying it and shall not be construed as an express warranty.

Whenever possible, each provision of this Limited Warranty shall be interpreted in such manner as to be effective and valid under applicable law, but if any provision is held to be prohibited or invalid, such provision shall be ineffective only to the extent of such prohibition or invalidity, without invalidating the remainder of such provision or the other remaining provisions of the Limited Warranty.

Remedy: During the applicable limited warranty period, the Company will, at its option, provide replacement parts for, or repair or replace, without charge, any Product or part thereof, to the extent the Company finds it to be covered by and in breach of this limited warranty under normal use and service. The Company will ship the repaired or replaced Product or replacement parts to you at no charge. You are responsible for all costs for removal, reinstallation and shipping, insurance or other freight charges incurred in the shipment of the Product or part to the Company. If you must send the Product or part to the Company, as instructed by the Company, you must properly pack the Product or part—the Company is not responsible for damage in transit. The Company reserves the right to utilize reconditioned, refurbished, repaired or remanufactured Products or parts in the warranty repair or replacement process. Such Products and parts will be comparable in function and performance to an original Product or part and warranted for the remainder of the original warranty period.

Exclusion of Damages: THE COMPANY'S OBLIGATION TO PROVIDE REPLACEMENT PARTS, OR REPAIR OR REPLACE, AT THE COMPANY'S OPTION, SHALL BE YOUR SOLE AND EXCLUSIVE REMEDY UNDER THIS LIMITED WARRANTY AND THE COMPANY'S SOLE AND EXCLUSIVE OBLIGATION. THE COMPANY SHALL NOT BE LIABLE FOR INCIDENTAL, INDIRECT, CONSEQUENTIAL OR SPECIAL DAMAGES ARISING OUT OF OR IN CONNECTION WITH THE PRODUCT, ITS USE OR PERFORMANCE.

Some states do not allow the exclusion or limitation of incidental or consequential damages, so the above limitation or exclusion may not apply to you. This warranty gives you specific legal rights, and you may also have other rights, which vary from state to state.

This warranty covers only replacement or repair of defective Products or parts thereof at the Company's main facility and does not include the cost of field service travel and living expenses.

Any assistance the Company provides to or procures for you outside the terms, limitations or exclusions of this limited warranty will not constitute a waiver of such terms, limitations or exclusions, nor will such assistance extend or revive the warranty.

The Company will not reimburse you for any expenses incurred by you in repairing or replacing any defective Product, except for those incurred with the Company's prior written permission.

How to Obtain Warranty Service: To qualify for warranty service, you must (a) notify the Company at the address or telephone number stated below within seven (7) days of discovering the covered defect, (b) give the model number and part identification and (c) describe the nature of any defect in the Product or part. At the time of requesting warranty service, you must present evidence of the original purchase date. If you cannot provide a copy of the original written limited warranty, then the terms of the Company's most current written limited warranty for your particular product will control. The most current limited written warranties for the Company's products can be found at www.broan.com.

Broan-NuTone LLC 926 West State Street, Hartford, WI 53027 www.broan.com 800-637-1453

Garantie limitée

Période de garantie et exclusions: Broan-NuTone LLC (la « Société ») garantit au consommateur acheteur initial (« vous ») de son produit (le « Produit ») que celui-ci est exempt de tout vice de matériau ou de fabrication pour une période de un (1) an à compter de la date d'achat originale.

La période de la garantie limitée sur toute pièce de remplacement fournie par la Société et sur tout produit réparé ou remplacé en vertu de la présente garantie limitée correspond au reste de la période de garantie originale.

La présente garantie ne s'applique pas aux commandes de vitesse, tubes fluorescents et aux démarreurs, ni aux ampoules halogènes ou incandescentes, fusibles, filtres, conduits, capuchons de toit, capuchons muraux et autres accessoires pour conduits pouvant avoir été achetés séparément et installés avec le produit. La présente garantie ne couvre pas (a) les travaux d'entretien et de service normaux, (b) l'usure normale, (c) tout produit ou toute pièce ayant fait l'objet d'une mauvaise utilisation, d'un abus, d'un usage anormal, d'une négligence, d'un accident, d'un entretien, rangement ou réparation inadéquats ou insuffisants (autre que par la Société), (d) les dommages dus à une mauvaise installation, ou à une installation ou utilisation contraires aux recommandations ou instructions, (e) tout produit déplacé de son lieu d'installation original, (f) les dommages dus à des éléments environnementaux ou naturels, (g) les dommages dus au transport, (h) l'usure naturelle du fini, (i) les produits utilisés à des fins commerciales ou non-résidentielles ou (j) les dommages dus à un incendie, à une inondation ou à un événement fortuit. La présente garantie ne couvre que les produits vendus au consommateur initial aux États-Unis par la Société ou par les distributeurs américains autorisés par la Société.

La présente garantie remplace toute garantie précédente et le consommateur et acheteur initial ne peut la céder à quiconque.

Aucune autre garantie: La présente garantie limitée stipule les seules obligations de la Société et votre seul recours en cas de produits défectueux. La garantie ci-dessus est exclusive et remplace toute autre garantie, expresse ou tacite. **LA SOCIÉTÉ EXCLUT TOUTE AUTRE GARANTIE EXPRESSE ET TOUTE GARANTIE DÉCOULANT IMPLICITEMENT DE LA LOI, Y COMPRIS, SANS S'Y LIMITER, LES GARANTIES DE VALEUR MARCHANDE ET D'ADEQUATION À UN USAGE PARTICULIER.** Dans la mesure où la loi en vigueur interdit l'exclusion des garanties tacites, la durée de toute garantie tacite est limitée à la période stipulée ci-dessus pour la garantie expresse. Certaines juridictions interdisant de limiter la durée d'une garantie tacite, la limitation ci-dessus peut ne pas s'appliquer à votre situation. Toute description verbale ou écrite du produit a pour seule fin de l'identifier et ne doit pas être interprétée comme une garantie expresse.

Si possible, chaque disposition de cette garantie limitée doit être interprétée de sorte à être en vigueur et valide en vertu des lois applicables, mais si une disposition s'avère interdite ou invalide, elle ne sera seulement dans la mesure de cette interdiction ou invalidité, sans invalider le reste de cette disposition ni les autres dispositions de la présente garantie limitée.

Recours: Pendant la période de garantie limitée applicable, la Société pourra, à son choix, fournir des pièces de rechange ou réparer ou remplacer, sans frais, tout produit ou toute pièce, dans la mesure où la Société constate qu'il est couvert et contrevenu à la présente garantie limitée dans des conditions normales d'utilisation et de service. La Société vous enverra gratuitement le produit réparé ou remplacé ou les pièces de rechange. Vous êtes responsable des frais de démontage, de remontage, d'expédition, d'assurance ou de tous autres frais de transport pour l'envoi du produit ou de la pièce à la Société. Si vous devez envoyer le produit ou la pièce à la Société, tel que la Société vous l'indiquera, vous devrez l'emballer correctement. La Société n'est pas responsable des dommages subis lors du transport. La Société se réserve le droit d'utiliser des produits ou des pièces remis en état, remis à neuf, réparés ou réusinés dans le processus de réparation ou de remplacement sous garantie. Lesdits produits ou pièces seront comparables en fonction et en performance aux produits et pièces d'origine et seront garantis pendant le reste de la période de garantie originale.

Exclusion de dommages: L'OBLIGATION DE LA SOCIÉTÉ DE FOURNIR DES PIÈCES DE RECHANGE, OU DE RÉPARER OU REMPLACER LE PRODUIT, À SON CHOIX, CONSTITUE VOTRE SEUL ET UNIQUE RECOURS EN VERTU DE LA PRÉSENTE GARANTIE LIMITÉE ET LA SEULE ET UNIQUE OBLIGATION DE LA SOCIÉTÉ. LA SOCIÉTÉ NE PEUT ÊTRE TENUE RESPONSABLE DE TOUT DOMMAGE INDIRECT, CONSÉCUTIF, ACCESSOIRE OU SPÉCIAL DÉCOULANT DE L'UTILISATION OU DU RENDEMENT DU PRODUIT.

Certains territoires ou provinces ne permettant pas la limitation ou l'exclusion des dommages indirects ou consécutifs, la limitation ci-dessus peut ne pas s'appliquer à votre situation. La présente garantie vous confère des droits spécifiques reconnus par la loi. D'autres droits pourraient également vous être accordés selon la législation locale en vigueur.

La présente garantie ne couvre que le remplacement ou la réparation des produits ou pièces défectueux à l'usine principale de la Société et ne comprend pas les frais de voyage et ni les dépenses quotidiennes pour une réparation à domicile.

Toute aide que la Société vous fournit en dehors des dispositions, limitations ou exclusions de cette garantie limitée ne constituera en rien une renonciation auxdites dispositions, limitations ou exclusions, et ne prolongera aucunement cette garantie pas plus qu'elle ne la remettra en vigueur.

La Société ne vous remboursera aucune dépense encourue par vous pour la réparation ou le remplacement de tout produit défectueux, sauf celles que vous avez encourues avec la permission écrite préalable de la Société.

Comment bénéficier du service de garantie: Pour vous prévaloir de cette garantie, vous devez (a) aviser la Société à l'adresse ou au numéro de téléphone indiqués ci-dessous dans les sept (7) jours du constat de la défectuosité couverte, (b) donner le numéro de modèle du produit et le numéro d'identification de la pièce et (c) décrire la nature de la défectuosité du produit ou de la pièce. Lors de votre demande de garantie, vous devez présenter une preuve de la date d'achat originale. Si vous ne pouvez pas fournir une copie écrite de la garantie limitée originale, les dispositions de la garantie limitée écrite la plus récente de la Société concernant ce produit particulier s'appliqueront. Vous trouverez les garanties limitées écrites les plus récentes des produits de la Société sur le site www.broan.ca.

Broan-NuTone Canada, Inc. 1140 Tristar Drive, Mississauga, Ontario L5T 1H9 www.broan.ca 800-637-1453

Garantía limitada

Periodo y exclusiones de la garantía: Broan-NuTone LLC (la "Compañía") garantiza al consumidor comprador original de su producto ("usted") que el producto (el "Producto") estará libre de defectos en materiales o en mano de obra, por un periodo de un (1) año a partir de la fecha de compra original.

El periodo de garantía limitada para cualquier pieza de repuesto proporcionada por la compañía y para cualquier Producto reparado o reemplazado bajo esta garantía limitada debe ser lo que reste del periodo de garantía original.

Esta garantía no cubre controles de velocidad, arrancadores de lámparas fluorescentes, tubos, bombillas de halógeno e incandescentes, fusibles, filtros, conductos, tapas de techo, tapas de pared ni otros accesorios que pudieran ser comprados por separado e instalados con el producto. Esta garantía tampoco cubre (a) mantenimiento y servicio normal, (b) uso y desgaste normal, (c) Productos o piezas sujetos a mal uso, abuso, uso anormal, negligencia, accidente, mantenimiento inadecuado o insuficiente, almacenamiento o reparación (que no sea reparación por parte de la Compañía), (d) daños causados por instalación defectuosa, o bien instalación o uso contrario a las recomendaciones o instrucciones, (e) cualquier Producto que se haya movido de su punto de instalación original, (f) daños ocasionados por el medio ambiente o los elementos naturales, (g) daños en tránsito, (h) desgaste natural del acabado, (i) Productos en uso comercial o no residencial, o (j) daños ocasionados por incendio, inundación u otro caso fortuito. Esta garantía cubre solamente Productos vendidos a clientes originales en los Estados Unidos por la Compañía o a distribuidores de EE. UU. autorizados por la Compañía.

Esta garantía sustituye todas las garantías anteriores y no es transferible del comprador consumidor original.

No hay otras garantías: Esta garantía limitada contiene la única obligación de la Compañía y su único recurso ante productos defectuosos. Las garantías anteriores son exclusivas y en lugar de cualquier otra garantía, expresa o implícita. **LA COMPAÑÍA NIEGA Y EXCLUYE CUALQUIER OTRA GARANTÍA EXPRESA, Y NIEGA Y EXCLUYE TODAS LAS GARANTÍAS IMPLÍCITAS POR LEY, INCLUYENDO, ENTRE OTRAS, LAS DE COMERCIALIZACIÓN Y APTITUD PARA UN PROPÓSITO EN PARTICULAR.** Hasta el grado en que la ley aplicable prohíba la exclusión de las garantías implícitas, la duración de cualquier garantía implícita aplicable está limitada al periodo especificado para la garantía expresa antes mencionada. Algunos estados no permiten limitaciones en la duración de una garantía implícita, así que la limitación anterior tal vez no aplique en su caso. Cualquier descripción verbal o escrita del Producto es para el único propósito de identificarlo y no deberá considerarse como una garantía expresa.

Siempre que sea posible, toda disposición de esta garantía limitada deberá ser interpretada de tal forma que sea efectiva y válida de conformidad con la ley aplicable, pero si alguna disposición fuera considerada prohibida o inválida, quedará sin efecto solo en virtud de dicha prohibición o invalidez, sin invalidar el resto de dicha disposición o las demás disposiciones restantes de la garantía limitada.

Recurso: Durante el periodo de garantía limitada aplicable, la Compañía, a su opción, suministrará piezas de repuesto, o reparará o reemplazará, sin cargo alguno, cualquier Producto o pieza del mismo, hasta el grado en que la Compañía lo encuentre cubierto bajo esta garantía limitada y en incumplimiento de la misma en condiciones normales de uso y servicio. La Compañía le enviará el Producto reparado o reemplazado o las piezas de repuesto sin cargo. Usted es responsable de todos los costos de retiro, reinstalación y envío, seguro u otros cargos de flete incurridos en el envío del Producto o pieza a la Compañía. Si debe enviar el Producto o la pieza a la Compañía, tal como lo indique la Compañía, debe empaquetar adecuadamente el Producto o la pieza: la Compañía no se hace responsable por los daños en tránsito. La Compañía se reserva el derecho de utilizar Productos o piezas reacondicionados, renovados, reparados o refabricados en el proceso de reemplazo o reparación de garantía. Dichos Productos y piezas serán comparables en función y desempeño a un Producto o una pieza original y tendrán garantía durante el resto del periodo de la garantía original.

Exclusión de daños: LA OBLIGACIÓN DE LA COMPAÑÍA DE SUMINISTRAR PIEZAS DE REPUESTO, O DE REPARAR O REEMPLAZAR, A OPCIÓN DE LA COMPAÑÍA, SERÁ SU ÚNICO Y EXCLUSIVO RECURSO BAJO ESTA GARANTÍA LIMITADA, Y LA ÚNICA Y EXCLUSIVA OBLIGACIÓN DE LA COMPAÑÍA. LA COMPAÑÍA NO SERÁ RESPONSABLE POR DAÑOS INCIDENTALES, INDIRECTOS, RESULTANTES O ESPECIALES QUE SURJAN POR EL USO O DESEMPEÑO DEL PRODUCTO, O EN RELACIÓN CON EL MISMO.

Algunos estados no permiten la exclusión o limitación de daños incidentales o resultantes, por lo que la limitación antes mencionada podría no aplicarse a usted. Esta garantía le otorga derechos legales específicos, y usted podría tener otros derechos que varían de un estado a otro.

Esta garantía cubre únicamente el reemplazo o la reparación de Productos defectuosos o piezas de los mismos en la planta principal de la Compañía, y no incluye el costo del viaje para el servicio de campo ni los viáticos.

Cualquier asistencia que proporcione o procure la Compañía para usted fuera de los términos, limitaciones o exclusiones de esta garantía limitada no constituirá una renuncia a dichos términos, limitaciones o exclusiones, ni dicha asistencia extenderá o renovará la garantía.

La Compañía no le reembolsará ningún gasto en el que usted haya incurrido al reparar o reemplazar cualquier Producto defectuoso, excepto los incurridos con el permiso previo por escrito de la Compañía.

Cómo obtener el servicio cubierto por la garantía: Para tener derecho al servicio cubierto por la garantía, usted debe (a) notificar a la Compañía a la dirección o número de teléfono que aparecen abajo en un plazo de siete (7) días después de descubrir el defecto cubierto, (b) proporcionar el número de modelo y la identificación de la pieza y (c) describir la naturaleza de cualquier defecto en el Producto o la pieza. En el momento de solicitar el servicio cubierto por la garantía, debe presentar un comprobante de la fecha de compra original. Si usted no puede presentar una copia de la garantía limitada original por escrito, entonces registrarán los términos de la garantía limitada por escrito más actualizada de la compañía para su producto en particular. Las garantías limitadas por escrito más actualizadas para los productos de la Compañía se pueden encontrar en www.broan.com.

Broan-NuTone LLC 926 West State Street, Hartford, WI 53027 www.broan.com 800-637-1453