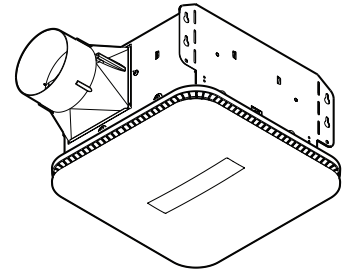


MODEL AE110LK FLEX™ SERIES FAN / LIGHT



DESCRIPTION

BLOWER:

- Plug-in, permanently lubricated motor - engineered for continuous operation
- Dynamically balanced centrifugal blower wheel for quiet, efficient performance
- Low RPM for quiet operation

HOUSING:

- Rugged, 26 gauge, galvanized steel construction
- Polymeric, 4" duct connector with tapered sleeve and no metallic clatter
- 5-3/4" height allows for 2" x 6" ceiling installations
- Sturdy, easy, four-point mounting directly to joist
- Can be mounted in ceilings up to 7/12 pitch

GRILLE:

- Polymeric construction
- Innovative design - the result of extensive research with designers and consumers
- 11-Watt integrated LED lighting for energy efficiency
- 3500K color temperature provides soft white light - ideal for bathroom illumination
- LED lasts up to 25,000 hours for maintenance-free convenience

CONTROLS (Purchase separately):

- Refer to Broan's catalog for a complete line of accessories to effectively adapt these fans to your construction requirements

DIMMING CONTROLS:

- May not be compatible with all dimmer controls
- Each application is unique and various factors such as load, common neutrals or other electrical products on the circuit can, in certain instances, cause variance in system performance

- Dimmer model numbers vary slightly depending on color, packaging type, etc. such that variations of Model numbers may be suitable. Consult dimming system manufacturer for additional support in operation

* For a list of compatible controls, see Broan-NuTone.com

U.L. Listed for use over bathtubs and showers when connected to a GFCI protected branch circuit (ceiling mount only)

U.L. Listed for use in insulated ceilings (TYPE I.C.)

3-Year Warranty

TYPICAL SPECIFICATION

Fan / Light shall be Broan Model AE110LK.

Fan / Light shall have corrosion resistant galvanized steel housing with four-point mounting capability. It shall be ducted to a roof or wall cap using 4" round ductwork.

Blower assembly shall be removable, have a centrifugal-type blower wheel and a permanently lubricated motor designed for continuous operation.

Non-metallic damper/duct connector shall be included.

LED module shall be 11-Watt with 3500K color temperature and 800 lumen output (min.).

Air delivery shall be no less than the airflow values and no greater than the sound level values listed in the HVI Performance Specifications provided in this specification (see following chart). All air and sound ratings shall be certified by HVI.

Ceiling Ventilator shall be U.L. Listed for use in insulated ceilings (Type I.C.) and for use over bathtubs and showers when connected to a GFCI protected branch circuit.



JA8-2019

Broan LLC Hartford, Wisconsin www.Broan-Nutone.com 888-558-1711
Venmar Ventilation ULC Drummondville (Québec), Canada www.Broan.ca 877-896-1119

REFERENCE	QTY.	REMARKS	Project
			Location
			Architect
			Engineer
			Contractor
			Submitted by Date

PERFORMANCE RATINGS

FLEX™ SERIES FAN / LIGHT

HVI PERFORMANCE

0.1 Ps - Static Pressure (in H2O)				0.25 Ps
Airflow (CFM)	Sound (Sones)	Power (Watts)	Efficacy (CFM / W)	Airflow (CFM)
110	1.0	23.4	4.71	92



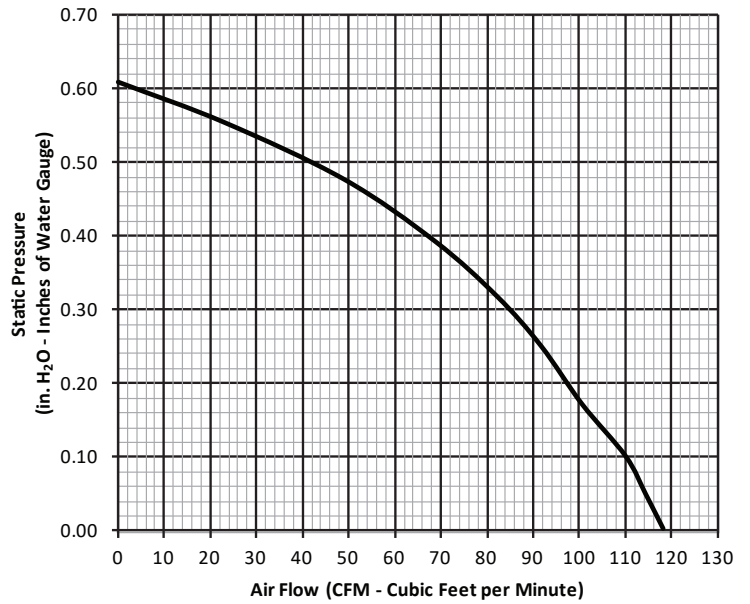
HVI-2100 CERTIFIED RATINGS comply with new testing technologies and procedures prescribed by the Home Ventilating Institute, for off-the-shelf products, as they are available to consumers. Product performance is rated at 0.1 in. static pressure, based on tests conducted in a state-of-the-art test laboratory. Sones are a measure of humanly-perceived loudness, based on laboratory measurements.

ELECTRICAL & WEIGHT

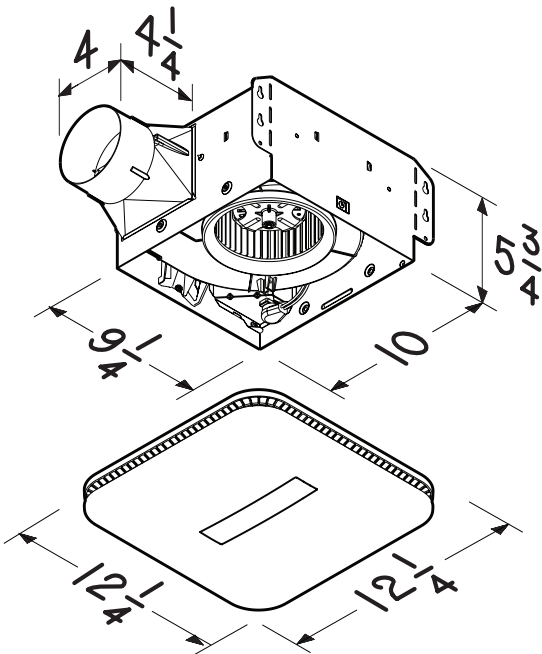
Volts	Hz	Amps*	Shipping Weight
120	60	0.3	10.0

* Total connected load.

AIR FLOW PERFORMANCE



JA8-2019

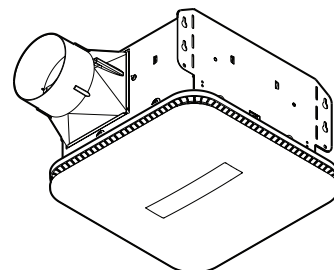


Dimensions are in inches.



Broan LLC Hartford, Wisconsin www.Broan-Nutone.com 888-558-1711
 Venmar Ventilation ULC Drummondville (Québec), Canada www.Broan.ca 877-896-1119

VENTILATEUR AVEC ÉCLAIRAGE DE SÉRIE FLEX^{MC} MODÈLE AE110LK



DESCRIPTION

VENTILATEUR:

- Moteur enfichable, lubrifié à vie, conçu pour un fonctionnement continu
- Roue de ventilateur centrifuge équilibrée dynamiquement assurant une performance silencieuse et optimale
- Bas régime de rotation permettant un fonctionnement silencieux

BOÎTIER:

- Robuste, fabriqué en acier galvanisé de calibre 26
- Raccord de conduit en polymère de 4 po avec manchon conique, ne produisant aucun cliquetis métallique
- Hauteur de 5 3/4 po permettant l'installation dans des structures de plafond en 2 po x 6 po
- Montage facile et solide en quatre points directement sur les solives
- Peut être installé dans un plafond de pente jusqu'à 7/12

GRILLE:

- Construction en polymère
- Conception novatrice, fruit d'une recherche exhaustive auprès de designers et de consommateurs
- Éclairage écoénergétique à DEL intégré de 11 watts
- Température de couleur de 3500 K donne un blanc doux; idéal pour l'éclairage de la salle de bains
- Pour plus de commodité, la DEL dure jusqu'à 25 000 heures, sans entretien

COMMANDES (vendues séparément):

- Se référer au catalogue Broan pour la collection complète d'accessoires afin d'adapter ces ventilateurs à vos exigences de construction

GRADATEURS:

- Compatibilité non assurée avec tous les gradateurs
- Chaque installation est unique et divers facteurs comme la charge, les conducteurs neutres et d'autres composants électriques du circuit peuvent, dans certains cas, faire varier la performance du système

- Comme les numéros de modèle des gradateurs peuvent varier légèrement selon la couleur, le type d'emballage ou autre, différents numéros de modèles semblables peuvent convenir. Pour obtenir de l'aide avec le gradateur, communiquer avec le fabricant.
- * Consulter le site Broan-NuTone.com pour obtenir une liste des commandes compatibles.

Homologué U.L. pour utilisation au-dessus de la baignoire et de la douche lorsqu'il est raccordé à un circuit protégé par un disjoncteur de fuite à la terre (DDFT) (installation au plafond seulement)

Homologué U.L. pour utilisation dans un plafond isolé (TYPE I.C.)

Garantie de 3 ans

SPÉCIFICATIONS TYPES

Le ventilateur/luminaire doit être le modèle Broan AE110LK.

Le ventilateur/luminaire doit avoir un boîtier en acier galvanisé résistant à la corrosion et pouvoir être monté en quatre points. Il doit être raccordé à un capuchon de toit ou de mur au moyen d'un conduit rond de 4 po.

Le bloc ventilateur doit être amovible et avoir une roue de ventilateur centrifuge et un moteur lubrifié à vie, conçu pour un fonctionnement continu.

Un raccord de conduit avec clapet non métallique doit être inclus.

Le module à DEL doit être de 11 watts, de température de couleur de 3500 K et de flux lumineux de 800 lumens (minimum).

Le débit de l'air ne doit pas être inférieur, et le niveau sonore, supérieur aux valeurs indiquées dans le tableau de performance HVI à la page suivante. Toutes les valeurs de débit de l'air et de niveau sonore doivent être certifiées par le HVI.

Le ventilateur de plafond doit être homologué par U.L. pour une utilisation dans un plafond isolé (type I.C.) et pour utilisation au-dessus de la baignoire et de la douche lorsqu'il est raccordé à un circuit protégé par un disjoncteur de fuite à la terre (DDFT).



JA8-2019

Broan LLC Hartford, Wisconsin www.Broan-Nutone.com 888-558-1711
Venmar Ventilation ULC Drummondville (Québec), Canada www.Broan.ca 877-896-1119

RÉFÉRENCE	QTÉ	REMARQUES	Projet
			Lieu
			Architecte
			Ingénieur
			Entrepreneur
			Soumis par Date

ÉVALUATIONS DE RENDEMENT VENTILATEURS AVEC ÉCLAIRAGE DE SÉRIE FLEX^{MC}

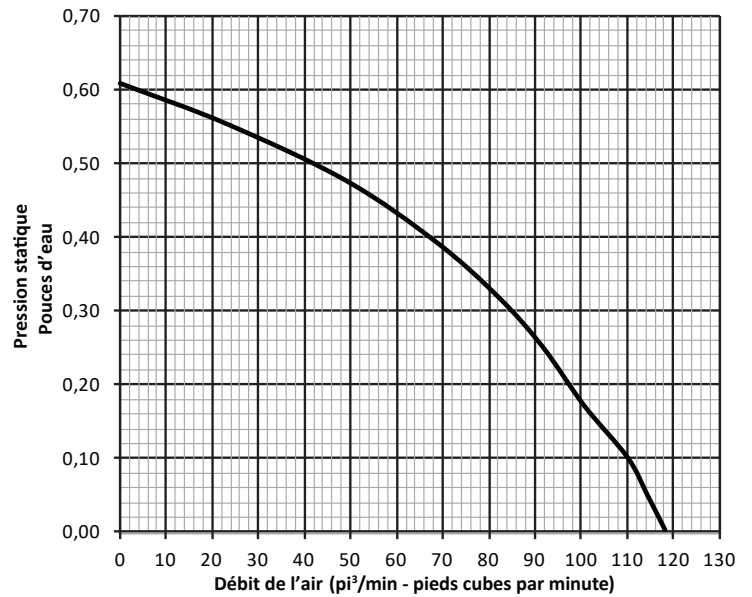
PERFORMANCE HVI

0,1 Ps - Pression statique (po H ₂ O)				0,25 Ps
Débit de l'air (pi ³ /min)	Niveau sonore (sone)	Puissance (watts)	Efficacité (pi ³ /min / W)	Débit de l'air (pi ³ /min)
110	1,0	23,4	4,71	92



RÉSULTATS HOMOLOGUÉS HVI-2100 conformes aux nouvelles technologies de test et aux procédures prescrites par le Home Ventilating Institute pour les produits offerts sur le marché, tels qu'ils sont présentés aux consommateurs. La performance du produit est calibrée à 0,1 po de pression statique, basée sur les tests dirigés par un laboratoire de pointe. Un sone est une unité de mesure de bruit perçu par l'oreille humaine, basée sur des mesures en laboratoire.

RENDEMENT DU DÉBIT DE L'AIR



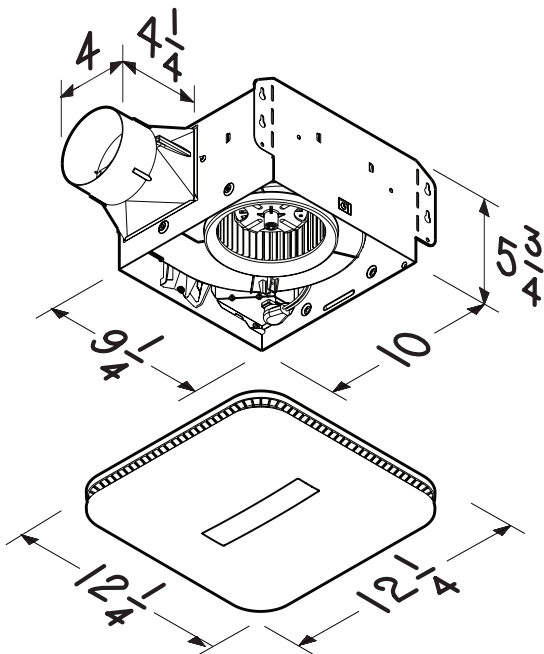
ÉLECTRICITÉ ET POIDS

Volts	Hz	Ampères*	Poids à l'expédition
120	60	0,3	10,0

* Charge totale connectée.



JA8-2019



Les dimensions sont en pouces.



Broan LLC Hartford, Wisconsin www.Broan-Nutone.com 888-558-1711
Venmar Ventilation ULC Drummondville (Québec), Canada www.Broan.ca 877-896-1119