

The BXT1 is a transitional design with gently round surfaces that make it a great choice for today's contemporary kitchens. The clean design uses hidden rocker switch controls to make operation easy and convenient for any user. The hood includes easy to clean features like a large dishwasher-safe filter, fully integrated light panel and top oriented recirculation louvers. The lighting system is designed with a one-level LED light. Four-Way convertibility provides flexible, easy installation.

SIZE	WHITE	BLACK	STAINLESS	GREASE FILTER (replacement)	NON-DUCTED FILTER
30 in.	BXT130WW (U.S.A.)	BXT130BL (U.S.A.)	BXT130SS (U.S.A.)	S99010467	HPFX1
30 in.	BXT130WWC (Canada)	BXT130BLC (Canada)	BXT130SSC (Canada)	S99010467	HPFX1

HVI PERFORMANCE

Duct Orientation	Size	Damper	Sones		CFM		
			Normal	High	Normal	High 0.25 in. w.g.	High 0.1 in. w.g.
Vertical - Rectangular	3¼ in. x 10 in.	Included	2.5	7.0	100	120	200
Horizontal - Rectangular	3¼ in. x 10 in.	Included	2.5*	7.5	70*	110	170
Round - Vertical	7-in.	Sold Separately	2.0	7.0	150	100	250

FEATURES

Max Blower Airflow	270
Control type	2-speed Rocker switch
Delay off	no
Filter Clean Reminder	no
Heat Sentry™	no
ADA Capable	yes
Lighting	1-level LED (included)
Grease Filter	Aluminum (Qty. 1)
ENERGY STAR®	no
Recirculation	Non-ducted filter sold separately

AC INPUT

120 V, 60 Hz - 1.3 AMPS

OPTIONAL ACCESSORIES

7-in. Round Damper	BP87Q
Power Cord Kit	HCK44 (available in U.S.A. only)
3¼ in. x 10 in. to 6 in. Round Duct Transition	411

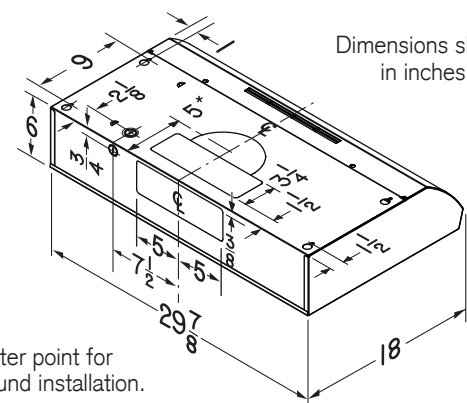
MOUNTING HEIGHT

20 in. to 25 in. from cooktop to bottom of hood

LIMITED WARRANTY

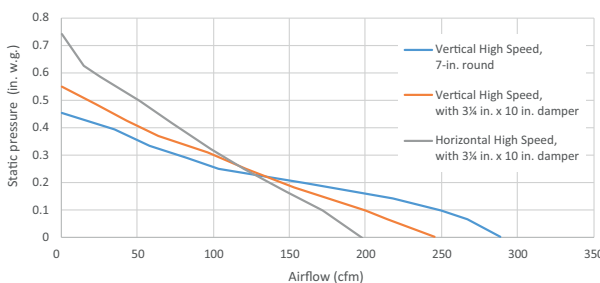
1-year
See installation manual for full warranty text.

FOR INDOOR USE ONLY



Dimensions shown in inches.

* Center point for 7" round installation.



HVI-2100 CERTIFIED RATINGS comply with new testing technologies and procedures prescribed by the Home Ventilating Institute, for off-the-shelf products, as they are available to consumers. Product performance is rated at 0.1 in. static pressure, based on tests conducted in AMCA's state-of-the-art test laboratory. Sones are a measure of humanly-perceived loudness, based on laboratory measurements.

* Where noted performance rating is not HVI certified but was established in accordance with HVI Standardized test procedure.

Broan-NuTone LLC
Venmar Ventilation ULC

926 West State Street, Hartford, WI 53027
550 Lemire Blvd., Drummondville Québec Canada J2C 7W9

1 800-558-1711 | www.Broan-NuTone.com
1 877-896-1119 | www.broan.ca

99529025B

Le design traditionnel aux surfaces légèrement arrondies de la série BXT1 convient parfaitement aux cuisines contemporaines. Sa conception épurée comprend des interrupteurs à bascule dissimulés rendant son utilisation commode et facile pour tout utilisateur. La hotte inclut des caractéristiques de nettoyage facile comme un grand filtre lavable au lave-vaisselle, un panneau d'éclairage entièrement intégré ainsi qu'une grille de recirculation orientée vers le haut. L'éclairage à un niveau est produit par une ampoule DEL. Les quatre configurations procurent la flexibilité nécessaire pour une installation facile.

LARGEUR	BLANC	NOIR	INOX	FILTRE À GRAISSES (remplacement)	FILTRE DE RECIRCULATION
30 po	BXT130WW (É.-U.)	BXT130BL (É.-U.)	BXT130SS (É.-U.)	S99010467	HPFX1
30 po	BXT130WWC (Canada)	BXT130BLC (Canada)	BXT130SSC (Canada)	S99010467	HPFX1

RENDEMENT HVI							
Orientation du conduit	Format	Volet	Sones		pi ³ /min		
			Normale	Haute	Normale	Haute 0,25 po d'eau	Haute 0,1 po d'eau
Rectangulaire vertical	3¼ po x 10 po	Inclus	2,5	7,0	100	120	200
Rectangulaire horizontal	3¼ po x 10 po	Inclus	2,5*	7,5	70*	110	170
Rond vertical	7 po	Vendu séparément	2,0	7,0	150	100	250

CARACTÉRISTIQUES	
Débit max. du ventilateur	270
Type de commande	Interrupteur à bascule 2 vitesses
Arrêt différé	non
Indicateur d'entretien du filtre	non
Heat Sentry ^{MC}	non
Capacité ADA	oui
Éclairage	DEL à 1 niveau (inclus)
Filtre à graisses	Aluminium (Qté 1)
ENERGY STAR [®]	non
Recirculation	Filtre de recirculation vendu séparément

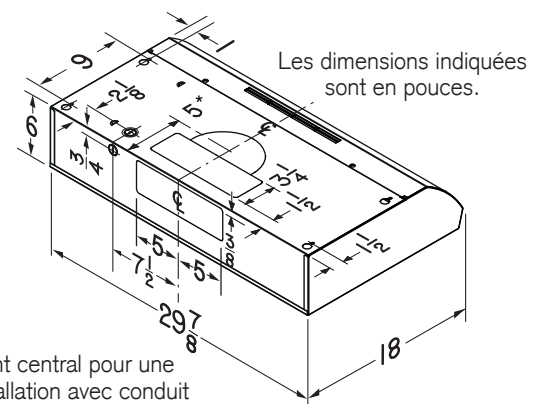
ALIMENTATION CA	
120 V, 60 Hz - 1,3 A	

ACCESSOIRES OPTIONNELS	
Volet rond de 7 po	BP87Q
Ensemble de cordon d'alimentation	HCK44 (offert aux É.-U. seulement)
Transition de 3¼ po x 10 po à 6 po rond	411

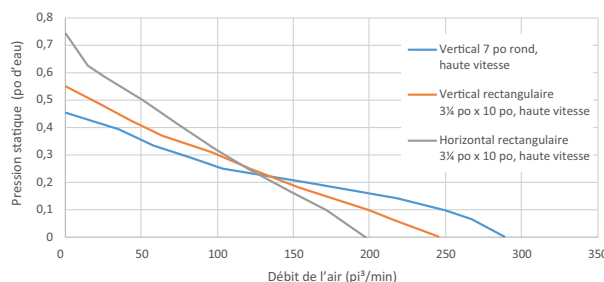
HAUEUR DE MONTAGE	
De 20 po à 25 po au-dessus de la surface de cuisson	

GARANTIE LIMITÉE	
1 an (Voir le manuel d'installation pour le texte complet de la garantie.)	

POUR UTILISATION À L'INTÉRIEUR SEULEMENT



* Point central pour une installation avec conduit rond de 7 po.



L'HOMOLOGATION HVI-2100 est conforme aux nouvelles techniques et procédures d'essai prescrites par le Home Ventilating Institute pour les produits d'emploi courant, dès leur disponibilité pour les consommateurs. Le rendement du produit est évalué à une pression statique de 0,1 po, d'après les tests effectués dans le laboratoire d'essai ultra-perfectionné de l'AMCA. Le sone est une mesure de la perception humaine de la puissance sonore, d'après des mesures effectuées en laboratoire.

* Signifie que la donnée n'est pas certifiée par le HVI, mais a été obtenue suivant les procédures de test standardisées du HVI.