

[®]
E
R
O
T
U
N

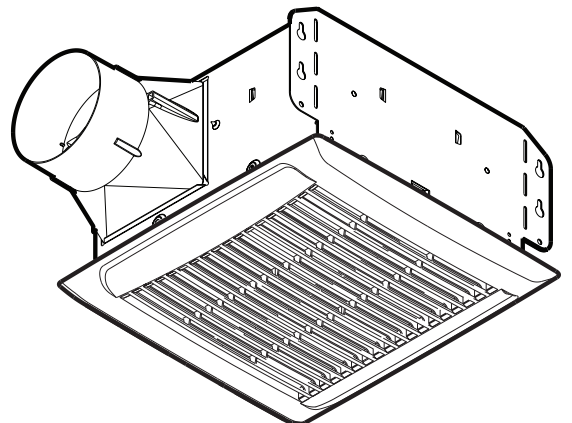
ROOMSIDE

Humidity Sensing Fan Ventilador con sensor de humedad

Model numbers:
Números de modelo: AERN110SD

INSTALLATION AND
USE & CARE INSTRUCTIONS
INSTRUCCIONES PARA INSTALACIÓN
Y USO Y CUIDADO

English - See page 2
Español - Consulte la página 10



Installer: Leave this manual with the homeowner.
READ AND SAVE THESE INSTRUCTIONS

⚠ WARNING



To reduce the risk of fire, electric shock, or injury to persons, observe the following:



- Use this unit only in the manner intended by the manufacturer. If you have questions, contact the manufacturer at the address or telephone number listed in the warranty.
- Before servicing or cleaning unit, switch power off at service panel and lock the service disconnecting means to prevent power from being switched on accidentally. When the service disconnecting means cannot be locked, securely fasten a prominent warning device, such as a tag, to the service panel.
- Installation work and electrical wiring must be done by a qualified person(s) in accordance with all applicable codes and standards, including fire-rated construction codes and standards.
- Sufficient air is needed for proper combustion and exhausting of gases through the flue (chimney) of fuel burning equipment to prevent backdrafting. Follow the heating equipment manufacturer's guideline and safety standards such as those published by the National Fire Protection Association (NFPA), and the American Society for Heating, Refrigeration and Air Conditioning Engineers (ASHRAE), and the local code authorities.
- When cutting or drilling into wall or ceiling, do not damage electrical wiring and other hidden utilities.
- Ducted fans must always be vented to the outdoors.
- If this unit is to be installed over a tub or shower, it must be marked as appropriate for the application and be connected to a GFCI (Ground Fault Circuit Interrupter) - protected branch circuit.
- This unit must be grounded.
- Some metal edges and/or corners may be sharp. Use of gloves during installation and removal is recommended.

⚠ CAUTION



- For general ventilating use only. Do not use to exhaust hazardous or explosive materials and vapors.
- For installation in flat ceilings only. **DO NOT MOUNT THIS PRODUCT IN A WALL.**
- To avoid motor bearing damage and noisy and/or unbalanced impellers, keep drywall spray, construction dust, etc. off power unit.
- **DO NOT TOUCH THE HUMIDITY-SENSING CIRCUIT BOARD.** Electrostatic discharge may damage the circuit board.
- Please read specification label on product for further information and requirements.

CLEANING & MAINTENANCE

For quiet and efficient operation, long life, and attractive appearance - lower or remove grille and vacuum interior of unit with the dusting brush attachment.

The motor is permanently lubricated and never needs oiling. If the motor bearings are making excessive or unusual noises, replace the blower assembly (includes motor and impeller).

SENSOR CLEANING

The humidity sensor is mounted in the control housing. The sensor will operate most reliably when cleaned occasionally as follows:

1. Disconnect power at service entrance.
2. Remove the grille. Use a dry dustcloth, clean toothbrush, or lightly vacuum to clean sensor and grille. **DO NOT USE ABRASIVE CLOTH, STEEL WOOL PADS, OR SCOURING POWDERS.**
3. **DO NOT USE** cleaning sprays, solvents, or water on or near the sensor!

OPERATION

The humidity control and fan can be operated separately. Use a 1- or 2-function wall control. Do not use a dimmer switch to operate the humidity control.

SENSOR OPERATION

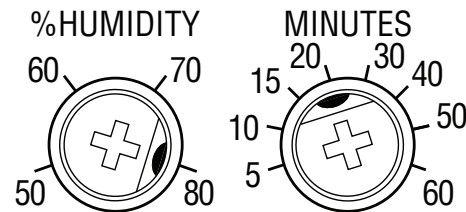
This humidity-sensing fan uses a sophisticated humidity sensor that responds to: (a) rapid to moderate increases in humidity or (b) humidity above a set-point. The humidity sensor may occasionally turn the fan ON when environmental conditions change.

MANUAL ON WITH TIMED OFF

This humidity sensing fan has an additional operation feature. For odor or vapor control, the fan can be energized by cycling the power switch. Once the fan has been energized in this manner, it will remain on for the set timer period.

To manually energize the fan:

1. If fan power switch is already ON, proceed to Step 2; otherwise, turn power switch ON for more than 1 second.
2. Turn fan power switch OFF for less than 1 second.
3. Turn fan power switch back ON and fan will turn ON.



Factory settings shown.

% HUMIDITY ADJUSTMENT

%HUMIDITY has been factory set at 80% for most shower applications. If fan is not responding to changing humidity conditions, adjust toward 50%. If fan is responding too often to changing humidity conditions, adjust toward 80%. If fan is still responding too often at 80%, contact Broan Technical Support.

To adjust the %HUMIDITY:

1. Turn power off at electrical service panel.
2. Use a small screwdriver to carefully rotate %HUMIDITY control to desired level.
3. Turn power on.
4. Repeat above steps if necessary.

MINUTES ADJUSTMENT (TIMER)

This humidity-sensing fan has a timer that controls how long the fan remains on after (a) rise in humidity and (b) humidity level are both below the user-adjustable %HUMIDITY setting, or after being energized by cycling power switch.

To adjust the timer:

1. Disconnect power at electrical service panel.
2. Use a small screwdriver to carefully rotate MINUTES control to increase or decrease time.
3. Turn power on.
4. Repeat above steps if necessary.

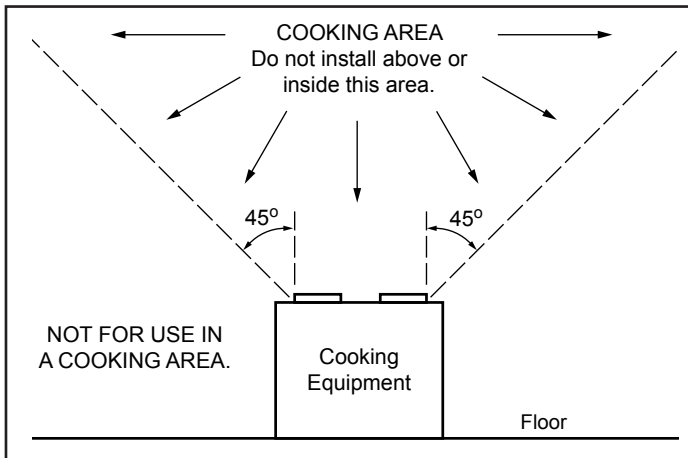
ALL INSTALLATIONS

Start here.

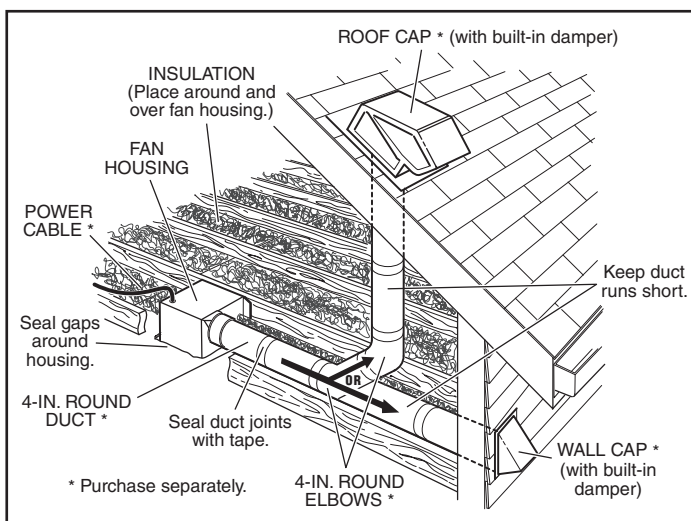
⚠ WARNING



- Disconnect the electrical power supply and lock out the service panel.

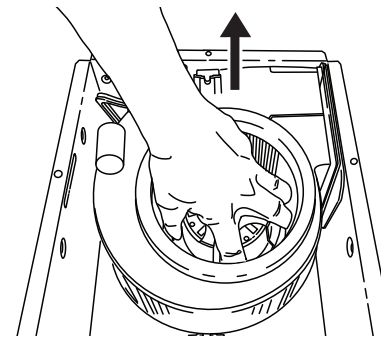
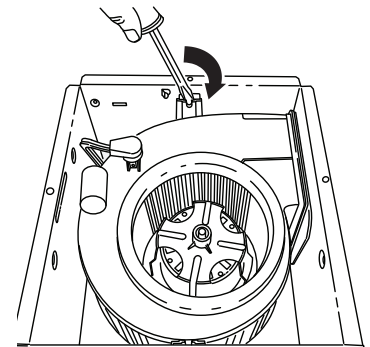


💡 IMPORTANT - The ducting from this fan to the outside of the building has a strong effect on the air flow, noise and energy use of the fan. Use the shortest, straightest duct routing possible for best performance, and avoid installing the fan with smaller ducts than recommended. Insulation around the ducts can reduce energy loss and inhibit mold growth. Fans installed with existing ducts may not achieve their rated airflow.

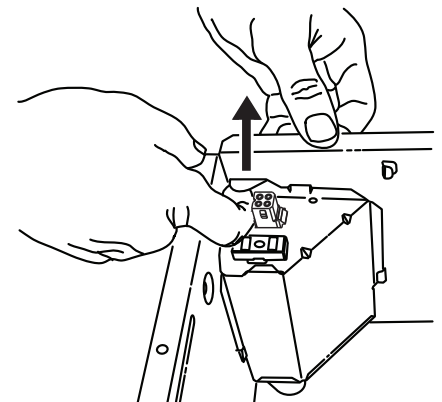


💡 OPTION - To mount housing anywhere between ceiling framing: Use optional Hanger Bar Kit (sold separately from local distributors or website). Follow mounting instructions included with kit.

1. Remove blower and all packing material from fan housing.



2. Remove wiring panel from fan housing (if already installed).

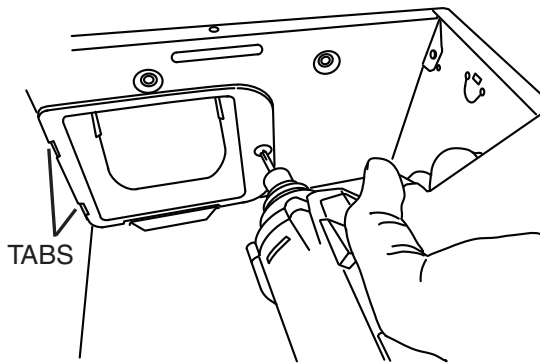


NEW CONSTRUCTION

For Retrofit Installation - Skip to Page 6.

3. Attach damper/duct connector to fan housing.

Push connector through opening from inside of housing. Engage tabs and secure with screw from parts bag.



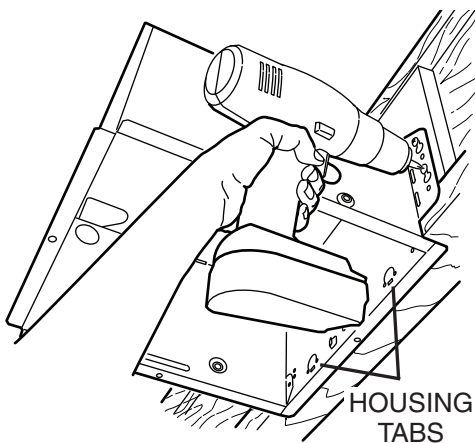
4. Mount housing to ceiling structure.

Make sure bottom of housing will be flush with finished ceiling.

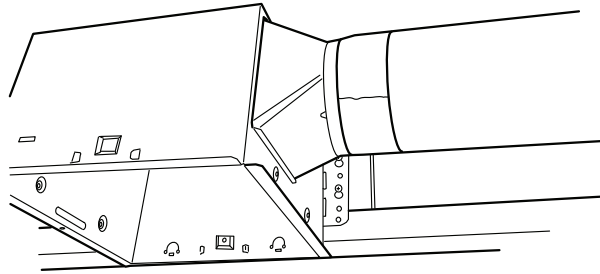
For proper location using ½-inch ceiling material: Bend out housing tabs to fit against bottom of structure.

Secure housing through mounting ears with appropriate fasteners.

If mounting housing to I-joint, use wood blocking as shown.

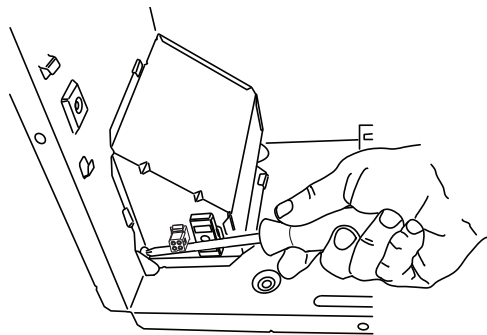


5. Connect 4-in. round duct.



6. Connect wiring.

Bend tab to expose desired access hole. Connect power cable to housing with appropriate UL approved connector. Connect wires per diagram on page 8. Re-install wiring panel and secure with screw from parts bag.

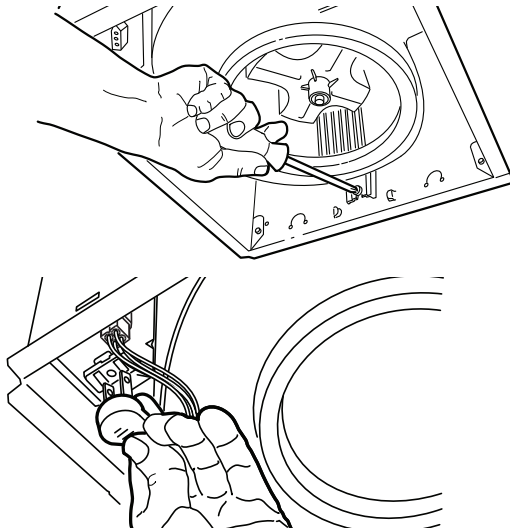


7. Install blower.

Re-install blower. Secure blower with 2 screws from parts bag and plug blower into black receptacle. Plug in humidity-sensing control.

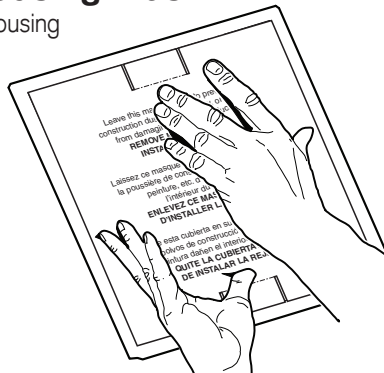
⚠ CAUTION

- Make sure that the wiring inside of the housing does not interfere with re-installation of the blower.



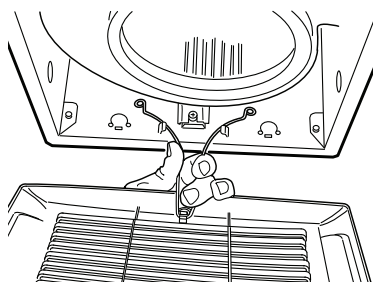
8. Install housing mask.

Place mask into housing opening to prevent drywall spray and construction dust from damaging blower.

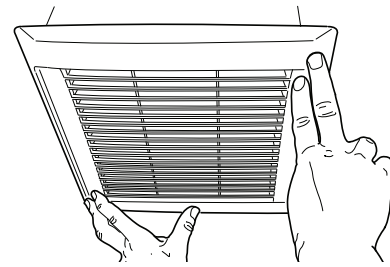


9. Finish ceiling, remove mask, then install grille.

Remove mask from housing. Squeeze grille springs and insert into slots in housing.



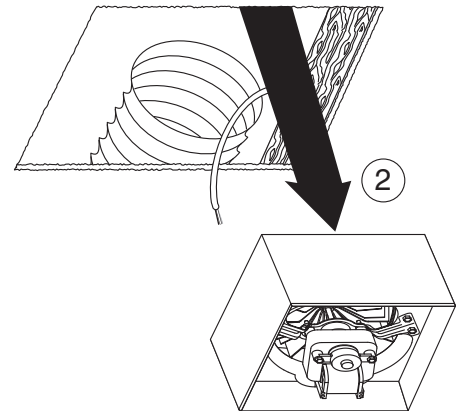
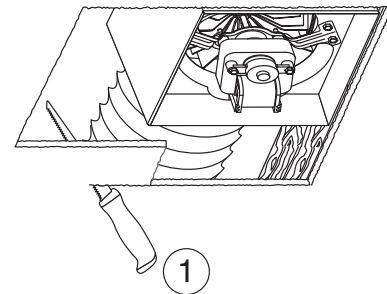
Push grille up against ceiling.



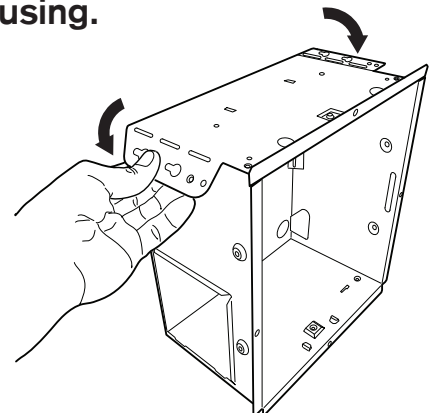
RETROFIT

3. Remove old fan.

Enlarge ceiling opening (if necessary) to 9¾-inches (parallel to joist) by 10½-inches (perpendicular to joist). Leave ductwork and wiring in place.



4. Fold mounting ears flat against housing.



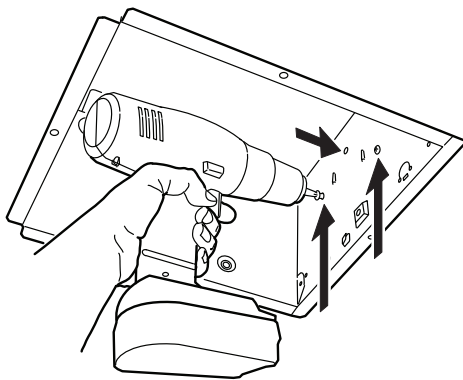
5. Connect wiring.

Bend tab to expose desired access hole. Connect power cable to housing with appropriate UL approved connector. Connect wires per diagram on page 8. Re-install wiring panel and secure with screw from parts bag.



6. Mount housing to ceiling structure.

Mount housing to ceiling structure with standard drywall or wood screws in 3 locations shown. The humidity control panel assembly must be removed to access one of the locations.



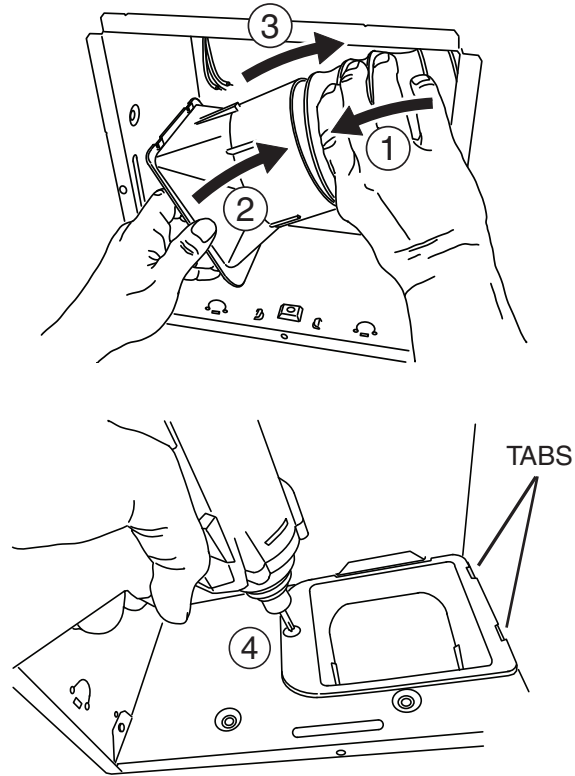
⚠ CAUTION



- DO NOT TOUCH THE HUMIDITY-SENSING CIRCUIT BOARD. Electrostatic discharge may damage the circuit board.

7. Connect 4-in. round duct.

- ① Pull existing ducting through housing discharge opening.
- ② Attach and tape ducting to duct connector.
- ③ Push connector/ducting back through opening.
- ④ Engage tabs and secure with screw from parts bag.



Install blower. Finish ceiling, then install grille.

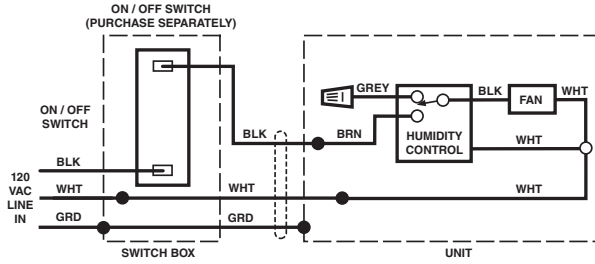
See Steps 7, 8 & 9 on Page 6.

(Step 8 is only necessary in RETROFIT installations if ceiling requires repair.)

WIRING DIAGRAMS

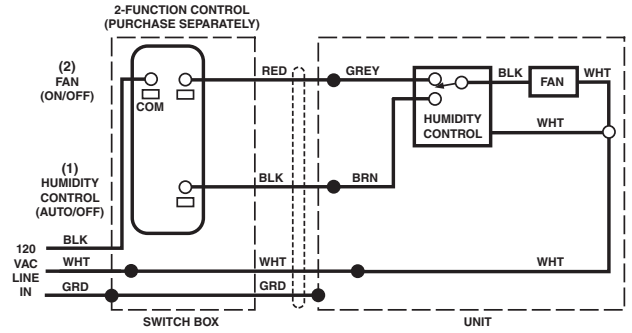
WIRING OPTION #1

- When switch is ON, fan will operate automatically, based on room humidity conditions.
- Turn fan ON immediately for the set timer period (to control odors), by cycling switch.



WIRING OPTION #2

- When first switch (1) is ON, fan will operate automatically based on room humidity conditions.
- Turn fan ON immediately (to control odors) by using second switch (2).



Aviso al instalador: Deje este manual con el dueño de la casa.

LEA Y CONSERVE ESTAS INSTRUCCIONES

⚠ ADVERTENCIA



Para reducir el riesgo de incendios, descargas eléctricas o lesiones personales, observe las siguientes precauciones:



- Use la unidad solo de la manera indicada por el fabricante. Si tiene preguntas, comuníquese con el fabricante a la dirección o al número telefónico que se incluye en la garantía.
- Antes de dar servicio a la unidad o de limpiarla, interrumpa el suministro eléctrico en el panel de servicio y bloquee los medios de desconexión del servicio para evitar que la electricidad se reanude accidentalmente. Cuando no sea posible bloquear los medios de desconexión del servicio, fije firmemente una señal de advertencia (como una etiqueta) en un lugar visible del panel de servicio.
- El trabajo de instalación y el cableado eléctrico deben estar a cargo de personal capacitado, de acuerdo con todos los códigos y normas correspondientes, que incluyen los códigos y las normas de construcción específicos sobre protección contra incendios.
- Es necesario suficiente aire para que se lleve a cabo una combustión y una extracción adecuadas de los gases a través del tubo de humos (chimenea) del equipo quemador de combustible, con el fin de evitar el contratiro. Siga las directrices y las normas de seguridad del fabricante del equipo de calefacción, como las publicadas por la Asociación Nacional de Protección contra Incendios (National Fire Protection Association, NFPA), la Sociedad Americana de Ingenieros de Calefacción, Refrigeración y Aire Acondicionado (American Society for Heating, Refrigeration and Air Conditioning Engineers, ASHRAE) y las autoridades normativas locales.
- Al cortar o perforar a través de la pared o del cielo raso, tenga cuidado de no dañar el cableado eléctrico ni otros servicios ocultos.
- Los ventiladores con conductos siempre deben ventearse hacia el exterior.
- Si se va a instalar esta unidad sobre una tina o ducha, debe marcarse que es apropiada para esta aplicación y conectarse a un GFCI (interruptor accionado por pérdida de conexión a tierra) en un circuito de derivación protegido.
- Esta unidad debe estar conectada a tierra.
- Algunos bordes y/o esquinas de metal podrían estar afilados. Se recomienda usar guantes al instalar y al quitar.

⚠ PRECAUCIÓN



- Solo para usarse como medio de ventilación general. No debe usarse para la extracción de materiales o vapores peligrosos o explosivos.
- Para instalarse únicamente en un cielo raso plano. **NO MONTAR ESTE PRODUCTO SOBRE LA PARED.**
- Para evitar daños a los cojinetes del motor y rotores ruidosos o desbalanceados, mantenga la unidad de potencia protegida contra rociados de yeso, polvos de construcción, etc.
- **NO TOQUE LA TARJETA DE CIRCUITOS DEL SENSOR DE HUMEDAD.** La descarga electrostática puede dañar la tarjeta de circuitos.
- Lea la etiqueta de especificaciones del producto para ver información y requisitos adicionales.

LIMPIEZA Y MANTENIMIENTO

Para lograr un funcionamiento silencioso y eficiente, una larga vida y la apariencia atractiva del producto, baje o retire la rejilla y aspire el interior de la unidad con el accesorio del cepillo para sacudir polvo.

El motor está permanentemente lubricado y nunca necesitará ponerle aceite. Si los cojinetes del motor están haciendo ruido excesivo o inusual, reemplace el conjunto del ventilador (incluye el motor y el impulsor).

LIMPIEZA DEL SENSOR

El sensor de humedad está montado en la cubierta del control. El funcionamiento del sensor será más fiable si se limpia ocasionalmente. Para ello, haga lo siguiente:

1. Desconecte la energía en la entrada de servicio.
2. Quite la rejilla. Limpie el sensor y la rejilla con un paño sacudidor seco o un cepillo de dientes limpio, o aspirelos ligeramente. NO USE PAÑOS ABRASIVOS, ALMOHADILLAS DE LANA DE ACERO NI POLVOS ABRASIVOS.
3. ¡NO USE sprays limpiadores, solventes ni agua en o cerca del sensor!

FONCIONAMIENTO

El control de humedad y el ventilador pueden funcionar por separado. Utilice un control de pared de 1 ó 2 funciones. No utilice un reductor de intensidad para hacer funcionar el control de humedad.

OPERACIÓN DEL SENSOR

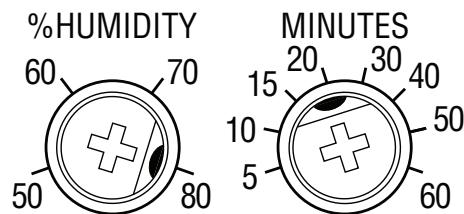
Este ventilador utiliza un avanzado sensor de humedad que responde a: (a) aumentos de rápidos a moderados en humedad o (b) humedad por arriba de un punto establecido. Ocasionalmente el sensor de humedad puede encender el ventilador cuando cambian las condiciones ambientales.

MANUAL CON TIEMPO DE APAGADO

Este ventilador con sensor de humedad tiene una característica adicional de operación. Para el control del olor o del vapor, se puede energizar el ventilador al "ciclar" (apagar y encender) el interruptor de alimentación. Una vez que se energice el ventilador de esta manera, se mantendrá prendido durante el periodo establecido en el temporizador.

Para energizar manualmente el ventilador:

1. Si el interruptor de alimentación ya está encendido, proceda con el paso 2; de otra manera, encienda el interruptor de alimentación durante más de 1 segundo.
2. Apague el interruptor de alimentación por menos de 1 segundo.
3. Vuelva a encender el interruptor de alimentación; el ventilador se encenderá.



Se muestran los ajustes de fábrica.

% DE AJUSTE DE LA HUMEDAD

El porcentaje de humedad "%HUMIDITY" viene ajustado de fábrica a 80% para la mayoría de las aplicaciones de regadera. Si el ventilador no está respondiendo a las cambiantes condiciones de humedad, ajuste hacia el 50%. Si el ventilador está respondiendo con demasiada frecuencia a las cambiantes condiciones de humedad, ajuste hacia el 80%. Si el ventilador sigue respondiendo con demasiada frecuencia en el 80%, con el soporte técnico Broan.

Para ajustar el porcentaje de humedad "%HUMIDITY":

1. Apague la energía en el panel de servicio eléctrico.
2. Con un destornillador pequeño gire con cuidado "%HUMIDITY" al % deseado.
3. Suministre energía.
4. Repita los pasos anteriores si es necesario.

AJUSTE DE MINUTOS (TEMPORIZADOR)

Este ventilador con sensor de humedad tiene un temporizador que El usuario puede ajustar de 5 a 60 minutos; está configurado de fábrica en 20 minutos (ver arriba). El temporizador controla el tiempo en que se mantiene encendido el ventilador (a) después de un aumento en la humedad, y (b) si el nivel de humedad está por debajo del ajuste del porcentaje de humedad "%HUMIDITY" realizado por el usuario, o después de que se activó al ciclar el interruptor de encendido.

Para ajustar el temporizador:

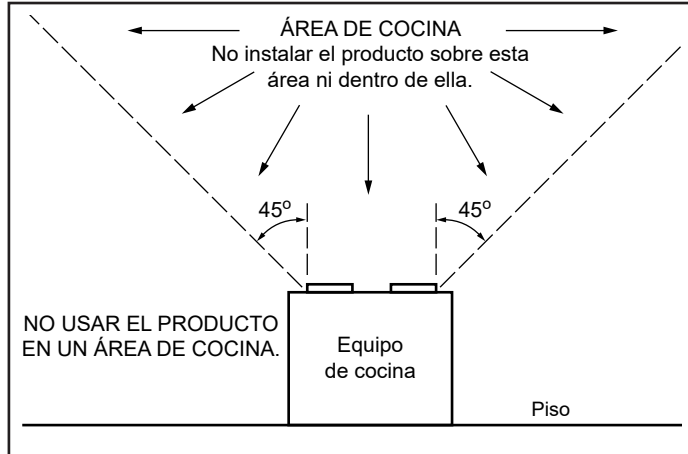
1. Desconecte la energía en el panel de servicio eléctrico.
2. Con un destornillador pequeño gire con cuidado "MINUTES" para aumentar o reducir el tiempo.
3. Suministre energía.
4. Repita los pasos anteriores si es necesario.

TODAS LAS INSTALACIONES

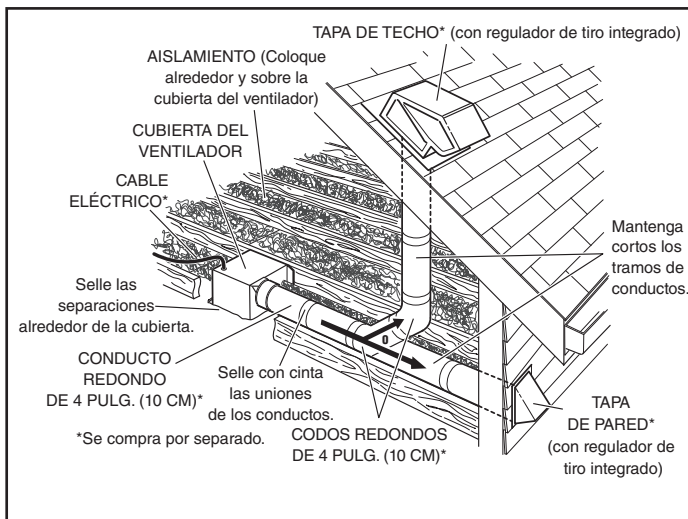
Comience aquí.

⚠ ADVERTENCIA

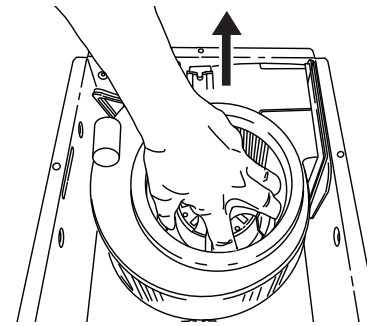
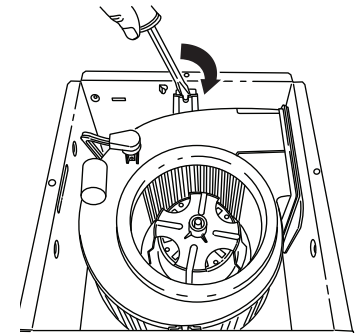
⚡ • Desconectar la fuente de alimentación eléctrica y bloquee el panel de servicio.



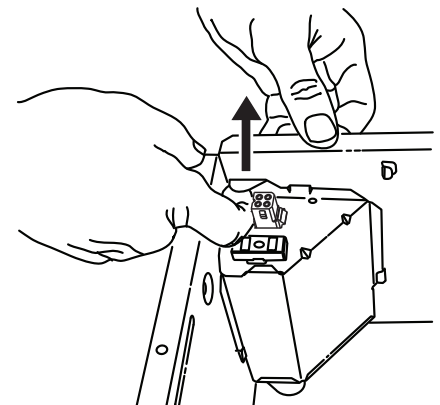
💡 IMPORTANTE - Los conductos desde este ventilador hacia el exterior del edificio tienen un gran efecto sobre el flujo de aire, el ruido y el uso de energía del ventilador. Utilice el tramo de conductos más corto y recto posible para obtener un desempeño óptimo y evite instalar el ventilador con conductos menores que los recomendados. El aislamiento alrededor de los conductos puede reducir la pérdida de energía e inhibir el desarrollo de moho. Los ventiladores instalados en conductos existentes podrían no obtener el flujo de aire nominal.



1. Retire el soplador y todo el material de empaque de la cubierta del ventilador.



2. Retire el panel de cableado de la cubierta del ventilador (si ya está instalado).



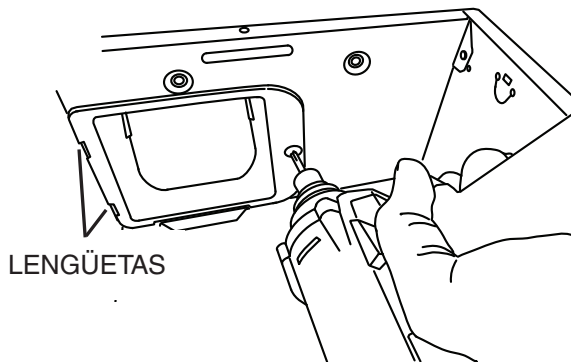
12 **💡 OPCIÓN** - Para montar la cubierta en cualquier lugar de la estructura del cielo raso: Utilice el juego de barra de suspensión (se vende por separado con sus distribuidores locales o en sitios web). Siga las instrucciones de montaje incluidas en el kit.

CONSTRUCCIÓN NUEVA

Para instalaciones de conversión: pase a la página 14.

3. Acople el conector del regulador de tiro/conducto a la cubierta del ventilador.

Empuje el conector a través de la abertura desde el interior de la cubierta. Enganche las lengüetas y fíjelas con los tornillos de la bolsa de piezas.



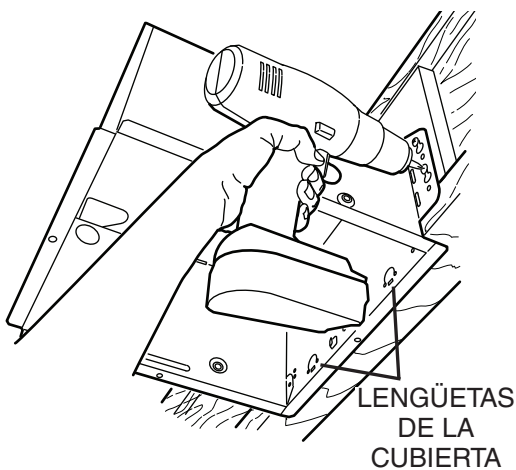
4. Monte la cubierta en la estructura del cielo raso.

Asegúrese de que la parte inferior de la cubierta quede al ras con el cielo raso terminado.

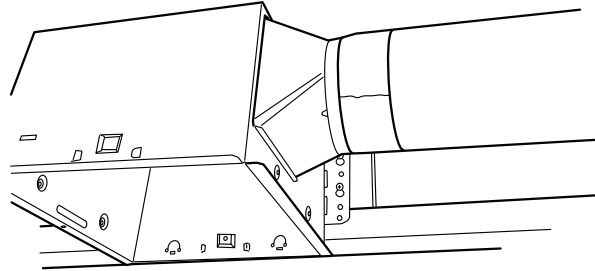
Para la ubicación adecuada utilizando material de cielo raso de ½ pulg. (13 mm): Doble las lengüetas de la cubierta para que ajusten contra la parte inferior de la estructura.

Fije la cubierta por las orejetas de montaje con los sujetadores adecuados.

Si va a montar la cubierta a la vigueta "I", utilice un bloque de madera como se muestra.

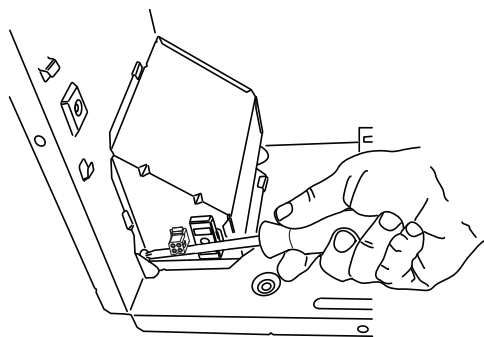


5. Conecte el conducto redondo de 4 pulg. (10 cm).



6. Conecte el cableado.

Doble la lengüeta para exponer el orificio de acceso deseado. Conecte el cable eléctrico a la cubierta con una conexión apropiada aprobada por UL. Conecte los cables según el diagrama en la página 16. Vuelva a instalar el panel de cableado y fíjelo con el tornillo de la bolsa de piezas.

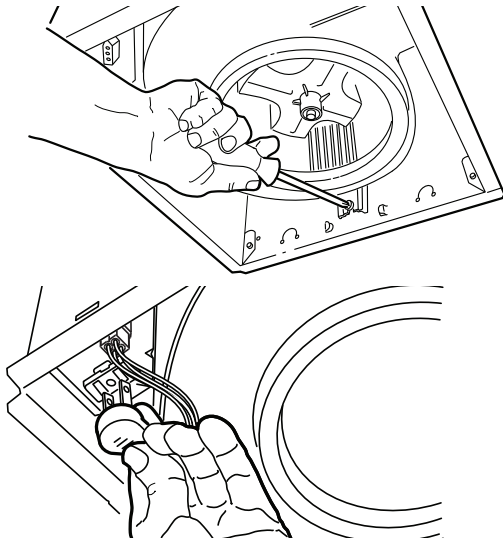


7. Instale el soplador.

Vuelva a instalar el soplador. Fíjelo con 2 tornillos de la bolsa de piezas y conecte el soplador en el receptáculo negro. Enchufe el control de humedad con sensor.

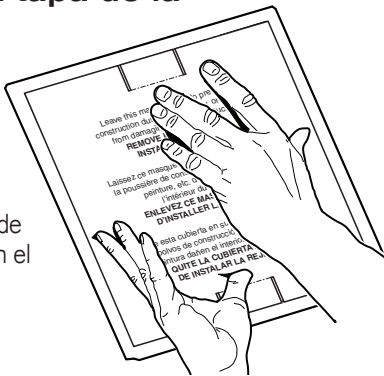
⚠ PRECAUCIÓN

- Asegúrese de que el cableado dentro de la cubierta no interfiera con la reinstalación del soplador.



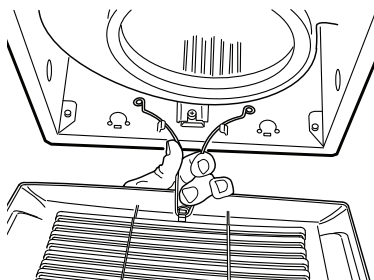
8. Instale la tapa de la cubierta.

Coloque la tapa en la abertura de la cubierta para prevenir que el rociado de paneles de yeso y el polvo de construcción dañen el soplador.

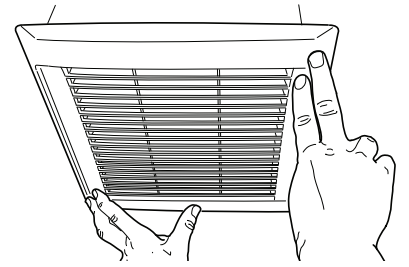


9. Termine el cielo raso, quite la tapa, y a continuación instale la rejilla.

Retire la tapa de la cubierta. Comprima los resortes de la rejilla e introdúzcalos en las ranuras de la cubierta.



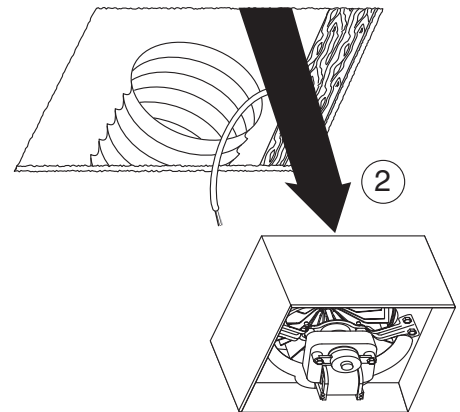
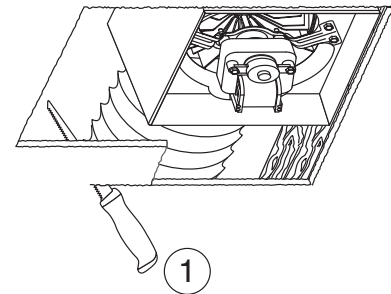
Empuje la rejilla contra el cielo raso.



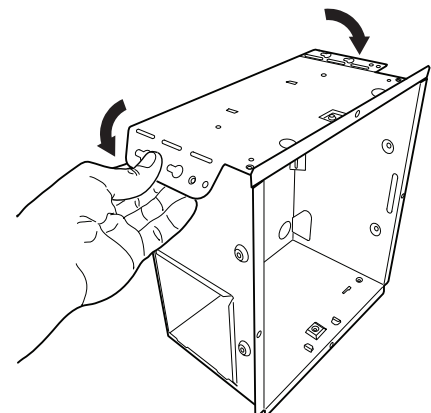
CONVERSIÓN

3. Quite el ventilador viejo.

De ser necesario, agrande la abertura del cielo raso a 9 3/4 pulg. [24.7 cm] (paralela a la viga) por 10 1/2 pulg. [26.7 cm] (perpendicular a la viga). Deje el cableado y los conductos existentes en su lugar.

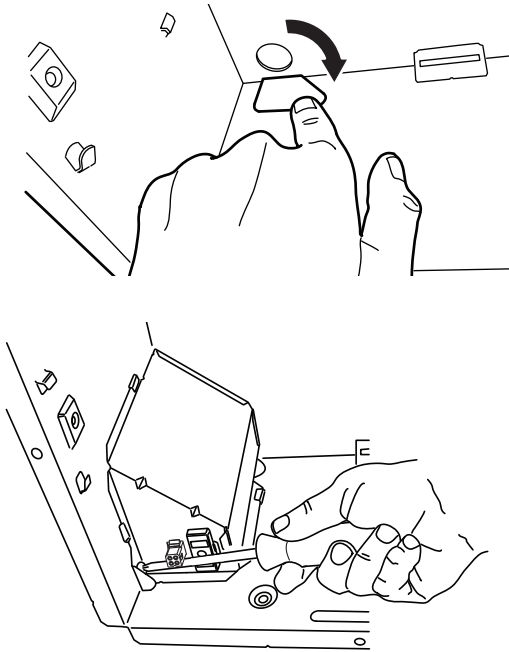


4. Doble las orejetas de montaje planas contra la cubierta.



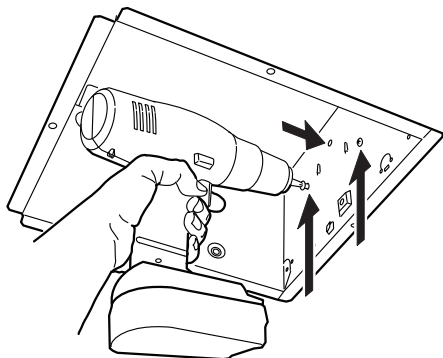
5. Conecte el cableado.

Doble la lengüeta para exponer el orificio de acceso deseado. Conecte el cable eléctrico a la cubierta con una conexión apropiada aprobada por UL. Conecte los cables según el diagrama en la página 16. Vuelva a instalar el panel de cableado y fíjelo con el tornillo de la bolsa de piezas.



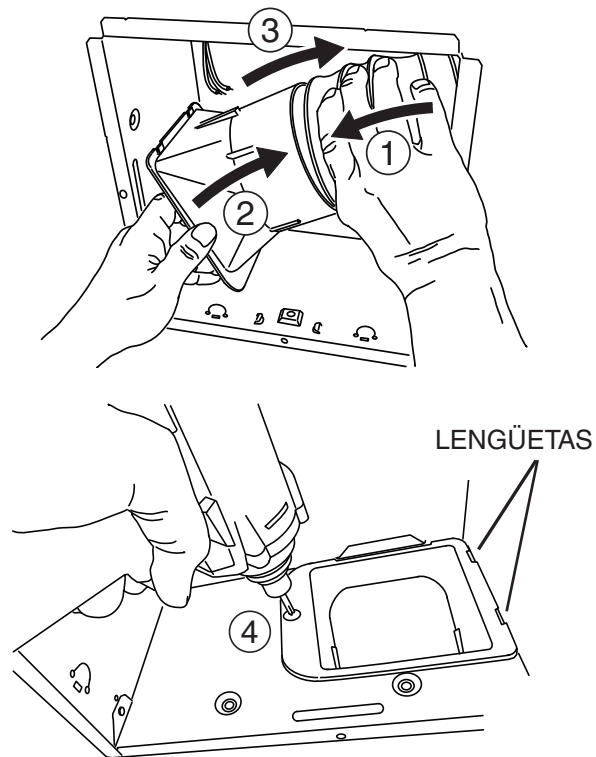
6. Monte la cubierta en la estructura del cielo raso.

Monte la cubierta en la estructura del cielo raso con tornillos estándar para madera o yeso en 3 lugares que se muestran. El conjunto de panel de control de la humedad se debe quitar para tener acceso a uno de los lugares.



7. Conecte el conducto redondo de 4 pulg. (10 cm).

- ① Jale el conducto existente a través de la abertura de descarga de la cubierta.
- ② Fije y pegue con cinta el conducto al conductor del conducto.
- ③ Pase el conector/conducto de vuelta a través de la abertura.
- ④ Enganche las lengüetas y fíjelas con los tornillos de la bolsa de piezas.



Instale el soplador. Termine el cielo raso y a continuación instale la rejilla.

Vea los pasos 7, 8 y 9 en la página 14.

(El paso 8 solo es necesario en instalaciones de CONVERSIÓN, en caso de que el cielo raso requiera reparaciones.)

⚠ PRECAUCIÓN

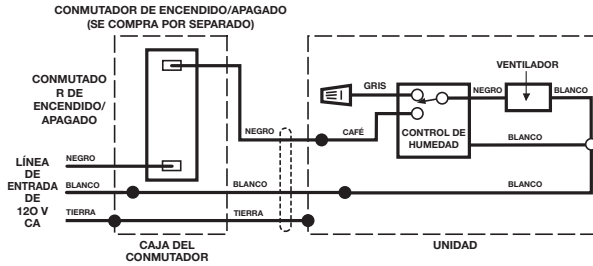


- NO TOQUE LA TARJETA DE CIRCUITOS DEL SENSOR DE HUMEDAD. La descarga electrostática puede dañar la tarjeta de circuitos.

DIAGRAMAS DE CABLEADO

OPCIÓN DE CONEXIÓN # 1

- Cuando interruptor está en ON, el ventilador funcionará automáticamente, en base a las condiciones de humedad ambiente.
- Encienda el ventilador inmediatamente periodo de tiempo establecido (para controlar los olores), completando un ciclo interruptor.



OPCIÓN DE CONEXIÓN # 2

- Cuando primer interruptor (1) está en ON, ventilador funcionará automáticamente en función de las condiciones de humedad ambiente.
- Encienda el ventilador inmediatamente (para controlar los olores) mediante el uso de segundo interruptor (2).

