

In rhythm with its surroundings, the slim, relaxed lines of Rhyme are a perfect complement to today's kitchens. Bright LED lighting complements your cooking experience and three fan speeds make cooking more enjoyable. The LED modules included with this hood are the latest in LED cooktop illumination technology specially designed to operate in the elevated temperatures of cooking - offering bright lighting and lasting up to 25 times as long as a standard bulb and greater reliability than typical replacement LED bulbs.



SIZE	WHITE	STAINLESS	GREASE FILTERS (replacement)	NON-DUCTED FILTERS
30 in.	NKDF130WW	NKDF130SS	HPFAMM30 (Type C1/ C2)	HPF30 (Type Xc)

HVI PERFORMANCE									
Duct Orientation	Size	Damper	Sones			CFM			
			Normal	Medium*	High	Normal	Medium*	High 0.25 in. w.g.	High 0.1 in. w.g.
Vertical - Rectangular	3¼ in. x 10 in.	Included	1.5	3.0	6.0	130	170	150	240
Horizontal - Rectangular	3¼ in. x 10 in.	Included	1.5	3.0	6.0	110	160	160	240
Round - Vertical	7 in.	Sold Separately	2.0	3.0	5.5	140	190	115	260

FEATURES	
Max. Blower CFM**	375 CFM
Control type	3-speed Capacitive Touch
Delay off	no
Filter Clean Reminder	yes
Heat Sentry™	no
ADA Capable	yes
Lighting	2-level LED (included)
Grease Filters	Micro Mesh (Qty. 2)
Installation Hardware	EZ1 bracket
ENERGY STAR®	no
Recirculation	Non-ducted filters sold separately

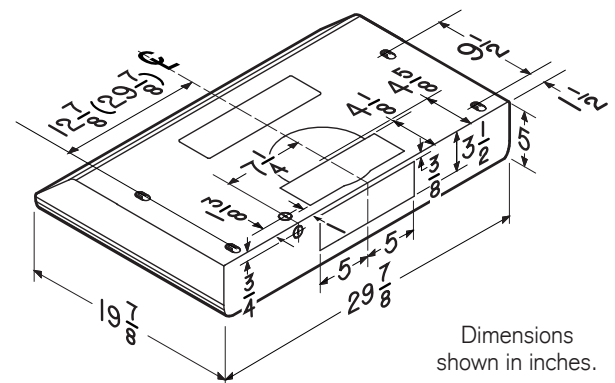
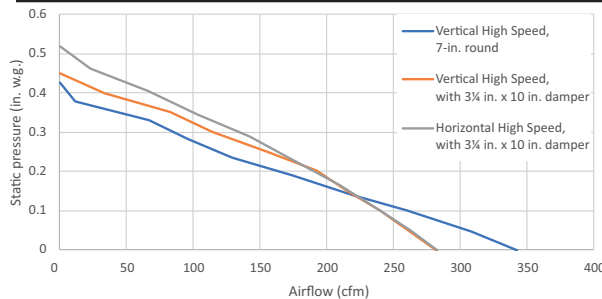
AC INPUT	
120V, 60 Hz - 0.65 AMPS	

OPTIONAL ACCESSORIES	
7-in. Round Damper	BP87Q
7-in. Round Adapter Plate	SR680508
ADA Wiring Kit	HAWRK3
Make-up Air Dampers	MD6TU, MD8TU and MD10TU

MOUNTING HEIGHT	
18 in. to 24 in. from cooktop to bottom of hood	

LIMITED WARRANTY	
1-year	
3-year (LED modules only)	
See installation manual for full warranty text.	

FOR INDOOR USE ONLY



Dimensions shown in inches.

HVI-2100 CERTIFIED RATINGS comply with new testing technologies and procedures prescribed by the Home Ventilating Institute, for off-the-shelf products, as they are available to consumers. Product performance is rated at 0.1 in. static pressure, based on tests conducted in AMCA's state-of-the-art test laboratory. Sones are a measure of humanly-perceived loudness, based on laboratory measurements.

* Where noted performance rating is not HVI certified but was established in accordance with HVI Standardized test procedure.

** Max. blower CFM indicates the performance of the hood blower in open air.

99045794G

En accord avec leur entourage, les lignes fines de Rhyme s'harmonisent à la perfection aux cuisines d'aujourd'hui. Le vif éclairage à DEL rehausse l'expérience culinaire et le ventilateur à trois vitesses ajoute davantage au plaisir de cuisiner. Les modules DEL étant issus de la plus récente technologie en matière d'éclairage de surface de cuisson, ils sont spécialement conçus pour fonctionner dans un environnement à chaleur élevée. Leur durabilité est jusqu'à 25 fois supérieure à celle des ampoules standards et ils sont plus robustes que les ampoules à DEL typiques.

HOTTES DE 30 PO
DE LARGEUR



LARGEUR	BLANC	INOX	FILTRES À GRAISSES (remplacement)	FILTRES DE RECIRCULATION
30 po	NKDF130WW	NKDF130SS	HPFAMM30 (Type C1/ C2)	HPF30 (Type Xc)

Orientation du conduit	Largeur	Volet	Sones			pi³/min			
			Normale	Moyenne*	Haute	Normale	Moyenne*	Haute 0,25 po d'eau	Haute 0,1 po d'eau
Rectangulaire vertical	3¼ po x 10 po	inclus	1,5	3,0	6,0	130	170	150	240
Rectangulaire horizontal	3¼ po x 10 po	inclus	1,5	3,0	6,0	110	160	160	240
Rond vertical	7 po	vendu séparément	2,0	3,0	5,5	140	190	115	260

CARACTÉRISTIQUES	
Puissance max. du ventilateur**	375 pi³/min
Type de commande	Capacitive, à 3 vitesses
Arrêt différé	non
Rappel d'entretien des filtres	oui
Détecteur Heat Sentry ^{MC}	non
Capacité ADA	oui
Éclairage	DEL à 2 intensités (inclus)
Filtres à graisses	À maillage fin (qté 2)
Matériel pour l'installation	Supports EZ1
ENERGY STAR®	non
Recirculation	Filtres de recirculation vendus séparément

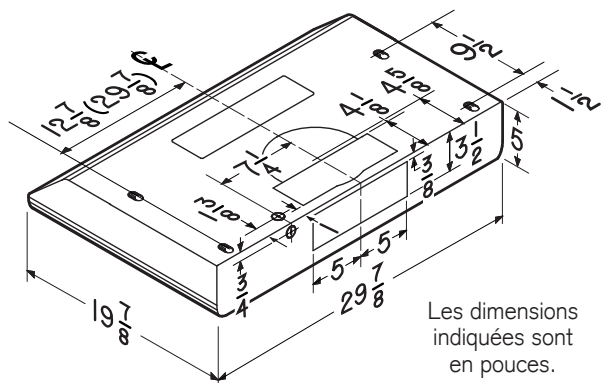
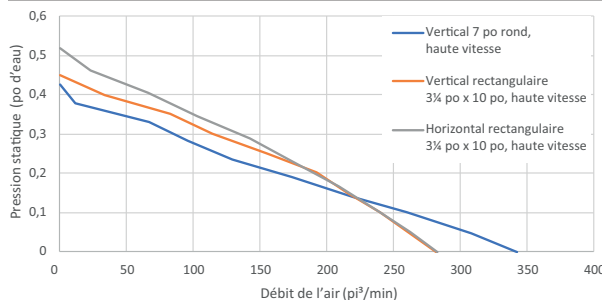
ALIMENTATION CA	
120 V, 60 Hz - 0,65 A	

ACCESSOIRES OPTIONNELS	
Volet rond de 7 po	BP87Q
Plaque pour conduit rond 7 po	SR680508
Ensemble de câblage ADA	HAWRK3
Dispositifs d'apport d'air	MD6TU, MD8TU et MD10TU

HAUTEUR DE MONTAGE	
De 18 po à 24 po au-dessus de la surface de cuisson	

GARANTIE LIMITÉE	
1 an	
3 ans (modules DEL seulement)	
Voir le manuel d'installation pour le texte complet de la garantie.	

POUR UTILISATION À L'INTÉRIEUR SEULEMENT



L'HOMOLOGATION HVI-2100 est conforme aux nouvelles techniques et procédures d'essai prescrites par le Home Ventilating Institute pour les produits d'emploi courant, dès leur disponibilité pour les consommateurs. Le rendement du produit est évalué à une pression statique de 0,1 po, d'après les tests effectués dans le laboratoire d'essai ultra-perfectionné de l'AMCA. Le sone est une mesure de la perception humaine de la puissance sonore, d'après des mesures effectuées en laboratoire.

* Signifie que la donnée n'est pas certifiée par le HVI, mais a été obtenue suivant les procédures de test standardisées du HVI.

** La puissance maximum du ventilateur indique la performance du ventilateur de la hotte à l'air libre.