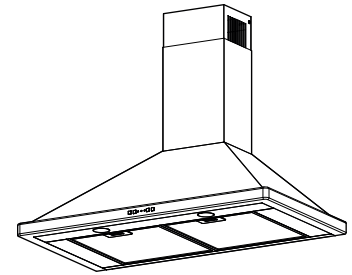


EW58 SERIES RANGE HOODS



Timeless design that has become an icon of European style.

FEATURES

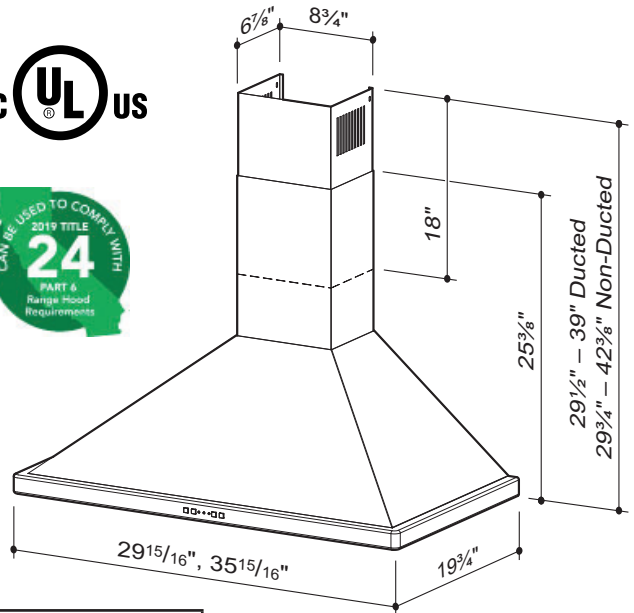
- Wall mount
- Max. blower CFM*: 520
- Finish: 430 Stainless Steel no. 4 Brushed
- Widths: 29-15/16", 35-15/16"
- Telescopic flue accommodates 8' to 9' ceilings
- 6" round duct connector/backdraft damper
- 3-level halogen lighting (2 x 35 watts, 120V, Type MR16, GU10) (bulbs included)
- 120 volts, 3.05 amps
- 4 push-button controls with LED speed indicator
- Compatible with optional RF remote control accessory (BCR1)
- Heat Sentry™ - automatically turns blower on to high speed when excess cooking heat is detected
- Delay timer control automatically shuts off range hood after 10 minutes
- Filter clean reminder
- 3-speed single centrifugal blower
- Dishwasher-safe filter features a quick-release latch
- Cord-connected
- For indoor use only



HVI-2100 CERTIFIED RATINGS comply with new testing technologies and procedures prescribed by the Home Ventilating Institute, for off-the-shelf products, as they are available to consumers. Product performance is rated at 0.1 in. static pressure, based on tests conducted in a state-of-the-art test laboratory. Sones are a measure of humanly-perceived loudness, based on laboratory measurements. * Max. blower CFM indicates the performance of the hood blower in open air.

OPTIONS

- Replacement grease filters available
- Flue extension for 9-ft. to 10-ft. ceiling (Model FXNE58SS) (ducted or non-ducted)
- Convertible to non-ducted operation - requires non-duct kit Model RKE58 (sold separately)
- Replacement non-ducted recirculating filters available (Model FILTERE56)
- Make-up air damper - MD6T (6" duct), MD8T (8" duct)
- Hand-held remote control - BCR1

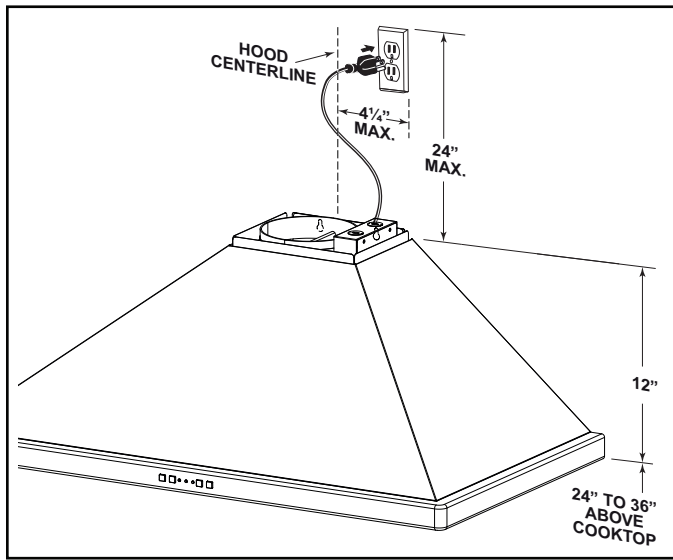


HVI PERFORMANCE						
Duct Orientation	Size	Sones		CFM		
		Normal	High	Normal	High 0.25 in. w.g.	High 0.1 in. w.g.
Vertical - Round	6 in.	2.5	10.5	200	488	500

Broan-NuTone LLC Hartford, Wisconsin www.broan-nutone.com 800-558-1711
 Venmar Ventilation ULC Drummondville, Québec www.broan-nutone.ca 877-896-1119

REFERENCE	QTY.	REMARKS	Project
			Location
			Architect
			Engineer
			Contractor
			Submitted by Date

EW58 SERIES WIRING

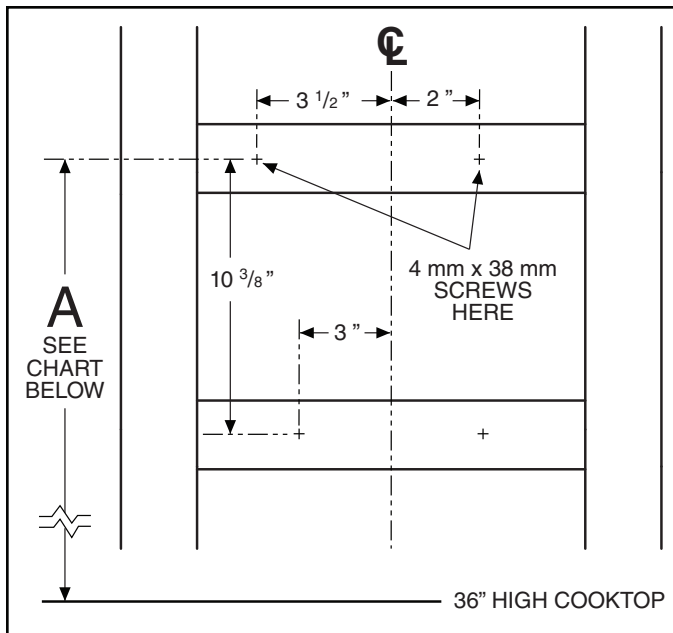


GROUNDING INSTRUCTIONS

This appliance must be grounded. In the event of an electrical short circuit, grounding reduces the risk of electric shock by providing an escape wire for the electric current. This appliance is equipped with a cord having a grounding wire with a grounding plug. The plug must be plugged into an outlet that is properly installed and grounded.

Position the electrical outlet within the space covered by the decorative flue and where it will not interfere with the round duct. Make sure the outlet is no further than 24" from the top of the hood chassis, and that the outlet does not interfere with a mounting bracket fastening area or where the decorative flue touches the wall.

EW58 SERIES MOUNTING



1. Construct wood wall framing that is flush with interior surface of wall studs. Make sure the framing is centered over installation location.

NOTE

Minimum hood distance above cooktop must not be less than 24". A maximum of 36" above the cooktop is highly recommended for best capture of cooking impurities. Distances over 36" are at the installer and user's discretion; and if ceiling height and flue length permit. 9-ft. to 10-ft. ceilings may require Flue Extension Model FXNE58SS, depending on installation heights (purchase separately). See chart below for additional installation height information.

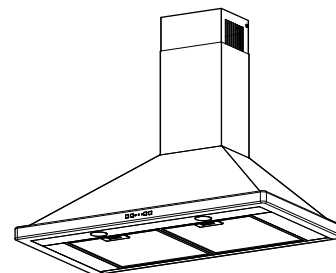
2. After wall surface is finished, fasten (2) 4 mm x 38 mm screws at the locations shown above. DO NOT TIGHTEN screws all the way.

Desired Hood Distance (Above 36" High Cooktop)

	24"	25"	26"	27"	28"	29"	30"	31"	32"	33"	34"	35"	36"
Ceiling Height	Upper Mounting Screws Location (Distance above 36" High Cooktop) (Dimension "A")												
8 Feet	36 3/8"	37 3/8"	38 3/8"	39 3/8"	40 3/8"	41 3/8"	42 3/8"						
9 Feet							*42 3/8"	*43 3/8"	*44 3/8"	*45 3/8"	*46 3/8"	*47 3/8"	*48 3/8"
9 Feet with FXNE58SS	36 3/8"	37 3/8"	38 3/8"	39 3/8"	40 3/8"	41 3/8"	42 3/8"						
10 Feet with FXNE58SS	36 3/8"	37 3/8"	38 3/8"	39 3/8"	40 3/8"	41 3/8"	42 3/8"	43 3/8"	44 3/8"	45 3/8"	46 3/8"	47 3/8"	48 3/8"

* Non-duct recirculation louvers will be exposed in ducted configuration.

HOTTES DE CUISINIÈRE SÉRIE EW58



Ce design intemporel est devenu une icône du style européen.

CARACTÉRISTIQUES

- Installation murale
- Puissance max. du ventilateur*: 520 pi³/min
- Fini : Acier inoxydable brossé 430 n° 4
- Largeurs : 29-15/16 po, 35-15/16 po
- Conduit décoratif télescopique pour plafonds de 8 pi à 9 pi
- Raccord de conduit rond 6 po/volet antiretour
- Éclairage halogène à 3 niveaux (2 x 35 watts, 120 V, Type MR16, GU10) (ampoules incluses)
- 120 volts, 3,05 ampères
- Commande à 4 boutons-poussoirs avec indicateur de vitesse à DEL
- Compatible avec la commande à distance RF (accessoire) (BCR1)
- Heat Sentry^{MC}, règle automatiquement en haute vitesse le ventilateur lorsqu'une chaleur de cuisson excessive est détectée
- La commande d'arrêt différé arrête automatiquement le fonctionnement de la hotte après 10 minutes
- Rappel d'entretien des filtres
- Ventilateur centrifuge simple à trois vitesses
- Filtres lavables au lave-vaisselle, munis de loquet à retrait rapide
- Enfichable
- Pour utilisation à l'intérieur seulement

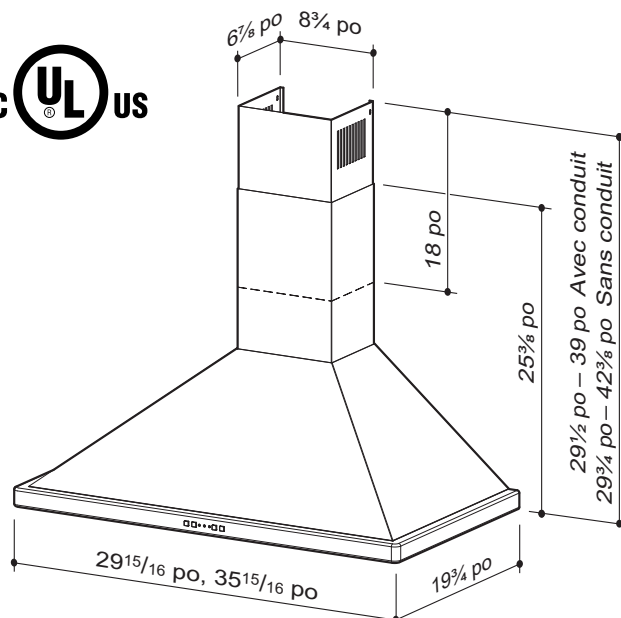


L'HOMOLOGATION HVI-2100 est conforme aux nouvelles techniques et procédures d'essai prescrites par le Home Ventilating Institute pour les produits d'emploi courant, dès leur disponibilité pour les consommateurs. Le rendement du produit est évalué à une pression statique de 0,1 po, d'après les tests effectués dans le laboratoire d'essai ultra-perfectionné de l'AMCA. Le sone est une mesure de la perception humaine de la puissance sonore, d'après des mesures effectuées en laboratoire.

* La puissance maximum du ventilateur indique la performance du ventilateur de la hotte à l'air libre.

OPTIONS

- Filtres à graisses de remplacement
- Rallonge de conduit décoratif pour plafonds de 9 pi à 10 pi (Modèle FXNE58SS) (installation avec ou sans conduit)
- Convertible pour fonctionnement en recirculation; requiert l'ensemble de recirculation Modèle RKE58 (vendu séparément)
- Filtres de recirculation de rechange (Modèle FILTERE56)
- Dispositifs d'apport d'air: MD6T (conduit de 6 po), MD8T (conduit de 8 po)
- Commande à distance portative BCR1



PERFORMANCE HVI

Orientation du conduit	Format	Sones		pi ³ /min		
		Normale	Haute	Normale	Haute 0,25 po d'eau	Haute 0,1 po d'eau
Vertical - Rond	6 po	2,5	10,5	200	488	500

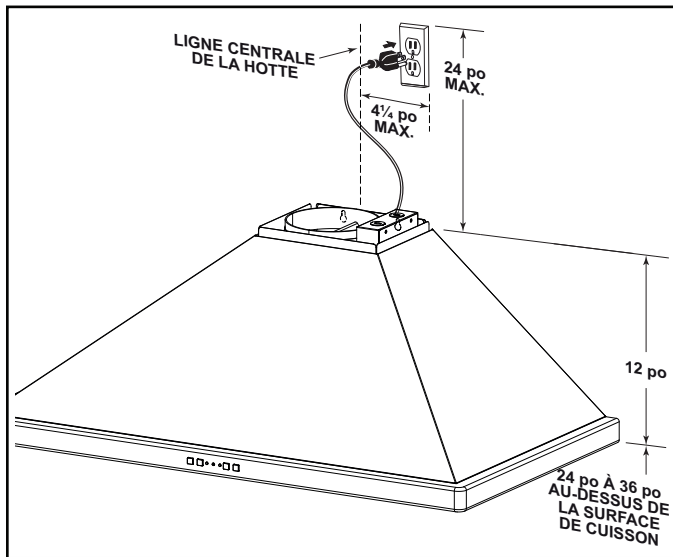


Peut être utilisé pour se conformer aux exigences du 2019 Title 24 Part 6 pour hottes de cuisinières.

Broan-NuTone LLC Hartford, Wisconsin www.broan-nutone.com 800 558-1711
Venmar Ventilation ULC Drummondville, Québec www.broan-nutone.ca 877 896-1119

RÉFÉRENCE	QTÉ	REMARQUES	Projet
			Lieu
			Architecte
			Ingénieur
			Entrepreneur
			Soumis par Date

INSTALLATION ÉLECTRIQUE POUR LA SÉRIE EW58

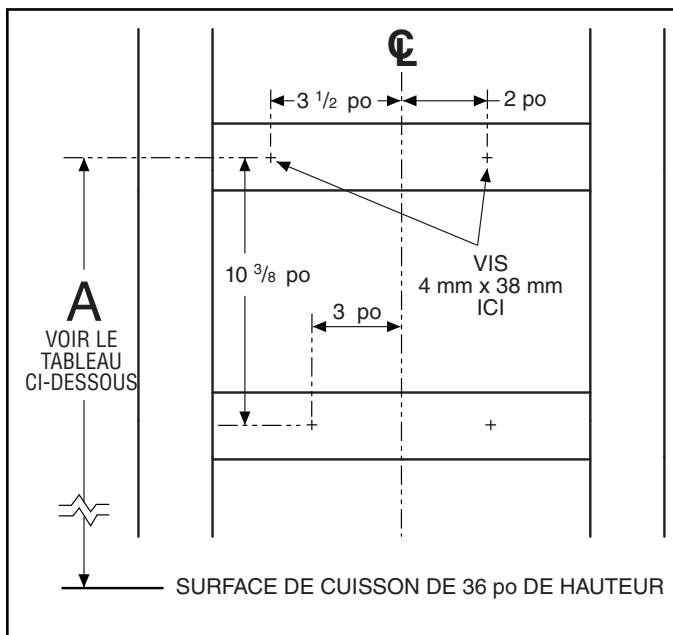


INSTRUCTIONS DE MISE À LA TERRE

Cet appareil doit être relié à une mise à la terre. En cas de court-circuit électrique, la mise à la terre réduit le risque d'électrocution en fournissant un câble d'évacuation du courant. Cet appareil est muni d'un cordon équipé d'un fil de mise à la terre avec fiche de mise à la terre. La fiche doit être branchée dans une prise de courant correctement installée et mise à la terre.

Installer la prise de courant dans l'espace qui sera couvert par le conduit décoratif où elle n'interfère pas avec le conduit rond. S'assurer qu'elle est à une distance maximale de 24 po de l'endroit où le fil sort de la hotte et qu'elle n'interfère pas avec l'emplacement de fixation d'un support de montage ou avec le conduit décoratif (à l'endroit où il touche le mur).

INSTALLATION POUR LA SÉRIE EW58



1. Construire un cadre mural en bois encastré entre les montants et au même niveau que ceux-ci. S'assurer que le cadre est centré avec l'emplacement de l'installation.

NOTE

La hauteur minimale au-dessus de la surface de cuisson ne doit pas être inférieure à 24 po. Un maximum de 36 po au-dessus de la surface de cuisson est hautement recommandé pour une captation maximale des vapeurs de cuisson. Les distances de plus de 36 po sont à la discrétion de l'installateur et de l'utilisateur, en autant que la hauteur du plafond et la longueur de la cheminée décorative le permettent. Les plafonds de 9 pi à 10 pi peuvent requérir la rallonge de conduit décoratif modèle FXNE58SS (vendue séparément), selon les hauteurs d'installation. Voir le tableau ci-dessous pour plus de détails.

2. Après la finition du mur, visser (2) vis de 4 mm x 38 mm aux emplacements indiqués à gauche. **NE SERREZ PAS** les vis jusqu'au bout.

Distance souhaitée de la hotte (au-dessus d'une surface de cuisson de 36 po de hauteur)

	24 po	25 po	26 po	27 po	28 po	29 po	30 po	31 po	32 po	33 po	34 po	35 po	36 po
Hauteur du plafond	Emplacement des trous des vis du dessus (Distance au-dessus d'une surface de cuisson de 36 po de hauteur) (Dimension « A »)												
8 pieds	36 3/8 po	37 3/8 po	38 3/8 po	39 3/8 po	40 3/8 po	41 3/8 po	42 3/8 po						
9 pieds							*42 3/8 po	*43 3/8"	*44 3/8 po	*45 3/8 po	*46 3/8 po	*47 3/8 po	*48 3/8 po
9 pieds avec FXNE58SS	36 3/8 po	37 3/8 po	38 3/8 po	39 3/8 po	40 3/8 po	41 3/8 po	42 3/8 po						
10 pieds avec FXNE58SS	36 3/8 po	37 3/8 po	38 3/8 po	39 3/8 po	40 3/8 po	41 3/8 po	42 3/8 po	43 3/8 po	44 3/8 po	45 3/8 po	46 3/8 po	47 3/8 po	48 3/8 po

* Dans une installation avec conduits, les grilles de la cheminée de recirculation seront apparentes.