

**MODEL 682
DUCTLESS BATH FAN**

**READ AND SAVE
THESE INSTRUCTIONS**

WARNING

TO REDUCE THE RISK OF FIRE, ELECTRIC SHOCK, OR INJURY TO PERSONS, OBSERVE THE FOLLOWING:

1. Use this unit only in the manner intended by the manufacturer. If you have questions, contact the manufacturer at the address or telephone number listed in the warranty.
2. Before servicing or cleaning unit, switch power off at service panel and lock the service disconnecting means to prevent power from being switched on accidentally. When the service disconnecting means cannot be locked, securely fasten a prominent warning device, such as a tag, to the service panel.
3. Installation work and electrical wiring must be done by a qualified person(s) in accordance with all applicable codes and standards, including fire-rated construction codes and standards.
4. Sufficient air is needed for proper combustion and exhausting of gases through the flue (chimney) of fuel burning equipment to prevent backdrafting. Follow the heating equipment manufacturer's guidelines and safety standards such as those published by the National Fire Protection Association (NFPA) and the American Society for Heating, Refrigeration and Air Conditioning Engineers (ASHRAE), and the local code authorities.
5. When cutting or drilling into wall or ceiling, do not damage electrical wiring and other hidden utilities.
6. Ducted fans must always be vented to the outdoors.
7. If this unit is to be installed over a tub or shower, it must be marked as appropriate for the application.
8. Never place a switch where it can be reached from a tub or shower.
9. This unit must be grounded.

CAUTION

1. For general ventilating use only. Do not use to exhaust hazardous or explosive materials and vapors.
2. To avoid motor bearing damage and noisy and/or unbalanced impellers, keep drywall spray, construction dust, etc. off power unit.
3. Please read specification label on product for further information and requirements.

PLAN THE INSTALLATION

Determine where fan will be located and plan to supply fan with proper line voltage and appropriate power cable.

Follow these basic steps when installing this fan:

- Attach mounting bracket to joist or stud.
- Snap fan housing onto bracket.
- Wire fan.
- Attach grille (after ceiling or wall is finished).

INSTALLATION

1. Nail mounting bracket to joist or stud. Use gauge on bracket to locate it for 1/2" or 3/4" drywall. (FIG. 2)
2. Snap fan housing onto bracket. (FIG. 3)



To register this product visit www.broan.com

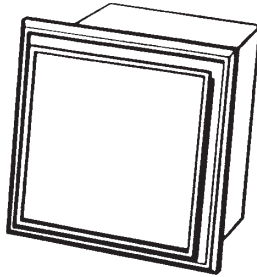
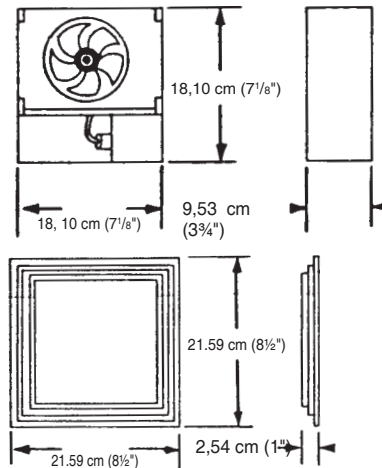


FIG. 1



ROUGH-IN OPENING SIZE IS 7 1/4" X 7 1/4"
EL TAMAÑO DE ABERTURA ES DE
21,27 CM X 21, 27 CM

FIG. 2

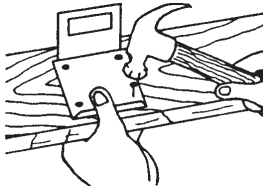


FIG. 3

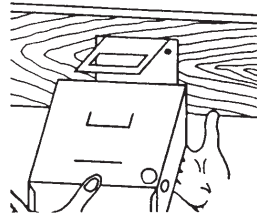
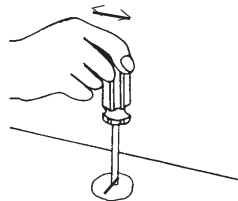


FIG. 4



**MODELO 682 VENTILADOR SIN
CONDUCTOS PARA BAÑO**

**LEA Y CONSERVE
ESTAS INSTRUCCIONES**

ADVERTENCIA

PARA REDUCIR EL RIESGO DE INCENDIO, DESCARGA ELECTRICA O LESIONES PERSONALES, CUMPLA CON LOS SIGUIENTES PUNTOS:

1. Solamente use esta unidad de la manera propuesta por el fabricante. Si tiene alguna pregunta, póngase en contacto con el fabricante en la dirección o teléfono anotados en la garantía.
2. Antes de limpiar o de poner en servicio la unidad, apague el interruptor en el panel de servicio, y asegure el panel de servicio para evitar que se encienda accidentalmente. Cuando el dispositivo para desconectar el servicio eléctrico no puede ser cerrado con algún tipo de traba, sujete fuertemente al panel de servicio, una etiqueta de advertencia prominente.
3. El trabajo de instalación y el alambrado eléctrico deben de llevarse a cabo por personal competente de acuerdo con todos los códigos y las normas correspondientes, incluyendo los códigos y normas de construcción contra incendios.
4. Se requiere una cantidad de aire suficiente para la combustión y expulsión de gases por la chimenea en el equipo de quemado de combustible para evitar la retrogresión de la llama. Siga las especificaciones del fabricante del equipo de calefacción y las normas de seguridad semejantes a las publicadas, tales como los publicados por la Asociación nacional de protección contra incendios (NFPA por sus siglas en inglés), y la Sociedad americana de ingenieros de calefacción, refrigeración y aire acondicionado (ASHRAE), y los códigos de las autoridades locales.
5. Cuando corte o taladre en una pared o techo, no dañe el alambrado eléctrico ni otras instalaciones ocultas.
6. Los ventiladores conductos deben siempre ventilar hacia el exterior.
7. Si esta unidad va a ser instalada encima de un baño o ducha, tiene que tener impreso que es adecuada para ese uso.
8. Nunca coloque un interruptor donde pueda ser alcanzado desde un baño o ducha.
9. Esta unidad debe ser conectada a tierra.

PRECAUCION

1. Solamente para uso de ventilación general. No se use para extraer materiales ni vapores peligrosos o explosivos.
2. Para evitar daños al cojinete del motor y/o impulsores ruidosos o desequilibrados, mantenga la fuente de potencia lejos de rocios de pared seca, de polvo de construcción, etc.
3. Lea la etiqueta de especificaciones del producto para más información y requisitos.

**PLANIFIQUE LA
INSTALACION**

Escoja el lugar de instalación del ventilador y planifique suministrarle el voltaje de línea y cable de potencia apropiados.

Al instalar el ventilador, siga estos paso básicos:

- Fije el soporte de montaje a la viga de cielo raso o de pared.
- Encaje la caja del ventilador en el soporte.
- Cablee el ventilador
- Fije la rejilla (después que el cielo raso o pared esté terminada).

INSTALACION

1. Clave el soporte de montaje a la viga de cielo raso o pared. Use un medidor en el soporte para situarlo para paredes de yeso de 1,27 cm o 1,91 cm (FIG. 2)
2. Encaje la caja del ventilador en el soporte. (FIG. 3)

INSTALLER: Leave This Manual With The Homeowner. HOMEOWNER: Use and Care Information on Back Page.
INSTALADOR: Deje este manual con el dueño de casa. DUEÑO DE CASA: Información del uso y mantenimiento al reverso.

- Remove the knockout plate from fan. Break out either top or rear electrical access hole. Insert a screwdriver into slot in knockout and bend back and forth to break tabs. (FIG. 4)

WARNING
TURN OFF POWER AND LOCK OUT SERVICE PANEL BEFORE INSTALLING ELECTRICAL WIRING.

- Secure power cable to knockout plate with proper connector for type of cable being used. Allow 6" of cable to extend beyond knockout plate. Connect ground wire to green ground screw on knockout plate. (FIG. 5)
- Make electrical connections. Wire white to white and black to black. (FIG. 6)
- Carefully tuck wiring inside wiring compartment and reattach knockout plate. (FIG. 7)
- Attach grille. Squeeze grille springs and insert them into slots in motor plate. Push grille against ceiling or wall. Grille may be papered or painted. (FIG. 8)

USE AND CARE

GRILLE

Clean grille with mild soap or detergent and dry with a soft cloth. **DO NOT USE ABRASIVE CLOTH, STEEL WOOL PADS, OR SCOURING POWDERS.**

FILTER

Charcoal filter is long-lasting. Each filter will last 60 to 90 days when operated continuously, or longer depending on frequency of use. Order replacement charcoal filter from list below.

FAN ASSEMBLY

To clean: Remove grille and filter. Gently vacuum impeller, motor and interior of housing. **METAL AND ELECTRICAL PARTS SHOULD NEVER BE IMMERSED IN WATER.**

BROAN-NUTONE ONE YEAR LIMITED WARRANTY

Broan-NuTone warrants to the original consumer purchaser of its products that such products will be free from defects in materials or workmanship for a period of one year from the date of original purchase. **THERE ARE NO OTHER WARRANTIES, EXPRESS OR IMPLIED, INCLUDING, BUT NOT LIMITED TO, IMPLIED WARRANTIES OR MERCHANT ABILITY OR FITNESS FOR A PARTICULAR PURPOSE.**

During this one-year period, Broan-NuTone will, at its option, repair or replace, without charge, any product or part which is found to be defective under normal use and service.

THIS WARRANTY DOES NOT EXTEND TO FLUORESCENT LAMP STARTERS AND TUBES. This warranty does not cover (a) normal maintenance and service or (b) any products or parts which have been subject to misuse, negligence, accident, improper maintenance or repair (other than by Broan-NuTone), faulty installation or installation contrary to recommended installation instructions.

The duration of any implied warranty is limited to the one-year period as specified for the express warranty. Some states do not allow limitation on how long an implied warranty lasts, so the above limitation may not apply to you.

BROAN-NUTONE'S OBLIGATION TO REPAIR OR REPLACE, AT BROAN-NUTONE'S OPTION, SHALL BE THE PURCHASER'S SOLE AND EXCLUSIVE REMEDY UNDER THIS WARRANTY. BROAN-NUTONE SHALL NOT BE LIABLE FOR INCIDENTAL, CONSEQUENTIAL OR SPECIAL DAMAGES ARISING OUT OF OR IN CONNECTION WITH PRODUCT USE OR PERFORMANCE. Some states do not allow the exclusion or limitation of incidental or consequential damages, so the above limitation or exclusion may not apply to you.

This warranty gives you specific legal rights, and you may also have other rights, which vary from state to state. This warranty supersedes all prior warranties.

To qualify for warranty service, you must (a) notify Broan-NuTone at the address or telephone number below, (b) give the model number and part identification and (c) describe the nature of any defect in the product or part. At the time of requesting warranty service, you must present evidence of the original purchase date.

Broan-NuTone LLC Hartford, Wisconsin
 www.broan.com 800-558-1711

FIG. 5

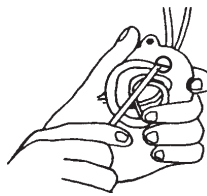


FIG. 6

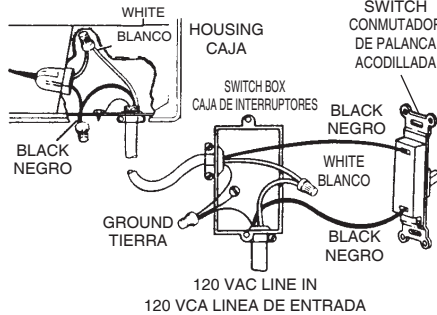


FIG. 7

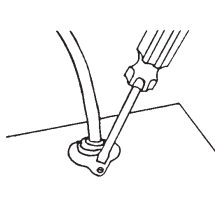
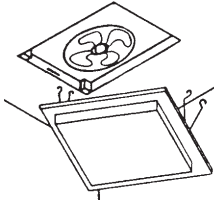


FIG. 8

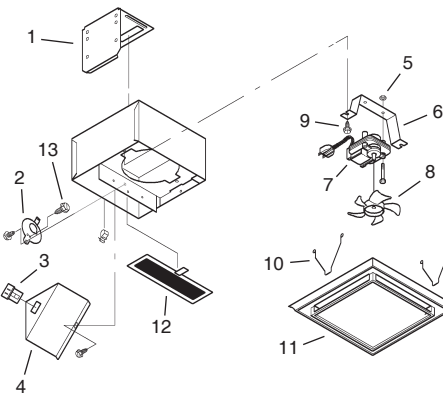


SERVICE PARTS

MODEL 682, 682MX

PIEZAS DE SERVICIO

MODELO 682, 682MX



- Saque la placa removible del ventilador. Saque ya sea el disco superior o de la parte de atrás para un agujero de acceso para lo eléctrico. Meta un destornillador dentro de la ranura en la placa removible y dóblela hacia atrás y hacia adelante para quebrar las lengüetas. (FIG. 4)

ADVERTENCIA
CORTE LA POTENCIA Y ASEGURE EL PANEL DE SERVICIO ANTES DE INSTALAR EL CABLEADO.

- Fije el cable de potencia a la placa de disco removible con la conexión apropiada para el tipo de cable que se usa. Deje que 15,24 cm de cable se extiendan más allá de la placa removible. Conecte el cable de tierra al tornillo verde de tierra en la placa removible. (FIG. 5)
- Haga las conexiones eléctricas. Conecte blanco con blanco y negro con negro. (FIG. 6)
- Meta los cables cuidadosamente dentro del compartimiento de cableado y vuelva a fijar la placa removible. (FIG. 7)
- Fije la rejilla. Apriete los resortes de la rejilla y métalos dentro de las ranuras de la placa del motor. Empuje la rejilla contra el cielo raso o pared. La rejilla se puede pintar o empapelar. (FIG. 8)

USO Y MANTENIMIENTO

REJILLA

Limpie la rejilla con jabón suave o detergente y séquela con un trapo suave. **NO USE TELAS ÁSPERAS, ESPONJILLAS DE LANA DE ACERO, O POLVOS ÁSPEROS.**

FILTRO

Filtro de carbón dura mucho tiempo. Cada filtro dura de 60 a 90 días en operación continua, o más tiempo dependiendo en la frecuencia de uso. Ordene filtro de carbón de repuesto de lista abajo.

CONJUNTO DEL VENTILADOR

Para limpiar: saque la rejilla y filtro. Pase suavemente una aspiradora por el impulsor, motor y el interior de la caja. **PIEZAS DE META Y ELECTRICAS NUNCA SE DEBEN SUMERGIR EN EL AGUA.**

GARANTIA BROAN-NUTONE LIMITADA POR UN AÑO

Broan-NuTone garantiza al consumidor comprador original de sus productos que dichos productos carecerán de defectos en materiales o en mano de obra por un periodo de un año a partir de la fecha original de compra. **NO EXISTEN OTRAS GARANTÍAS, EXPLÍCITAS O IMPLÍCITAS, INCLUYENDO, PERO NO LIMITADAS A, GARANTÍAS IMPLÍCITAS DE COMERCIALIZACION O APTITUD PARA UN PROPOSITO PARTICULAR.**

Durante el período de un año, y a su propio criterio, Broan-NuTone reparará o reemplazará, sin costo alguno cualquier producto o pieza que se encuentre defectuosa bajo condiciones normales de servicio y uso.

ESTA GARANTIA NO SE APLICA A TUBOS Y ARRANCADORES DE LAMPARAS

FLUORESCENTES. Esta garantía no cubre (a) mantenimiento y servicio normales o (b) cualquier producto o piezas que hayan sido utilizadas de forma errónea, negligente, que hayan causado un accidente, o que hayan sido reparadas o mantenidas inapropiadamente (por otras compañías que no sean Broan-NuTone), instalación defectuosa, o instalación contraria a las instrucciones de instalación recomendadas.

La duración de cualquier garantía implícita se limita a un periodo de un año como se especifica en la garantía expresa. Algunos estados no permiten limitaciones en cuanto al tiempo de expiración de una garantía implícita, por lo que la limitación antes mencionada puede no aplicarse a usted.

LA OBLIGACION DE BROAN-NUTONE DE REPARAR O REEMPLAZAR, SIGUIENDO EL CRITERIO DE BROAN-NUTONE, DEBERA SER EL UNICO Y EXCLUSIVO RECURSO LEGAL DEL COMPRADOR BAJO ESTA GARANTIA. BROAN-NUTONE NO SERA RESPONSABLE POR DAÑOS INCIDENTALES, CONSIGUIENTES, O POR DAÑOS ESPECIALES QUE SURJAN A RAIZ DEL USO O DESEMPEÑO DEL PRODUCTO. Algunos estados no permiten la exclusión o limitación de daños incidentales o consiguientes, por lo que la limitación antes mencionada puede no aplicarse a usted.

Esta garantía le proporciona derechos legales específicos, y usted puede también tener otros derechos, los cuales varían de estado a estado. Esta garantía reemplaza todas las garantías anteriores.

Para calificar en la garantía de servicio, usted debe (a) notificar a Broan-NuTone al domicilio que se menciona abajo o al teléfono: 1-800-537-1453, (b) dar el número del modelo y la identificación de la pieza, y (c) describir la naturaleza de cualquier defecto en el producto o pieza. En el momento de solicitar servicio cubierto por la garantía, usted debe de presentar evidencia de la fecha original de compra.

Broan-NuTone LLC Hartford, Wisconsin
 www.broan.com 800-558-1711

KEY NO. NO. CODIGO	PART NO. NO. PIEZA	DESCRIPTION	DESCRIPCION
1	98010540	Mounting Bracket	Soporte de montaje
2	98010542	Knockout Plate	Placa removible
3	99270982	Receptacle	Enchufe
4	98010541	Wiring Cover	Cubierta de cableado
5	99260578	Keps Nut (2 Req.)	Tuerca keps (se requieren 2)
6	98010543	Motor Bracket	Soporte del motor
7	02200-41	Motor	Motor
8	99020187	Fan Blade	Aleta del ventilador
9	99150576	Screw, #8 Hex Washer Captive Hd. (3 Req.)	Tornillo, #8 arandela hexagonal (se requieren 3)
10	99140187	Grille Spring	Resorte de la rejilla
11	97009648	Grille Assembly (Includes Key Nos. 10 & 11)	Conjunto de rejilla (Incluye códigos 10 & 11)
12	97009563	Charcoal Filter	Filtro de carbón
13	99150611	Ground Screw	Tornillo de la tierra

Order service parts by "Part No." - NOT by "Key No." Encargue piezas de reemplazo por "No. Pieza" - NO por "No. Código".