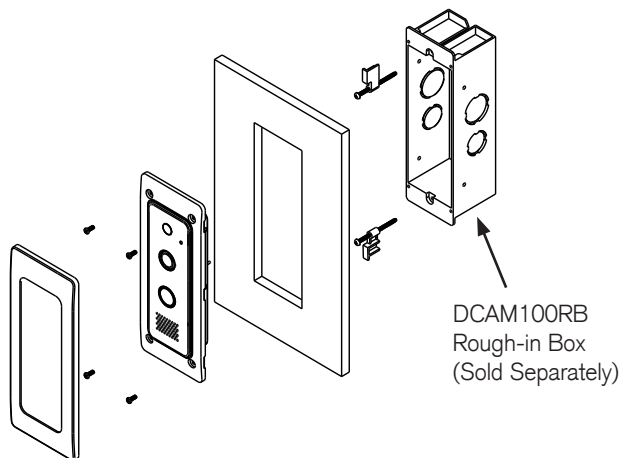
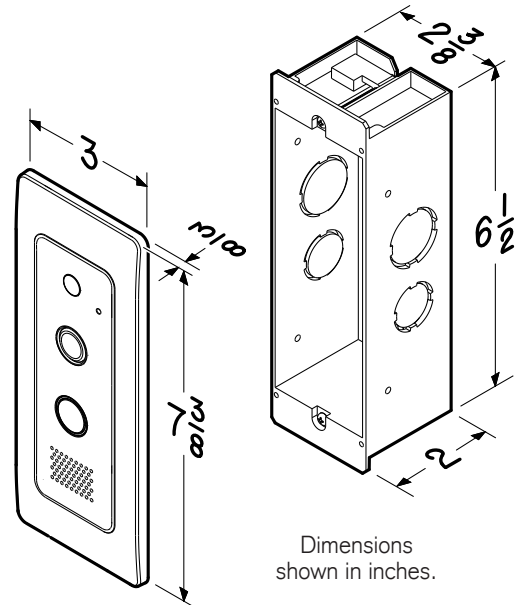


Model DCAM100FM / DCAM100RB

Smart Video Doorbell pushbutton that allows you to see and speak to visitors from anywhere.

FEATURES	
IP65 Waterproof	Yes
Over-the-air Firmware Upgrades	Yes
Housing	Black plastic with Satin Nickel decorative ring
UV Protection	Yes
Operating Environment	-22°F to 122°F / -30°C to 50°C
Lighted Pushbutton	Yes - Green and Red
Wi-Fi 802.11	Yes
Compatibility	Mechanical Chimes and LA227WH only
Mounting and Electrical Hardware included	Yes
Flush Mount Installation	Yes - Protrudes approximately 3/8-in. from wall surface
Compatible with DCAM100RB Rough-in Box only	Yes - DCAM100RB Rough-in Box Sold Separately
REQUIREMENTS	
Use with transformer	Class 2 UL
Voltage	8-20 VAC
Hz	60 Hz
Watts	10W minimum
INSTALLATION	
Complete installation instructions included with each unit.	



Modèle DCAM100FM / DCAM100RB

Caméra intelligente de carillon de porte vous permettant de voir et de parler à des visiteurs d'où que vous soyez.

CARACTÉRISTIQUES	
IP65 résistant à l'eau	Oui
Mises à niveau de micrologiciel sans fil	Oui
Boîtier	Plastique noir avec anneau décoratif en nickel satiné
Protection contre les rayons UV	Oui
Environnement d'utilisation	-30 °C à 50 °C (-22 °F à 122 °F)
Bouton poussoir illuminé	Oui - Vert et rouge
Wi-Fi 802.11	Oui
Compatibilité	Carillon mécanique et LA227WH seulement
Quincaillerie de montage et matériel électrique inclus	Oui
Installation encastré	Oui - Dépasse d'environ 3/8 po du mur
Compatible avec DCAM100RB Boîte préliminaire seulement	Oui - DCAM100RB Boîte préliminaire Vendu séparément
EXIGENCES	
Utiliser avec un transformateur	UL Classe 2
Tension	8 à 20 VCA
Hz	60 Hz
Watts	10W minimum
INSTALLATION	
Instructions d'installation complètes incluses avec chaque unité.	

