

QT DC Series Humidity Sensing Fan/Light

READ AND SAVE THESE INSTRUCTIONS

WARNING

TO REDUCE THE RISK OF FIRE, ELECTRIC SHOCK, OR INJURY TO PERSONS, OBSERVE THE FOLLOWING:

1. Use this unit only in the manner intended by the manufacturer. If you have questions, contact the manufacturer at the address or telephone number listed in the warranty.
2. Before servicing or cleaning unit, switch power off at service panel and lock the service disconnecting means to prevent power from being switched on accidentally. When the service disconnecting means cannot be locked, securely fasten a prominent warning device, such as a tag, to the service panel.
3. Installation work and electrical wiring must be done by a qualified person(s) in accordance with all applicable codes and standards, including fire-rated construction codes and standards.
4. Sufficient air is needed for proper combustion and exhausting of gases through the flue (chimney) of fuel burning equipment to prevent backdrafting. Follow the heating equipment manufacturer's guideline and safety standards such as those published by the National Fire Protection Association (NFPA), and the American Society for Heating, Refrigeration and Air Conditioning Engineers (ASHRAE), and the local code authorities.
5. When cutting or drilling into wall or ceiling, do not damage electrical wiring and other hidden utilities.
6. Ducted fans must always be vented to the outdoors.
7. Use only ON/OFF switch, mechanical timer or relay-switched control.
8. Acceptable for use over a tub or shower when connected to a GFCI (Ground Fault Circuit Interrupter) - protected branch circuit.
9. This unit must be grounded.

CAUTION

1. For general ventilating use only. Do not use to exhaust hazardous or explosive materials and vapors.
2. For installation in flat ceilings only. Do not mount this product in a wall.
3. To avoid motor bearing damage and noisy and/or unbalanced impellers, keep drywall spray, construction dust, etc. off power unit.
4. **DO NOT TOUCH THE HUMIDITY-SENSING CIRCUIT BOARD.** Electrostatic discharge may damage the circuit board.
5. Please read specification label on product for further information and requirements.

CLEANING & MAINTENANCE

For quiet and efficient operation, long life, and attractive appearance - lower or remove grille and vacuum interior of unit with the dusting brush attachment.

The motor is permanently lubricated and never needs oiling. If the motor bearings are making excessive or unusual noises, replace the blower assembly (includes motor and impeller).

SENSOR CLEANING

The humidity sensor is mounted in the control housing. The sensor will operate most reliably when cleaned occasionally as follows:

1. Disconnect power at service entrance.
2. Remove the grille. Use a dry dustcloth, clean toothbrush, or lightly vacuum to clean sensor and grille. **DO NOT USE ABRASIVE CLOTH, STEEL WOOL PADS, OR SCOURING POWDERS.**
3. **DO NOT USE** cleaning sprays, solvents, or water on or near the sensor!

For Warranty Statement, Service Parts, Technical Support, or to Register your product, please visit our website or call:
In the United States - broan-nutone.com 800-637-1453 or 888-336-6151. In Canada - broan-nutone.ca 877-896-1119

OPERATION

The humidity sensor, fan and light can be operated separately. Use a 2- or 3-function wall control.

Do not use a speed control to operate the humidity sensor or the fan.

SENSOR OPERATION

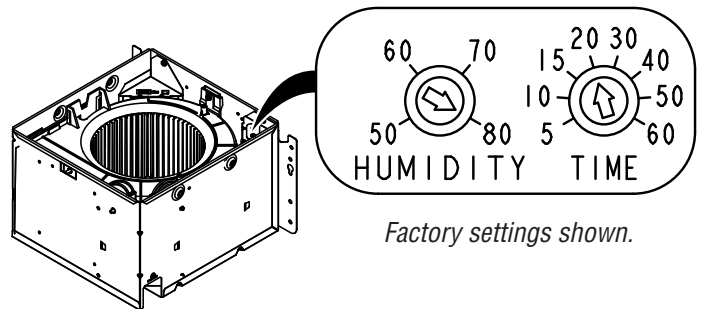
This humidity-sensing fan uses a sophisticated humidity sensor that responds to: (a) rapid to moderate increases in humidity or (b) humidity above a set-point. The humidity sensor may occasionally turn the fan ON when environmental conditions change.

MANUAL ON WITH TIMED OFF

This humidity sensing fan has an additional operation feature. For odor or vapor control, the fan can be energized by cycling the power switch. Once the fan has been energized in this manner, it will remain on for the set timer period.

To manually energize the fan:

1. If fan power switch is already ON, proceed to Step 2; otherwise, turn power switch ON for more than 1 second.
2. Turn fan power switch OFF for less than 1 second.
3. Turn fan power switch back ON and fan will turn ON.



% HUMIDITY ADJUSTMENT

%HUMIDITY has been factory set at 80% for most shower applications. If fan is not responding to changing humidity conditions, adjust toward 50%. If fan is responding too often to changing humidity conditions, adjust toward 80%. If fan is still responding too often at 80%, contact Broan Technical Support.

To adjust the %HUMIDITY:

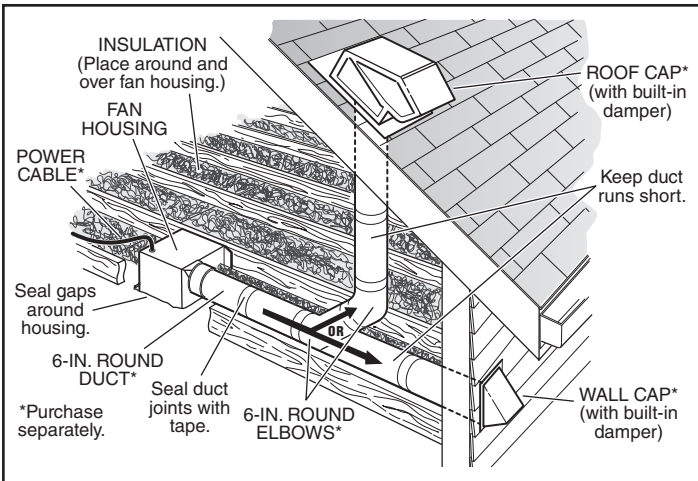
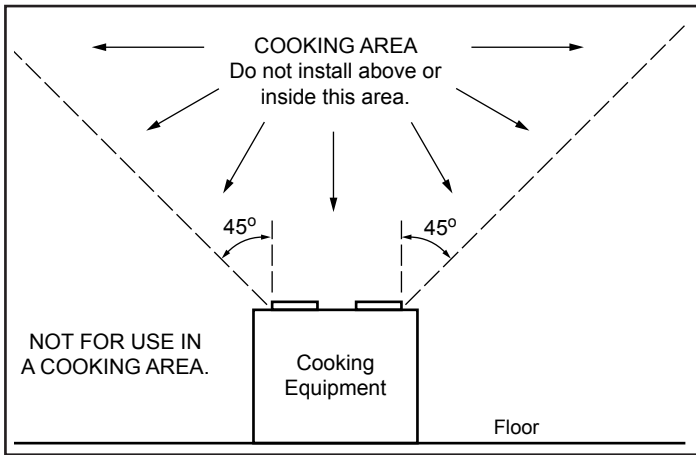
1. Turn power off at electrical service panel.
2. Use a small screwdriver to carefully rotate %HUMIDITY control to desired level.
3. Turn power on.
4. Repeat above steps if necessary.

MINUTES ADJUSTMENT (TIMER)

This humidity-sensing fan has a timer that controls how long the fan remains on after (a) rise in humidity and (b) humidity level are both below the user-adjustable %HUMIDITY setting, or after being energized by cycling power switch.

To adjust the timer:

1. Disconnect power at electrical service panel.
2. Use a small screwdriver to carefully rotate MINUTES control to increase or decrease time.
3. Turn power on.
4. Repeat above steps if necessary.

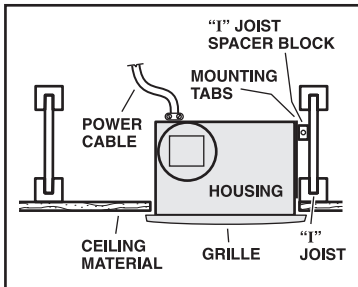


IMPORTANT - The ducting from this fan to the outside of the building has a strong effect on the air flow, noise and energy use of the fan. Use the shortest, straightest duct routing possible for best performance, and avoid installing the fan with smaller ducts than recommended. Insulation around the ducts can reduce energy loss and inhibit mold growth. Fans installed with existing ducts may not achieve their rated airflow.

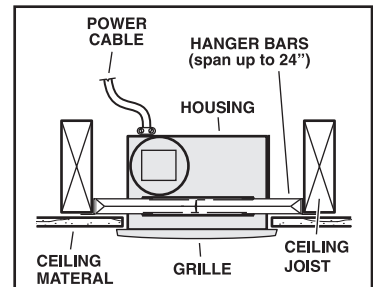
TYPICAL INSTALLATIONS

Housing mounted to I-joists.

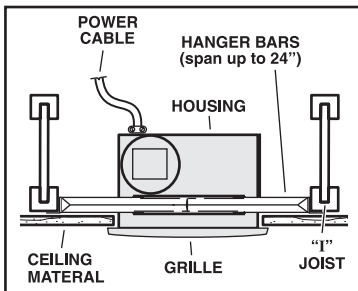
Use *I-joist* spacer block (provided).



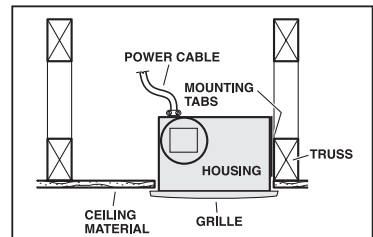
Housing mounted anywhere between joists using hanger bars.



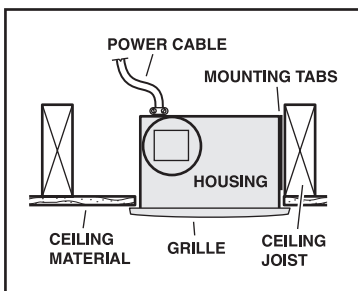
Housing mounted anywhere between I-joists using hanger bars.



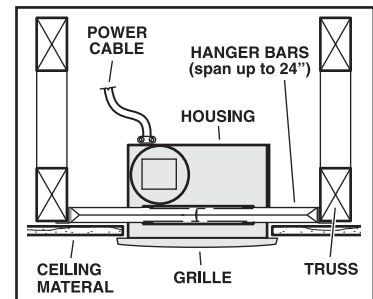
Housing mounted to truss.



Housing mounted to joists.

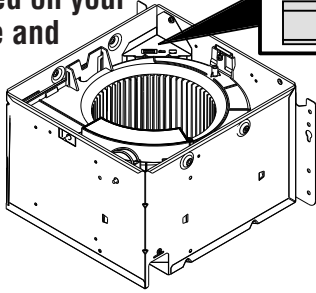
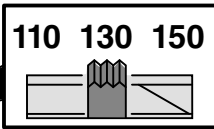


Housing mounted anywhere between trusses using hanger bars.

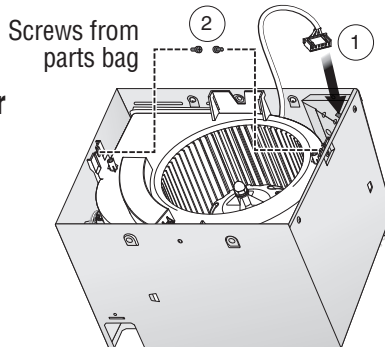


INSTALLATION STEPS

- 1** Some models only:
Select 110, 130 or 150
CFM based on your
room size and
desired
air flow.

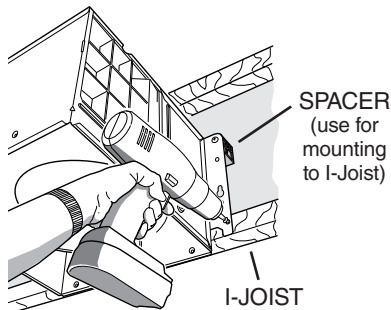


- 2** Plug-in and
secure blower
to housing.



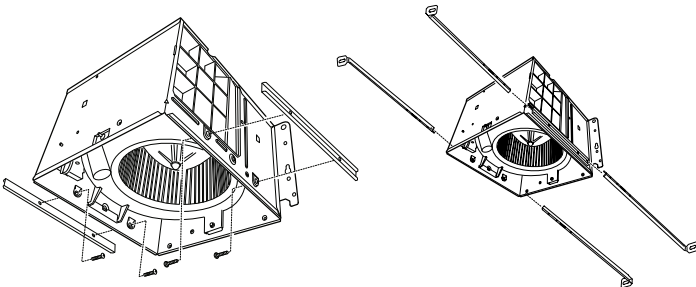
- 3a** Mount housing
to joist.

Hold housing in place so that bottom edge of housing will be flush with finished surface of ceiling. For 1/2" thick ceiling material, position bottom of each mounting flange flush with the bottom of joist. The housing mounts with four (4) screws or nails. Screw or nail housing to joist through lowest holes in each mounting flange, then through highest holes. NOTE: Mounting to I-JOIST (shown) requires use of SPACERS (included) between the highest hole of each mounting flange and the I-joist.



OR

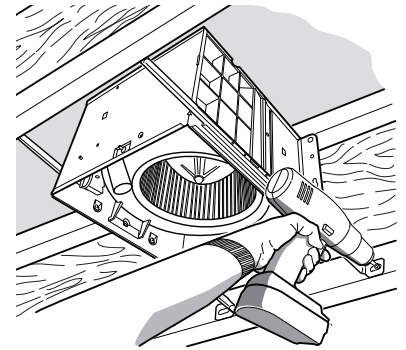
- 3b** Mount housing anywhere
between trusses,
joists, or I-joists using
hanger bars.



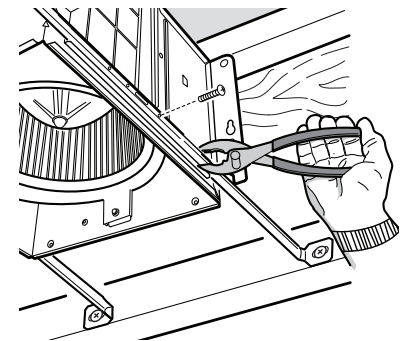
Sliding hanger bars are provided to allow for accurate positioning of housing anywhere between framing. They can be used on all types of framing (I-joist, standard joist, and truss construction) and span up to 24".

Attach the MOUNTING CHANNELS to the housing using the SCREWS supplied.

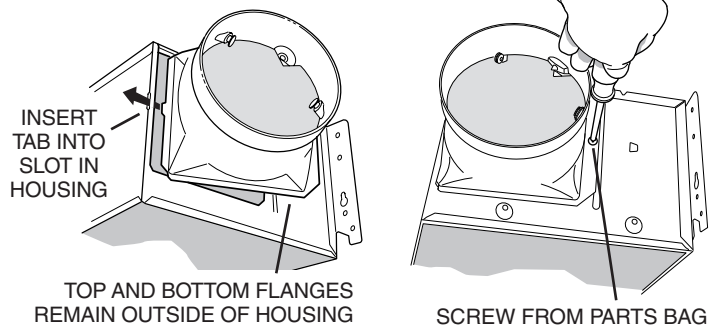
Extend HANGER BARS to the width of the framing. Hold housing in place so that bottom edge of housing will be flush with finished surface of ceiling. For 1/2" thick ceiling material, position bottom of each mounting flange flush with bottom of joist.



To ensure a noise-free mount: Secure hanging bars together with SCREWS and use a pliers to crimp mounting channels tightly around hanger bars.



- 4** Attach damper/duct connector.



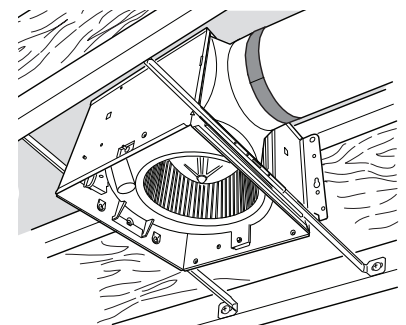
INSERT
TAB INTO
SLOT IN
HOUSING

TOP AND BOTTOM FLANGES
REMAIN OUTSIDE OF HOUSING

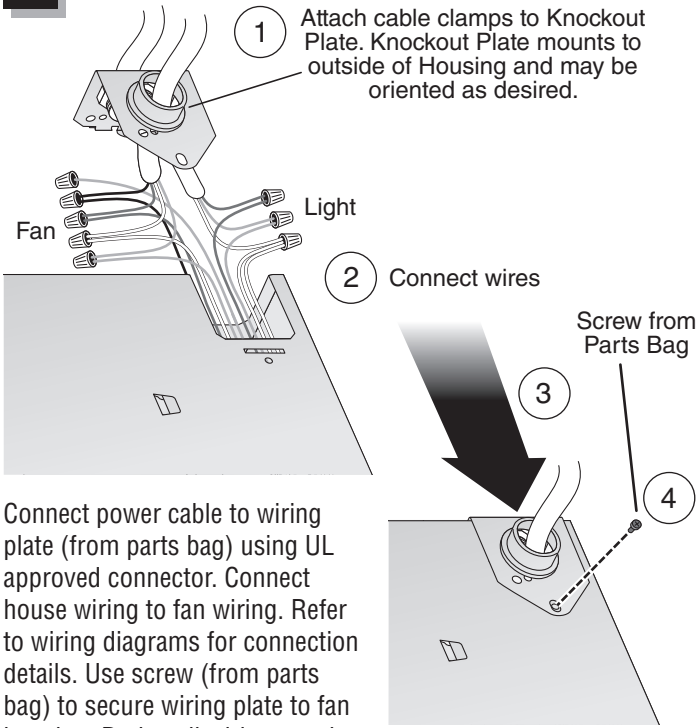
SCREW FROM PARTS BAG

- 5** Install 6-inch round ductwork.

Connect 6-inch round ductwork to damper / duct connector. Run ductwork to a roof cap or wall cap. Tape all ductwork connections to make them secure and air tight.



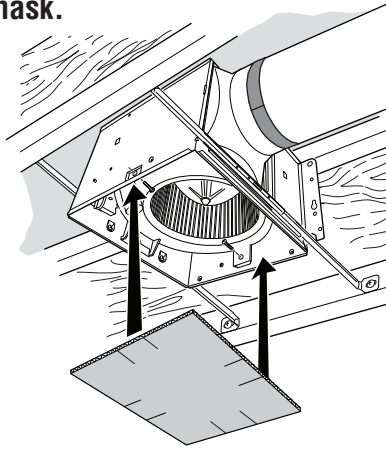
6 Connect wiring.



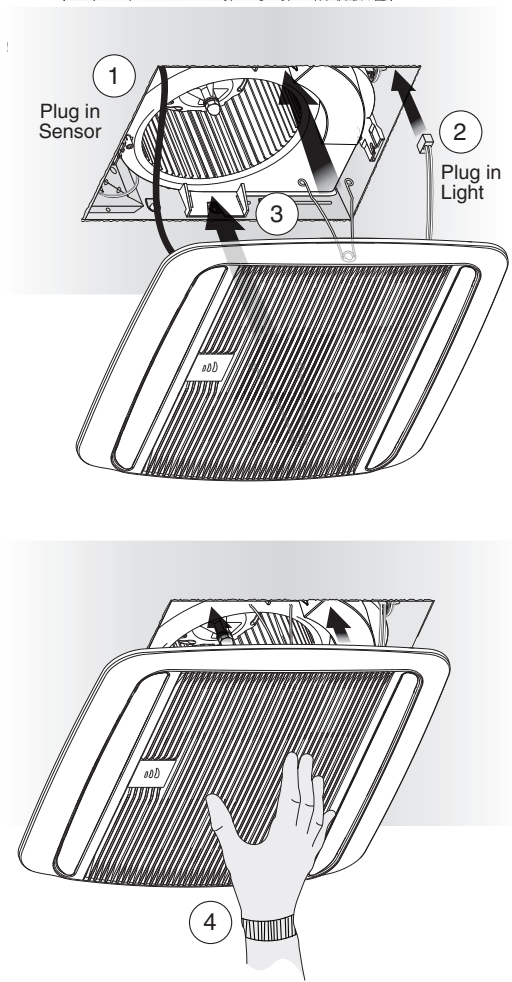
7 Install housing mask.

Tape mask into housing. Mask protects unit during construction. Remove before attaching grille.

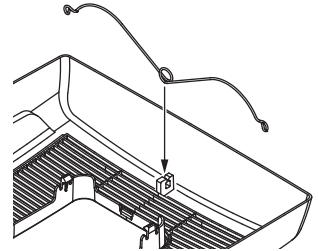
Install ceiling material. Cut out around housing.



8 Attach grille.



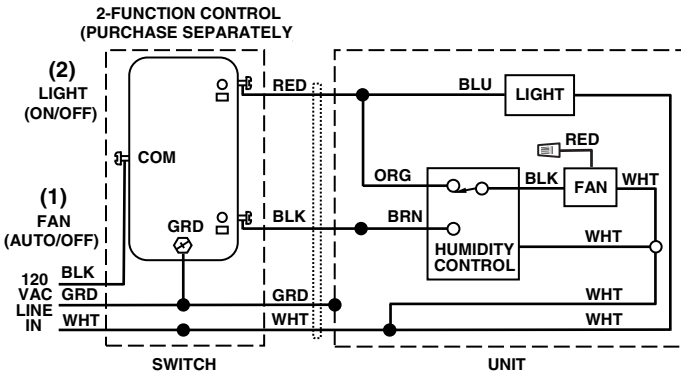
If grille spring becomes dislodged from grille - snap it back into place as shown.



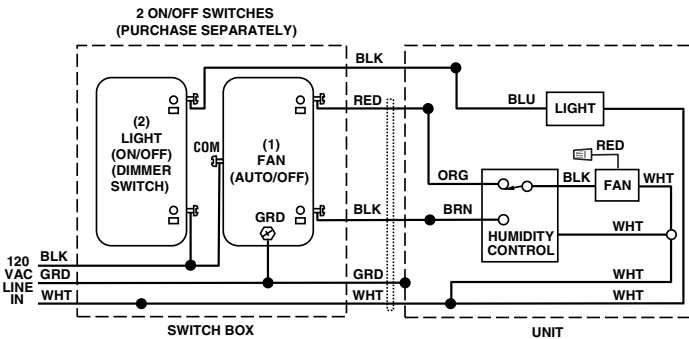
WIRING DIAGRAMS

WIRING OPTION #1

- When first switch (1) is ON, fan will operate automatically, based on room humidity conditions.
- Turn fan ON immediately for the set timer period (to control odors), by cycling first switch.
- Use second switch (2) to turn light ON/OFF.
- With optional connection shown, fan will always be ON when light is ON.

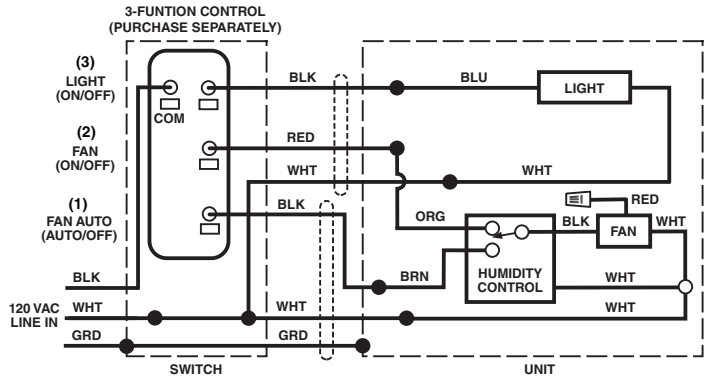


LIGHT WITH DIMMER SWITCH

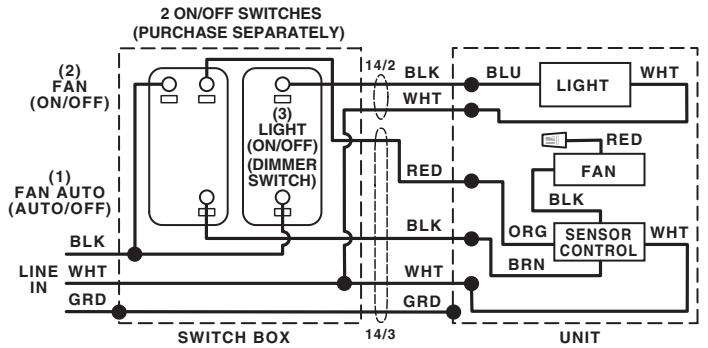


WIRING OPTION #2

- When first switch (1) is ON, fan will operate automatically based on room humidity conditions.
- Turn fan ON immediately (to control odors) by using second switch (2).
- Use third switch (3) to turn light ON/OFF.



LIGHT WITH DIMMER SWITCH



Ventilateur/Lumière à Détecteur d'Humidité Série QT DC

LISEZ CES DIRECTIVES ET CONSERVEZ-LES

AVERTISSEMENT

OBSERVEZ LES DIRECTIVES CI-DESSOUS AFIN DE RÉDUIRE LES RISQUES D'INCENDIE, DE CHOC ÉLECTRIQUE OU DE BLESSURES CORPORELLES :

1. N'utilisez cet appareil que de la manière prévue par le fabricant. Si vous avez des questions, communiquez avec le fabricant à l'adresse ou au numéro de téléphone indiqués dans la garantie.
2. Avant de procéder à l'entretien ou au nettoyage de l'appareil, coupez l'alimentation du panneau électrique et verrouillez l'interrupteur principal afin d'empêcher que le courant ne soit accidentellement rétabli. S'il est impossible de verrouiller l'interrupteur principal, fixez solidement un message d'avertissement bien visible, par exemple une étiquette, sur le panneau électrique.
3. La pose de l'appareil et les travaux d'électricité doivent être effectués par des personnes qualifiées conformément à la réglementation en vigueur, notamment les normes de la construction ayant trait à la protection contre les incendies.
4. Pour éviter les refoulements, l'apport d'air doit être suffisant pour brûler les gaz produits par les appareils à combustion et les évacuer dans le conduit de fumée (cheminée). Respectez les directives du fabricant de l'appareil de chauffage et les normes de sécurité, notamment celles publiées par la National Fire Protection Association (NFPA), l'American Society for Heating, Refrigeration and Air Conditioning Engineers (ASHRAE) et les codes des autorités locales.
5. Veillez à ne pas endommager le câblage électrique ou d'autres équipements non apparents lors de la découpe ou du perçage du mur ou du plafond.
6. Les ventilateurs canalisés doivent toujours rejeter l'air à l'extérieur.
7. N'utilisez qu'un interrupteur MARCHE/ARRÊT, une minuterie mécanique ou une commande à relais.
8. Cet appareil convient à une installation au-dessus de la baignoire ou de la douche lorsqu'il est relié à un circuit protégé par un disjoncteur de fuite à la terre (DDFT).
9. Cet appareil doit obligatoirement être mis à la terre.

ATTENTION

1. Pour ventilation générale uniquement. N'utilisez pas cet appareil pour évacuer des matières ou des vapeurs dangereuses ou explosives.
2. Ce produit est conçu pour être installé dans un plafond plat uniquement. Ce produit ne peut pas être posé dans un mur.
3. Pour éviter d'endommager les roulements du moteur, de déséquilibrer les pales ou de les rendre bruyantes, débarrassez l'appareil de la poussière de plâtre, de construction, etc.
4. NE TOUCHEZ PAS LA CARTE DE CIRCUIT IMPRIMÉ DE DÉTECTION D'HUMIDITÉ. Une décharge électrostatique pourrait endommager le circuit imprimé.
5. Veuillez lire l'étiquette de spécifications du produit pour obtenir plus de renseignements, notamment sur les exigences.

NETTOYAGE ET ENTRETIEN

Pour un fonctionnement silencieux et efficace, ainsi qu'une durabilité et une apparence supérieures, abaissez ou enlevez la grille et nettoyez l'intérieur de l'appareil avec un aspirateur muni d'une brosse à épousseter.

Le moteur est lubrifié en permanence et n'a pas besoin d'être huilé. Si les roulements du moteur sont anormalement bruyants, remplacez l'ensemble de ventilateur (incluant le moteur et la roue à ailettes).

NETTOYAGE DU DÉTECTEUR

Le détecteur d'humidité est monté dans le boîtier de la commande. Le détecteur sera plus fiable s'il est nettoyé comme suit de temps à autre :

1. Coupez le courant au panneau électrique.
2. Enlevez la grille. À l'aide d'un chiffon à épousseter, d'une brosse à dents propre ou d'un aspirateur, nettoyez délicatement le détecteur et la grille. N'UTILISEZ PAS DE CHIFFONS ABRASIFS, DE LAINE D'ACIER NI DE POUDRE À RÉCURER.
3. N'UTILISEZ PAS de nettoyant en vaporisateur, ni de solvant ni d'eau sur le détecteur ou à proximité!

Pour la déclaration de garantie, les pièces de rechange, l'assistance technique ou pour enregistrer votre produit, veuillez visiter notre site Web ou appeler :

Aux États-Unis : broan-nutone.com 800-637-1453 ou 888-336-6151.

Au Canada : broan-nutone.ca 877-896-1119

FONCTIONNEMENT

Le détecteur d'humidité et le ventilateur peuvent fonctionner séparément. Utilisez un interrupteur marche/arrêt ou une commande murale à deux fonctions.

N'utilisez pas une commande de vitesse pour faire fonctionner le détecteur d'humidité ou le ventilateur.

FONCTIONNEMENT DU DÉTECTEUR

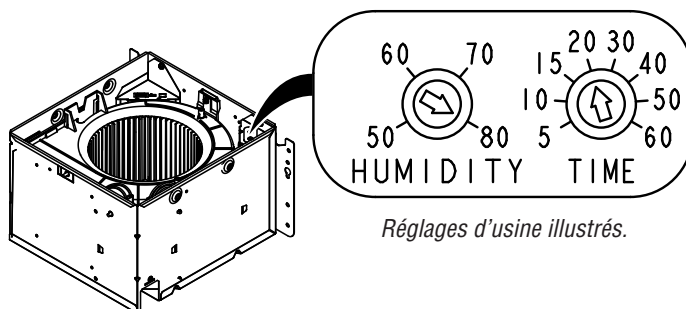
Ce ventilateur à détection d'humidité utilise un détecteur d'humidité sophistiqué qui réagit à : (a) une hausse rapide à modérée de l'humidité ou (b) à un taux d'humidité relative supérieur à un point de consigne. Le détecteur d'humidité peut à l'occasion mettre le ventilateur en marche en cas lorsque les conditions ambiantes changent.

MISE EN MARCHÉ MANUELLE AVEC ARRÊT DIFFÉRÉ

Ce ventilateur à détecteur d'humidité comporte une caractéristique de fonctionnement supplémentaire. Pour le contrôle des odeurs ou de la vapeur, le ventilateur peut être mis en marche en effectuant un cycle avec le commutateur mural. Lorsque le ventilateur est mis en marche de cette façon, il le reste pendant la période réglée par la minuterie.

Pour actionner manuellement le ventilateur :

1. Si le commutateur d'alimentation du ventilateur est déjà sur marche, passez à l'étape 2; sinon, mettez le commutateur d'alimentation sur marche pendant au moins 1 seconde.
2. Mettez le commutateur d'alimentation du ventilateur sur arrêt pendant moins d'une seconde.
3. Remettez le commutateur d'alimentation du ventilateur sur marche et le ventilateur se mettra en marche.



Réglages d'usine illustrés.

RÉGLAGE DE L'HUMIDITÉ (%)

Le taux d'humidité « %HUMIDITY » est réglé à l'usine sur 80 % pour convenir à la plupart des douches. Si le ventilateur ne réagit pas aux variations d'humidité, réglez-le sur 50 %. Si le ventilateur réagit trop souvent aux changements des conditions d'humidité, réglez-le sur 80 %. Si le ventilateur réagit encore trop souvent à 80 %, contactez l'assistance technique Broan.

Pour régler le taux d'humidité « %HUMIDITY » :

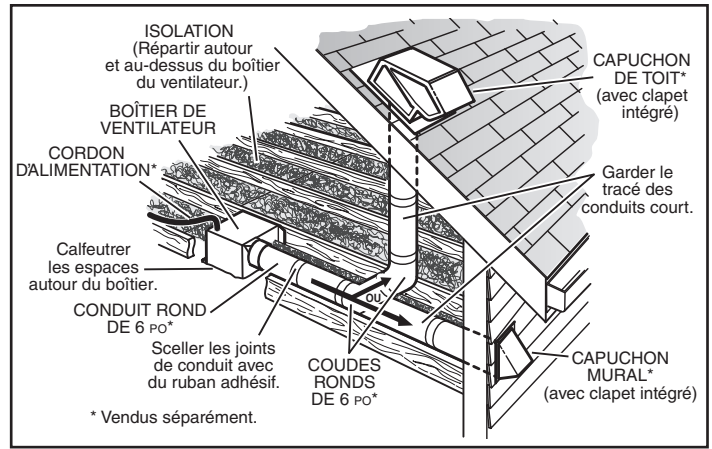
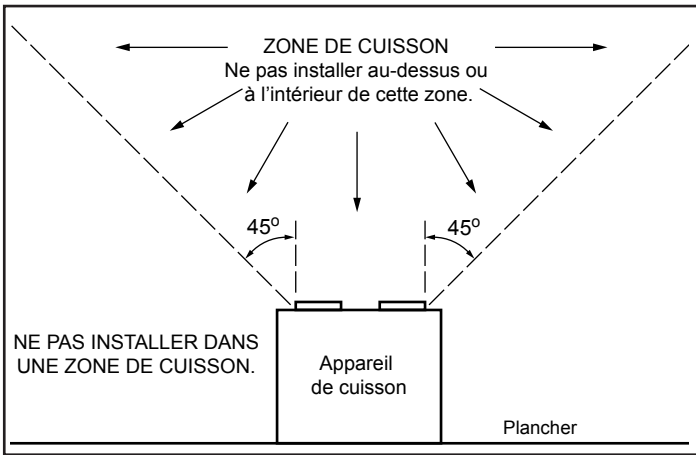
1. Coupez le courant sur le panneau d'alimentation électrique.
2. Tournez soigneusement la commande « %HUMIDITY » au niveau souhaité à l'aide d'un petit tournevis.
3. Mettez l'alimentation sous tension.
4. Répétez les étapes ci-dessus au besoin.

RÉGLAGE DES MINUTES (MINUTERIE)

Ce ventilateur à détecteur d'humidité comporte une minuterie qui détermine combien de temps le ventilateur reste en marche quand (a) une hausse de l'humidité et (b) le niveau d'humidité sont tous deux inférieurs au taux d'humidité « %HUMIDITY » réglé par l'utilisateur ou après que celui-ci ait tourné le commutateur d'alimentation.

Pour régler la minuterie :

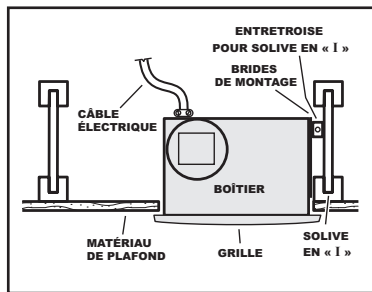
1. Coupez le courant sur le panneau d'alimentation électrique.
2. Tournez soigneusement la commande « MINUTES » à l'aide d'un petit tournevis afin d'augmenter ou de diminuer la durée.
3. Mettez l'alimentation sous tension.
4. Répétez les étapes ci-dessus au besoin.



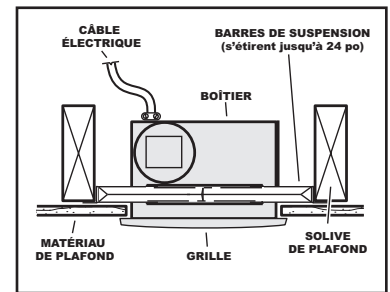
IMPORTANT - Les conduits allant de ce ventilateur jusqu'à l'extérieur de l'habitation ont une grande influence sur le débit d'air, le bruit du ventilateur et sa consommation d'énergie. Pour obtenir le meilleur rendement, utilisez les conduits les plus courts et les plus droits possible et évitez d'utiliser des conduits plus petits que ceux recommandés. L'isolation des conduits peut contribuer à réduire les pertes d'énergie et éviter la prolifération de moisissures. Les ventilateurs installés sur d'anciens conduits pourraient ne pas produire leur débit d'air nominal.

INSTALLATIONS TYPIQUES

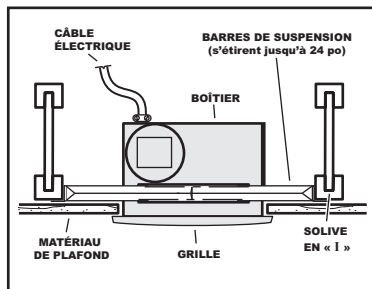
Boîtier fixé à une solive en « I ».
Utiliser les entretoises pour solives en « I » (incluses).



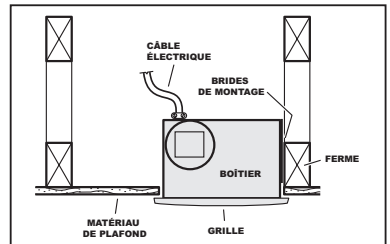
Boîtier fixé n'importe où entre des solives à l'aide de barres de suspension.



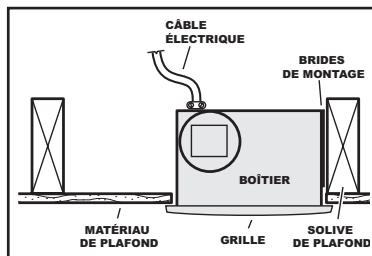
Boîtier fixé n'importe où entre des solives en « I » à l'aide de barres de suspension.



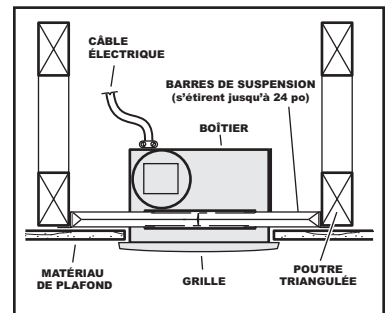
Boîtier fixé à une ferme de toit.



Boîtier fixé aux solives.



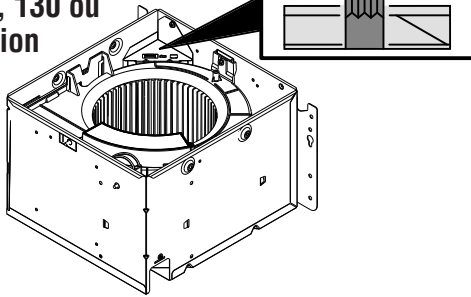
Boîtier fixé n'importe où entre des poutres triangulées à l'aide de barres de suspension.



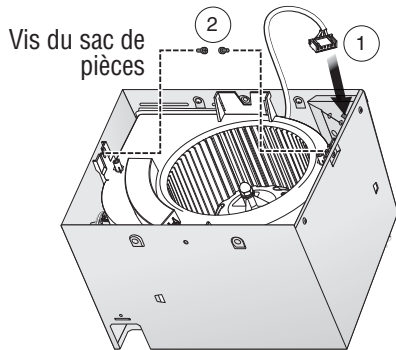
ÉTAPES D'INSTALLATION

1 Certains modèles uniquement :

Sélectionnez 110, 130 ou 150 CFM en fonction des dimensions de la pièce et du débit d'air souhaité.

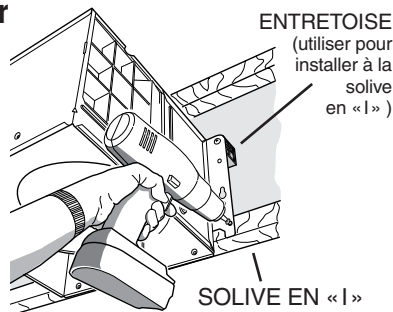


2 Branchez le ventilateur et fixez-le au boîtier.

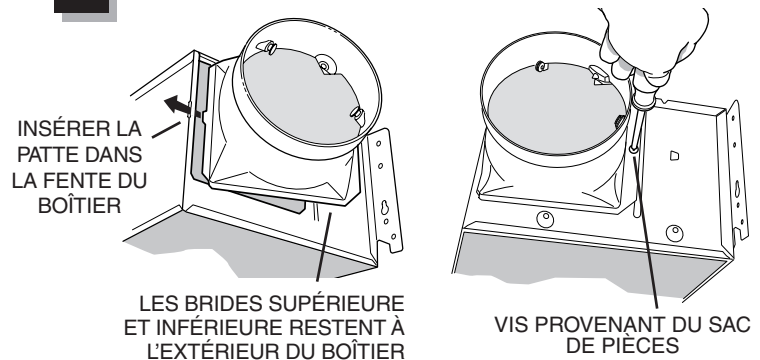


3a Montez le boîtier sur la solive.

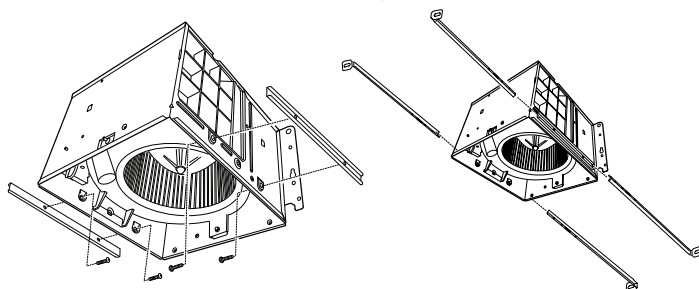
Maintenir le boîtier en place afin que l'arête inférieure de celui-ci soit au même niveau que la surface finie du plafond. Pour un matériau de plafond de 1/2 po d'épaisseur, placer le bas de chacune des brides de montage au même niveau que le bas de la solive. Fixer le boîtier avec quatre (4) vis ou clous. Visser ou clouer le boîtier à la solive à travers les trous les plus bas dans chaque bride de montage, puis dans les trous les plus haut. NOTE : l'installation à la SOLIVE EN « I » (illustrée) requiert l'utilisation d'ENTRETOISES (incluses) entre les trous les plus hauts de chaque bride de montage et la solive en « I ».



4 Fixer le clapet/raccord de conduit.



3b Fixer le boîtier n'importe où entre les poutres triangulées, les solives ou les solives en « I » à l'aide de barres de suspension.



Des barres de suspension coulissantes sont fournies afin de permettre un positionnement adéquat du boîtier n'importe où entre

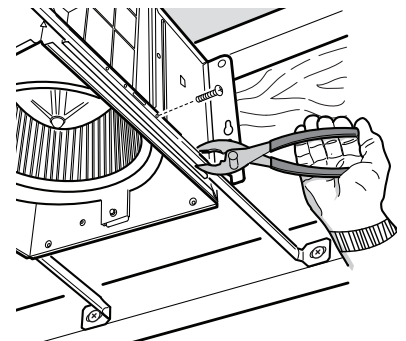
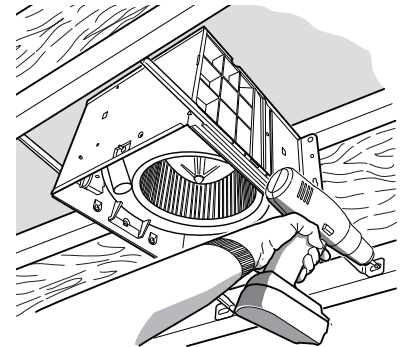
les éléments de structure. Elles peuvent être utilisées sur tous les types de structure (solives en « I », solives standards et poutres triangulées) et s'étirent jusqu'à 24 po.

Fixer les GLISSIÈRES au boîtier avec les VIS incluses.

Étirer les BARRES DE SUSPENSION à la largeur entre les éléments de structure.

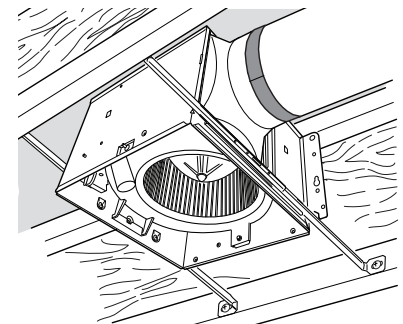
Maintenir le boîtier en place afin que l'arête inférieure de celui-ci soit au même niveau que la surface finie du plafond. Pour un matériau de plafond de 1/2 po d'épaisseur, placer le bas de chacune des brides de montage au même niveau que le bas de la solive.

Pour un fonctionnement silencieux : fixer les barres de suspension ensemble à l'aide de VIS et utiliser des pinces pour bien serrer les glissières sur les barres de suspension.

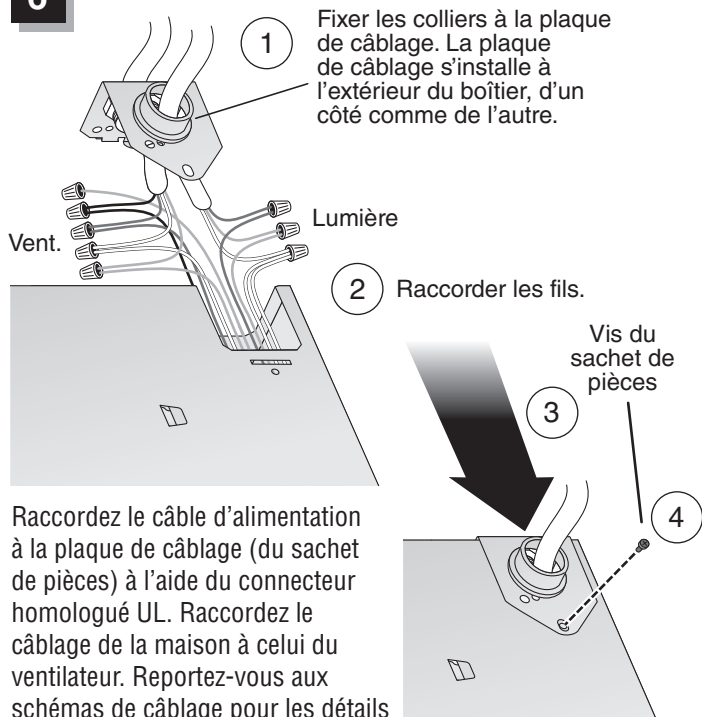


5 Installer le conduit rond de 6 po.

Fixer un conduit rond de 6 po au clapet/raccord de conduit. Acheminer le conduit au capuchon de toit ou de mur. Sceller hermétiquement tous les joints à l'aide de ruban à conduits.



6 Connectez le câblage.

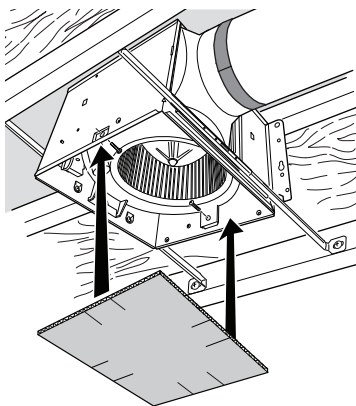


Raccordez le câble d'alimentation à la plaque de câblage (du sachet de pièces) à l'aide du connecteur homologué UL. Raccordez le câblage de la maison à celui du ventilateur. Reportez-vous aux schémas de câblage pour les détails du branchement. Fixez la plaque de câblage sur le boîtier du ventilateur à l'aide de la vis (du sachet de pièces). Reposez le panneau de câblage et fixez-le avec les vis se trouvant dans le sachet de pièces.

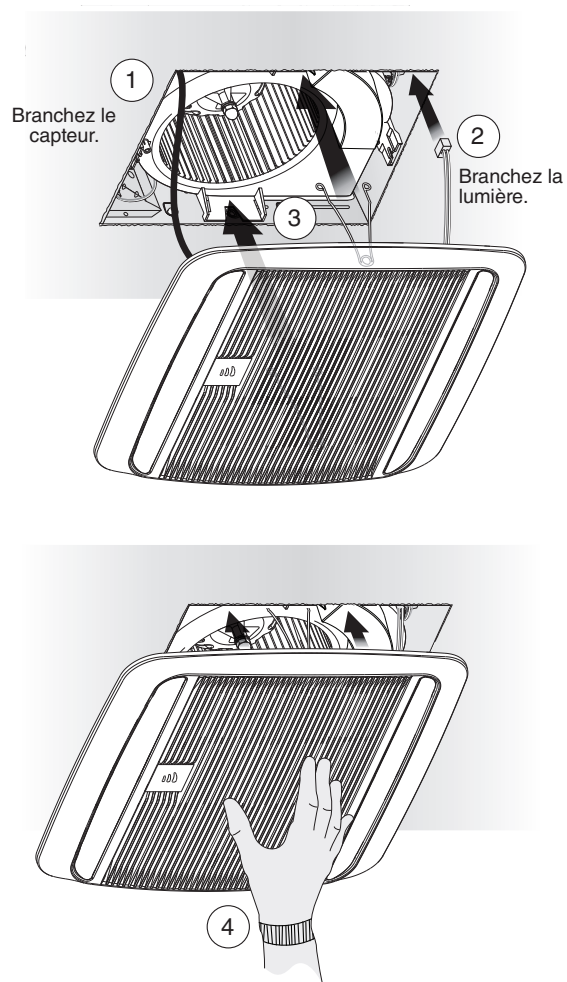
7 Insérer le masque et finir le plafond.

À l'aide de ruban adhésif, coller le masque au boîtier. Le masque protège l'appareil durant les travaux. Retirer le masque avant d'installer la grille.

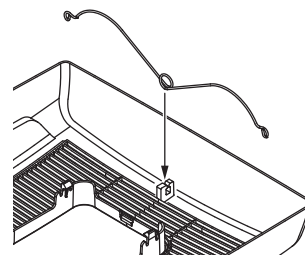
Installer le matériau de plafond. Le découper autour du boîtier.



8 Fixez la grille.



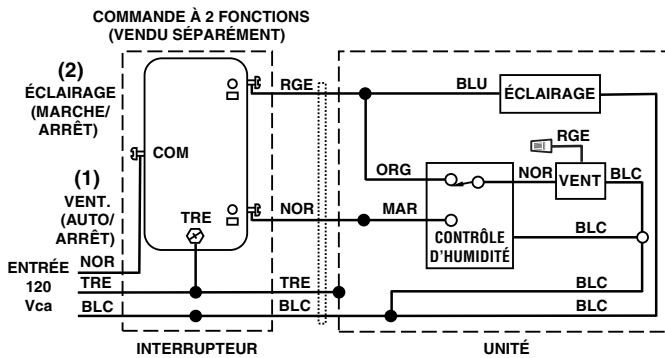
Si le ressort de la grille se déloge de celle-ci, remettez-le en place comme indiqué.



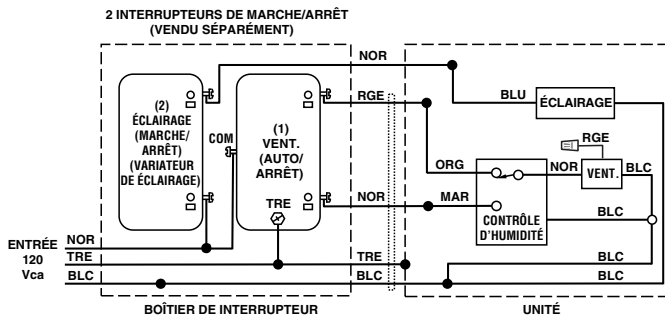
SCHÉMAS DE CÂBLAGE

OPTION DE CÂBLAGE N° 1

- Lorsque le premier commutateur (1) est sur marche, le ventilateur fonctionnera automatiquement en fonction des conditions d'humidité ambiante.
- Mettez immédiatement le ventilateur en marche pendant la période programmée (pour contrôler les odeurs), en effectuant un cycle avec le premier commutateur.
- Utilisez le deuxième commutateur (2) pour allumer/éteindre l'éclairage.
- Avec le branchement en option illustré, le ventilateur sera toujours en marche quand l'éclairage est allumé.

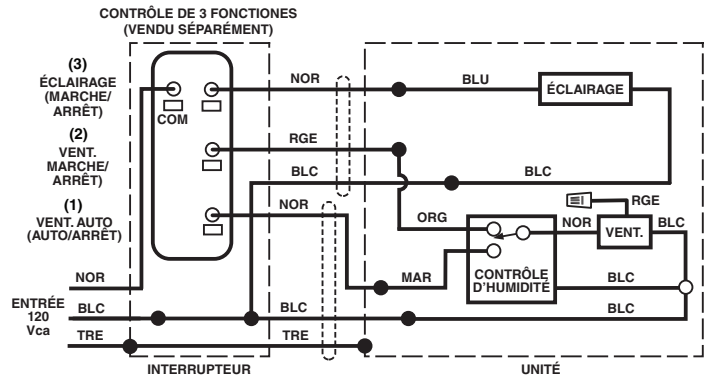


ÉCLAIRAGE AVEC VARIATEUR DE ÉCLAIRAGE

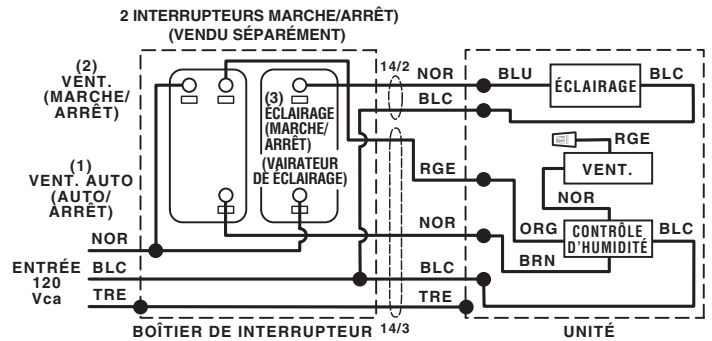


OPTION DE CÂBLAGE N° 2

- Lorsque le premier commutateur (1) est sur marche, le ventilateur fonctionnera automatiquement en fonction des conditions d'humidité ambiante.
- Mettez immédiatement le ventilateur en marche (pour contrôler les odeurs) en utilisant le deuxième commutateur (2).
- Utilisez le troisième commutateur (3) pour allumer/éteindre l'éclairage.



ÉCLAIRAGE AVEC VARIATEUR DE ÉCLAIRAGE



Ventilador/Luz Detector de Humedad Serie QT DC

LEA Y CONSERVE ESTAS INSTRUCCIONES

ADVERTENCIA

PARA REDUCIR EL RIESGO DE INCENDIOS, DESCARGAS ELÉCTRICAS O LESIONES PERSONALES, SIGA LAS SIGUIENTES PRECAUCIONES:

1. Use la unidad solo de la manera indicada por el fabricante. Si tiene preguntas, comuníquese con el fabricante a la dirección o al número telefónico que se incluye en la garantía.
2. Antes de dar servicio a la unidad o de limpiarla, interrumpa el suministro eléctrico en el panel de servicio y bloquee los medios de desconexión del servicio para evitar que la electricidad se reanude accidentalmente. Cuando no sea posible bloquear los medios de desconexión del servicio, fije firmemente una señal de advertencia (como una etiqueta) en un lugar visible del panel de servicio.
3. El trabajo de instalación y el cableado eléctrico deben estar a cargo de personal capacitado, de acuerdo con todos los códigos y normas correspondientes, que incluyen los códigos y las normas de construcción específicos sobre protección contra incendios.
4. Es necesario que haya suficiente aire para que se lleve a cabo una combustión y una extracción adecuadas de los gases a través del tubo de humos (chimenea) del equipo quemador de combustible, con el fin de evitar el contratiro. Siga las directrices y las normas de seguridad del fabricante del equipo de calefacción, como las publicadas por la Asociación Nacional de Protección contra Incendios (National Fire Protection Association, NFPA), la Sociedad Americana de Ingenieros de Calefacción, Refrigeración y Aire Acondicionado (American Society for Heating, Refrigeration and Air Conditioning Engineers, ASHRAE) y las autoridades de los códigos locales.
5. Al cortar o perforar a través de la pared o del cielo raso, tenga cuidado de no dañar el cableado eléctrico ni otros servicios ocultos.
6. Los ventiladores con conductos siempre deben ventearse hacia el exterior.
7. Use solamente un interruptor de ENCENDIDO/APAGADO, un temporizador mecánico o un control de relé-interruptor.
8. La unidad sólo debe conectarse a un circuito de alimentación protegido por un interruptor de circuito para fallas con conexión a tierra (ICFT).
9. Esta unidad debe estar conectada a tierra.

PRECAUCIÓN

1. Solo para usarse como medio de ventilación general. No debe usarse para la extracción de materiales y vapores peligrosos o explosivos.
2. Para instalarse en cielos rasos planos solamente. No monte este producto en una pared.
3. Para evitar daños a los cojinetes del motor y rotores ruidosos o desbalanceados, mantenga la unidad de potencia protegida contra rociados de yeso, polvos de construcción, etc.
4. NO TOQUE LA TARJETA DE CIRCUITOS DEL SENSOR DE HUMEDAD. La descarga electrostática puede dañar la tarjeta de circuitos.
5. Lea la etiqueta de especificaciones del producto para ver información y requisitos adicionales.

LIMPIEZA Y MANTENIMIENTO

Para lograr un funcionamiento silencioso y eficiente, una larga vida y la apariencia atractiva del producto, baje o retire la rejilla y aspire el interior de la unidad con el accesorio del cepillo para polvo.

El motor está permanentemente lubricado y nunca necesitará ponerle aceite. Si los cojinetes del motor presentan ruido excesivo o inusual, reemplace el conjunto del ventilador (incluye el motor y el rotor).

LIMPIEZA DEL SENSOR

El sensor de humedad está montado en la cubierta de control. El funcionamiento del sensor será más confiable si se limpia ocasionalmente. Para ello, haga lo siguiente:

1. Desconecte la energía en la entrada de servicio.
2. Quite la rejilla. Limpie el sensor y la rejilla con un paño sacudidor seco o un cepillo de dientes limpio, o aspirelos ligeramente. NO USE PAÑOS ABRASIVOS, ALMOHADILLAS DE LANA DE ACERO NI POLVOS ABRASIVOS.
3. ¡NO USE sprays limpiadores, solventes ni agua en el sensor o cerca del mismo!

Si desea consultar la declaración de garantía, repuestos de servicio, apoyo técnico o para registrar su producto, visite nuestro sitio web o llame: En Estados Unidos: - broan-nutone.com 800-637-1453 o 888-336-6151. En Canadá - broan-nutone.ca 877-896-1119

FUNCIONAMIENTO

El sensor de humedad y el ventilador pueden funcionar por separado. Utilice un interruptor de encendido/apagado o un control de pared de 2 funciones.

No utilice un control de velocidad para hacer funcionar el sensor de humedad o el ventilador.

OPERACIÓN DEL SENSOR

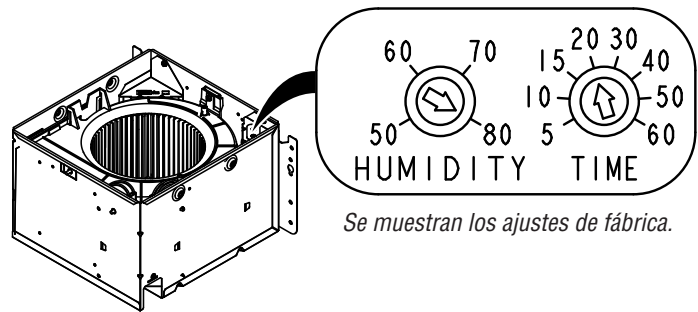
Este ventilador con sensor de humedad utiliza un avanzado sensor de humedad que responde a: (a) aumentos de rápidos a moderados en humedad o (b) humedad por arriba de un punto establecido. Ocasionalmente el sensor de humedad puede encender el ventilador cuando cambian las condiciones ambientales.

MANUAL CON TIEMPO DE APAGADO

Este ventilador con sensor de humedad tiene una característica adicional de operación. Para el control del olor o del vapor, se puede energizar el ventilador al "ciclar" (apagar y encender) el interruptor de alimentación. Una vez que se energice el ventilador de esta manera, se mantendrá prendido durante el periodo establecido en el temporizador.

Para energizar manualmente el ventilador:

1. Si el interruptor de alimentación ya está encendido, proceda con el paso 2; de otra manera, encienda el interruptor de alimentación durante más de 1 segundo.
2. Apague el interruptor de alimentación por menos de 1 segundo.
3. Vuelva a encender el interruptor de alimentación; el ventilador se encenderá.



Se muestran los ajustes de fábrica.

% DE AJUSTE DE LA HUMEDAD

El % de HUMEDAD viene ajustado de fábrica al 80% para la mayoría de las aplicaciones de regadera. Si el ventilador no responde a las condiciones cambiantes de humedad, ajuste al 50%. Si el ventilador responde con demasiada frecuencia a las condiciones cambiantes de humedad, ajuste hacia el 80%. Si el ventilador sigue respondiendo con demasiada frecuencia al 80%, comuníquese con el equipo de apoyo técnico de Broan.

Para ajustar el porcentaje de humedad "%HUMIDITY":

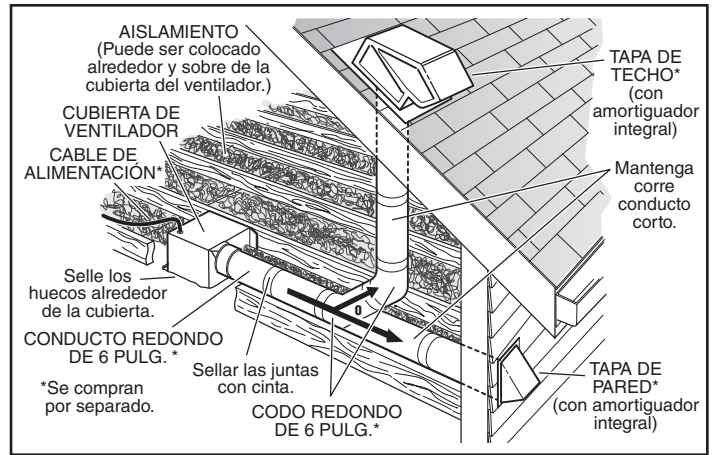
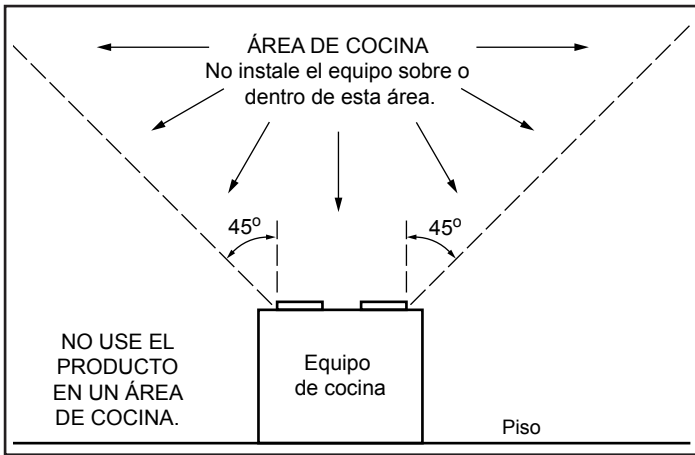
1. Apague la energía en el panel de servicio eléctrico.
2. Con un destornillador pequeño gire con cuidado el control "%HUMIDITY" al nivel deseado.
3. Encienda la corriente.
4. Repita los pasos anteriores si es necesario.

AJUSTE DE MINUTOS (TEMPORIZADOR)

Este ventilador con sensor de humedad tiene un temporizador que controla el tiempo en que se mantiene encendido el ventilador (a) después de un aumento en la humedad, y (b) si el nivel de humedad está por debajo del ajuste del porcentaje de humedad "%HUMIDITY" realizado por el usuario, o después de que se activó al ciclar el interruptor de encendido.

Para ajustar el temporizador:

1. Desconecte la energía en el panel de servicio eléctrico.
2. Con un destornillador pequeño gire con cuidado el control "MINUTES" para aumentar o reducir el tiempo.
3. Encienda la corriente.
4. Repita los pasos anteriores si es necesario.

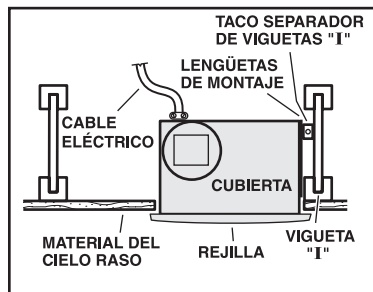


⚡ IMPORTANTE - Los conductos desde este ventilador hacia el exterior del edificio tienen un gran efecto sobre el flujo de aire, el ruido y el uso de energía del ventilador. Utilice el tramo de conductos más corto y recto posible para obtener un desempeño óptimo y evite instalar el ventilador con conductos menores que los recomendados. El aislamiento alrededor de los conductos puede reducir la pérdida de energía e inhibir el desarrollo de moho. Los ventiladores instalados en conductos existentes podrían no obtener el flujo de aire nominal.

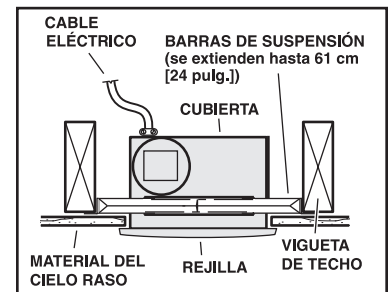
INSTALACIONES TÍPICAS

Montaje de la cubierta en viguetas "I":

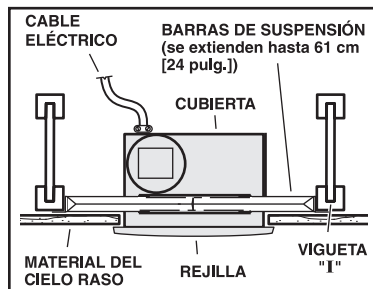
Utilice un taco separador de viguetas "I" (suministrado).



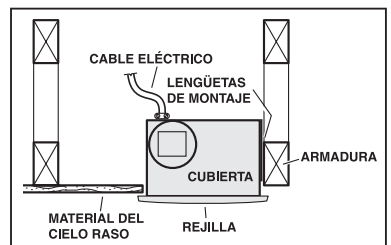
Montaje de la cubierta en cualquier parte entre las viguetas por medio de barras de suspensión.



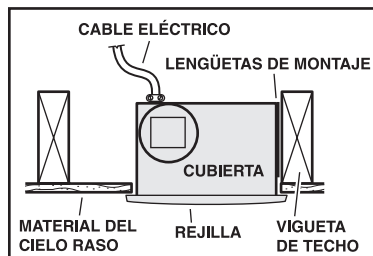
Montaje de la cubierta en cualquier parte entre las viguetas "I" por medio de barras de suspensión.



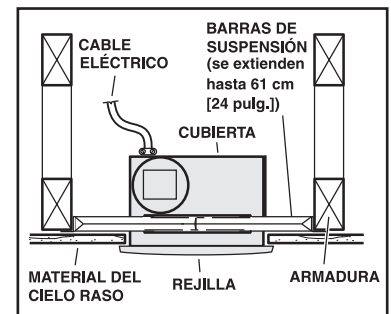
Montaje de cubierta en armadura.



Montaje de cubierta en viguetas.



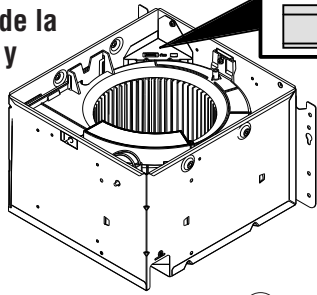
Montaje de la cubierta en cualquier parte entre armaduras por medio de barras de suspensión.



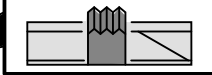
PASOS DE INSTALACIÓN

1

Solo algunos modelos:
Seleccióne 110, 130 o
150 CFM con base en
el tamaño de la
habitación y
el flujo de
aire
deseado.

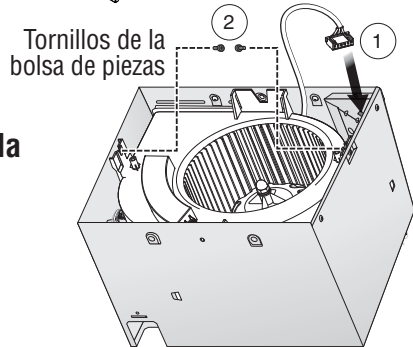


110 130 150



2

Enchufe el
ventilador y
asegúrelo a la
caja.

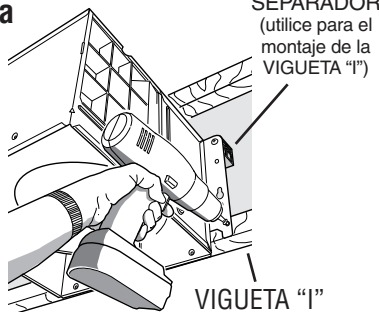


Tornillos de la
 bolsa de piezas

3a

Monte la cubierta
en la vigueta.

Para el montaje de la cubierta se utilizan cuatro (4) tornillos o clavos. Atornille o clave la cubierta a la vigueta a través de los orificios más bajos de cada brida de montaje, y seguidamente a través de los más altos. **NOTA:** El montaje a la VIGUETA "I" (mostrada) requiere utilizar SEPARADORES (incluidos) entre el orificio más alto de cada brida de montaje y la vigueta "I".



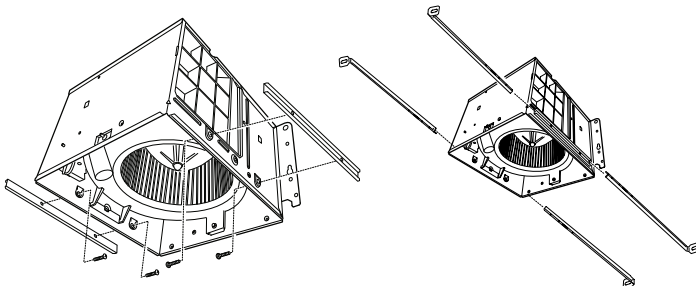
SEPARADOR
 (utilice para el
 montaje de la
 VIGUETA "I")

VIGUETA "I"

O BIEN

3b

Instale la cubierta en cualquier parte entre las
armaduras, viguetas o viguetas "I" por medio
de barras de suspensión.



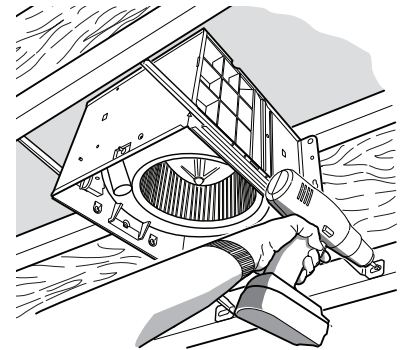
Se proporcionan barras de suspensión deslizantes para facilitar la colocación adecuada de la cubierta en cualquier parte entre la estructura. Estas barras se adaptan a toda clase de estructuras

(construcciones de viguetas "I", viguetas estándar y armaduras) y se extienden a un máximo de 61 cm (24 pulg.).

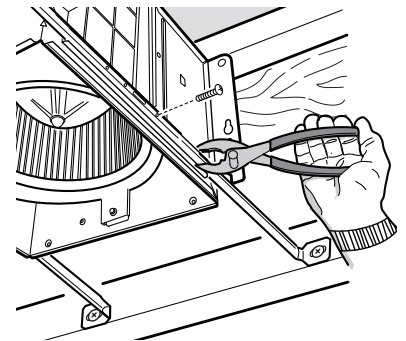
Fije los CANALES DE MONTAJE a la cubierta con los TORNILLOS incluidos.

Abra las BARRAS DE SUSPENSIÓN hasta el ancho de la estructura.

Sostenga la cubierta en su lugar para que el borde inferior de esta se encuentre al ras con la superficie acabada del techo. Para techos de material de 1/2" de grueso, posicione la parte inferior de cada soporte al ras con la parte inferior de cada viga.

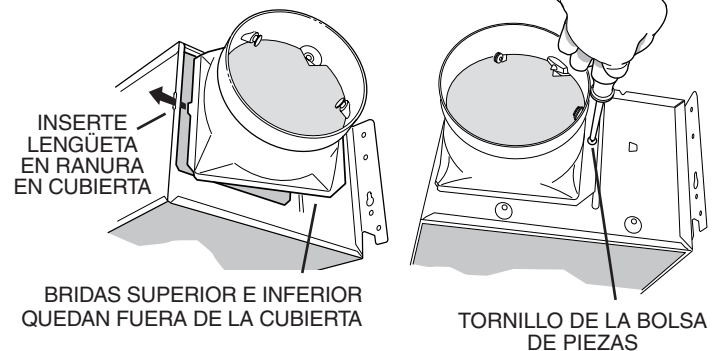


Para lograr un montaje silencioso: acople y fije las barras de suspensión con TORNILLOS, y doble los canales de montaje con un alicate bien justos alrededor de las barras de suspensión.



4

Acople el conector del regulador de tiro/conducto.



INSERTE LENGÜETA EN RANURA EN CUBIERTA

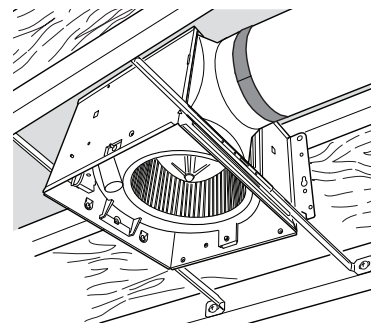
BRIDAS SUPERIOR E INFERIOR QUEDAN FUERA DE LA CUBIERTA

TORNILLO DE LA BOLSA DE PIEZAS

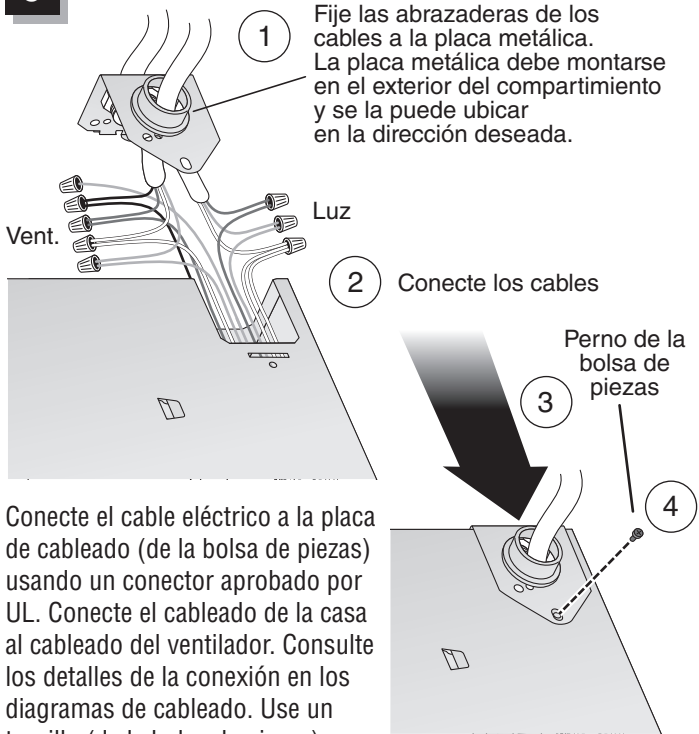
5

Instale el conducto redondo de 6 pulgadas.

Conecte el conducto redondo de 6 pulgadas al conector del regulador/conducto. Extienda el conducto hacia una tapa de techo o tapa de pared. Enciente todas las conexiones de los conductos para fijarlas y hacerlas herméticas al aire.



6 Conecte el cableado.

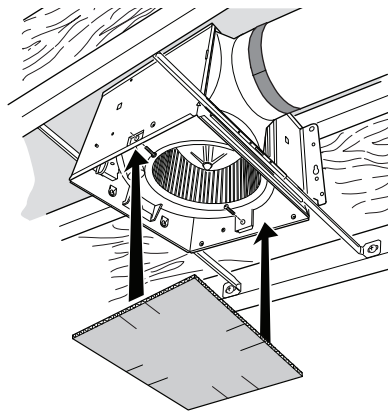


Conecte el cable eléctrico a la placa de cableado (de la bolsa de piezas) usando un conector aprobado por UL. Conecte el cableado de la casa al cableado del ventilador. Consulte los detalles de la conexión en los diagramas de cableado. Use un tornillo (de la bolsa de piezas) para asegurar la placa de cableado a la cubierta del ventilador. Vuelva a instalar el panel de cableado y fíjelo con el tornillo de la bolsa de piezas.

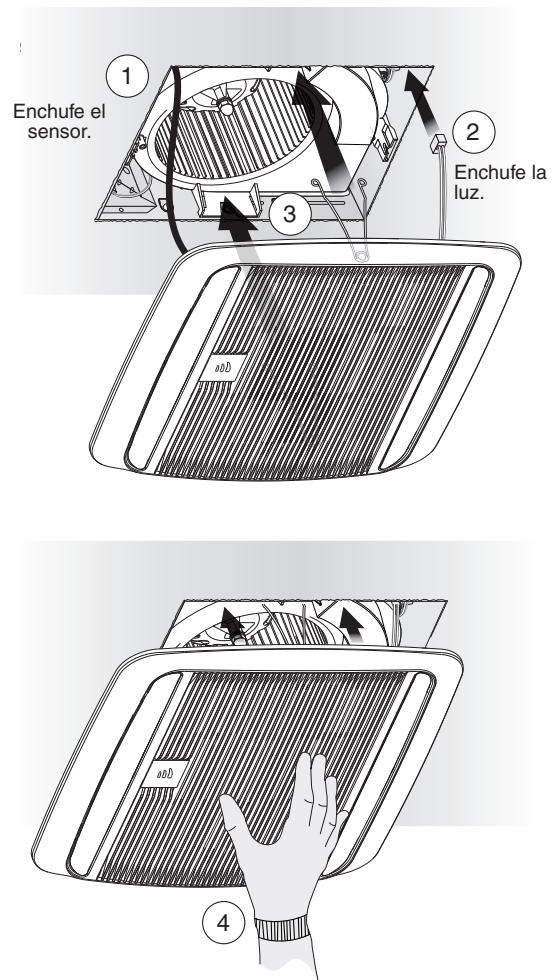
7 Inserte máscara y terminar el techo.

Máscara de cinta en la cubierta. Máscara protege la unidad durante la construcción. Quite antes de instalar la rejilla.

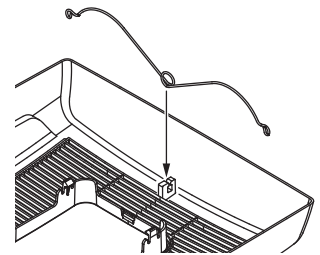
Instale el material del techo. Recorte alrededor de la cubierta.



8 Colocar la rejilla



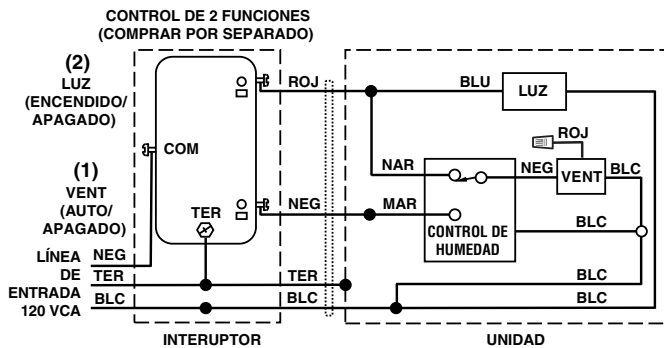
Si el resorte de la rejilla se desprende de la misma, vuelva a colocarlo en su lugar tal y como se muestra.



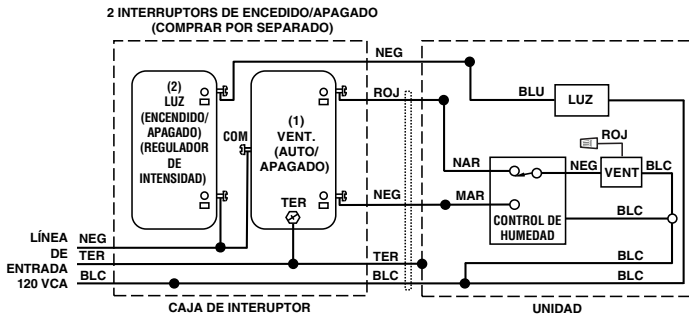
DIAGRAMAS DE CABLEADO

OPCIÓN DE CABLEADO N.º 1

- Cuando el primer interruptor (1) está encendido (ON), el ventilador funcionará automáticamente, con base en las condiciones de humedad de la habitación.
- Encienda el ventilador de inmediato para el periodo fijado en el temporizador (para controlar olores) ciclando el primer interruptor.
- Use el segundo interruptor (2) para encender/apagar la luz.
- Con la conexión opcional mostrada, el ventilador siempre estará encendido cuando la luz esté encendida.

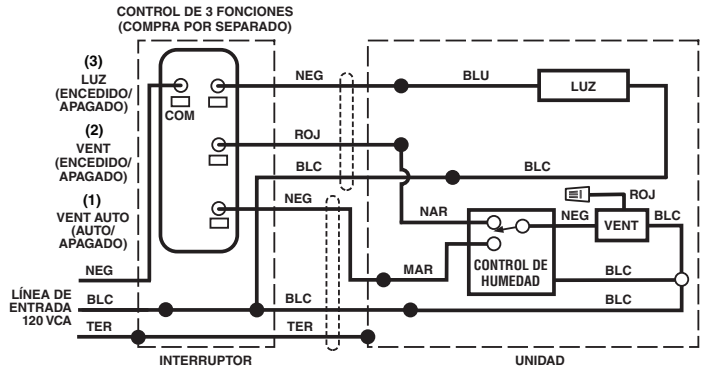


LUZ CON REGULADOR DE INTENSIDAD



OPCIÓN DE CABLEADO N.º 2

- Cuando el primer interruptor está encendido (ON), el ventilador funcionará automáticamente, con base en las condiciones de humedad de la habitación.
- Encienda el ventilador de inmediato (para controlar olores) con el segundo interruptor (2).
- Use el tercer interruptor (3) para encender/apagar la luz.



LUZ CON REGULADOR DE INTENSIDAD

