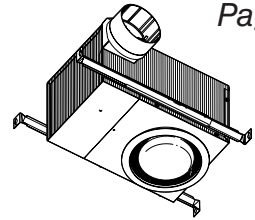


RECESSED LED FAN / LIGHT

For Warranty Statement, Service Parts, Technical Support, or to Register your product, please visit our website or call:
In the United States - Broan.com 800-637-1453 or NuTone.com 888-336-6151. In Canada - Broan.ca or NuTone.ca 877-896-1119



READ AND SAVE THESE INSTRUCTIONS

WARNING

TO REDUCE THE RISK OF FIRE, ELECTRIC SHOCK, OR INJURY TO PERSONS, OBSERVE THE FOLLOWING:

1. Use this unit only in the manner intended by the manufacturer. If you have questions, contact the manufacturer at the address or telephone number listed in the warranty.
2. Before servicing or cleaning unit, switch power off at service panel and lock the service disconnecting means to prevent power from being switched on accidentally. When the service disconnecting means cannot be locked, securely fasten a prominent warning device, such as a tag, to the service panel.
3. Installation work and electrical wiring must be done by a qualified person(s) in accordance with all applicable codes and standards, including fire-rated construction codes and standards.
4. Sufficient air is needed for proper combustion and exhausting of gases through the flue (chimney) of fuel burning equipment to prevent backdrafting. Follow the heating equipment manufacturer's guideline and safety standards such as those published by the National Fire Protection Association (NFPA), and the American Society for Heating, Refrigeration and Air Conditioning Engineers (ASHRAE), and the local code authorities.
5. When cutting or drilling into wall or ceiling, do not damage electrical wiring and other hidden utilities.
6. Ducted fans must always be vented to the outdoors.
7. Never place a switch where it can be reached from a tub or shower.
8. A dimmer switch may be used to operate the light in this unit. Refer to the list of compatible dimmer switches on broan.com.
9. Install this unit in a flat ceiling only.
10. For use in non fire rated installations only.
11. Not for use in environmental air handling spaces.
12. If this unit is to be installed over a tub or shower, it must be marked as appropriate for the application and be connected to a GFCI (Ground Fault Circuit Interrupter) - protected branch circuit.
13. Do not install in a ceiling thermally insulated to a value greater than R60.
14. This unit must be grounded.

CAUTION

1. For general ventilating use only. Do not use to exhaust hazardous or explosive materials and vapors.
2. To avoid motor bearing damage and noisy and/or unbalanced impellers, use the cardboard protector (provided) to keep drywall spray, construction dust, etc. off power unit.
3. Please read specification label on product for further information and requirements.

OPERATION

The fan and light can be operated using various combinations of on/off switches and controls:

- Fan and light controlled with single on/off switch
- Fan and light controlled with separate on/off switches
- Fan controlled with timer control
- Selectable fan CFM - 50 or 80

See "Connect Wiring" section for various wiring options.

CLEANING

To clean trim ring / baffle: Vacuum with a soft brush attachment or remove trim ring / baffle and clean with a soft cloth and mild soap or detergent. Dry thoroughly before reinstalling.

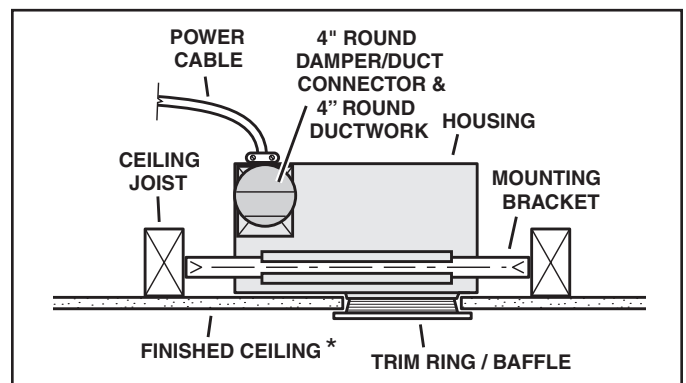
To clean inside of housing: Remove trim ring / baffle and vacuum inside of housing with a soft brush attachment.

MAINTENANCE

Motor is permanently lubricated. Do not oil or disassemble motor.

Installer: Leave this manual with the homeowner.

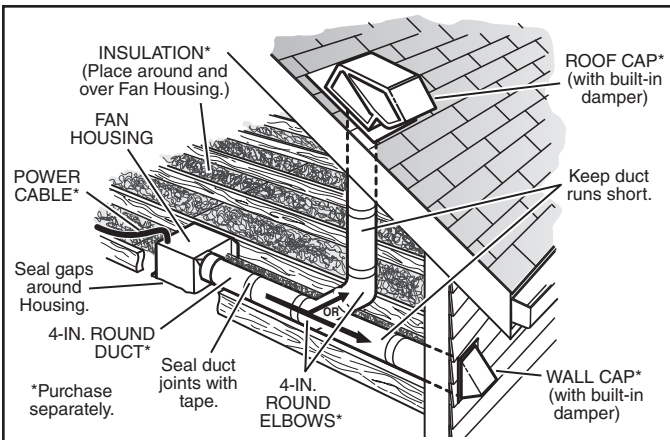
PLAN THE INSTALLATION



Typical Installation

The unit can be installed anywhere between ceiling joists using mounting brackets provided.

* Install in a flat ceiling only.

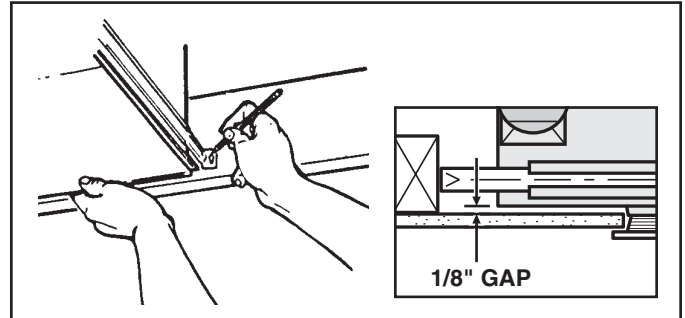


The ducting from this fan to the outside of the building has a strong effect on the air flow, noise and energy use of the fan. Use the shortest, straightest duct routing possible for best performance, and avoid installing the fan with smaller ducts than recommended. Insulation around the ducts can reduce energy loss and inhibit mold growth. Fans installed with existing ducts may not achieve their rated airflow.

Plan to supply the unit with proper line voltage and appropriate power cable.

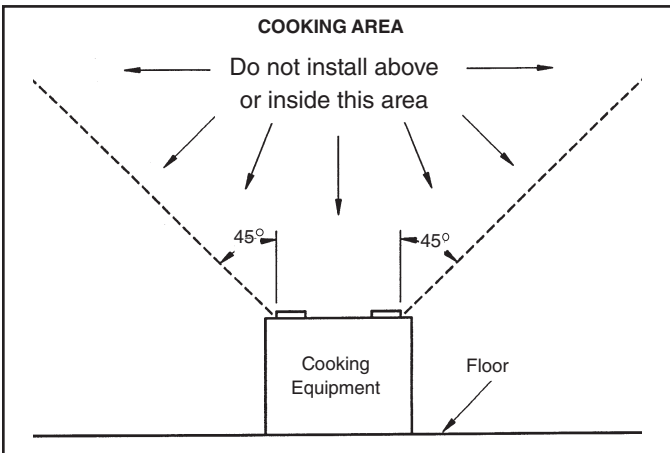
Bend the tabs on the cardboard protector and insert protector into opening in housing.

NOTE: The cardboard protector shields the inside of the housing from drywall spray and construction dust. Do not remove it until after construction is completed.



2. Mark mounting location.

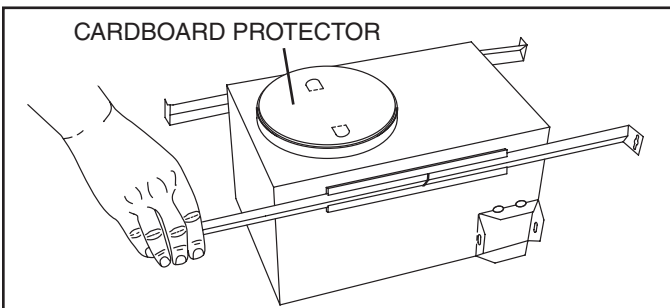
Position unit between joists and extend mounting brackets. **IMPORTANT: Position brackets so there will be an 1/8" gap between bottom of housing and ceiling material.** Mark the top of keyhole slot on all four mounting brackets.



Do not install in a cooking area.

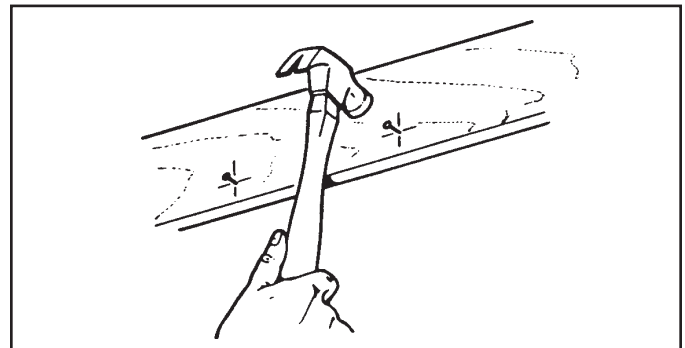
The unit must not be installed above or inside the cooking area shown.

INSTALLATION



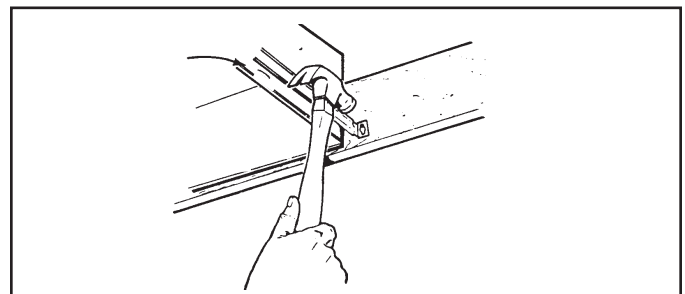
1. Install mounting brackets.

Slide the adjustable mounting brackets into the bracket channels on the housing.



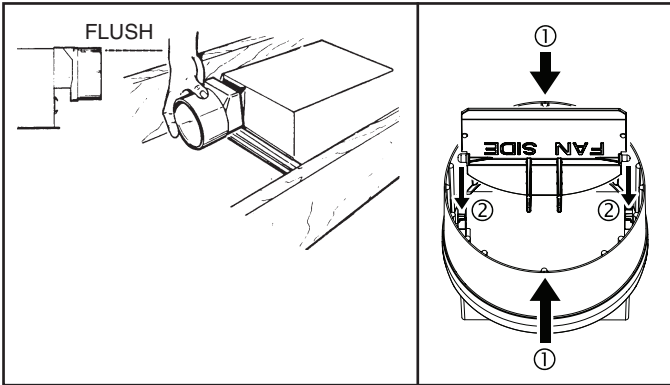
3. Pound in nails.

Remove unit temporarily, and pound nails partially into joists at all four marked locations.



4. Hang and secure housing.

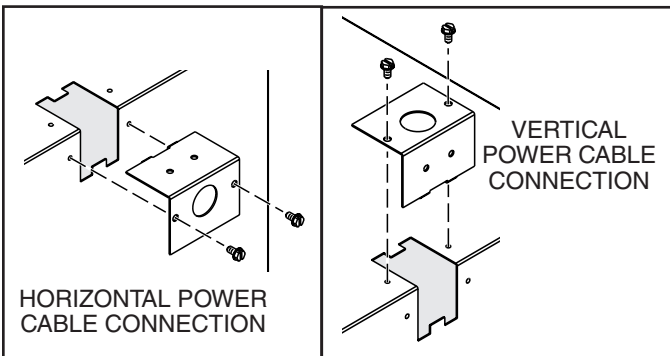
Hang unit from nails. Check to make sure that there will be a 1/8" gap between bottom of housing and ceiling material. Pound nails tight. For wide joist centers: A #8 x 3/8 self-tapping screw can be used to join extended brackets together and create a rigid mount. To ensure a noise-free mount, crimp the bracket channels tightly around mounting brackets.



5. Attach damper/duct connector.

Snap the damper/duct connector onto housing. Make sure that tabs on the connector lock in housing slots. (Top of damper/duct connector will be flush with top of housing.) Install ductwork.

NOTE: Make sure damper flap is in place inside of duct connector. If it is not: ① Squeeze top and bottom of connector to ② snap flap back into place.

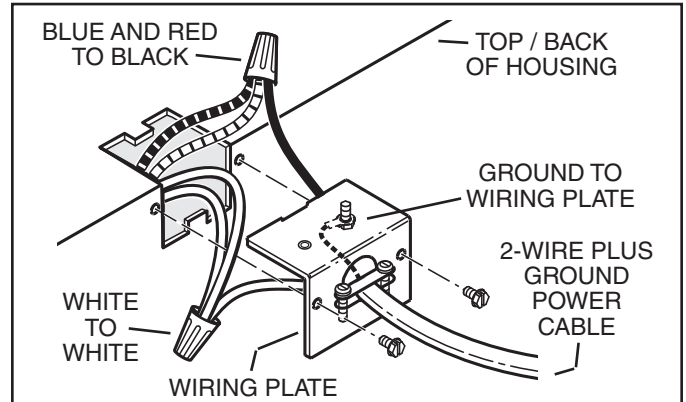


6. Choose power cable direction.

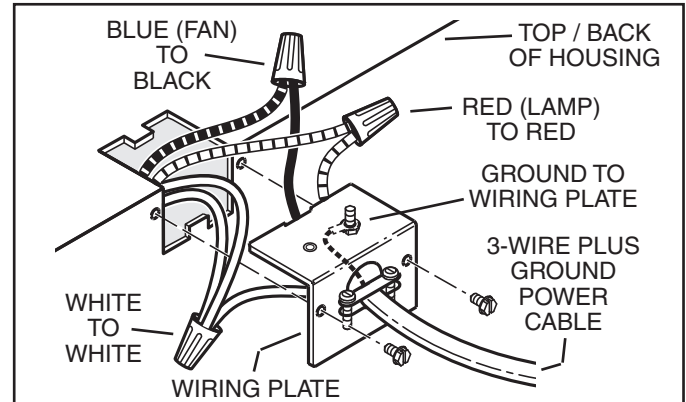
Remove wiring plate. When re-attached, the wiring plate allows the power cable to enter unit horizontally or vertically.

7. Connect wiring.

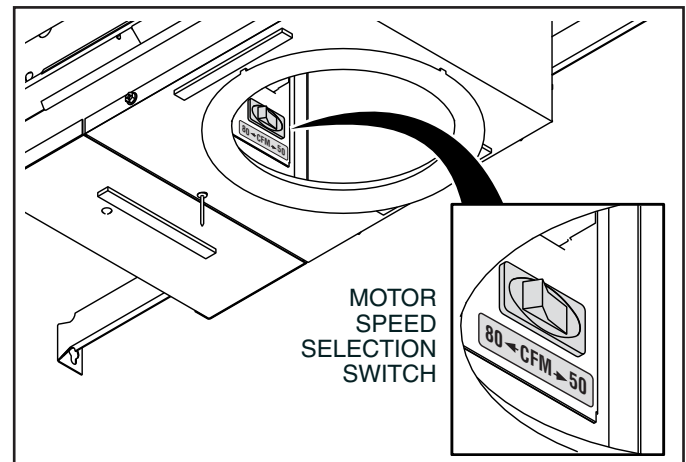
Unit can be wired from outside of housing as shown. Use UL approved connectors to wire per local codes.



Fan and Light operated with single on/off switch

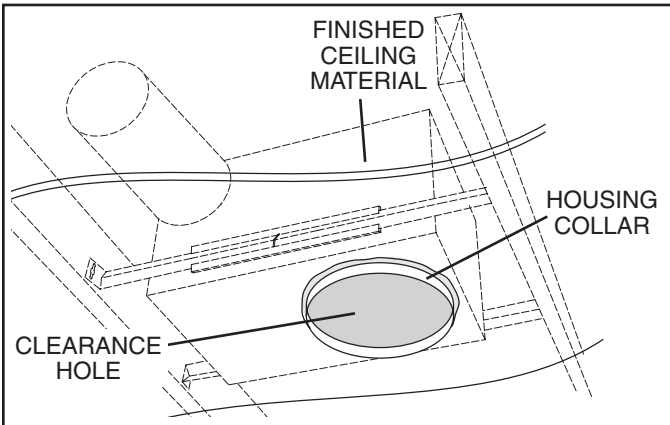


Fan operated with separate on/off switch or timer. Light operated with separate on/off switch.



8. Select motor speed.

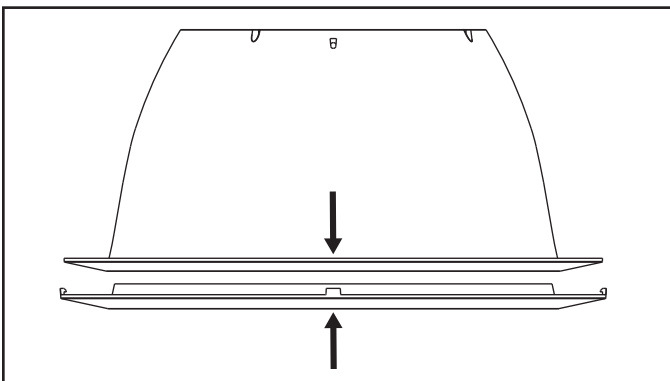
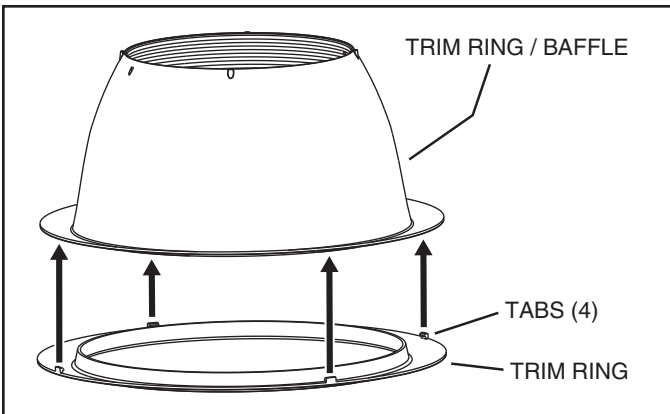
Use rocker switch to select 50 or 80 CFM, based on room size and desired sound level.



9. Finish ceiling.

Cut an opening in finished ceiling material for housing collar.

DO NOT INSTALL TRIM RING WHEN BAFFLE IS ALREADY ATTACHED TO FAN.



10. Install optional trim ring to trim ring / baffle.

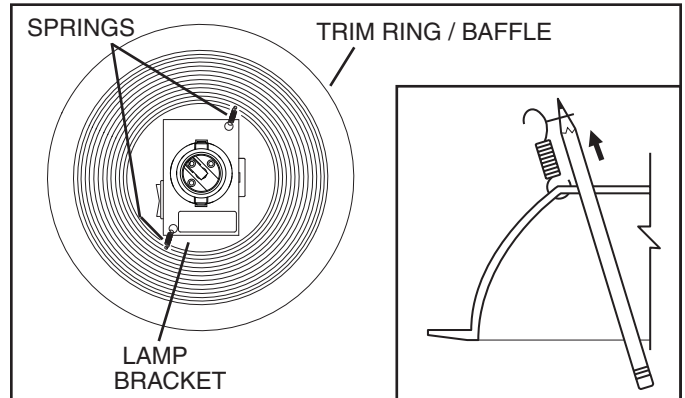
(Trim rings not included with Model 744L.)

Remove the cardboard protector from inside the housing collar.

Place trim ring over trim ring / baffle.

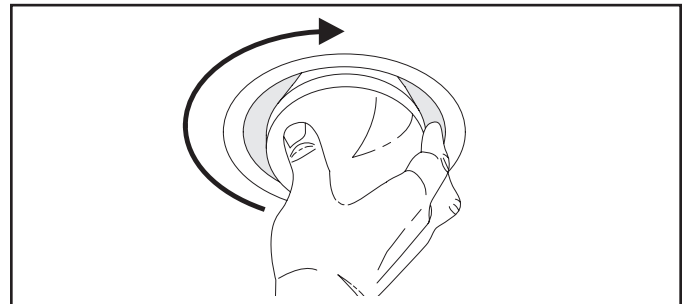
Place fingers directly above and below tab (as shown with arrows and squeeze to snap tab securely to trim ring / baffle.

Repeat for each of the 4 tab locations.



11. Attach trim ring / baffle to housing.

Use a pencil to insert one end of each spring into the holes on the lamp bracket. Center trim ring / baffle in ceiling opening.



12. Install bulb. (Bulb not included with Model 744L.)



CAUTION - RISK OF FIRE: 75W MAX. LAMP

Use R30, BR30, PAR30L, or PAR30LN lamps only (75W Max.).

For wet locations (tub or shower) - use PAR30L or PAR30LN (75W Max.) lamp only. **Use no other lamp types.**

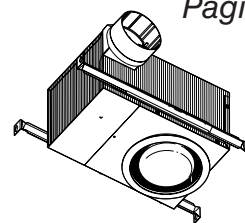
Do not install a lamp indentified for use only in enclosed luminaries.



CAUTION: Disconnect power at service entrance before cleaning, servicing, or selecting motor speed.

VENTILADOR CON LÁMPARA LED EMPOTRADO

Si desea consultar la declaración de garantía, repuestos de servicio, apoyo técnico o para registrar su producto, visite nuestro sitio web o llame:
En Estados Unidos: - Broan.com 800-637-1453 o NuTone.com 888-336-6151. En Canadá - Broan.ca o NuTone.ca 877-896-1119



LEA Y CONSERVE ESTAS INSTRUCCIONES

ADVERTENCIA

PARA REDUCIR EL RIESGO DE INCENDIOS, DESCARGAS ELÉCTRICAS O LESIONES PERSONALES, SIGA LAS SIGUIENTES PRECAUCIONES:

1. Use la unidad solo de la manera indicada por el fabricante. Si tiene preguntas, comuníquese con el fabricante a la dirección o al número telefónico que se incluye en la garantía.
2. Antes de dar servicio a la unidad o de limpiarla, interrumpa el suministro eléctrico en el panel de servicio y bloquee los medios de desconexión del servicio para evitar que la electricidad se reanude accidentalmente. Cuando no sea posible bloquear los medios de desconexión del servicio, fije firmemente una señal de advertencia (como una etiqueta) en un lugar visible del panel de servicio.
3. El trabajo de instalación y el cableado eléctrico deben estar a cargo de personal capacitado, de acuerdo con todos los códigos y normas correspondientes, incluidos los códigos y normas de construcción específicos sobre protección contra incendios.
4. Es necesario suficiente aire para que se lleve a cabo una combustión y una extracción adecuadas de los gases a través del tubo de humos (chimenea) del equipo quemador de combustible, con el fin de evitar el contratiro. Siga las directrices y las normas de seguridad del fabricante del equipo de calefacción, como las publicadas por la Asociación Nacional de Protección contra Incendios (National Fire Protection Association, NFPA), la Sociedad Americana de Ingenieros de Calefacción, Refrigeración y Aire Acondicionado (American Society for Heating, Refrigeration and Air Conditioning Engineers, ASHRAE) y las autoridades normativas locales.
5. Al cortar o perforar a través de la pared o del techo, tenga cuidado de no dañar el cableado eléctrico ni otros servicios ocultos.
6. Los ventiladores con conductos siempre deben ventearse hacia el exterior.
7. Nunca coloque el interruptor en un lugar en donde se pueda alcanzar desde la bañera o ducha.
8. Se puede utilizar un reductor de intensidad a fin de hacer funcionar la lámpara en esta unidad. Consulte la lista de reductores de intensidad compatibles en broan.com.
9. Instale esta unidad únicamente en un techo plano.
10. Para usarse únicamente en instalaciones sin clasificación contra incendios.
11. No se debe usar en espacios que manejen aire ambiental.
12. Si se va a instalar esta unidad sobre una tina o ducha, debe estar marcada como apropiada para esta aplicación y conectarse a un GFCI (interruptor accionado por pérdida de conexión a tierra) en un circuito de derivación protegido.
13. No se debe instalar en un techo que tenga un valor de aislamiento térmico superior a R60.
14. Esta unidad debe estar conectada a tierra.

PRECAUCIÓN

1. Solo para usarse como medio de ventilación general. No debe usarse para la extracción de materiales o vapores peligrosos o explosivos.
2. Para evitar daños a los cojinetes del motor y rotores ruidosos o desbalanceados, use el protector de cartón (incluido) para mantener alejados de la unidad de accionamiento el rocío de yeso, el polvo de la construcción, etc.
3. Lea la etiqueta de especificaciones del producto para ver información y requisitos adicionales.

FUNCIONAMIENTO

El ventilador y la lámpara pueden funcionar con varias combinaciones de interruptores de encendido/apagado y controles:

- Ventilador y lámpara controlados con un solo interruptor de encendido/apagado
- Ventilador y lámpara controlados con interruptores de encendido/apagado separados
- Ventilador controlado con un temporizador
- Ventilador seleccionable PCM - 50 o 80

En la sección "Conexión eléctrica" se describen varias opciones de cableado.

LIMPIEZA

Para limpiar el anillo/deflector: Límpielo con una aspiradora que tenga un cepillo suave como accesorio. También puede sacar el anillo/deflector y limpiarlo con un trapo suave y detergente o jabón suave. Séquelo muy bien antes de volver a instalarlo.

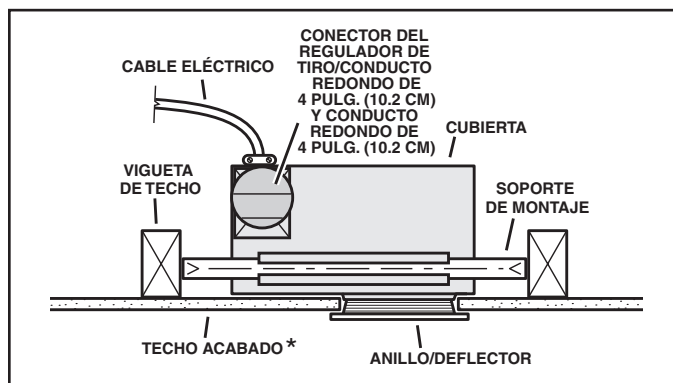
Para limpiar el interior de la cubierta: Saque el anillo/deflector y aspire el interior de la cubierta con una aspiradora que tenga un cepillo suave como accesorio.

MANTENIMIENTO

El motor está permanentemente lubricado. No lubrique ni desarme el motor.

Aviso al instalador: Deje este manual con el dueño de la casa.

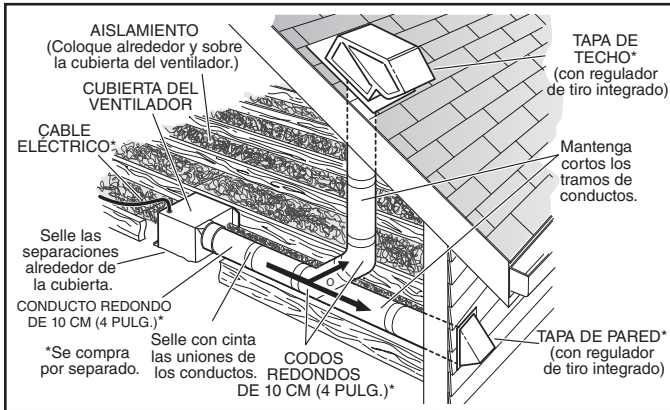
PLANEACIÓN DE LA INSTALACIÓN



Instalación típica

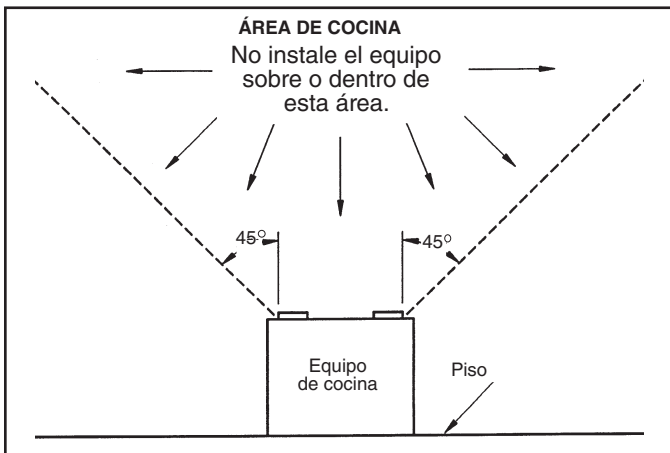
Esta unidad se puede instalar en cualquier lugar entre las vigas del techo usando los soportes de montaje que se proporcionan.

* Instale únicamente en un techo plano.



Los conductos desde este ventilador hacia el exterior del edificio tienen un gran efecto sobre el flujo de aire, el ruido y el uso de energía del ventilador. Utilice el tramo de conductos más corto y recto posible para obtener un desempeño óptimo y evite instalar el ventilador con conductos menores que los recomendados. El aislamiento alrededor de los conductos puede reducir la pérdida de energía e inhibir el desarrollo de moho. Los ventiladores instalados en conductos existentes podrían no obtener el flujo de aire nominal.

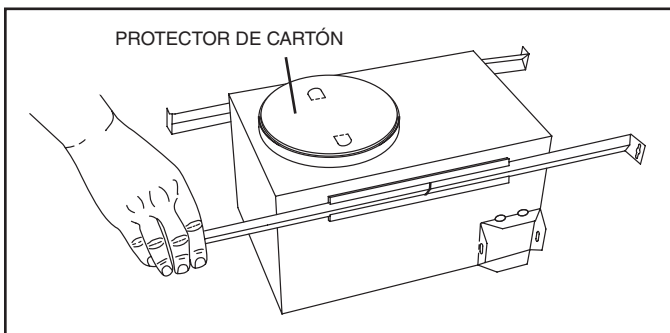
Haga los preparativos para alimentar la unidad con el voltaje de línea y el cable eléctrico apropiados.



No instale el equipo en un área donde cocine.

No se debe instalar la unidad sobre, ni dentro, del área de cocina mostrada.

INSTALACIÓN

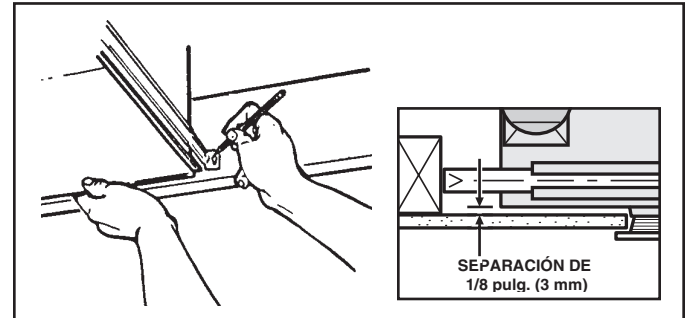


1. Instale los soportes de montaje.

Deslice los soportes de montaje ajustables en los canales del soporte de la cubierta.

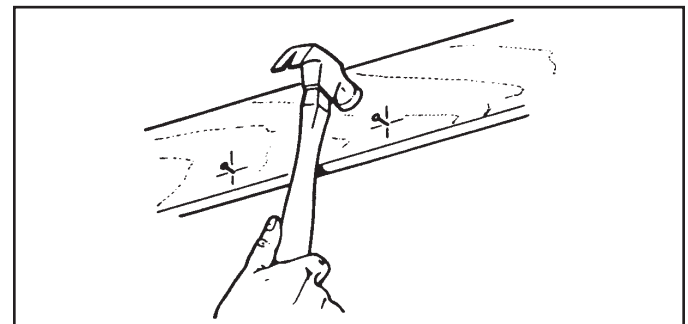
Doble las lengüetas en el protector de cartón e inserte el protector en la abertura de la cubierta.

NOTA: El protector de cartón protege el interior de la cubierta contra el rocío de yeso y el polvo de la construcción. No lo quite hasta que la construcción esté completa.



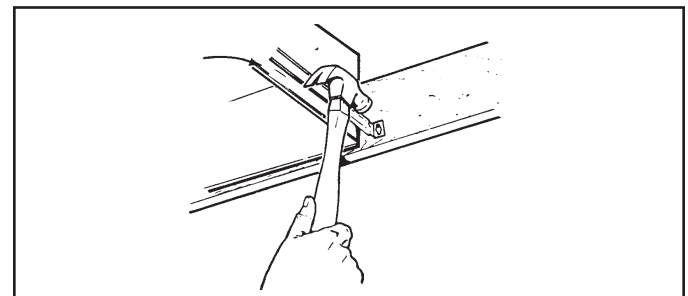
2. Marque el sitio de montaje.

Coloque la unidad entre las vigas y extienda los soportes de montaje. **IMPORTANTE:** Coloque los soportes de tal manera que exista una separación de 1/8 pulg. (3 mm) entre la parte inferior de la cubierta y el material del techo. Marque la parte superior de la ranura tipo bocallave en los cuatro soportes de montaje.



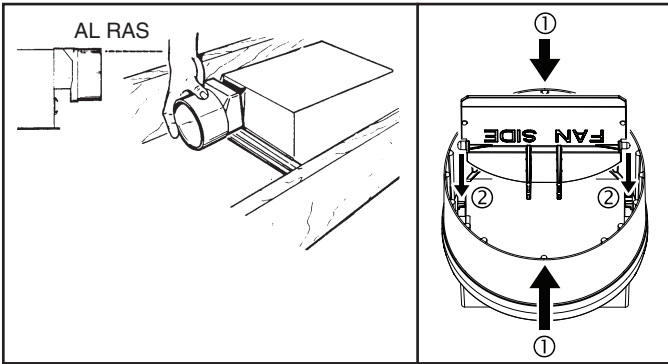
3. Martille los clavos.

Quite temporalmente la unidad y clave parcialmente los clavos en las vigas en los cuatro lugares marcados.



4. Cuelgue la unidad y asegúrela.

Cuelgue la unidad en los clavos. Compruebe para cerciorarse de que haya un 3,2 mm (1/8 po) abra entre el fondo de la cubierta y el material del techo. Clave los clavos firmemente. Para centros de vigas anchas: Se puede usar un tornillo autorroscante #8 x 3/8 para unir entre sí los soportes extendidos y crear un montaje rígido. Para lograr un montaje silencioso, doble los canales del soporte ajustadamente alrededor de los soportes de montaje.

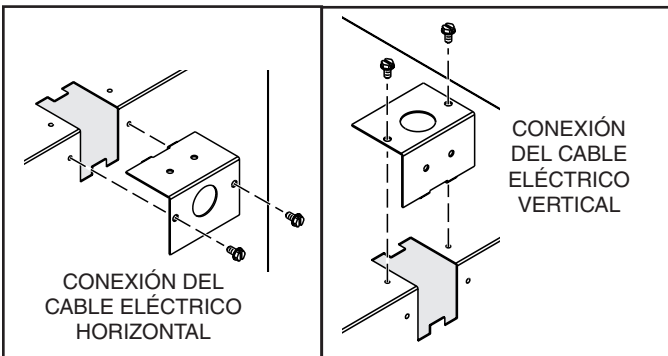


5. Acople el conector del regulador de tiro/ conducto.

Conecte a presión el conector del regulador de tiro/conducto en la cubierta. Asegúrese de que las lengüetas del conector queden fijas en las ranuras de la cubierta. (La parte superior del conector del regulador de tiro/conducto quedará al ras con la parte superior de la cubierta.) Instale los conductos.

NOTA: Asegúrese de que la tapa del regulador de tiro esté colocada dentro del conector del conducto. Si no lo está:

- ① Comprima la parte superior e inferior del conector para
- ② volver a colocar la tapa en su lugar.

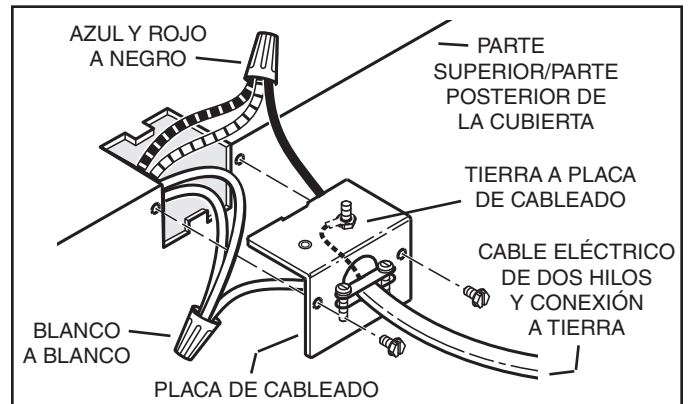


6. Elija la dirección del cable eléctrico.

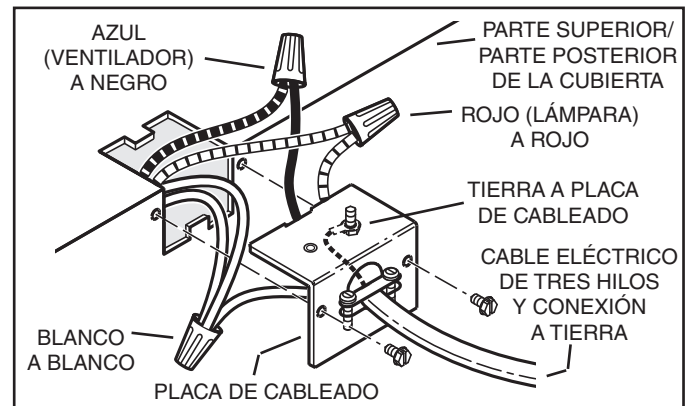
Quite la placa de cableado. Una vez reinstalada, la placa de cableado permite al cable eléctrico entrar a la unidad en sentido horizontal o vertical.

7. Conecte el cableado.

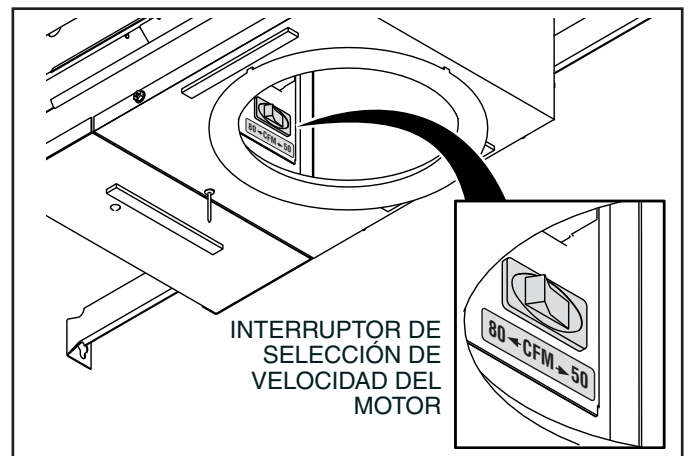
El cableado de la unidad puede hacerse desde afuera de la cubierta, tal como se muestra. Realice el cableado con conectores aprobados por UL y en cumplimiento de los códigos locales.



Ventilador y lámpara controlados mediante un interruptor único de encendido/apagado

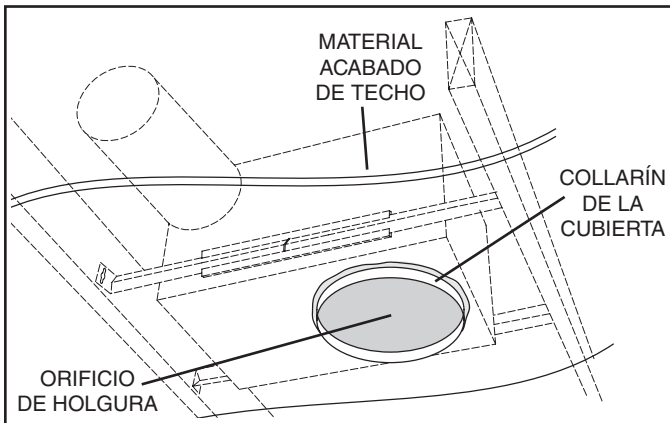


Ventilador controlado mediante un interruptor de encendido/apagado separado o temporizador. Lámpara controlada mediante un interruptor de encendido/apagado separado.



8. Seleccione la velocidad del motor.

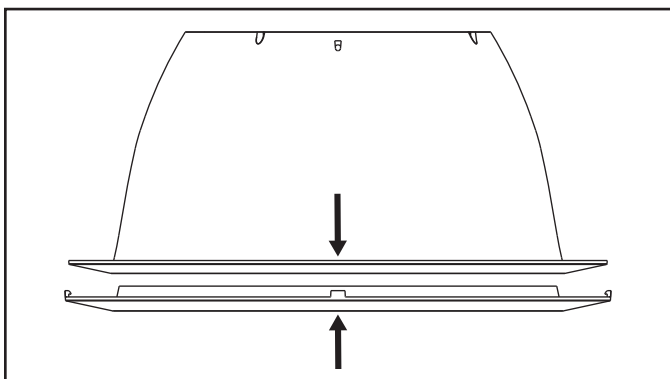
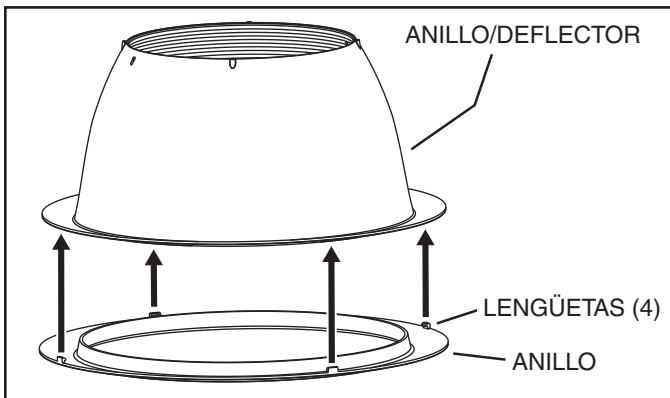
Use el interruptor basculante para seleccionar 50 u 80 CFM, según el tamaño de la habitación y el nivel de sonido deseado.



9. Termine el techo.

Corte una abertura en el techo terminado para el collarín de la cubierta.

NO INSTALE EL ANILLO CUANDO EL DEFLECTOR ESTÁ YA ADJUNTA AL VENTILADOR.



10. Instale el anillo opcional al anillo / deflector.

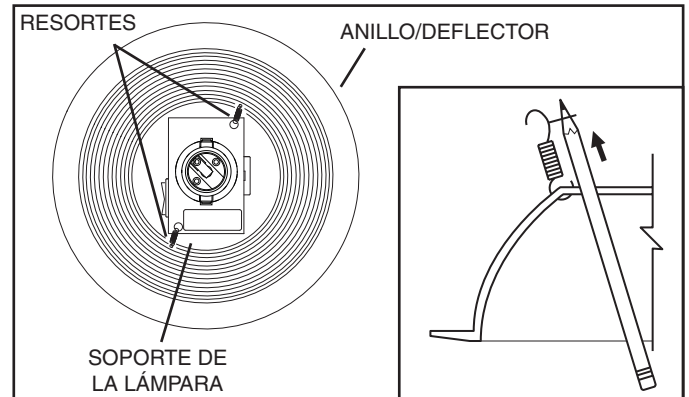
(No se incluyen anillos con el Modelo 744L.)

Quite el protector de cartón del interior del collar de la cubierta.

Coloque el anillo sobre el anillo / deflector.

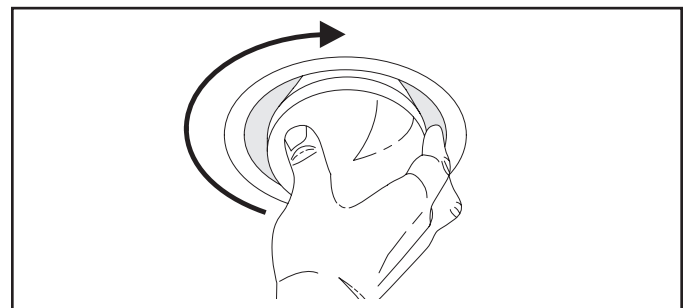
Coloque los dedos directamente arriba y abajo de la lengüeta (como se muestra con las flechas) y apriete para sujetar a presión la lengüeta sobre el anillo / deflector de manera segura.

Haga lo mismo con cada una de las 4 lengüetas.



11. Acople el anillo / deflector a la cubierta.

Utilice un lápiz para insertar un extremo de cada resorte en los agujeros que están en el soporte de la lámpara. Centre el anillo/deflector en la abertura del cielo raso.



12. Instale la bombilla. (Bombilla no incluida con el modelo 744L.)



PRECAUCIÓN - RIESGO DE INCENDIO: LÁMPARA MÁXIMO DE 75 VATIOS

Use únicamente lámparas R30, BR30, PAR30L, o PAR30LN (máximo de 75 vatios).

Para sitios expuestos a agua (tinajas o duchas): use únicamente la lámpara PAR30L o PAR30LN (máximo de 75 vatios). **No utilice ningún otro tipo de lámpara.**

No instale una lámpara identificado para el uso solamente en lumbreras incluidas.



PRECAUCIÓN: Gire la bombilla para instalarla o quitarla.