

READ AND SAVE THESE INSTRUCTIONS

PLAN THE INSTALLATION

This chime will accommodate up to three (3) entrances. Pushbuttons connected to the "FRONT" terminal play a 4 or 8 note melody. Pushbuttons connected to the "SIDE" and "REAR" terminals play separate single notes. In order to cycle through the 4 or 8-note melody, the chime must have a constant source of power.

NEW CONSTRUCTION INSTALLATIONS (Figure 1)

The transformer provides constant power to terminals 2 and 3 and also provides power to light the pushbuttons.

REPLACING AN EXISTING 2-NOTE CHIME (Figure 2)

Two 9-volt batteries provide constant power to the chime, while the transformer provides power to light the pushbuttons.

INSTALLATION

ALL ELECTRICAL WORK MUST BE DONE IN ACCORDANCE WITH LOCAL AND/OR NATIONAL ELECTRICAL CODE AS APPLICABLE.

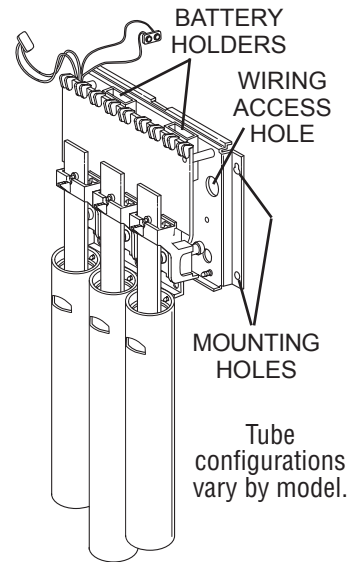
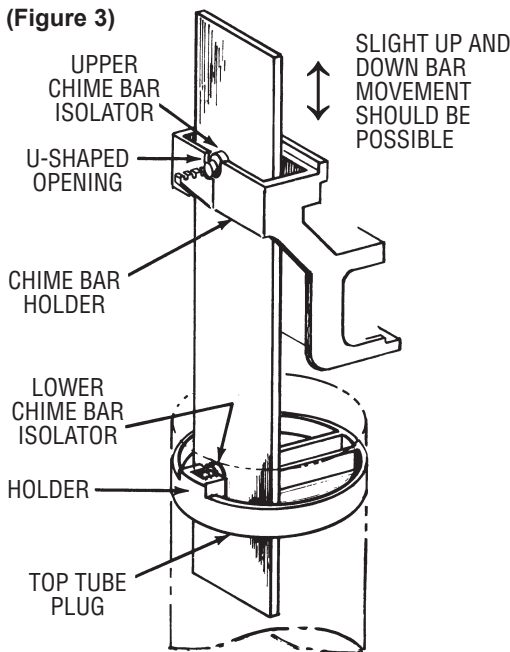
TURN OFF POWER AT SERVICE ENTRANCE BEFORE INSTALLING, WIRING, OR SERVICING THIS PRODUCT.

1. Hold chime mechanism against wall and mark four (4) mounting holes.
2. Drill 3/16" holes where marked and tap in wall anchors from parts bag.
3. Bring wiring through access hole(s) in chime mechanism backplate.
4. Loosely attach chime mechanism to wall with screws from parts bag.
5. Tighten screws securely.
6. Connect wires to appropriate terminals. Refer to Figure 1 for new construction or Figure 2 if replacing an existing 2-note chime. Install two (2) alkaline 9-volt batteries, if appropriate for your application.
7. Turn on power at service entrance. Make sure pushbuttons operate chime properly. (Adjust switch on circuit board for 4 or 8 chime tones at front door. Side and rear doors will have 1 chime tone each.)
8. Hook cover over chime mechanism.

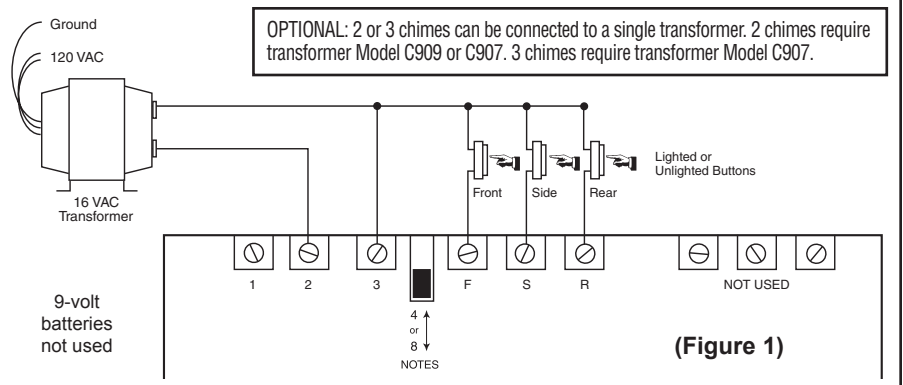
DO NOT OIL CHIME PLUNGERS.

Oil will cause them to stick during operation. If plungers fail to operate freely due to accumulation of dust, cooking grease, etc., clean with a non-flammable cleaning solvent which will evaporate, leaving a dry surface.

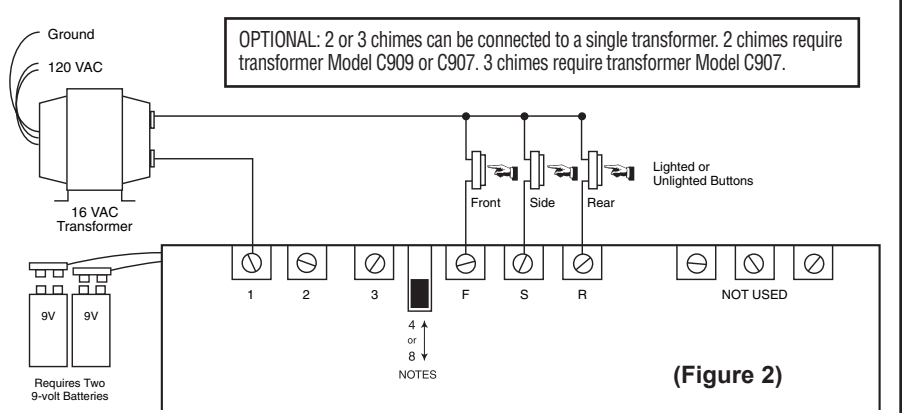
(Figure 3)



RECOMMENDED NEW CONSTRUCTION WIRING



REPLACING EXISTING 2-NOTE CHIME



CHIME BAR INSTALLATION (Figure 3)

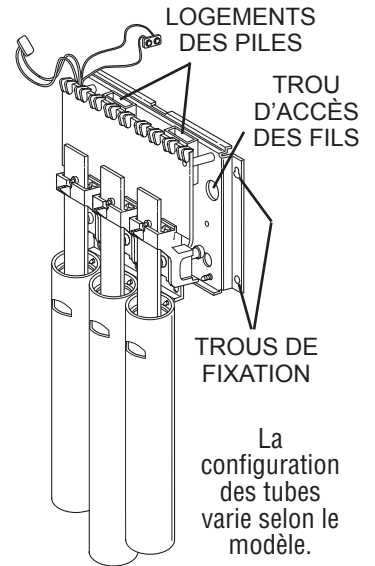
The three (3) chime bars must be held freely, within the decorative tubes, in order to achieve and sustain the proper chime tone. When the chime bars are properly assembled to the mechanism, it should be possible to move each bar up and down slightly without moving the isolators.

In the event that the chime bars become dislodged during shipping, refer to the instructions below to properly reset them in the tubes.

1. The upper chime bar isolator should be completely seated in the U-shaped opening of the chime bar holder.
2. The lower chime bar isolator should be inside the holder of the top tube plug.

NuTone® CARILLON DE PORTE À TROIS NOTES

Pour enregistrer ce produit, visitez: www.nutone.ca



VEUILLEZ LIRE CES DIRECTIVES ET LES CONSERVER

PLANIFICATION DE L'INSTALLATION

Ce carillon peut accommoder jusqu'à trois (3) entrées. Les boutons de sonnette branchés à la borne « AVANT » jouent une mélodie à 4 ou 8 notes. Les boutons branchés aux bornes « CÔTÉ » et « ARRIÈRE » jouent des notes simples. Pour jouer successivement les 4 ou 8 notes d'une mélodie, le carillon doit posséder une source d'alimentation constante.

CONSTRUCTIONS NEUVES (Figure 1)

Le transformateur fournit une alimentation constante aux bornes 2 et 3 ainsi qu'aux lumières des boutons de sonnette.

REMPLACEMENT D'UN CARILLON À 2 NOTES (Figure 2)

Deux piles de 9 volts fournissent une alimentation constante au carillon, alors que le transformateur permet d'illuminer les boutons de sonnette.

INSTALLATION

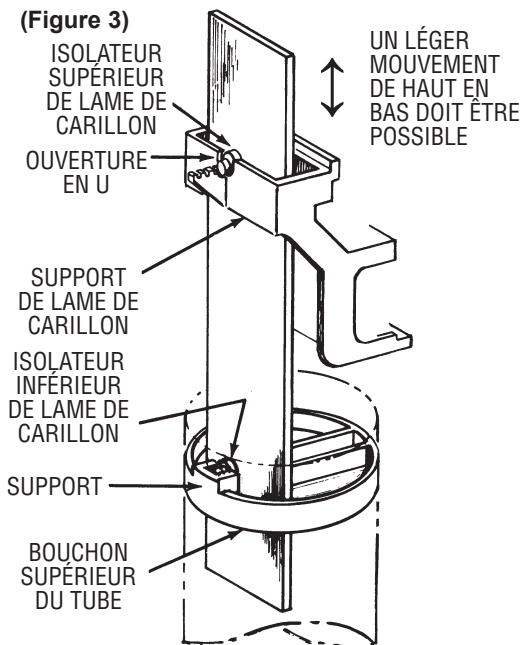
TOUTES LES CONNEXIONS ÉLECTRIQUES DOIVENT ÊTRE CONFORMES AUX CODES ET RÈGLEMENTS MUNICIPAUX EN VIGUEUR OU AU CODE NATIONAL DE L'ÉLECTRICITÉ, LE CAS ÉCHÉANT.

COUPEZ LE COURANT AU PANNEAU ÉLECTRIQUE AVANT D'INSTALLER, DE BRANCHER OU DE RÉPARER CE PRODUIT.

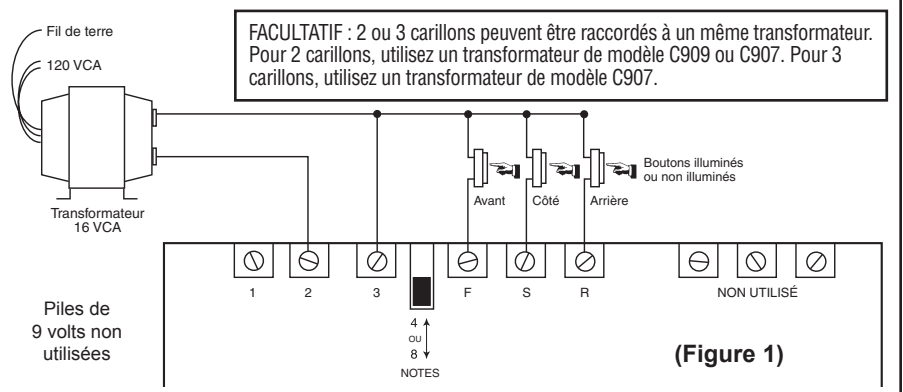
1. Tenez le mécanisme du carillon contre le mur et marquez les quatre (4) trous de fixation.
2. Percez des trous de 4 mm (3/16 po) aux endroits marqués et enfoncez les chevilles d'ancrage se trouvant dans le sac de pièces.
3. Enfillez les fils dans le(s) trou(s) d'accès de la plaque arrière du mécanisme du carillon.
4. Fixez le mécanisme du carillon au mur avec les vis se trouvant dans le sac de pièces.
5. Serrez fermement les vis.
6. Branchez les fils aux bornes appropriées. Consultez la figure 1 dans le cas d'une construction neuve ou la figure 2 s'il s'agit de remplacer un carillon à 2 notes. Installez deux (2) piles alcalines de 9 volts, si cela correspond à votre application.
7. Rétablissez le courant sur le panneau d'alimentation électrique. Vérifiez si tous les boutons de sonnette déclenchent correctement le carillon. (Réglez le commutateur du circuit imprimé pour obtenir une mélodie à 4 ou à 8 notes pour la porte avant. Les portes du côté et de l'arrière auront un carillon à une seule note chacune.)
8. Remplacez le couvercle sur le mécanisme du carillon.

NE HUILEZ PAS LES PISTONS PLONGEURS DU CARILLON. L'huile entraînera leur collage lors du fonctionnement. Si les pistons plongeurs ne fonctionnent pas librement en raison d'une accumulation de poussière, de graisse de cuisson, etc., nettoyez-les avec un solvant ininflammable qui s'évapore, laissant la surface sèche.

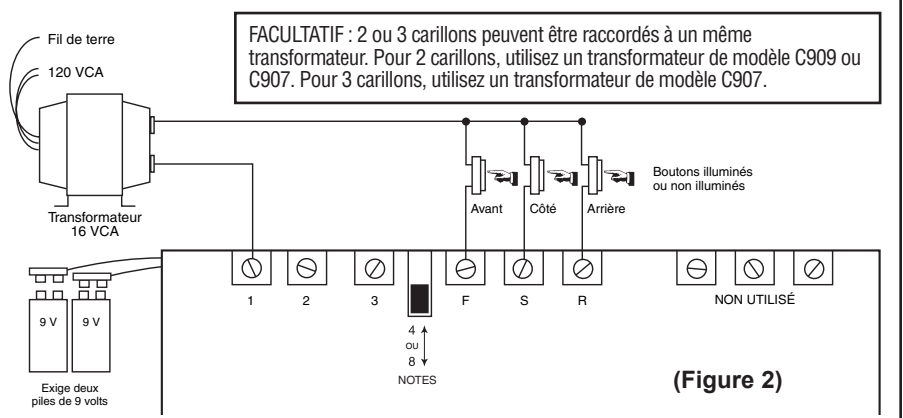
(Figure 3)



CÂBLAGE RECOMMANDÉ POUR CONSTRUCTION NEUVE



REMPLACEMENT D'UN CARILLON À 2 NOTES



INSTALLATION DES LAMES DE CARILLON (Figure 3)

Les trois (3) lames de carillon doivent pendre librement à l'intérieur des tubes décoratifs afin de produire et de soutenir la note adéquate. Lorsque les lames de carillon sont bien assemblées dans le mécanisme, chacune peut bouger légèrement de haut en bas sans remuer les isolateurs.

Si les lames de carillon sont délogées lors du transport, consultez les instructions au-dessous pour les replacer correctement dans les tubes.

1. L'isolateur supérieur de la lame de carillon doit être complètement appuyé dans l'ouverture en U du support de lame de carillon.
2. L'isolateur inférieur de la lame de carillon doit être à l'intérieur du support du bouchon supérieur du tube.

NuTone®

TIMBRE DE PUERTA DE TRES NOTAS

Para colocar este producto, visite: www.nutone.com

LEA Y CONSERVE ESTAS INSTRUCCIONES

PLANEACIÓN DE LA INSTALACIÓN

Este timbre aceptará hasta tres (3) entradas. Los botones conectados en la terminal "DELANTERA" reproducen una melodía de 4 u 8 notas. Los botones conectados a las terminales "LATERAL" y "TRASERA" reproducen notas individuales por separado. Para ciclar por la melodía de 4 u 8 notas, el timbre debe tener una fuente de alimentación eléctrica constante.

INSTALACIONES PARA UNA NUEVA CONSTRUCCIÓN (Figura 1)

El transformador provee alimentación eléctrica constante a las terminales 2 y 3 y también para iluminar los botones.

CÓMO REEMPLAZAR UN TIMBRE DE 2 NOTAS YA EXISTENTE (Figura 2)

Dos baterías de 9 voltios proveen alimentación eléctrica constante al timbre, mientras que el transformador ilumina los botones.

INSTALACIÓN

TODO EL TRABAJO ELÉCTRICO DEBE REALIZARSE DE ACUERDO CON LOS CÓDIGOS ELÉCTRICOS LOCALES O NACIONALES CORRESPONDIENTES.

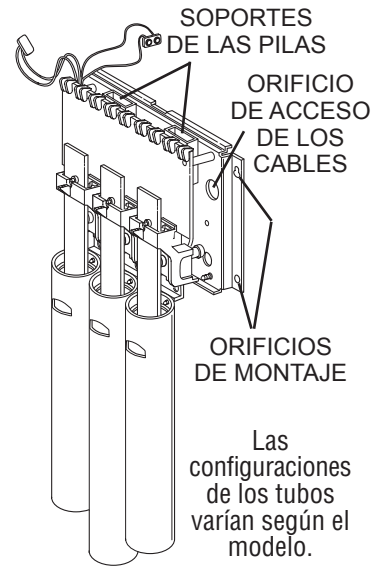
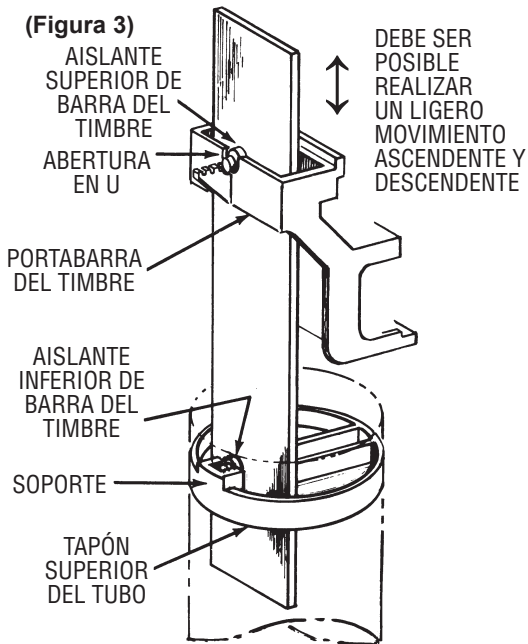
APAGUE EL SUMINISTRO ELÉCTRICO EN LA ENTRADA DEL SERVICIO ANTES DE INSTALAR, CABLEAR O DAR SERVICIO A ESTE PRODUCTO.

1. Sostenga el mecanismo del timbre contra la pared y marque cuatro (4) agujeros de montaje.
2. Perfore orificios de 4 mm (3/16 de pulg.) en los lugares marcados e inserte los taquetes/anclas incluidos en la bolsa de piezas.
3. Pase los cables eléctricos a través de los orificios de acceso que están en la placa trasera del mecanismo del timbre.
4. Sujete holgadamente el mecanismo del timbre a la pared con los tornillos incluidos en la bolsa de piezas.
5. Apriete bien los tornillos.
6. Conecte los cables a las terminales apropiadas. Consulte la Figura 1 si es una construcción nueva o la Figura 2 si reemplaza un timbre existente de 2 notas. Instale dos (2) pilas alcalinas de 9 voltios, si es apropiado para su aplicación.
7. Encienda la energía eléctrica en la entrada de servicio. Asegúrese de que los botones operan el timbre correctamente. (Ajuste el interruptor del tablero de circuitos para los 4 u 8 tonos del timbre en la puerta delantera. Las puertas lateral y trasera tendrán 1 tono de timbre cada una.)
8. Enganche y coloque la tapa sobre el mecanismo del timbre.

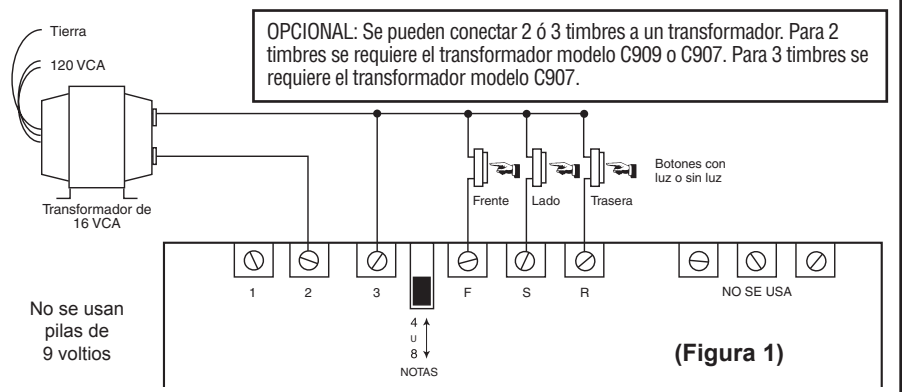
NO ENGRASE LOS ÉBOLOS DE LOS TIMBRES.

La grasa hará que se peguen durante su funcionamiento. Si los émbolos no pueden moverse libremente debido a la acumulación de polvo, aceite de cocina, etc., límpielos con un solvente de limpieza no inflamable que se evaporará y dejará una superficie seca.

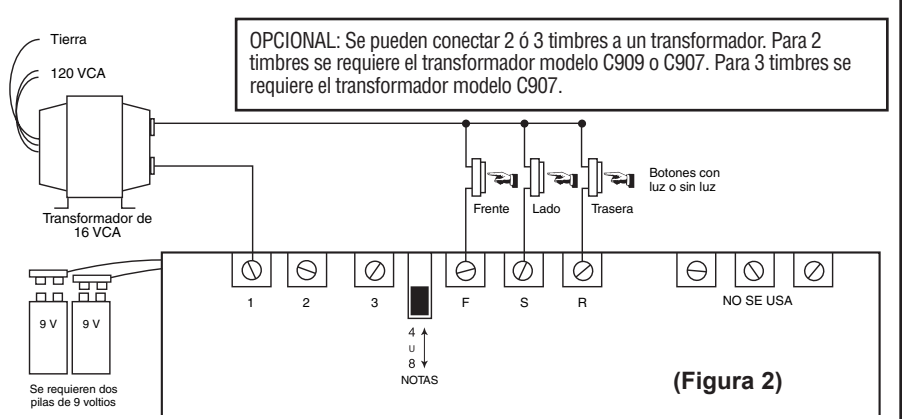
(Figura 3)



CABLEADO RECOMENDADO PARA CONSTRUCCIONES NUEVAS



REEMPLAZO DEL TIMBRE EXISTENTE DE 2 NOTAS



INSTALACIÓN DE BARRA DEL TIMBRE (Figura 3)

Las tres (3) barras del timbre deben poder moverse libremente dentro de los tubos decorativos, con el fin de lograr y mantener el tono de timbre apropiado. Cuando las barras del timbre están instaladas correctamente en el mecanismo, debe ser posible mover ligeramente cada barra hacia arriba y hacia abajo sin mover los aislantes.

En caso de que las barras del timbre se suelten durante el transporte, siga las instrucciones debajo para reajustarlas debidamente en los tubos.

1. El aislante superior de barra del timbre debe asentarse completamente en la abertura en U del portabarra del timbre.
2. El aislante inferior de barra del timbre debe estar dentro del soporte del tapón superior del tubo.

One Year Limited Warranty

WARRANTY OWNER: Broan-NuTone warrants to the original consumer purchaser of its products that such products will be free from defects in materials or workmanship for a period of one (1) year from the date of original purchase. **THERE ARE NO OTHER WARRANTIES, EXPRESS OR IMPLIED, INCLUDING, BUT NOT LIMITED TO, IMPLIED WARRANTIES OF MERCHANTABILITY OR FITNESS FOR A PARTICULAR PURPOSE.**

During this one year period, Broan-NuTone will, at its option, repair or replace, without charge, any product or part which is found to be defective under normal use and service. **THIS WARRANTY DOES NOT EXTEND TO FLUORESCENT LAMP STARTERS OR TUBES, FILTERS, DUCT, ROOF CAPS, WALL CAPS AND OTHER ACCESSORIES FOR DUCTING.** This warranty does not cover (a) normal maintenance and service or (b) any products or parts which have been subject to misuse, negligence, accident, improper maintenance or repair (other than by Broan-NuTone), faulty installation or installation contrary to recommended installation instructions.

The duration of any implied warranty is limited to the one year period as specified for the express warranty. Some states do not allow limitation on how long an implied warranty lasts, so the above limitation may not apply to you.

BROAN-NUTONE'S OBLIGATION TO REPAIR OR REPLACE, AT BROAN-NUTONE'S OPTION, SHALL BE THE PURCHASER'S SOLE AND EXCLUSIVE REMEDY UNDER THIS WARRANTY. BROAN-NUTONE SHALL NOT BE LIABLE FOR INCIDENTAL, CONSEQUENTIAL OR SPECIAL DAMAGES ARISING OUT OF OR IN CONNECTION WITH PRODUCT USE OR PERFORMANCE. Some states do not allow the exclusion or limitation of incidental or consequential damages, so the above limitation or exclusion may not apply to you. This warranty gives you specific legal rights, and you may also have other rights, which vary from state to state. This warranty supersedes all prior warranties.

WARRANTY SERVICE: To qualify for warranty service, you must (a) notify Broan-NuTone at the address or telephone number below, (b) give the model number and part identification and (c) describe the nature of any defect in the product or part. At the time of requesting warranty service, you must present evidence of the original purchase date.

Date of Installation _____

Builder or Installer _____

Model No. and Product Description _____

IF YOU NEED ASSISTANCE OR SERVICE - CONTACT:

Broan-NuTone LLC Hartford, Wisconsin www.nutone.com 888-336-3948
Broan-NuTone Canada Mississauga, Ontario www.nutone.ca 877-896-1119

Rev. 08/2007

Garantie limitée d'un an

GARANTIE DU PROPRIÉTAIRE: Broan-NuTone garantie à l'acheteur original de ses produits que ces derniers seront exempts de tout défaut de matériaux et de fabrication pour une période d'un (1) an à compter de la date d'achat. **AUCUNE AUTRE GARANTIE, IMPLICITE OU EXPRESSE, N'EST DONNÉE, Y COMPRIS, MAIS SANS S'Y LIMITER, GARANTIE DE MARCHANDIBILITÉ OU D'ADAPTATION À UN USAGE PARTICULIER.**

Pendant cette période d'un an, Broan-NuTone procédera au remplacement ou à la réparation sans aucuns frais, mais à sa propre discrétion, de tout produit ou pièce jugé défectueux dans le cadre d'une utilisation normale. **CETTE GARANTIE NE VISE PAS LES DISPOSITIFS D'AMORÇAGE NI LES TUBES DES LUMINAIRES FLUORESCENTS.** Cette garantie ne couvre pas (a) l'entretien et le service courants ni (b) les produits et les pièces ayant fait l'objet d'un usage abusif, de négligence, d'un accident, d'un entretien ou d'une réparation non appropriée (par du personnel non autorisé par Broan-NuTone) d'une mauvaise installation ou d'une installation non conforme aux directives d'installation fournies.

La durée de toute garantie implicite est limitée à la période de deux ans précisée pour la garantie expresse. Certains états ne reconnaissent pas les restrictions relatives à la durée des garanties implicites; il se pourrait donc que cette restriction ne s'applique pas dans votre cas.

LE REMPLACEMENT OU LA RÉPARATION PAR BROAN-NUTONE, À SA PROPRE DISCRÉTION, DE TOUT PRODUIT OU PIÈCE DÉFECTUEUX CONSTITUE LE SEUL REMÈDE DE L'ACHETEUR EN VERTU DE CETTE GARANTIE. BROAN-NUTONE NE PEUT ÊTRE TENUE RESPONSABLE DES DOMMAGES INDIRECTS, CONSÉCUTIFS OU SPÉCIAUX ATTRIBUABLES À UTILISATION OU AU RENDEMENT DU PRODUIT. Certains états ne reconnaissent pas les restrictions ni les exclusions relatives aux dommages indirects, consécutifs ou spéciaux; il se pourrait donc que cette restriction ne s'applique pas dans votre cas. La présente garantie vous accorde des droits spécifiques, mais vous pourriez aussi avoir d'autres droits en fonction de l'état dans lequel vous résidez. Cette garantie remplace toute autre garantie donnée précédemment.

SERVICE SOUS GARANTIE: Pour être admissible au service sous garantie, vous devez (a) aviser Broan-NuTone, à l'adresse ou au numéro de téléphone ci-dessous, (b) fournir le numéro du modèle et la description de la pièce et (c) décrire la nature du défaut de la pièce ou du produit. Au moment de la demande de service sous garantie, vous devez fournir une preuve de la date d'achat originale.

Date d'installation _____

Entrepreneur ou installateur _____

N° de modèle et description du produit _____

POUR OBTENIR DE L'ASSISTANCE OU DU SERVICE - CONTACTEZ:

Broan-NuTone LLC Hartford, Wisconsin www.nutone.com 888-336-3948
Broan-NuTone Canada Mississauga, Ontario www.nutone.ca 877-896-1119

Rev. 08/2007

Garantía Limitada de un Año

GARANTÍA DEL PROPIETARIO: Broan-NuTone garantiza al comprador consumidor original de sus productos, por el período de un (1) año desde la fecha original de compra, que tales productos están libres de defectos en material y mano de obra. **NO HAY OTRAS GARANTÍAS, EXPRESADAS O SOBREENTENDIDAS, INCLUYENDO, PERO NO LIMITADAS A, GARANTÍAS NO EXPRESADAS DE MARCHANDIBILIDAD O ADAPTABLES A UN PROPOSITO EN PARTICULAR.**

Durante este período de un año, Broan-NuTone reparará o reemplazará a su opción y sin costo, cualquier producto o parte que se encuentre defectuoso bajo condiciones normales de uso y servicio. **ESTA GARANTÍA NO CUBRE A LOS ARRANCADORES PARA LÁMPARAS FLUORESCENTES O A LOS TUBOS FLUORESCENTES, FILTROS, DUCTOS, TAPAS DE TECHO, TAPAS DE PARED Y OTROS ACCESORIOS PARA CANALIZACIÓN.** Esta garantía no cubre (a) Mantenimiento y servicios normales (b) Productos o partes sujetos al mal uso, negligencia, accidente, mantenimiento inadecuado o reparaciones (por otros ajenos a Broan-NuTone), instalación defectuosa o a una instalación contraria a las instrucciones de instalación recomendadas. La duración de cualquier garantía no expresada está limitada a un período de un año según se especifica en la garantía expresada. Algunos estados no permiten limitación en cuanto a la duración de una garantía no expresada, por lo que la limitación arriba indicada puede que no se aplique a Ud.

LA OBLIGACIÓN DE BROAN-NUTONE DE REPARAR O REEMPLAZAR A SU OPCIÓN, SERÁ EL ÚNICO Y EXCLUSIVO RECURSO QUE TENDRÁ EL COMPRADOR BAJO ESTA GARANTÍA. BROAN-NUTONE NO SERÁ RESPONSABLE POR DAÑOS INCIDENTALES, CONSECUENTES O ESPECIALES QUE RESULTEN A CONSECUENCIA O SEAN INDEPENDIENTE DEL USO O DESEMPEÑO DEL PRODUCTO. Algunos estados no permiten la exclusión o limitación de daños incidentales o consecuentes, de modo que la limitación o exclusión arriba indicada pueda que no se aplique a Ud. Esta garantía le proporciona derechos legales específicos, y Ud. puede tener otros derechos, los cuales varían de estado a estado. Esta garantía reemplaza a todas las garantías anteriores.

SERVICIO DE GARANTÍA: Para tener derecho al servicio de garantía, Ud. debe (a) Notificar a Broan-NuTone a la dirección o el número de teléfono abajo, (b) indicar el número de modelo y la identificación de la party y (c) describir la naturaleza de cualquier defecto en la producto o parte. Al momento de solicitar el servicio por la garantía, Ud. debe presentar la evidencia de la fecha original de compra.

Fecha de la instalación _____

Constructor o instalador _____

Número de modelo y descripción del producto _____

SI NECESITA ASISTENCIA O SERVICIO - CONTACTO:

Broan-NuTone LLC Hartford, Wisconsin www.nutone.com 888-336-3948
Broan-NuTone Canada Mississauga, Ontario www.nutone.ca 877-896-1119

Rev. 08/2007

99526275B