

## READ AND SAVE THESE INSTRUCTIONS

### IMPORTANT INSTRUCTIONS

#### READ ALL INSTRUCTIONS BEFORE INSTALLING OR USING THIS HEATER.

To reduce the risk of fire, electric shock, or injury to persons, observe the following:

1. Use this unit only in the manner intended by the manufacturer. If you have questions, contact the manufacturer at the address or telephone number listed in the warranty.
2. Before servicing or cleaning unit, switch power off at service panel and lock the service disconnecting means to prevent power from being switched on accidentally. When the service disconnecting means cannot be locked, securely fasten a prominent warning device, such as a tag, to the service panel.
3. Installation work and electrical wiring must be done by a qualified person(s) in accordance with all applicable codes and standards, including fire-rated construction codes and standards.
4. When cutting or drilling into wall or ceiling, do not damage electrical wiring and other hidden utilities.
5. This heater is hot when in use. To avoid burns, do not let bare skin touch hot surfaces. Keep combustible materials, such as furniture, pillows, bedding, papers, clothes, etc. and curtains at least 3 feet (0.9 m) from the front of the heater.
6. Extreme caution is necessary when any heater is used by or near children or invalids and whenever the heater is left operating and unattended.
7. Do not operate any heater after it malfunctions. Disconnect power at service panel and have heater inspected by a reputable electrician before reusing.
8. Do not use outdoors.
9. To disconnect heater, turn controls to off, and turn off power to heater circuit at main disconnect panel (or operate internal disconnect switch, if provided).
10. Do not insert or allow foreign objects to enter any ventilation or exhaust opening, as this may cause an electric shock or fire, or damage the heater.
11. To prevent a possible fire, do not block air intakes or exhaust in any manner.
12. A heater has hot and arcing or sparking parts inside. Do not use it in areas where gasoline, paint, or flammable vapors or liquids are used or stored.
13. Use this heater only as described in this manual. Any other use not recommended by the manufacturer may cause fire, electric shock, or injury to persons.
14. Install heater at least 6 inches from floor or any adjacent wall.
15. To avoid electrical shock: Do not install unit in a tub or shower enclosure or any location where it may come in contact with water. Never place a switch where it can be reached from a tub or shower.
16. This product may ONLY be installed horizontally in a wall. Do not mount in any other position.
17. Do not connect heater to dimmer switch or speed control.
18. This product must be grounded.

#### SAVE THESE INSTRUCTIONS

## LEA Y CONSERVE ESTAS INSTRUCCIONES

### INSTRUCCIONES IMPORTANTES

#### LEA TODAS LAS INSTRUCCIONES ANTES DE INSTALAR O USAR ESTE CALENTADOR.

Para reducir el riesgo de incendios, descargas eléctricas o lesiones personales, observe las siguientes precauciones:

1. Use la unidad solo de la manera indicada por el fabricante. Si tiene preguntas, comuníquese con el fabricante a la dirección o al número telefónico que se incluye en la garantía.
2. Antes de dar servicio a la unidad o de limpiarla, interrumpa el suministro eléctrico en el panel de servicio y bloquee los medios de desconexión del servicio para evitar que la electricidad se reanude accidentalmente. Cuando no sea posible bloquear los medios de desconexión del servicio, fije firmemente una señal de advertencia (como una etiqueta) en un lugar visible del panel de servicio.
3. El trabajo de instalación y el cableado eléctrico deben estar a cargo de personal capacitado, de acuerdo con todos los códigos y normas correspondientes, incluidos los códigos y normas de construcción específicos sobre protección contra incendios.
4. Al cortar o perforar a través de la pared o del cielo raso, tenga cuidado de no dañar el cableado eléctrico ni otros servicios ocultos.
5. Este calentador se calienta cuando se usa. Para evitar quemaduras, no deje que la piel desnuda toque las superficies calientes. Mantenga materiales combustibles como muebles, almohadas, ropa de cama, papeles, ropa, etc., así como las cortinas, por lo menos a 3 pies (0.9 m) de la parte delantera del calentador.
6. Es necesario tener extremo cuidado cuando se use un calentador cerca de niños o personas inválidas, y siempre que el calentador se deje funcionando y sin atención.
7. No haga funcionar ningún calentador después de que presente una falla. Desconecte la energía eléctrica en el panel de servicio y pida que un electricista acreditado inspeccione el calentador antes de volverlo a usar.
8. No lo use en exteriores.
9. Para desconectar el calentador, mueva los controles a la posición de apagado y desconecte la energía eléctrica al circuito del calentador en el panel de desconexión principal (o active el interruptor de desconexión interna, si existe).
10. No inserte ni permita que objetos extraños entren en la abertura de ventilación o de escape, pues esto puede ocasionar una descarga eléctrica, un incendio o daños al calentador.
11. Para prevenir un posible incendio, no bloquee la entrada o salida del aire de ninguna manera.
12. El calentador tiene piezas calientes y que pueden generar arcos eléctricos o chispas en el interior. No lo use en áreas donde se use o almacene gasolina, pintura o vapores o líquidos inflamables.
13. Use este calentador solamente como se describe en este manual. Cualquier otro uso no recomendado por el fabricante puede ocasionar un incendio, una descarga eléctrica o lesiones a personas.
14. Instale el calentador por lo menos 6 pulg. desde el piso o cualquier pared adyacente.
15. Para evitar golpe eléctrico: No instale la unidad en una bañera o recinto de ducha. Nunca coloque un interruptor en un lugar que pueda ser alcanzado desde una bañera o ducha.
16. Este producto SOLAMENTE se puede instalar en una pared. No lo monte en ninguna otra posición.
17. No conecte el calentador a un variador de luz o control de velocidad.
18. Este producto debe estar conectado a tierra.

#### GUARDE ESTAS INSTRUCCIONES

# PLANNING

This wall heater finish assembly is intended for installation into a Broan Model 171H rough-in housing - after the wall has been completed.

The heater can be operated using its built-in thermostat or a remote thermostat (Broan Model 86W Line-Voltage Thermostat - purchase separately).

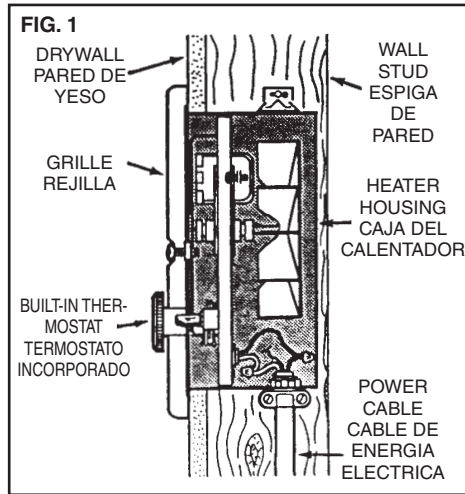
The table below lists the ratings for each model.

MODELS	VOLTS	AMPS	WATTS	BTU/HR
170FT	120	8.33/4.16	1000/500	3413/1707
	240	4.16	1000	3413
	208	3.61	750	2560
174FT	120	12.5/6.25	1500/750	5120/2560
	240	6.25	1500	5120
	208	5.41	1125	3840
178FT	240	8.33/4.16	2000/1000	6827/3413
	208	7.21/3.61	1500/750	5120/2560

**BOLD** ratings are factory wired. See "OPTIONAL WIRING CONVERSIONS" section for wattage and voltage conversion instructions.

Follow these basic steps when installing this heater:

- Remove the housing mask.
- Fasten finish assembly inside housing.
- Plug assembly in.
- Attach grille and knob.



# PLANIFICACION

Este conjunto de acabado para calentador de pared ha sido diseñado para instalación en una caja Broan modelo 171H de etapa inicial de instalación, después de que se haya completado la pared.

El calentador se puede poner en funcionamiento usando su termostato incorporado o un termostato a distancia (termostato de tensión de línea Broan modelo 86W - adquiéralo en forma separada).

La tabla que aparece a continuación enumera las corrientes nominales para cada modelo.

MODELOS	VOLTIOS	AMPS	VATIOS	BTU/HR
170FT	120	8.33/4.16	1000/500	3413/1707
	240	4.16	1000	3413
	208	3.61	750	2560
174FT	120	12.5/6.25	1500/750	5120/2560
	240	6.25	1500	5120
	208	5.41	1125	3840
178FT	240	8.33/4.16	2000/1000	6827/3413
	208	7.21/3.61	1500/750	5120/2560

El cableado viene de fábrica para las corrientes nominales **en letras oscuras**. Sección "CONVERSIONES DE CABLEADO ORIGINAL" encontrará las instrucciones de conversión de vatiaje.

Al instalar este calentador, siga estos pasos básicos:

- Quite la cubierta de la caja.
- Coloque el conjunto terminado dentro de la caja.
- Conecte el conjunto.
- Ponga la rejilla y la perilla.

# INSTALLATION

**WARNING:** To reduce the risk of fire, do not store or use gasoline or other flammable vapors and liquids in the vicinity of the heater.

**CAUTION:** High temperature, risk of fire, keep electrical cords, drapery, furnishings, and other combustibles at least 3 feet (0.9 m) from the front of the heater and away from the side and rear.

## 1. Remove housing mask.

Make sure wall has been finished (including paint or wall paper, etc.). Take out and discard the cardboard mask from inside of housing.

## 2. Install heater assembly into housing.

Place element end of heater assembly behind the tabs on the left side of housing. Pivot the assembly in an fasten with retaining screw from parts bag. (FIG. 2)

Plug wiring harness into receptacle.

# WIRING DIAGRAM

Installation work and electrical wiring must be done by a qualified person(s) in accordance with all applicable codes and standards, including fire-rated construction codes and standards.

Please refer to Figure 3 for the explanation of how this unit is wired.

# OPTIONAL WIRING CONVERSIONS

## 1. Conversion to half-wattage. (FIG. 4)

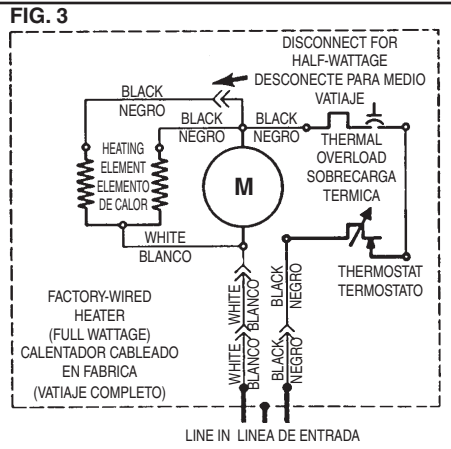
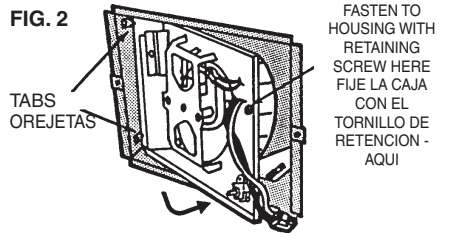
The heater will produce less heat and use less electricity if converted to half-wattage. Disconnect ONE of the two (2) black wires (with insulated terminals) from the motor.

## 2. 120 VAC to 240 VAC Conversion (FIGS. 5 & 6)

(Factory-wired 120 VAC Models 170 and 174 ONLY) These heaters can be converted to operate on 240 VAC.

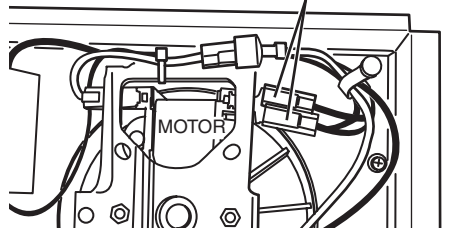
- 1) Disconnect ONE of the two (2) black wires (with insulated terminals) from the motor.
- 2) Disconnect the two (2) white wires (with insulated terminals) from each other. Do not remove the white wire from beneath plastic wire tie.
- 3) Connect the black wire to the white wire.

**NOTE:** When heater is converted from 120 VAC to 240 VAC, half-wattage conversion is not possible.



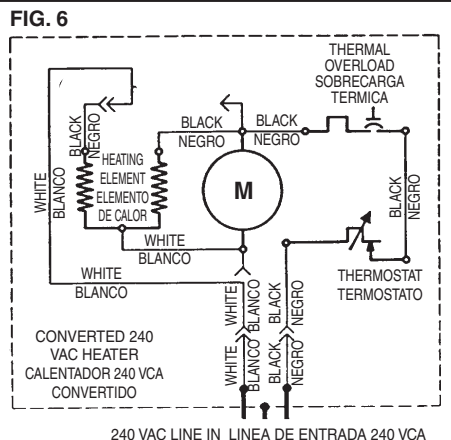
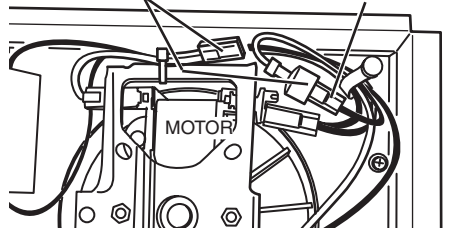
**FIG. 4 - HALF-WATTAGE CONVERSION CONVERSIÓN DE MEDIO VATIAJE**

- (2) BLACK WIRES (connected to motor)
- (2) CABLES NEGROS (conectados al motor)



**FIG. 5 - 120VAC TO 240VAC CONVERSION CONVERSIÓN DE 120VCA A 240VCA**

- WHITE WIRES CABLES BLANCOS
- BLACK WIRE (from motor) CABLE NEGRO (del motor)



# INSTALACION

**ADVERTENCIA:** Para reducir el riesgo de incendio, no almacene ni use gasolina u otros vapores y líquidos inflamables en las cercanías del calentador.

**PRECAUCIÓN:** Temperatura alta, el riesgo de incendio, mantenga los cables eléctricos, cortinas, muebles y otros materiales combustibles por lo menos 3 pies (0,9 m) del frente del calentador y lejos de la cara y la parte trasera.

## 1. Quite la cubierta de la caja.

Compruebe que la pared se haya terminado (incluyendo la pared o el empapelamiento, etc.). Saque la cubierta de cartón de la parte de adentro de la caja y tirela.

## 2. Instale el conjunto de calentador dentro de la caja.

Coloque el extremo del elemento del conjunto calentador detrás de las orejetas en el lado izquierdo de la caja. Meta el conjunto girándolo y fije con tornillo de retención de la bolsa de las piezas. (FIG. 2)

Enchufe el cable preconfigurado.

# DIAGRAMA DE CABLEADO

El trabajo de instalación y el cableado eléctrico deben estar a cargo de personal capacitado, de acuerdo con todos los códigos y normas correspondientes, incluidos los códigos y normas de construcción específicos sobre protección contra incendios.

Por favor referirse a Figura 3 para la explicación de cómo cablear esta unidad.

# CONVERSIONES DE CABLEADO OPCIONAL

## 1. Conversión a mitad de vatiaje. (FIG 4)

El calentador producirá menos calor y usará menos electricidad si se le convierte a mitad de vatiaje. Desconecte UNO de los dos (2) alambres negros (con los terminales aisladas) del motor.

## 2. Conversión de 120 VCA a 240 VCA. (FIGS. 5 & 6)

(SOLAMENTE Modelos 170 & 174 de 120 VCA cableados en fábrica).

Estos calentadores se pueden convertir de modo que puedan funcionar con 240 VCA.

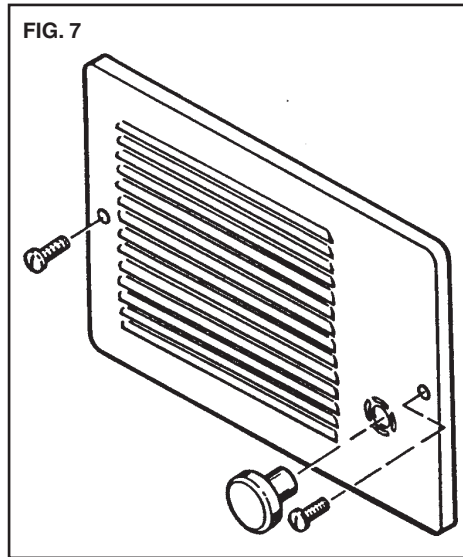
- 1) Desconecte UNO de los dos (2) alambres negros (con los terminales aisladas) del motor.
- 2) Desconecte los dos (2) alambres blancos (con terminales aisladas). No quite el alambre blanco de abajo del enlace del cable plástico.
- 3) Conecte el alambre negro al alambre blanco.

**NOTA:** Cuando el calentador se convierte de 120 VAC a 240 VAC, no es posible la conversión a mitad de vatiaje.

## COMPLETE THE INSTALLATION

1. Attach grille. Fasten grille to heater with two (2) screws from parts bag. (FIG. 7)
2. Push knob onto thermostat stem.
3. **Check operation.**

Turn on power at service entrance. Turn thermostat to its highest setting and make sure heating element and blower come on. Then turn it to its lowest setting and make sure element and blower shut off.



## COMPLETE LA INSTALACION

1. Ponga la rejilla. Fije la rejilla al calentador con dos (2) tornillos de la bolsa de piezas. (FIG. 7)
2. Empuje la perilla en el vástago del termostato.
3. **Compruebe el funcionamiento**  
Conecte la energía en la entrada de servicio. Active el termostato en su graduación más alta y compruebe que se activan el elemento de calor y el soplador. Luego actívelo en su graduación más baja y compruebe que se apaguen el elemento y el soplador.

# OPERATION

---

Before using heater, make sure heater has been properly installed according to installation steps beginning with the "PLANNING" section on page 1.

# OPERACIÓN

---

Antes de usar el calentador, asegúrese de que esté instalado adecuadamente, de acuerdo con los pasos de instalación indicados en "PLANIFICACION" en la página 1.

# MAINTENANCE

---

The following maintenance and cleaning tasks can be performed by the user. All other servicing must be performed by an authorized technician. If you have any questions, please consult with our customer service department at: 800-558-1711.

## **THERMAL OVERLOAD PROTECTOR**

If heater fails to operate when thermostat is turned to its highest setting: Turn power off at service entrance. Remove knob and grille and press button marked "RESET".

## **LUBRICATION**

The heater is permanently lubricated and never needs oiling or disassembly.

## **CLEANING**

Clean heater once a month as follows:

1. Turn off power at service panel.
2. Make sure heating element is cool.
3. Use a soft brush attachment to gently vacuum grille openings or wipe grille clean with a soft cloth.
4. Restore power.

**CAUTION: METAL AND ELECTRICAL PARTS SHOULD NEVER BE IMMERSSED IN WATER.**

# MANTENIMIENTO

---

El usuario puede realizar las siguientes tareas de mantenimiento y limpieza. Todos los demás servicios los debe realizar un técnico autorizado. Si tiene preguntas, consulte a nuestro departamento de servicio al cliente llamando al: 800-558- 1711.

## **PROTECTOR DE SOBRECARGA TERMICA**

Si el calentador no funciona cuando el termostato está prendido en su graduación más alta, desconecte la potencia en la entrada de servicio. Quite la perilla y la rejilla y oprima el botón marcado "RESET".

## **LUBRICACIÓN**

El calentador está permanentemente lubricado y nunca necesitará ponerle aceite ni desarmarlo.

## **LIMPIEZA**

Limpie el calentador una vez al mes tal como sigue:

1. Apague la energía eléctrica en el panel de servicio.
2. Asegúrese de que el elemento de calefacción esté frío.
3. Use un aditamento de cepillo suave para aspirar suavemente aberturas de la rejilla o limpie la rejilla con un paño suave.
4. Restaure la energía eléctrica.

**CUIDADO: LAS PIEZAS METALICAS Y ELECTRICAS NUNCA SE DEBEN SUMERGIR EN AGUA.**

# WARRANTY

## Limited Warranty

**Warranty Period and Exclusions:** Broan-NuTone LLC (the "Company") warrants to the original consumer purchaser of its product ("you") that the product (the "Product") will be free from material defects in the Product or its workmanship for a period of one (1) year from the date of original purchase.

The limited warranty period for any replacement parts provided by the Company and for any Products repaired or replaced under this limited warranty shall be the remainder of the original warranty period.

This warranty does not cover speed controls, fluorescent lamp starters, tubes, halogen and incandescent bulbs, fuses, filters, ducts, roof caps, wall caps and other accessories for ducting that may be purchased separately and installed with the Product. This warranty also does not cover (a) normal maintenance and service, (b) normal wear and tear, (c) any Products or parts which have been subject to misuse, abuse, abnormal usage, negligence, accident, improper or insufficient maintenance, storage or repair (other than repair by the Company), (d) damage caused by faulty installation, or installation or use contrary to recommendations or instructions, (e) any Product that has been moved from its original point of installation, (f) damage caused by environmental or natural elements, (g) damage in transit, (h) natural wear of finish, (i) Products in commercial or nonresidential use, or (j) damage caused by fire, flood or other act of God. This warranty covers only Products sold to original consumers in the United States by the Company or U.S. distributors authorized by the Company.

This warranty supersedes all prior warranties and is not transferable from the original consumer purchaser.

**No Other Warranties:** This Limited Warranty contains the Company's sole obligation and your sole remedy for defective products. The foregoing warranties are exclusive and in lieu of any other warranties, express or implied. THE COMPANY DISCLAIMS AND EXCLUDES ALL OTHER EXPRESS WARRANTIES, AND DISCLAIMS AND EXCLUDES ALL WARRANTIES IMPLIED BY LAW, INCLUDING WITHOUT LIMITATION THOSE OF MERCHANTABILITY AND FITNESS FOR A PARTICULAR PURPOSE. To the extent that applicable law prohibits the exclusion of implied warranties, the duration of any applicable implied warranty is limited to the period specified for the express warranty above. Some states do not allow limitations on how long an implied warranty lasts, so the above limitation may not apply to you. Any oral or written description of the Product is for the sole purpose of identifying it and shall not be construed as an express warranty.

Whenever possible, each provision of this Limited Warranty shall be interpreted in such manner as to be effective and valid under applicable law, but if any provision is held to be prohibited or invalid, such provision shall be ineffective only to the extent of such prohibition or invalidity, without invalidating the remainder of such provision or the other remaining provisions of the Limited Warranty.

**Remedy:** During the applicable limited warranty period, the Company will, at its option, provide replacement parts for, or repair or replace, without charge, any Product or part thereof, to the extent the Company finds it to be covered by and in breach of this limited warranty under normal use and service. The Company will ship the repaired or replaced Product or replacement parts to you at no charge. You are responsible for all costs for removal, reinstallation and shipping, insurance or other freight charges incurred in the shipment of the Product or part to the Company. If you must send the Product or part to the Company, as instructed by the Company, you must properly pack the Product or part—the Company is not responsible for damage in transit. The Company reserves the right to utilize reconditioned, refurbished, repaired or remanufactured Products or parts in the warranty repair or replacement process. Such Products and parts will be comparable in function and performance to an original Product or part and warranted for the remainder of the original warranty period.

**Exclusion of Damages:** THE COMPANY'S OBLIGATION TO PROVIDE REPLACEMENT PARTS, OR REPAIR OR REPLACE, AT THE COMPANY'S OPTION, SHALL BE YOUR SOLE AND EXCLUSIVE REMEDY UNDER THIS LIMITED WARRANTY AND THE COMPANY'S SOLE AND EXCLUSIVE OBLIGATION. THE COMPANY SHALL NOT BE LIABLE FOR INCIDENTAL, INDIRECT, CONSEQUENTIAL OR SPECIAL DAMAGES ARISING OUT OF OR IN CONNECTION WITH THE PRODUCT, ITS USE OR PERFORMANCE.

Some states do not allow the exclusion or limitation of incidental or consequential damages, so the above limitation or exclusion may not apply to you. This warranty gives you specific legal rights, and you may also have other rights, which vary from state to state.

This warranty covers only replacement or repair of defective Products or parts thereof at the Company's main facility and does not include the cost of field service travel and living expenses.

Any assistance the Company provides to or procures for you outside the terms, limitations or exclusions of this limited warranty will not constitute a waiver of such terms, limitations or exclusions, nor will such assistance extend or revive the warranty.

The Company will not reimburse you for any expenses incurred by you in repairing or replacing any defective Product, except for those incurred with the Company's prior written permission.

**How to Obtain Warranty Service:** To qualify for warranty service, you must (a) notify the Company at the address or telephone number stated below within seven (7) days of discovering the covered defect, (b) give the model number and part identification and (c) describe the nature of any defect in the Product or part. At the time of requesting warranty service, you must present evidence of the original purchase date. If you cannot provide a copy of the original written limited warranty, then the terms of the Company's most current written limited warranty for your particular product will control. The most current limited written warranties for the Company's products can be found at [www.broan.com](http://www.broan.com).

Broan-NuTone LLC 926 West State Street, Hartford, WI 53027  
[www.broan.com](http://www.broan.com) 800-637-1453

# GARANTIA

## Garantía limitada

**Periodo y exclusiones de la garantía:** Broan-NuTone LLC (la "Compañía") garantiza al consumidor comprador original de su producto ("usted") que el producto (el "Producto") estará libre de defectos en materiales o en mano de obra, por un periodo de un (1) año a partir de la fecha de compra original.

El periodo de garantía limitada para cualquier pieza de repuesto proporcionada por la compañía y para cualquier Producto reparado o reemplazado bajo esta garantía limitada debe ser lo que reste del periodo de garantía original.

Esta garantía no cubre controles de velocidad, arrancadores de lámparas fluorescentes, tubos, bombillas de halógeno e incandescentes, fusibles, filtros, conductos, tapas de techo, tapas de pared ni otros accesorios que pudieran ser comprados por separado e instalados con el producto. Esta garantía tampoco cubre (a) mantenimiento y servicio normal, (b) uso y desgaste normal, (c) Productos o piezas sujetos a mal uso, abuso, uso anormal, negligencia, accidente, mantenimiento inadecuado o insuficiente, almacenamiento o reparación (que no sea reparación por parte de la Compañía), (d) daños causados por instalación defectuosa, o bien instalación o uso contrario a las recomendaciones o instrucciones, (e) cualquier Producto que se haya movido de su punto de instalación original, (f) daños ocasionados por el medio ambiente o los elementos naturales, (g) daños en tránsito, (h) desgaste natural del acabado, (i) Productos en uso comercial o no residencial, o (j) daños ocasionados por incendio, inundación u otro caso fortuito. Esta garantía cubre solamente Productos vendidos a clientes originales en los Estados Unidos por la Compañía o a distribuidores de EE. UU. autorizados por la Compañía.

Esta garantía sustituye todas las garantías anteriores y no es transferible del comprador consumidor original.

**No hay otras garantías:** Esta garantía limitada contiene la única obligación de la Compañía y su único recurso ante productos defectuosos. Las garantías anteriores son exclusivas y en lugar de cualquier otra garantía, expresa o implícita. LA COMPAÑÍA NIEGA Y EXCLUYE CUALQUIER OTRA GARANTÍA EXPRESA, Y NIEGA Y EXCLUYE TODAS LAS GARANTÍAS IMPLÍCITAS POR LEY, INCLUYENDO, ENTRE OTRAS, LAS DE COMERCIALIZACIÓN Y APTITUD PARA UN PROPÓSITO EN PARTICULAR. Hasta el grado en que la ley aplicable prohíba la exclusión de las garantías implícitas, la duración de cualquier garantía implícita aplicable está limitada al periodo especificado para la garantía expresa antes mencionada. Algunos estados no permiten limitaciones en la duración de una garantía implícita, así que la limitación anterior tal vez no aplique en su caso. Cualquier descripción verbal o escrita del Producto es para el único propósito de identificarlo y no deberá considerarse como una garantía expresa.

Siempre que sea posible, toda disposición de esta garantía limitada deberá ser interpretada de tal forma que sea efectiva y válida de conformidad con la ley aplicable, pero si alguna disposición fuera considerada prohibida o inválida, quedará sin efecto solo en virtud de dicha prohibición o invalidez, sin invalidar el resto de dicha disposición o las demás disposiciones restantes de la garantía limitada.

**Recurso:** Durante el periodo de garantía limitada aplicable, la Compañía, a su opción, suministrará piezas de repuesto, o reparará o reemplazará, sin cargo alguno, cualquier Producto o pieza del mismo, hasta el grado en que la Compañía lo encuentre cubierto bajo esta garantía limitada y en incumplimiento de la misma en condiciones normales de uso y servicio. La Compañía le enviará el Producto reparado o reemplazado o las piezas de repuesto sin cargo. Usted es responsable de todos los costos de retiro, reinstalación y envío, seguro u otros cargos de flete incurridos en el envío del Producto o pieza a la Compañía. Si debe enviar el Producto o la pieza a la Compañía, tal como lo indique la Compañía, debe empaquetar adecuadamente el Producto o la pieza: la Compañía no se hace responsable por los daños en tránsito. La Compañía se reserva el derecho de utilizar Productos o piezas reacondicionados, renovados, reparados o refabricados en el proceso de reemplazo o reparación de garantía. Dichos Productos y piezas serán comparables en función y desempeño a un Producto o una pieza original y tendrán garantía durante el resto del periodo de la garantía original.

**Exclusión de daños:** LA OBLIGACIÓN DE LA COMPAÑÍA DE SUMINISTRAR PIEZAS DE REPUESTO, O DE REPARAR O REEMPLAZAR, A OPCIÓN DE LA COMPAÑÍA, SERÁ SU ÚNICO Y EXCLUSIVO RECURSO BAJO ESTA GARANTÍA LIMITADA, Y LA ÚNICA Y EXCLUSIVA OBLIGACIÓN DE LA COMPAÑÍA. LA COMPAÑÍA NO SERÁ RESPONSABLE POR DAÑOS INCIDENTALES, INDIRECTOS, RESULTANTES O ESPECIALES QUE SURJAN POR EL USO O DESEMPEÑO DEL PRODUCTO, O EN RELACIÓN CON EL MISMO.

Algunos estados no permiten la exclusión o limitación de daños incidentales o resultantes, por lo que la limitación antes mencionada podría no aplicarse a usted. Esta garantía le otorga derechos legales específicos, y usted podría tener otros derechos que varían de un estado a otro.

Esta garantía cubre únicamente el reemplazo o la reparación de Productos defectuosos o piezas de los mismos en la planta principal de la Compañía, y no incluye el costo del viaje para el servicio de campo ni los viáticos.

Cualquier asistencia que proporcione o procure la Compañía para usted fuera de los términos, limitaciones o exclusiones de esta garantía limitada no constituirá una renuncia a dichos términos, limitaciones o exclusiones, ni dicha asistencia extenderá o renovará la garantía.

La Compañía no le reembolsará ningún gasto en el que usted haya incurrido al reparar o reemplazar cualquier Producto defectuoso, excepto los incurridos con el permiso previo por escrito de la Compañía.

**Cómo obtener el servicio cubierto por la garantía:** Para tener derecho al servicio cubierto por la garantía, usted debe (a) notificar a la Compañía a la dirección o número de teléfono que aparecen abajo en un plazo de siete (7) días después de descubrir el defecto cubierto, (b) proporcionar el número de modelo y la identificación de la pieza y (c) describir la naturaleza de cualquier defecto en el Producto o la pieza. En el momento de solicitar el servicio cubierto por la garantía, debe presentar un comprobante de la fecha de compra original. Si usted no puede presentar una copia de la garantía limitada original por escrito, entonces registrarán los términos de la garantía limitada por escrito más actualizada de la compañía para su producto en particular. Las garantías limitadas por escrito más actualizadas para los productos de la Compañía se pueden encontrar en [www.broan.com](http://www.broan.com).

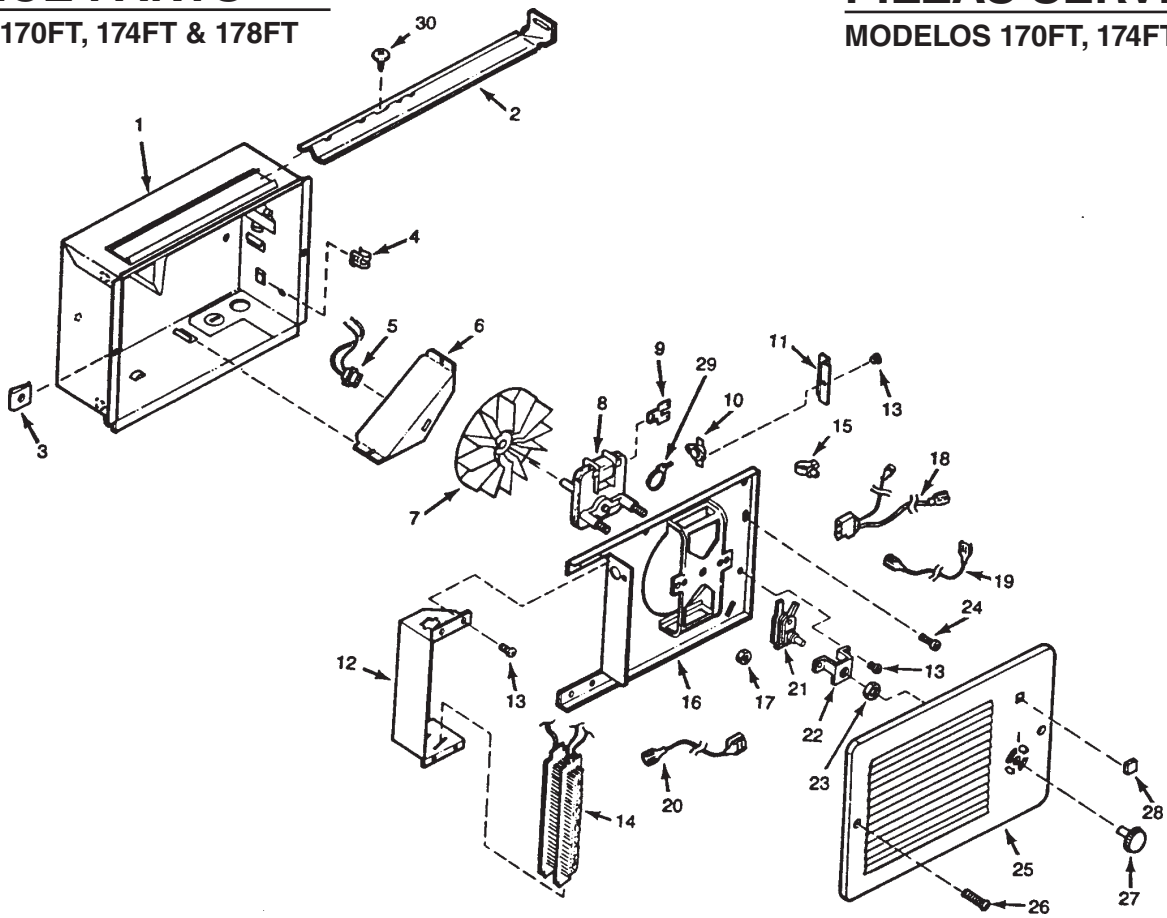
Broan-NuTone LLC 926 West State Street, Hartford, WI 53027  
[www.broan.com](http://www.broan.com) 800-637-1453

# SERVICE PARTS

MODELS 170FT, 174FT & 178FT

# PIEZAS SERVICIO

MODELOS 170FT, 174FT, Y 178FT



KEY NO. NUMERO DE CODIGO	PART NUMBER NUMERO DE PIEZAS	DESCRIPTION	DESCRIPCION
1	97008681	Housing	Caja
2	98003036	Mounting Bracket (2 Required)	Soporte de montaje (se requieren 2)
3	99260512	#8-18 Sheet Metal Nut (2 Required)	Tuerca de chapa metálica #8-18 (se requieren 2)
4	99390015	Grounding Clip	Sujetador de conexión a tierra
5	97005422	Receptacle Assembly	Conjunto del enchufe
6	98006975	Wiring Cover	Cubierta del cableado
7	99020130	Blower Wheel	Rueda del soplador
8	99080248	Motor (Models 170FT & 174FT)	Motor (Modelos 170FT & 174FT)
	99080252	Motor (Model 178FT)	Motor (Modelo 178FT)
9	99270735	Tab Adaptor	Adaptador de orejeta
10	99030194	Thermal Overload	Sobrecarga térmica
11	99271091	Guard	Dispositivo de protección
12	98006974	Element Bracket	Soporte de elemento
13	99150491	Screw, #8-18 x 3/8 Ph. Pan Head (7 Required)	Tornillo, cabeza grande #8-18 x 3/8 (se requieren 7)
14	99270741	Heating Element (Model 170FT)	Elemento de calor (Modelo 170FT)
	99270725	Heating Element (Model 174FT)	Elemento de calor (Modelo 174FT)
	99270742	Heating Element (Model 178FT)	Elemento de calor (Modelo 178FT)
15	93270619	Wire Clamp	Sujetador del cable
16	97008682	Partition Plate Assembly	Conjunto de placa de separación
17	99260428	Nut, #6-32 x 5/16 Keps (2 Required)	Tuerca, keps #6-32 x 5/16 (se requieren 2)
18	97008675	Plug Assembly	Conjunto del enchufe
19	97008677	Thermostat Wire Assembly	Conjunto de cable de termostato
20	97008678	Overload Wire Assembly	Conjunto de cable de sobrecarga
21	99030191	Thermostat	Termostato
22	98006973	Thermostat Bracket	Soporte de termostato
23	99260464	Lock Nut	Contratuerca
24	99150571	Screw, #8-18 x 5/8 Ph. Plan Head	Tornillo phillips, cabeza grande #8-18 x 5/8
25	98006970	Grille	Rejilla
26	99150528	Grille Screw	Tornillo de rejilla
27	99360135	Knob	Perilla
28	99090681	Grille Logo	Logotipo de la rejilla
29	93270493	Wire Tie	Enlace de cable
30	99150470	Screw, #8-18 x 3/8 Ph. Truss Head	Tornillo de enlace 8-18 x 3/8

Always order replacement parts by "PART NUMBER" - NOT "KEY NUMBER". Encargue piezas de repuesto por "NO. DE PIEZA" - "NO POR NO. DE CODIGO."

Broan-NuTone LLC Hartford, Wisconsin www.broan.com 800-558-1711