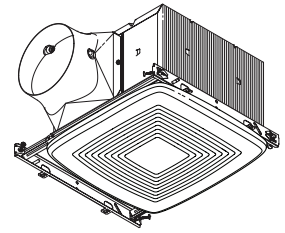


MODEL ZB110 VENTILATION FAN



FEATURES

ULTRASMART™ DC Motor and Control Technology

- DC motor for efficiency well beyond ENERGY STAR® requirements.
- Multi-speed capability ideal for meeting ASHRAE 62.2, LEED and ENERGY STAR® for Homes requirements. Can be used to comply with CA Title 24, as well as local/spot ventilation needs.
- Powerful operation maintained over a wide range of real-world installations (CFM ratings maintained through at least 0.25" static pressure).
- Infinitely adjustable low cfm setting allows precise adjustment to prevent over-ventilating and maximize efficiency.
- Adjustable time delay sets how long fan will run on high speed before returning to a continuous lower speed.
- Rated for Continuous Operation.

ULTRASILENT™ Sound Technology

- HVI certified, best-achievable <0.3 Sone level provides nearly silent operation for a relaxing environment.
- State-of-the-art blower and duct outlet design smooths airflow.
- High tech DC motor designed for nearly silent operation.

ULTRAQUICK™ Installation Technology

- Unique telescoping mounting frame fits through retrofit drywall opening to allow easy installation from the room side. No attic access needed!
- Captive screws allow for easy new construction installation.
- Mounting frame positioning tabs provide easy vertical positioning for new construction.
- Easy to insert and remove snap-in housing. No screws required!
- Easy to insert and remove snap-in blower.
- Inside or outside duct connector and knockout plate mounting provides flexibility for new construction or retrofit.

cULus Listed for use over bathtubs and showers when connected to a GFCI protected branch circuit (ceiling mount only).

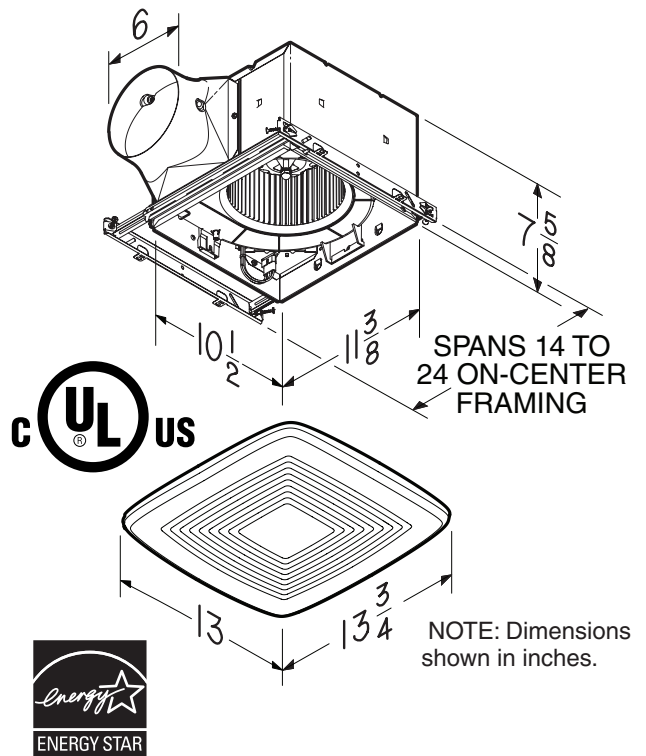
Use only ON/OFF switch, mechanical timer or relay-switched control.

3-year warranty.

Model ZB000H: Rough-in housings for ZB110F finish kits (packed 4 per carton). ZB000H rough-in housings include mounting frames, housings, and duct connectors.

Model ZB110F: Finish kits for ZB000H rough-in housings (packed 4 per carton). ZB110F finish kits include blowers, motor controls, and grilles.

DIMENSIONS



Broan | 926 West State Street, Hartford, WI 53027 | 1 800-558-1711 | www.broan.com
 Venmar Ventilation ULC | 550, Lemire Blvd, Drummondville (Quebec), Canada J2C 7W9 | 1 877-896-1119 | www.broan.ca

REFERENCE	QTY.	REMARKS	Project
			Location
			Architect
			Engineer
			Contractor
			Submitted by
			Date



PERFORMANCE SPECIFICATIONS MODEL ZB110 VENTILATION FAN

AMCA LICENSED PERFORMANCE

Airflow Rate Setting (CFM)	Duct Size	Performance @ Static Pressure (Ps) - Inches Water Gage														Volts	Hz.	Nominal RPM
		0.100" Ps			0.125" Ps		0.250" Ps		0.375" Ps		0.500" Ps		0.625" Ps					
		CFM	Sones	Watts	CFM	Sones	CFM	Sones	CFM	Sones	CFM	Sones	CFM	Sones				
110	6" Round	110	< 0.3	8.4	110	< 0.3	109	1.4	100	2.3	62	3.0	28	3.6	120	60	940	



Performance ratings include the effects of inlet grille and backdraft damper. Speed (RPM) shown is nominal. Performance is based on actual speed of test. The sound ratings are loudness values in fan sones at 5' (1.5m) in a spherical free field calculated per AMCA Std. 301. Values shown are for Installation Type B: free inlet hemispherical sone levels. Performance certified is for Installation Type B: Free inlet, Ducted outlet.

HVI PERFORMANCE

Airflow Rate Setting (CFM)	6" Duct				
	0.1 Ps - Static Pressure (inH2O)				0.25 Ps
	Airflow (CFM)	Sound (Sones)	Power (Watts)	Efficacy (CFM/Watt)	Airflow (CFM)
110	110	< 0.3	7.7	14.2	110
100	100	< 0.3	7.0	14.2	100
90	90	< 0.3	6.4	14.0	90
80	80	< 0.3	5.8	13.7	80
70	70	< 0.3	5.1	13.7	70
60	60	< 0.3	4.6	13.0	60
50	50	< 0.3	4.1	12.1	50
40	40	< 0.3	3.7	10.8	40
30	30	< 0.3	3.3	9.0	30



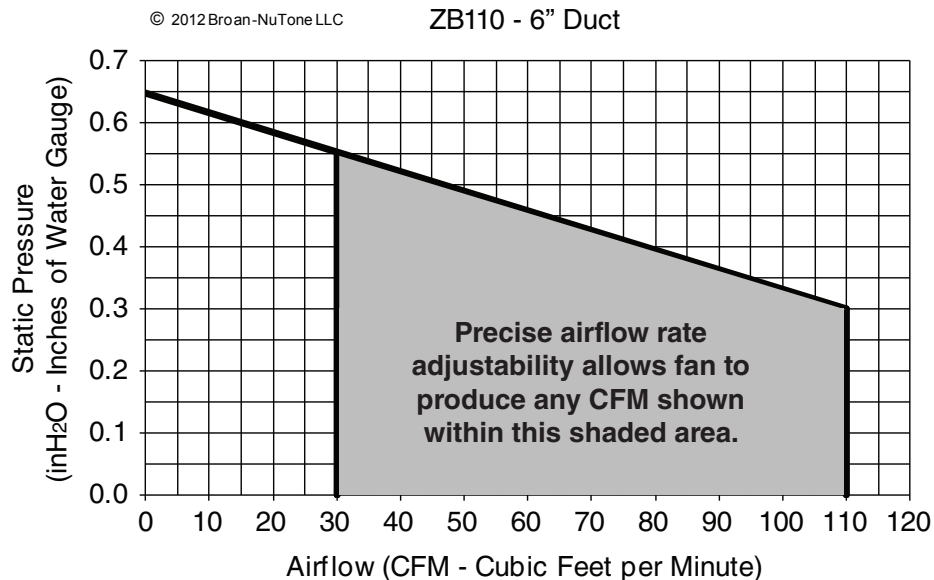
HVI-2100 CERTIFIED RATINGS comply with new testing technologies and procedures prescribed by the Home Ventilating Institute, for off-the-shelf products, as they are available to consumers. Product performance is rated at 0.1 in. static pressure, based on tests conducted in a state-of-the-art test laboratory. Sones are a measure of humanly-perceived loudness, based on laboratory measurements.

ELECTRICAL & WEIGHT

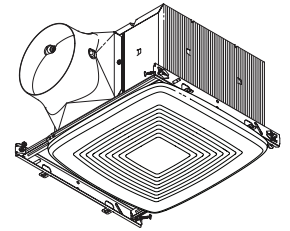
Volts	Hz	Amps	Shipping Weight (lbs.)
120	60	0.3	12.3



FAN CAPABILITY



VENTILATEUR MODÈLE ZB110



CARACTÉRISTIQUES

Moteur CC et technologie de contrôle ULTRASMART™

- Moteur CC d'une efficacité dépassant de loin les exigences ENERGY STAR®.
- Multivitesse, idéal pour se conformer aux normes ASHRAE 62.2, LEED et ENERGY STAR® régissant les maisons. Peut être utilisé pour se conformer au CA Title 24 de même qu'aux besoins de ventilation locaux et occasionnels.
- Performance de ventilation maintenue dans un large éventail d'installations (le taux de PCM calibré est maintenu jusqu'à 0,25 po de pression statique).
- L'ajustement précis de la ventilation à faible débit en pi³/min, à réglage continu, permet d'éviter de trop ventiler et maximise l'efficacité.
- La minuterie ajustable permet de régler la durée de fonctionnement en haute vitesse du ventilateur avant de retourner en basse vitesse en continu.
- Homologué pour un fonctionnement continu.

Technologie sonore ULTRASILENT™

- Certifié HVI, notre meilleur niveau sonore jamais atteint de <0,3 sone donne un fonctionnement quasi silencieux pour un environnement relaxant.
- Le design de pointe du ventilateur et du raccord du conduit optimisent le débit de l'air.
- Le moteur CC de haute technologie est conçu pour procurer un fonctionnement presque totalement silencieux.

Technologie d'installation ULTRAQUICK™

- Le cadre de montage télescopique unique s'insère dans l'ouverture existante de l'ancien ventilateur pour permettre l'installation facile à partir de la pièce, sans avoir à passer par le grenier!
- Les vis intégrées facilitent l'installation dans de nouvelles constructions.
- Les languettes du cadre de montage assurent un positionnement vertical facile à réaliser.
- Boîtier encliquetable à insertion et à retrait facile. Nul besoin de vis!
- Ventilateur encliquetable à insertion et à retrait facile.
- L'assemblage par l'intérieur ou l'extérieur du raccord de conduit et de la plaque de branchement défonçable donne la flexibilité voulue pour les nouvelles construction ou la rénovation.

Homologué cUL pour utilisation au-dessus de la baignoire ou de la douche lorsque raccordé à un circuit de dérivation protégé par un disjoncteur de fuite à la terre (DDFT) (installation au plafond seulement).

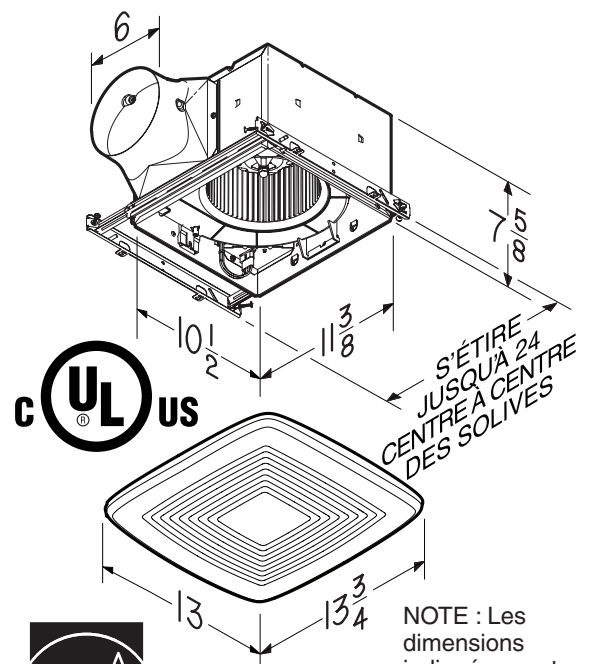
N'utilisez qu'un interrupteur MARCHE/ARRÊT, une minuterie mécanique ou une commande à relais.

Garantie de 3 ans.

Modèle ZB000H : Boîtiers bruts pour ensembles de finition ZB110F (emballage de 4 par boîte). Les boîtiers bruts ZB000H comprennent les cadres de montage, boîtiers, raccords de gaine.

Modèle ZB110F : Ensembles de finition pour boîtiers bruts ZB000H (emballage de 4 par boîte). Les ensembles de finition ZB110F comprennent ventilateurs, les commandes de moteur et les grilles.

DIMENSIONS



NOTE : Les dimensions indiquées sont en pouces.

Broan | 926 West State Street, Hartford, WI 53027 | 1 800-558-1711 | www.broan.com
 Venmar Ventilation ULC | 550, Lemire Blvd, Drummondville (Quebec), Canada J2C 7W9 | 1 877-896-1119 | www.broan.ca

RÉFÉRENCE	QTÉ	REMARQUES	Projet
			Lieu
			Architecte
			Ingénieur
			Entrepreneur
			Soumis par
			Date



SPÉCIFICATIONS DE PERFORMANCE VENTILATEUR MODÈLE ZB110

PERFORMANCE CERTIFIÉE PAR L'AMCA

Réglage du débit d'air (pi ³ /min)	Dimensions du conduit	Performance avec une pression (Ps) - po H ₂ O												Volts	Hz.	Régime nominal	
		0,100 po Ps			0,125 po Ps		0,250 po Ps		0,375 po Ps		0,500 po Ps		0,625 po Ps				
		PCM	Sones	Watts	PCM	Sones	PCM	Sones	PCM	Sones	PCM	Sones	PCM				Sones
110	15 cm (6 po) rond	110	< 0,3	8,4	80	< 0,3	109	1,4	100	2,3	62	3,0	28	3,6	120	60	940



Les cotes de rendement comprennent les effets de la grille d'admission et du clapet antirefoulement. La vitesse indiquée (tr/min.) est une valeur nominale. Le rendement est basé sur la vitesse réelle lors de l'essai. Les cotes de sonorité correspondent à l'intensité du bruit du ventilateur exprimée en sones à 1,5 m (5 pi) dans un champ sphérique libre calculé par l'AMCA Std. 301. Les valeurs indiquées sont pour une installation de type B : niveaux de sones hémisphériques de ventilateur à admission libre. Le rendement homologué correspond à une installation de type B : admission libre, sortie canalisée.

PERFORMANCE HVI

Réglage du débit (pi ³ /min)	Conduit de 6 po				
	0,1 Ps - Pression statique (po H ₂ O)				0,25 Ps
	Débit (pi ³ /min)	Niveau sonore (sone)	Puissance (watts)	Efficacité (pi ³ /min/Watt)	Débit (pi ³ /min)
110	110	< 0,3	7,7	14,2	110
100	100	< 0,3	7,0	14,2	100
90	90	< 0,3	6,4	14,0	90
80	80	< 0,3	5,8	13,7	80
70	70	< 0,3	5,1	13,7	70
60	60	< 0,3	4,6	13,0	60
50	50	< 0,3	4,1	12,1	50
40	40	< 0,3	3,7	10,8	40
30	30	< 0,3	3,3	9,0	30



RÉSULTATS HOMOLOGUÉS HVI-2100 conformes aux nouvelles technologies de test et aux procédures prescrites par le *Home Ventilating Institute*, pour les produits offerts sur le marché, tels qu'ils sont présentés aux consommateurs. La performance du produit est calibrée à 0,1 po de pression statique, basée sur les tests dirigés par un laboratoire de pointe. Un sone est une unité de mesure de bruit perçu par l'oreille humaine, basée sur des mesures en laboratoire.

ÉLECTRICITÉ ET POIDS

Volts	Hz	A	Poids à l'expédition (lb)
120	60	0,3	12,3



CAPABILITÉ DU VENTILATEUR

© 2012 Broan-NuTone LLC

ZB110 - Conduit de 6 po

