



## Broan Elite EI59000 Series

The curved glass canopy provides a stunning focal point without blocking the view of your surroundings

- Contemporary Italian Glass Canopy design
- Brushed Stainless Steel
- Dimensions: 35-3/8" x 25-5/8"
- Powerful 520 CFM internal blower
- Bright quad halogen lighting (bulbs included)
- 3-Intensity settings
- 3-Speed electronic push button control with blue speed selection indicator
- Control features include Delay-off and Filter clean reminder
- Quick-release aluminum mesh filter
- Designed to work with Broan Automatic Make-up Air Dampers
- Heat Sentry™ detects excessive heat and adjusts blower to high speed automatically
- Telescopic flue accommodates ceiling heights from 8 to 9 feet
- Optional flue extension accommodates ceiling heights from 9 to 10 feet
- Optional remote control operation
- Optional non-ducted kit

### SPECIFICATIONS

WIDTH	STAINLESS STEEL	VOLTS	AMPS	CFM*	SONES**	DUCT
35 3/8"	EI5936SS	120	3.55	520	2.5	6" round

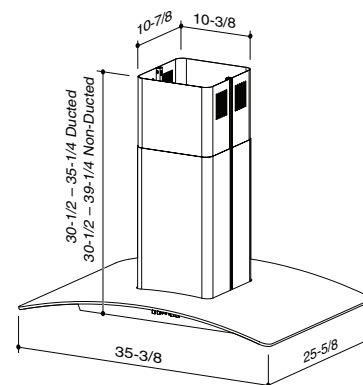
\*Max blower CFM

\*\*At normal speed

### OPTIONS

FXNE59SS	Flue extension 9' to 10' ceilings
RKE59*	Non-ducted kit
S99010365	Replacement charcoal filters
S99010366	Replacement aluminum filter
ARP6	Air flow reducer (limits the airflow of the hood under 300 CFM)
BCR1	Remote control
MD6T	Make-Up Air Damper for 6" round duct
MD8T	Make-Up Air Damper for 8" round duct

\*Includes non-ducted filters and flexible duct



Dimensions shown are in inches.



A sleek remote control lets you operate the range hood speeds, lights and delay-off features from across the room. Its magnetic base holds securely on metal surfaces for convenient availability.



87574B 12/20



## Broan Elite série EI59000

Le panneau courbé en verre offre un point d'intérêt saisissant sans toutefois obstruer votre champ visuel.

- Panneau courbé en verre au design contemporain
- Fini en acier inoxydable brossé
- Dimensions de 35 3/8 po par 25 5/8 po
- Puissant moteur interne de 520 pi<sup>3</sup>/min
- Éclairage puissant à 3 intensités par 4 ampoules halogènes (incluses)
- Commande électronique à boutons-poussoirs offrant 3 vitesses de ventilation et munie d'un indicateur de sélection bleu
- Commande incluant la fonction d'arrêt différé et le rappel de nettoyage des filtres.
- Filtre à mailles en aluminium à retrait facile
- Peut être utilisée avec les dispositifs d'apport d'air automatique de Broan
- Détecteur de chaleur Heat Sentry<sup>MC</sup> réglant le ventilateur à vitesse maximale lorsqu'une chaleur excessive est détectée
- Cheminée télescopique pour plafonds de 8 à 9 pieds de hauteur
- Rallonge de cheminée offerte en option pour les plafonds de 9 pieds à 10 pieds de hauteur
- Télécommande offerte en option
- Ensemble de recirculation offert en option

### SPÉCIFICATIONS

LARGEUR	ACIER INOXYDABLE	VOLTS	A	PI <sup>3</sup> /MIN*	SONES**	CONDUIT
35 3/8 po	EI5936SS	120	3,55	520	2,5	6 po rond

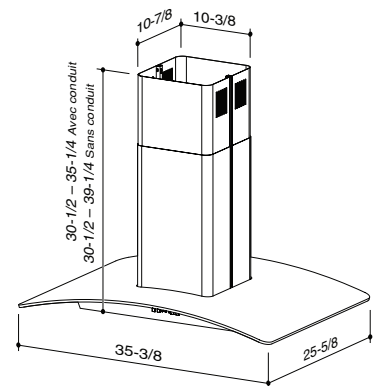
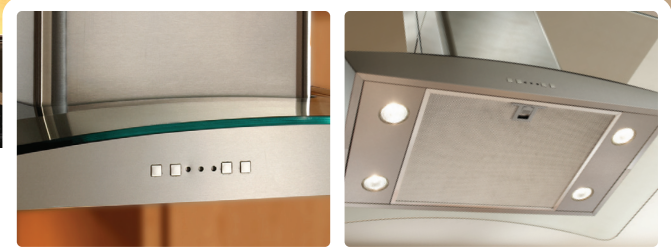
\*Puissance maximale du ventilateur

\*\*A vitesse normale

### OPTIONS

FXNE59SS	Rallonge de cheminée pour plafonds de 9 pi à 10 pi
RKE59*	Ensemble de recirculation
S99010365	Filtres au charbon
S99010366	Filtre de remplacement en aluminium
ARP6	Réducteur de débit (limite le débit de la hotte à moins de 300 PCM)
BCR1	Télécommande
MD6T	Dispositif d'apport d'air pour conduit de 6 po rond
MD8T	Dispositif d'apport d'air pour conduit de 8 po rond

\*Comprend les filtres au charbon et le conduit flexible



Les dimensions indiquées sont en pouces.



Cette élégante télécommande permet de contrôler la vitesse, l'éclairage et la fonction d'arrêt différé de la hotte. Pour plus de commodité, sa base aimantée adhère solidement aux surfaces métalliques.



87574B 12/20