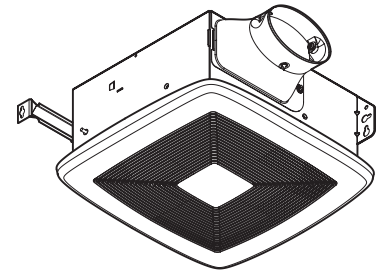


MODEL LP80 LO PROFILE VENTILATION FAN



DESCRIPTION

BLOWER:

- Plug-in, permanently lubricated motor - engineered for continuous operation
- Dynamically balanced centrifugal blower wheel for quiet, efficient performance
- Low RPM for quiet operation

HOUSING:

- Rugged, galvanized steel construction
- Metal, 4" oval duct connector with no metallic clatter
- Includes 4" oval to 3" round duct reducer
- 4" height allows for 2" x 4" wall or ceiling installation
- Sturdy, easy, mounting directly to stud or joist
- Can be mounted in flat ceilings, sloped ceilings up to 12/12 pitch, and walls

GRILLE:

- Polymeric construction
- Innovative design - the result of extensive research with designers and consumers

CONTROLS (Purchase separately):

- Refer to Broan's catalog for a complete line of accessories to effectively adapt this fan to your construction requirements.

Can be used to ventilate excess heat and humidity from single family, residential garages.

cU.L.us Listed for use over bathtubs and showers when connected to a GFCI protected branch circuit (ceiling mount only).

1-Year Warranty

Model LP80H: Rough-in housings for LP80F finish assemblies (packed 4 per carton). LP80H housings include slide channels and mounting brackets.

Model LP80F: Finish assemblies for LP80H rough-in housings (packed 4 per carton). LP80F finish assemblies include blower assembly and grille. Broan-NuTone LLC Hartford, Wisconsin

www.broan-nutone.com 800-558-1711
Venmar Ventilation ULC Drummondville Québec www.broan-nutone.ca 877-896-1119

TYPICAL SPECIFICATION

- Fan shall be Broan Model LP80.
- Fan shall have corrosion resistant galvanized steel housing. It shall be ducted to a roof or wall cap using 4" or 3" round ductwork.
- Blower assembly shall be removable, have a centrifugal-type blower wheel and a permanently lubricated motor designed for continuous operation.
- Metal damper/duct connector shall be included.
- Air delivery shall be no less than 80 CFM and sound level no greater than 1.0 Sones. All air and sound ratings shall be certified by HVI.
- Fan shall be ENERGY STAR® qualified and have an energy efficient permanent split capacitor motor.
- Fan shall be cU.L.us Listed for use over bathtubs and showers when connected to a GFCI protected branch circuit (ceiling mount only).



REFERENCE	QTY.	REMARKS	Project
			Location
			Architect
			Engineer
			Contractor
			Submitted by Date

PERFORMANCE RATINGS MODEL LP80 LO PROFILE VENTILATION FAN

AMCA PERFORMANCE

Model No.	Nominal voltage	Performance @ Static Pressure (Ps) - Inches Water Gage								Duct size	Nominal RPM	Hz
		0.000" Ps		0.100" Ps		0.125" Ps		0.250" Ps				
		CFM	Sones	CFM	Sones	CFM	Sones	CFM	Sones			
LP80	120	104	0.6	92	0.7	86	0.8	56	1.2	4"	713	60
		85	0.8	77	1	74	1.2	65	1.7	3"	820	



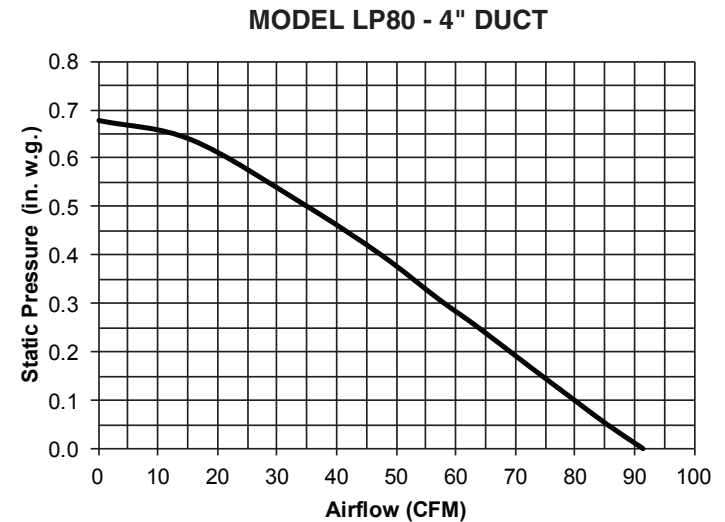
Performance ratings include the effects of inlet grille and backdraft damper. Speed (RPM) shown is nominal. Performance is based on actual speed of test. The sound ratings are loudness values in fan sones at 5' (1.5m) in a spherical free field calculated per AMCA Std. 301. Values shown are for installation Type B: free inlet spherical sone levels. Performance certified is for Installation Type B: Free inlet, Ducted outlet.

HVI PERFORMANCE

AIR FLOW PERFORMANCE

4" DUCT			
0.1 Ps - Static Pressure (inH ₂ O)			0.25 Ps
Airflow (CFM)	Sound (Sones)	Power (Watts)	Airflow (CFM)
80	1.0	25.7	61

3" DUCT			
0.1 Ps - Static Pressure (inH ₂ O)			0.25 Ps
Airflow (CFM)	Sound (Sones)	Power (Watts)	Airflow (CFM)
70	1.3	25.0	55

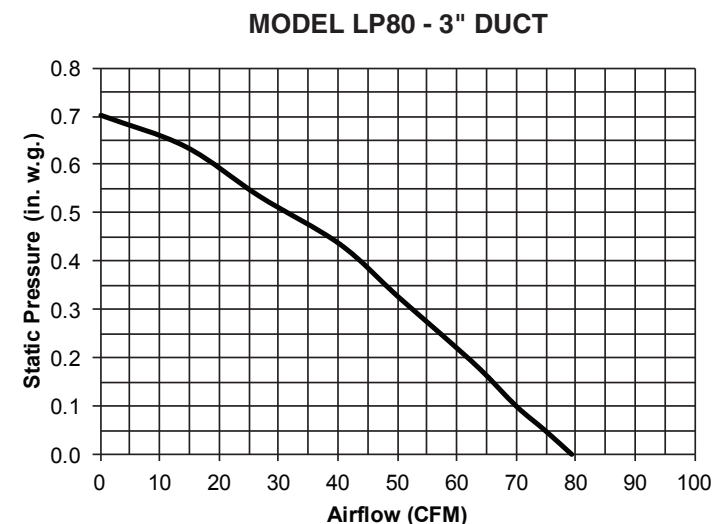
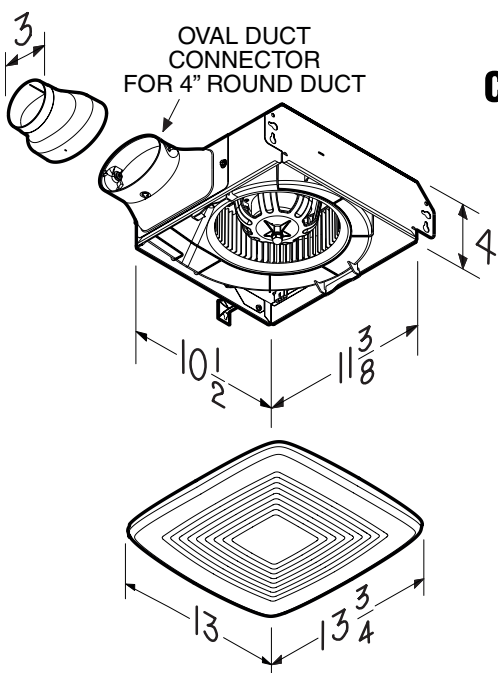


AMPS

WEIGHT

Model	Amps
LP80	0.3

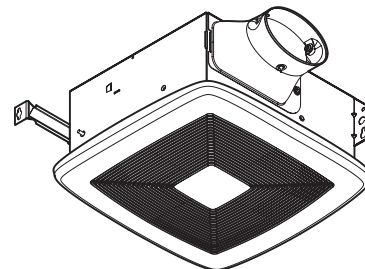
Model	Shipping Weight
LP80	9.0 lbs.



HVI-2100 CERTIFIED RATINGS comply with new testing technologies and procedures prescribed by the Home Ventilating Institute, for off-the-shelf products, as they are available to consumers. Product performance is rated at 0.1 in. static pressure, based on tests conducted in a state-of-the-art test laboratory. Sones are a measure of humanly-perceived loudness, based on laboratory measurements.



MODÈLE LP80 VENTILATEUR À PROFIL SURBAISSÉ



DESCRIPTION

VENTILATEUR :

- Moteur enfichable, lubrifié à vie, conçu pour un fonctionnement en continu
- Roue du ventilateur centrifuge équilibrée dynamiquement assurant une performance silencieuse et optimale
- Bas régime de rotation permettant un fonctionnement silencieux

BOÎTIER :

- Boîtier robuste en acier galvanisé
- Raccord de conduit ovale de 4 po en métal ne produisant aucun cliquetis métallique
- Réducteur de 4 po ovale à 3 po rond inclus
- Hauteur de 4 po permettant l'installation dans des structures de plafond en 2 po x 4 po
- Montage solide et facile directement sur les montants ou les solives
- Peut être installé autant dans un plafond plat que dans un plafond ayant une pente jusqu'à 12/12 que dans des murs

GRILLE :

- Construction en polymère
- Conception novatrice - fruit d'une recherche exhaustive auprès de designers et de consommateurs

COMMANDES (vendues séparément) :

- Se référer au catalogue Broan pour la collection complète d'accessoires afin d'adapter ce ventilateur à vos exigences de construction.

Peut être utilisé pour ventiler la chaleur et l'humidité excessives du garage d'une maison unifamiliale.

Homologué cU.L.us pour utilisation au-dessus de la baignoire et de la douche lorsqu'il est raccordé à un circuit protégé par un disjoncteur de fuite à la terre (DDFT).

Garantie de 1 an

Modèle LP80H : Ensemble de boîtiers pour ensembles de finition LP80F (4 par emballage). Les boîtiers LP80H comprennent les glissières et les supports de montage.

Modèle LP80F : Ensembles de finition pour ensembles de boîtiers LP80H (4 par emballage). Les ensembles de finition LP80F comprennent le bloc ventilateur et la grille.

SPÉCIFICATIONS TYPES

- Le ventilateur doit être le modèle Broan LP80.
- Le ventilateur doit avoir un boîtier en acier galvanisé résistant à la corrosion. Il doit être raccordé à un capuchon de toit ou de mur au moyen d'un conduit rond de 3 po ou de 4 po.
- Le bloc ventilateur doit être amovible et avoir une roue de ventilateur centrifuge équilibrée dynamiquement et un moteur lubrifié à vie, conçu pour un fonctionnement continu.
- Un ensemble clapet/raccord de conduit en métal doit être inclus.
- Le débit de l'air ne doit pas être inférieur à 80 pi³/min et le niveau sonore ne doit pas dépasser 1,0 sone. Le débit de l'air et le niveau sonore doivent être certifiés par le HVI.
- Le ventilateur doit être homologué ENERGY STAR® et être doté d'un moteur à condensateur permanent écoénergétique.
- Le ventilateur doit être homologué cU.L.us pour utilisation au-dessus de la baignoire et de la douche lorsqu'il est raccordé à un circuit protégé par un disjoncteur de fuite à la terre (DDFT).



Broan-NuTone LLC Hartford, Wisconsin www.broan-nutone.com 800-558-1711
 Venmar Ventilation ULC Drummondville Québec www.broan-nutone.ca 877-896-1119

RÉFÉRENCE	QTÉ	REMARQUES	Projet
			Lieu
			Architecte
			Ingénieur
			Entrepreneur
			Soumis par Date

ÉVALUATION DE RENDEMENT VENTILATEUR À PROFIL SURBAISSÉ MODÈLE LP80

PERFORMANCE AMCA

No modèle	Tension nominale	Performance @ Pression statique (Ps) - po d'eau								Conduit	Régime nominal (tr/min)	Hz
		0.000 po Ps		0.100 po Ps		0.125 po Ps		0.250 po Ps				
		pi ³ /min	Sone(s)	pi ³ /min	Sone(s)	pi ³ /min	Sone(s)	pi ³ /min	Sone(s)			
LP80	120	104	0,6	92	0,7	86	0,8	56	1,2	4 po	713	60
		85	0,8	77	1	74	1,2	65	1,7	3 po	820	



Les cotes de performance comprennent l'effet de la grille d'entrée et l'effet du registre antirefoulement sur le débit d'air. La vitesse de rotation (tr/min) indiquée est une valeur nominale. La performance est basée sur la vitesse actuelle obtenue pendant le test. Les cotes de bruit indiquées correspondent aux valeurs du niveau sonore pour les ventilateurs calculées en sones à une distance de 5 pi (1,5 m) dans un champ hémisphérique libre, d'après la norme 301 de l'AMCA. Les valeurs indiquées sont pour une installation de type B : admission libre niveaux sonores sphériques. La performance est certifiée pour une installation de type B : admission libre, sortie d'air avec conduit.

PERFORMANCE HVI

PERFORMANCE DÉBIT D'AIR

CONDUIT 4 PO			
0,1 Ps - Pression statique (po d'eau)			0,25 Ps
Débit d'air (pi ³ /min)	Son sone(s)	Puissance (watts)	Débit d'air (pi ³ /min)
80	1,0	25,7	61

CONDUIT 3 PO			
0,1 Ps - Pression statique (po d'eau)			0,25 Ps
Débit d'air (pi ³ /min)	Son sone(s)	Puissance (watts)	Débit d'air (pi ³ /min)
70	1,3	25,0	55

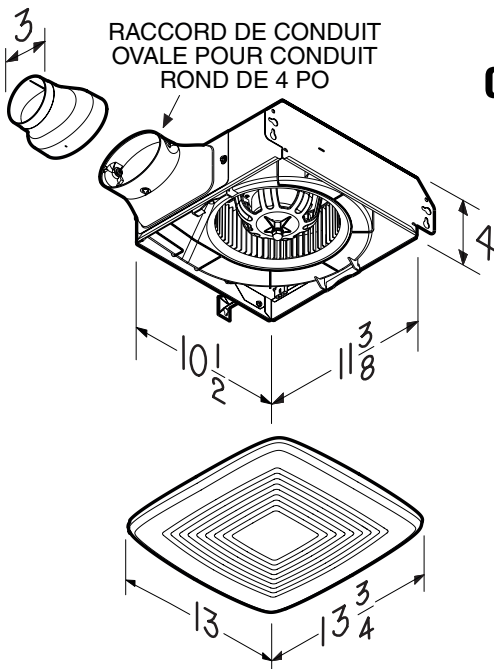
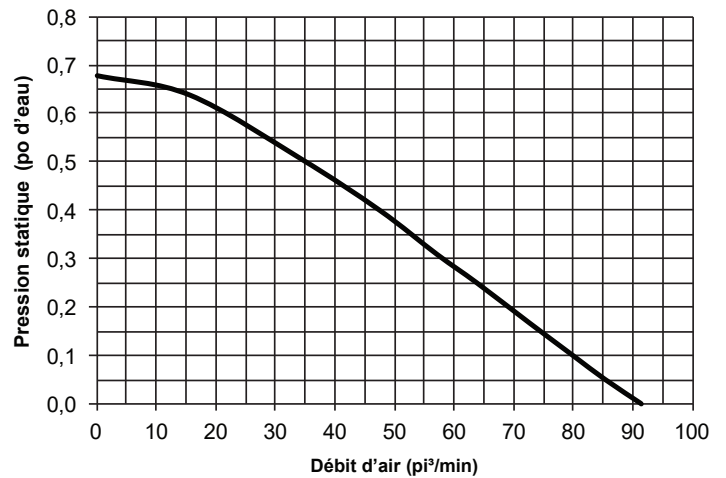
AMPÈRES

POIDS

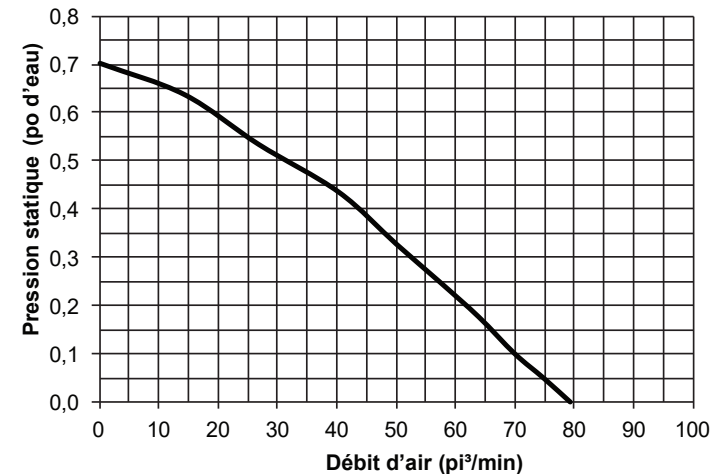
Modèle	A
LP80	0,3

Modèle	Poids à l'expédition
LP80	9,0 lb

MODÈLE LP80 - CONDUIT 4 PO



MODÈLE LP80 - CONDUIT 3 PO



RÉSULTATS HOMOLOGUÉS HVI-2100 conformes aux nouvelles technologies de test et aux procédures prescrites par le Home Ventilating Institute pour les produits offerts sur le marché, tels qu'ils sont présentés aux consommateurs. La performance du produit est calibrée à 0,1 po (2,54 mm) de pression statique, basée sur les tests dirigés par un laboratoire de pointe. Un sone est une unité de mesure de bruit perçu par l'oreille humaine, basée sur des mesures en laboratoire.



Broan-NuTone LLC Hartford, Wisconsin www.broan-nutone.com 800-558-1711
Venmar Ventilation ULC Drummondville Québec www.broan-nutone.ca 877-896-1119