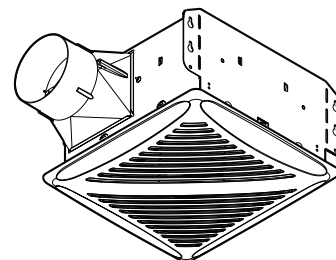


# MODEL AR80X ROOMSIDE SERIES FAN



### DESCRIPTION

#### BLOWER:

- Plug-in, permanently lubricated motor - engineered for continuous operation
- Dynamically balanced centrifugal blower wheel for quiet, efficient performance
- Low RPM for quiet operation

#### HOUSING:

- Rugged, 26 gauge, galvanized steel construction
- Polymeric, 4" duct connector with tapered sleeve and no metallic clatter
- 5¾" height allows for 2" x 6" ceiling installations
- Sturdy, easy, four-point mounting directly to joist
- Can be mounted in ceilings up to 7/12 pitch
- Can be installed in a wall if mounted 8-ft. or more above the floor

#### GRILLE:

- Polymeric construction
- Innovative design - the result of extensive research with designers and consumers

#### CONTROLS (Purchase separately):

- Refer to Broan's catalog for a complete line of accessories to effectively adapt this fan to your construction requirements.

cULus Listed for use over bathtubs and showers when connected to a GFCI protected branch circuit (ceiling mount only).

1-Year Warranty

### TYPICAL SPECIFICATION

Fan shall be Broan Model AR80X.

Fan shall have corrosion resistant galvanized steel housing with four-point mounting capability. It shall be ducted to a roof or wall cap using 4" round ductwork.

Blower assembly shall be removable, have a centrifugal-type blower wheel and a permanently lubricated motor designed for continuous operation.

Non-metallic damper/duct connector shall be included.

Air delivery shall be no less than the airflow values and no greater than the sound level values listed in the HVI Performance Specifications provided in this specification (see chart on next page). All air and sound ratings shall be certified by HVI.

Ceiling Ventilator shall be cULus Listed for use over bathtubs and showers when connected to a GFCI protected branch circuit.



Broan-NuTone LLC, 926 West State Street, Hartford, Wisconsin, USA 53027 Broan-NuTone.com 800-558-1711  
 Venmar Ventilation ULC, 550 Lemire Blvd., Drummondville, Québec, Canada J2C 7W9 Broan-NuTone.ca 800-567-3855

REFERENCE	QTY.	REMARKS	Project
			Location
			Architect
			Engineer
			Contractor
			Submitted by <span style="float: right;">Date</span>

# PERFORMANCE RATINGS

## MODEL AR80X ROOMSIDE SERIES FAN

### HVI PERFORMANCE

Model	0.1 Ps - Static Pressure (in. H <sub>2</sub> O)				0.25 Ps
	Airflow (CFM)	Sound (Sones)	Power (Watts)	Efficacy (CFM / W)	Airflow (CFM)
AR80X	80	2.0	43.1	1.89	67



HVI-2100 CERTIFIED RATINGS comply with new testing technologies and procedures prescribed by the Home Ventilating Institute, for off-the-shelf products, as they are available to consumers. Product performance is rated at 0.1 in. static pressure, based on tests conducted in a state-of-the-art test laboratory. Sones are a measure of humanly-perceived loudness, based on laboratory measurements.

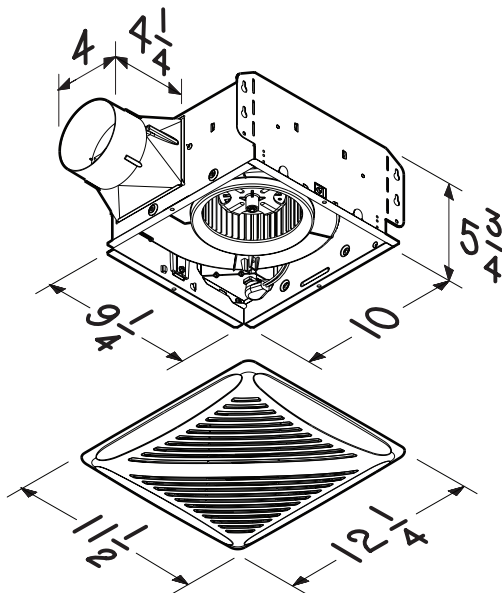
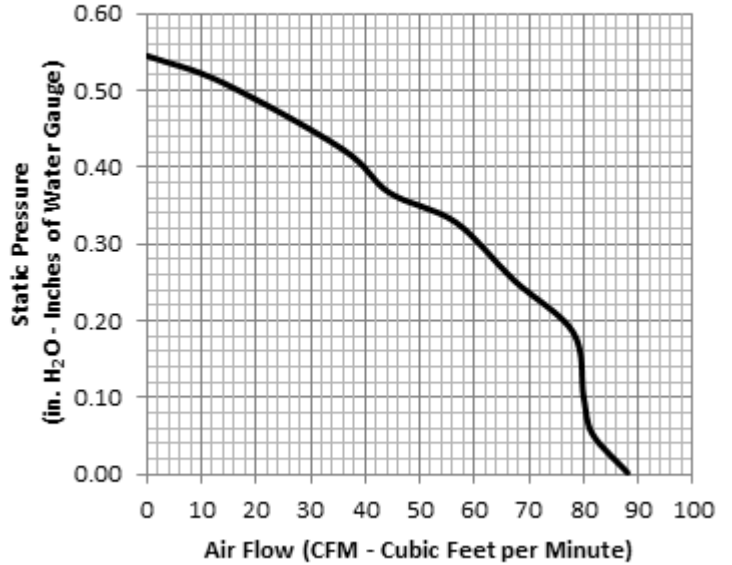
### ELECTRICAL & WEIGHT

Model	Volts	Hz	Amps	Shipping Weight
AR80X	120	60	0.37	10.0 lb.



### AIR FLOW PERFORMANCE

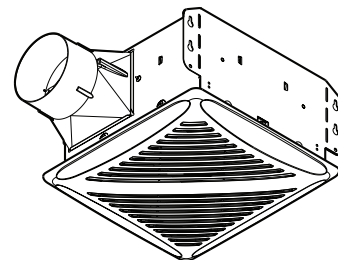
#### Model AR80X



Dimensions shown are in inches.



# VENTILATEUR DE SÉRIE *ROOMSIDE* MODÈLE AR80X



### DESCRIPTION

#### VENTILATEUR :

- Moteur enfichable, lubrifié à vie, conçu pour un fonctionnement continu
- Roue de ventilateur centrifuge équilibrée dynamiquement assurant une performance silencieuse et optimale
- Bas régime de rotation permettant un fonctionnement silencieux

#### BOÎTIER :

- Boîtier robuste en acier galvanisé de calibre 26
- Raccord de conduit en polymère de 4 po rond, avec manchon conique ne produisant aucun cliquetis métallique
- Hauteur de 5¾ po permettant l'installation sur des solives de plafonds en 2 po x 6 po
- Montage simple et solide sur solives en quatre points
- Peut être installé dans des plafonds ayant une pente allant jusqu'à 7/12
- Peut être installé au mur si positionné à au moins 8 pi au-dessus du plancher

#### GRILLE :

- Construction en polymère
- Conception novatrice - fruit d'une recherche exhaustive auprès de designers et de consommateurs

#### COMMANDES (vendues séparément) :

- Consulter le catalogue Broan pour la liste complète des accessoires afin d'adapter efficacement ce ventilateur à vos besoins de construction.

Homologué cULus pour une utilisation au-dessus de la baignoire et de la douche lorsqu'il est raccordé à un circuit protégé par un disjoncteur de fuite à la terre (DDFT) (installation au plafond seulement).

Garantie de 1 an

### SPÉCIFICATION TYPE

Le ventilateur doit être de modèle AR80X de Broan.

Le ventilateur doit avoir un boîtier en acier galvanisé permettant un montage en quatre points. Il doit pouvoir être raccordé à un évent de toit ou mural au moyen d'un conduit rond de 4 po.

Le bloc ventilateur doit être amovible, avoir une roue de ventilateur centrifuge et un moteur lubrifié à vie, conçu pour un fonctionnement continu.

Le clapet/raccord de conduit non métallique doit être inclus..

Le débit de l'air ne doit pas être inférieur aux valeurs en pi³/min et le niveau sonore ne doit pas dépasser les valeurs en sone indiquées dans les évaluations de rendement (Performance HVI) (voir le tableau à la page suivante). Le débit de l'air et le niveau sonore doivent être certifiés par le HVI.

Le ventilateur doit être homologué cULus pour utilisation au-dessus de la baignoire et de la douche lorsqu'il est raccordé à un circuit protégé par un disjoncteur de fuite à la terre (DDFT).



Broan-NuTone LLC, 926 West State Street, Hartford, Wisconsin, USA 53027 Broan-NuTone.com 800 558-1711

Venmar Ventilation ULC, 550 boul. Lemire, Drummondville, Québec, Canada J2C 7W9 Broan-NuTone.ca 800 567-3855

RÉFÉRENCE	QTÉ	REMARQUES	Projet
			Lieu
			Architecte
			Ingénieur
			Entrepreneur
			Soumis par <span style="float: right;">Date</span>

# ÉVALUATIONS DE RENDEMENT

## VENTILATEUR DE SÉRIE ROOMSIDE MODÈLE AR80X

### PERFORMANCE HVI

Modèle	0,1 Ps - Pression statique (po d'eau)				0,25 Ps
	Débit de l'air (pi³/min)	Niveau sonore (sones)	Puissance (watts)	Efficacité (pi³/min / W)	Débit de l'air (pi³/min)
AR80X	80	2,0	43,1	1,89	67



RÉSULTATS HOMOLOGUÉS HVI-2100 conformes aux nouvelles technologies de test et aux procédures prescrites par le Home Ventilating Institute pour les produits offerts sur le marché, tels qu'ils sont présentés aux consommateurs. La performance du produit est calibrée à 0,1 po de pression statique, basée sur les tests dirigés par un laboratoire de pointe. Un sone est une unité de mesure de bruit perçu par l'oreille humaine, basée sur des mesures en laboratoire.

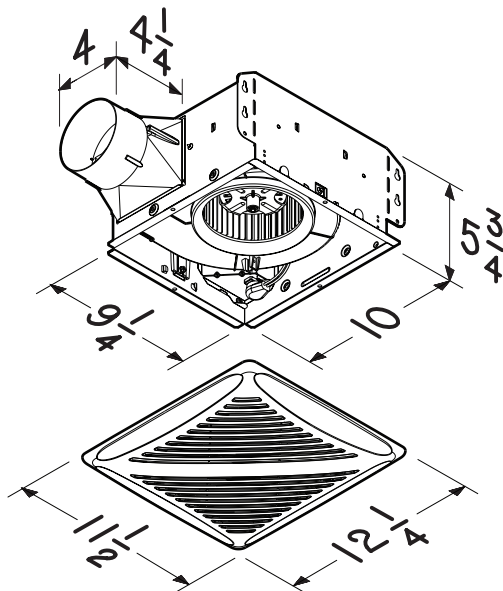
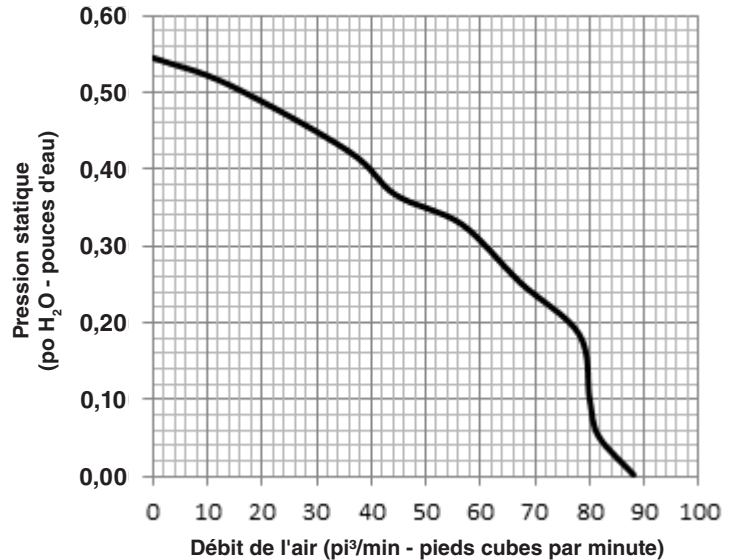
### ÉLECTRICITÉ ET POIDS

Modèle	Volts	Hz	Ampères	Poids à l'expédition
AR80X	120	60	0,37	10,0 lb



### RENDEMENT DU DÉBIT DE L'AIR

#### Modèle AR80X



Les dimensions illustrées sont en pouces.

