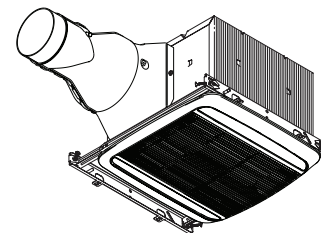


ULTRA PRO™ SERIES FAN / LIGHTS MODELS RB80L1, RB110L1



Quick Installation and Quiet Operation

FEATURES

UltraQuick™ Installation Technology

- Unique telescoping mounting frame fits through retrofit drywall opening to allow easy installation from the room side. No attic access needed!
- Captive mounting frame screws allow for easy new construction installation
- Mounting frame positioning tabs provide easy vertical positioning for new construction
- Works with any type of joist or truss system
- Duct connector and electrical knockout plate mount to outside or inside of housing, providing flexibility for new construction and retrofit applications
- Easy to insert and remove snap-in housing and blower

QStream™ Sound Technology

- Airflow-smoothing baffles reduce turbulence

QFlow™ Damper Technology

- When fan is on, damper position in the airstream is minimized to reduce static pressure and noise
- When fan is off, damper provides a tight seal to prevent back drafts

UltraLucent™ Lighting Technology

LIGHTING / GRILLE:

- Highly efficient, 18 Watt, integrated LED, dimmable
- LED lasts up to 25,000 hours
- Unique, low profile design for wide light pattern
- Even lens diffusion eliminates hotspots

TO OPERATE FAN AND LIGHT:

- Use only an ON/OFF or timer switch to operate the fan.
- Use only an ON/OFF switch, timer switch or relay-switch to operate the LED light.
- The LED light can be used with some dimmable switches.
- Both the fan and LED light can be put on one switch.

DIMMING CONTROLS:

- May not be compatible with all dimmer controls
- Each application is unique and various factors such as load, common neutrals or other electrical products on the circuit can, in certain instances, cause variance in system performance.
- Dimmer model numbers vary slightly depending on color, packaging type, etc. such that variations of Model numbers may be suitable. Consult dimming system manufacturer for additional support in operation
- * For a list of compatible controls, see broan.com.

Blower

- Plug-in, permanently lubricated motor, engineered for continuous use

Housing

- Height allows for installation in 2" x 8" (nominal) construction

Grille

- Polymeric construction, innovative design

U.L. Listed for use over bathtubs and showers when connected to a GFCI-protected branch circuit (ceiling mount only)

Use an ON/OFF switch, timer, or speed control to operate this ventilator. Use of speed control other than the Broan 78V and 78W may cause a motor humming noise.

3 Year Warranty



JA8-2019

Broan Hartford, Wisconsin www.Broan.com 800-548-0790 www.Broan.ca 877-896-1119

REFERENCE	QTY.	REMARKS	Project
			Location
			Architect
			Engineer
			Contractor
			Submitted by Date



PERFORMANCE SPECIFICATIONS ULTRA PRO™ SERIES FAN / LIGHTS

HVI PERFORMANCE

Model	0.1 Ps - Static Pressure (inH2O)				0.25 Ps
	Airflow (CFM)	Sound (Sones)	Power (Watts)	Efficacy (CFM/Watt)	Airflow (CFM)
RB80L1	80	< 0.3	28.0	2.9	60
RB110L1	110	0.8	32.4	3.4	90



HVI-2100 CERTIFIED RATINGS comply with new testing technologies and procedures prescribed by the Home Ventilating Institute, for off-the-shelf products, as they are available to consumers. Product performance is rated at 0.1 in. static pressure, based on tests conducted in a state-of-the-art test laboratory. Sones are a measure of humanly-perceived loudness, based on laboratory measurements.

ELECTRICAL & WEIGHT

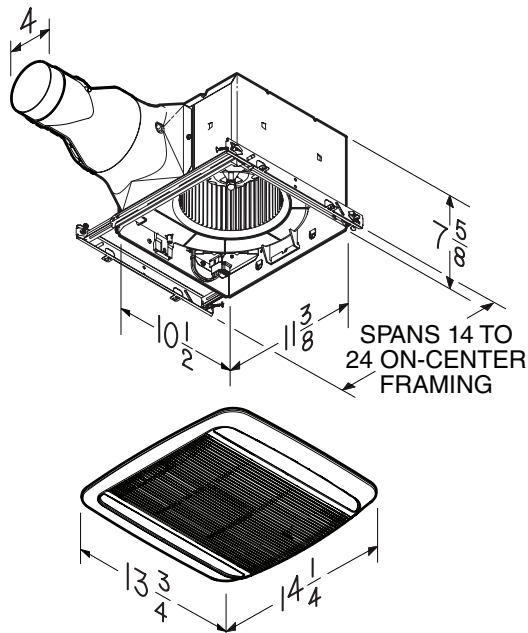
Model	Volts	Hz	Amps*	Shipping Weight (lbs.)
RB80L1	120	60	0.5	13.6
RB110L1	120	60	0.5	13.6

* Total connected load

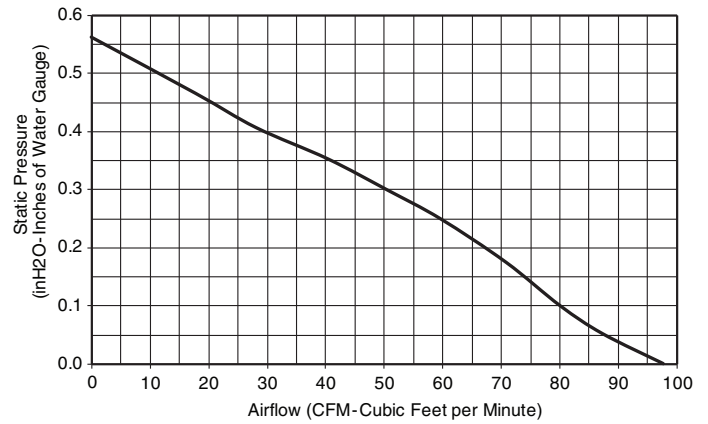


JA8-2019

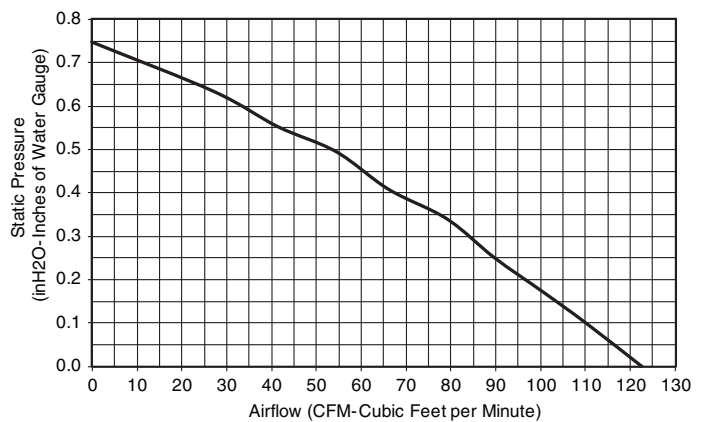
DIMENSIONS (Inches)



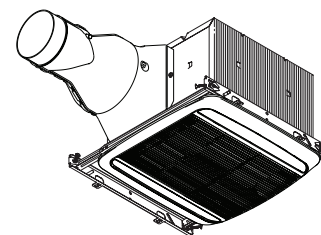
Model RB80L1



Model RB110L1



VENTILATEUR / ÉCLAIRAGE SÉRIE ULTRA PRO™, MODÈLES RB80L1, RB110L1



Installation rapide et fonctionnement silencieux

CARACTÉRISTIQUES

UltraQuick™ - Technologie d'installation

- Le cadre de montage télescopique unique s'insère dans l'ouverture existante de l'ancien ventilateur pour permettre l'installation facile à partir de la pièce, sans avoir à passer par le grenier!
- Les vis de montage de cadre intégrées facilitent l'installation dans de nouvelles constructions.
- Les languettes du cadre de montage assurent un positionnement vertical facile à réaliser.
- Convient à tous types de systèmes de solives ou d'entretoises
- Le connecteur de conduit et la plaque d'interrupteur se montent sur l'extérieur ou l'intérieur du boîtier, assurant une certaine flexibilité dans les nouvelles ou anciennes applications.
- Boîtier et ventilateur encliquetables à insertion et à retrait facile.

QStream™ - Technologie de réduction du bruit

- Les chicanes de lissage d'air réduisent les turbulences

QFlow™ - Technologie anti-refoulement

- Lorsque le ventilateur est en marche, la position du clapet dans le flux d'air est minimisée pour réduire la pression statique et le bruit.
- Lorsque le ventilateur est à l'arrêt, le clapet se ferme hermétiquement pour empêcher tout refoulement d'air

UltraLucent™ - Technologie d'éclairage

ÉCLAIRAGE / GRILLE :

- DEL intégrée, hautement efficace, 18 watts, à intensité réglable
- La DEL dure jusqu'à 25 000 heures
- Conception unique à profil bas pour éclairer une vaste surface
- Diffusion uniforme des lentilles pour éliminer les points chauds

POUR FAIRE FONCTIONNER LE VENTILATEUR ET L'ÉCLAIRAGE :

- Pour faire fonctionner le ventilateur, utilisez uniquement un interrupteur MARCHE/ARRÊT ou une minuterie.
- Pour faire fonctionner la DEL, utilisez uniquement un interrupteur MARCHE/ARRÊT, une minuterie ou un relais de commutation.
- La DEL peut être utilisée avec certains interrupteurs à intensité réglable.
- Le ventilateur et la DEL peuvent être reliés à un seul interrupteur.

COMMANDES DE GRADATION :

- N'est peut-être pas compatible avec toutes les commandes à intensité réglable
 - Chaque application est unique et divers facteurs tels que charge, neutres communs ou autres produits électriques sur le circuit peuvent dans certains cas causer des variations de performance du système.
 - Les numéros de modèle des gradateurs varient légèrement suivant la couleur, le type d'emballage, etc.; il est possible que les variations de numéros de modèle soient acceptables. Consultez le fabricant du système de gradation et demandez-lui de l'aide pour faire fonctionner l'appareil.
- * Visitez le site broan.com pour consulter une liste des commandes compatibles.

Ventilateur

- Moteur enfichable à lubrification permanente, conçu pour fonctionnement en continu

Boîtier

- Hauteur permettant l'installation dans une construction de 5 cm x 20 cm (2 po x 8 po)

Grille

- Construction en polymère, conception innovante

Homologué UL pour utilisation au-dessus de la baignoire ou de la douche lorsque raccordé à un circuit de dérivation protégé par un disjoncteur de fuite à la terre (DDFT) (installation au plafond seulement).

Utilisez un interrupteur MARCHE/ARRÊT ou une commande de vitesse pour actionner le ventilateur. L'utilisation de commandes de vitesse autres que les modèles Broan 78V et 78W risque de causer un bourdonnement du moteur.

Garantie de 3 ans



JA8-2019

Broan Hartford, Wisconsin www.Broan.com 800-548-0790 www.Broan.ca 877-896-1119

RÉFÉRENCE	QTÉ	REMARQUES	Projet
			Emplacement
			Architecte
			Ingénieur
			Entrepreneur
			Soumis par Date

PERFORMANCE HVI

Modèle	0,1 Ps - Pression statique (poH2O)				0,25 Ps
	Débit d'air (PCM/m ² /min)	Son (Sones)	Puissance (Watts)	Rendement (PCM/m ² /min)	Débit d'air (PCM/m ² /min)
RB80L1	80	< 0,3	28,0	2,9	60
RB110L1	110	0,8	32,4	3,4	90



L'HOMOLOGATION CERTIFIÉE HVI-2100 est conforme aux nouvelles techniques et procédures d'essai prescrites par le Home Ventilating Institute pour les produits d'emploi courant, dès leur disponibilité pour les consommateurs. le rendement du produit est évalué à une pression statique de 0,1 po, d'après les tests effectués dans un laboratoire d'essai ultra-perfectionné. le sone est une mesure de la perception humaine de la puissance sonore, d'après des mesures effectuées en laboratoire.

INSTALLATION ÉLECTRIQUE ET POIDS

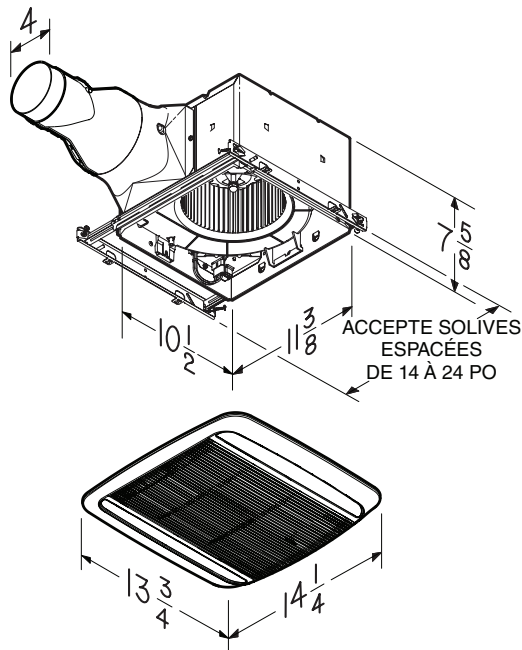
Modèle	Volts	Hz	Ampères*	Poids d'expédition (lb)
RB80L1	120	60	0,5	13,6
RB110L1	120	60	0,5	13,6

*Charge totale connectée

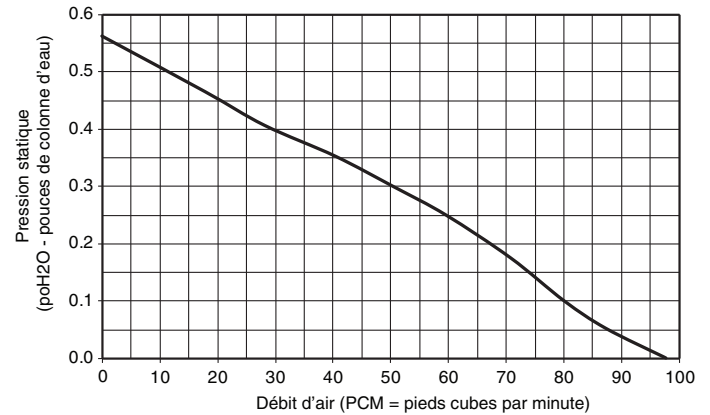


JA8-2019

DIMENSIONS (POUCES)



Modèle RB80L1



Modèle RB110L1

