

BROAN NuTone TIME CONTROL • TIME CONTROL W/ ROCKER SWITCH • TIME CONTROL W/ DUAL ROCKER SWITCH

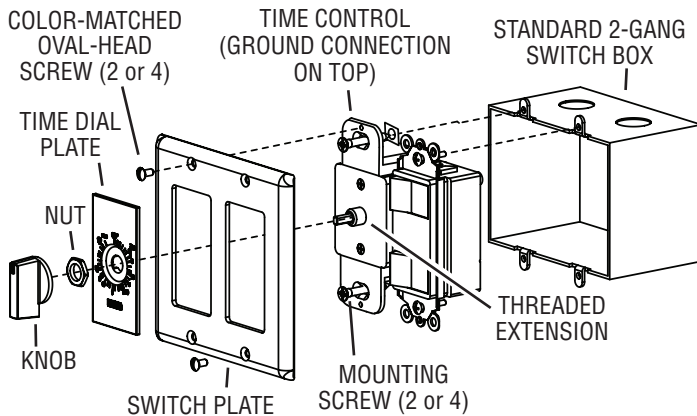
INSTALLATION INSTRUCTIONS

- ALL ELECTRICAL CONNECTIONS MUST BE IN ACCORDANCE WITH LOCAL CODES, ORDINANCES, OR NATIONAL ELECTRICAL CODE, AS APPLICABLE. IF YOU ARE UNFAMILIAR WITH METHODS OF INSTALLING ELECTRICAL WIRING, SECURE THE SERVICES OF A QUALIFIED ELECTRICIAN.
 - Turn off power and lock out service panel before installing, wiring, or servicing this product.
 - To prevent serious injury from electrical shock or damage to electrical components - **DO NOT WIRE HOT!**
 - Warranty is void if miswired.
1. Turn off power and lock out service panel before wiring control.
 2. Install a 2¾" deep switch box if using 14-gauge wire. Install a 3½" deep switch box if using 12-gauge wire. (*Single-gang box for time control only. Double-gang box for time control w/rocker switch.*)
 3. Attach incoming power line and fan power line to **switch box**. It may be necessary to use two side knockouts for some applications.
 4. Make electrical connections as shown. Use proper electrical connectors. Make sure that **time control**, (rocker switch) and appliance are properly grounded.
 5. Tuck wires into box. Fasten time control (and rocker switch) to box with mounting screws. Note "TOP" direction shown on time control face.
 6. Attach **switch plate** using **color-matched oval head screws**.
 7. Slip the **time dial plate** over the **threaded extension** with "OFF" mark at top. Fasten with nut. **DO NOT OVERTIGHTEN.**
 8. Push **knob** onto time control shaft. The knob has a "D-shaped" hole which matches the "D-shaped" shaft on the time control.

Note

For "push-in" wire: use #14-gauge only.

For screw terminals: Use #12-gauge or #14-gauge solid copper wire only.



Time Control w/ Dual Rocker Switch and double-gang switch box shown.

TIME CONTROL OPERATING INSTRUCTIONS

Depending on model, time control will operate fan at any interval from 1 minute up to 15 minutes, 1 minute up to 60 minutes, or 1 hour to 12 hours. Turn indicator knob past "TURN PAST" and then to desired time setting. Timer will automatically shut fan off at the end of the set time period.

Timer will provide continuous fan operation when indicator knob is turned to "HOLD" position. (Not on 15-min. time control).

BROAN-NUTONE ONE YEAR LIMITED WARRANTY

Broan-NuTone warrants to the original consumer purchaser of its products that such products will be free from defects in materials or workmanship for a period of one year from the date of original purchase. THERE ARE NO OTHER WARRANTIES, EXPRESS OR IMPLIED, INCLUDING, BUT NOT LIMITED TO, IMPLIED WARRANTIES OF MERCHANTABILITY OR FITNESS FOR A PARTICULAR PURPOSE.

During this one-year period, Broan-NuTone will, at its option, repair or replace, without charge, any product or part which is found to be defective under normal use and service.

THIS WARRANTY DOES NOT EXTEND TO FLUORESCENT LAMP STARTERS, TUBES, HALOGEN AND INCANDESCENT BULBS, FUSES, FILTERS, DUCTS, ROOF CAPS, WALL CAPS AND OTHER ACCESSORIES FOR DUCTING. This warranty does not cover (a) normal maintenance and service or (b) any products or parts which have been subject to misuse, negligence, accident, improper maintenance or repair (other than by Broan-NuTone), faulty installation or installation contrary to recommended installation instructions.

The duration of any implied warranty is limited to the one-year period as specified for the express warranty. Some states do not allow limitation on how long an implied warranty lasts, so the above limitation may not apply to you. BROAN-NUTONE'S OBLIGATION TO REPAIR OR REPLACE, AT BROAN-NUTONE'S OPTION, SHALL BE THE PURCHASER'S SOLE AND EXCLUSIVE REMEDY UNDER THIS WARRANTY. BROAN-NUTONE SHALL NOT BE LIABLE FOR INCIDENTAL, CONSEQUENTIAL OR SPECIAL DAMAGES ARISING OUT OF OR IN CONNECTION WITH PRODUCT USE OR PERFORMANCE. Some states do not allow the exclusion or limitation of incidental or consequential damages, so the above limitation or exclusion may not apply to you.

This warranty gives you specific legal rights, and you may also have other rights, which vary from state to state. This warranty supersedes all prior warranties.

To qualify for warranty service, you must (a) notify Broan-NuTone at the address or telephone number below, (b) give the model number and part identification and (c) describe the nature of any defect in the product or part. At the time of requesting warranty service, you must present evidence of the original purchase date.

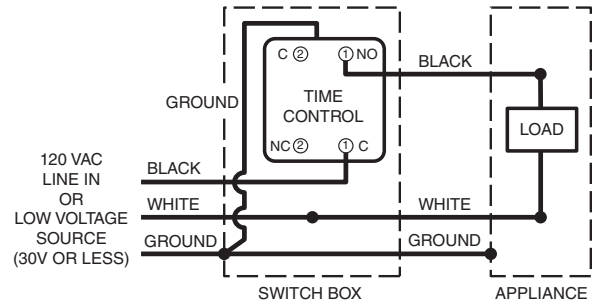
Broan-NuTone LLC, 926 W. State Street, Hartford, Wisconsin 53027 www.broan.com 800-558-1711
Broan-NuTone Canada, Inc., 1140 Tristar Drive, Mississauga, Ontario L5T 1H9 www.broan.ca 877-896-1119

WIRING DIAGRAMS

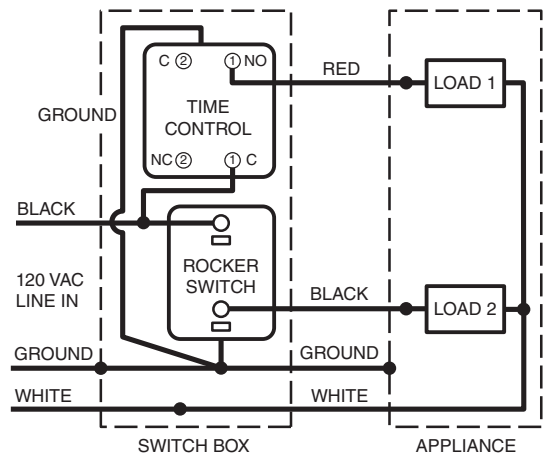
IMPORTANT NOTE

The time control is designed with "NO" (Normally Open) and "NC" (Normally Closed) contacts. The standard installation uses the "NO" contacts (see wiring diagrams below).

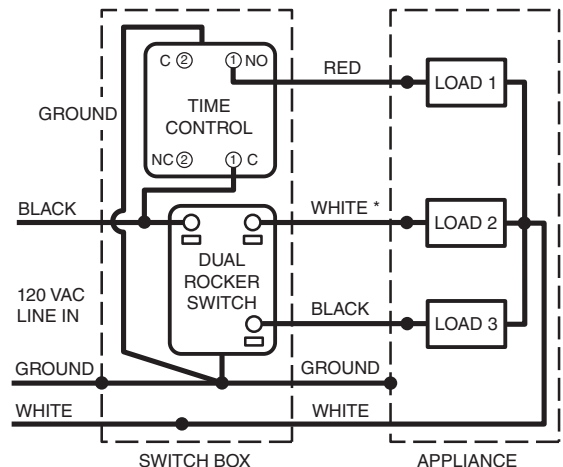
TIME CONTROL



TIME CONTROL W/ ROCKER SWITCH



TIME CONTROL W/ DUAL ROCKER SWITCH



* CODE REQUIRES BOTH ENDS OF THIS WIRE BE COLORED SINCE IT IS SWITCHED. USE A FELT-TIPPED MARKER.

BROAN NuTone MINUTERIE • MINUTERIE À INTERRUPTEUR À BASCULE • MINUTERIE À DEUX INTERRUPTEURS À BASCULE

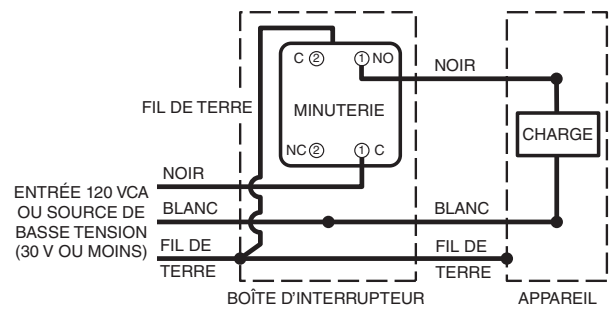
INSTRUCTIONS DE MONTAGE

- TOUTES LES CONNEXIONS ÉLECTRIQUES DOIVENT ÊTRE CONFORMES AUX codes ET RÈGLEMENTS MUNICIPAUX EN VIGUEUR OU AU CODE national DE L'ÉLECTRICITÉ, LE CAS ÉCHÉANT. SI VOUS N'ÊTES PAS FAMILIER AVEC LES MÉTHODES D'INSTALLATION ÉLECTRIQUE, FAITES APPEL À UN ÉLECTRICIEN QUALIFIÉ.
 - Coupez le courant et verrouillez le panneau électrique avant d'installer, de brancher ou de réparer ce produit.
 - Pour éviter de graves blessures dues à des chocs électriques et éviter d'endommager les composants électriques - **NE BRANCHEZ PAS DE CÂBLES SOUS TENSION !**
 - Un mauvais câblage annule la garantie.
1. Coupez le courant et verrouillez le panneau électrique avant d'effectuer le câblage de la minuterie.
 2. Installez une boîte d'interrupteur de 2¼ po de profondeur si vous utilisez du fil de calibre 14. Installez une boîte d'interrupteur de 3½ po de profondeur si vous utilisez du fil de calibre 12. (Une boîte simple pour une minuterie seule. Une boîte double pour une minuterie avec interrupteur à bascule.)
 3. Fixer le câble d'alimentation et le câble du ventilateur à la **boîte d'interrupteur**. Il peut être nécessaire d'utiliser deux pastilles défonçables dans certains cas.
 4. Effectuez les connexions électriques tel qu'illustré. Utilisez les connecteurs électriques appropriés. Assurez-vous que la **minuterie**, (l'interrupteur à bascule) et l'appareil sont correctement mis à la terre.
 5. Repoussez les fils dans la boîte. Fixez la minuterie (et l'interrupteur à bascule) à la boîte avec les vis de montage. Notez la position du "HAUT / TOP" sur la face de la minuterie.
 6. Fixez la **plaque d'interrupteur** à l'aide des **vis à tête ovale de couleur assortie**.
 7. Glissez la **plaque de cadran** sur le **tube fileté**, la marque "ARRÊT / OFF" en haut. Fixez-la avec l'écrou. **NE SERREZ PAS TROP !**
 8. Poussez le **bouton** sur la tige de la minuterie. Le trou du bouton a la forme d'un "D" correspondant à la forme de la tige de la minuterie.

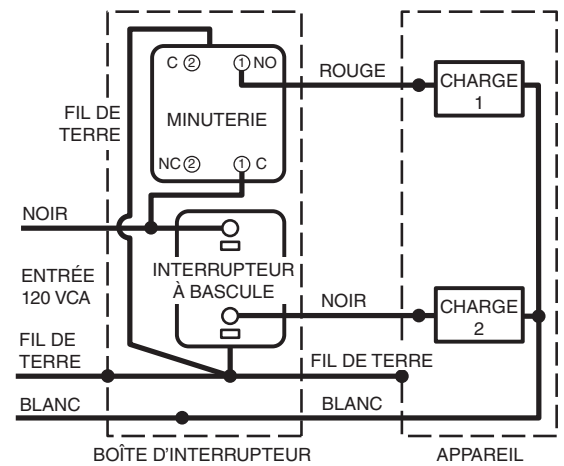
SCHÉMAS DE CÂBLAGE

REMARQUE IMPORTANTE
 Cette minuterie comporte des contacts "NO" (normalement ouvert) et "NC" (normalement fermé). L'installation standard utilise les contacts "NO" (voir les schémas de câblage ci-dessous).

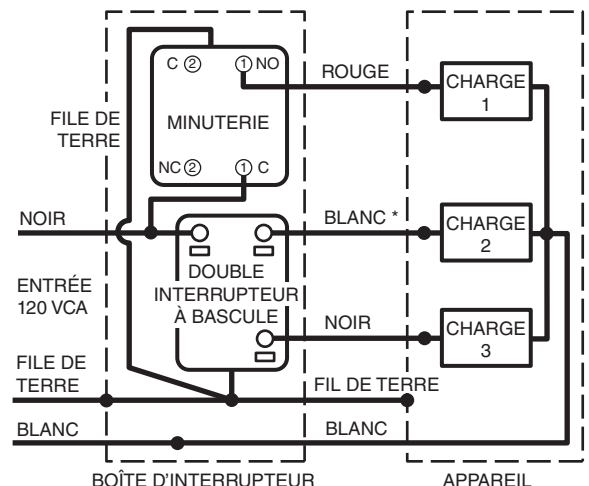
MINUTERIE



MINUTERIE À INTERRUPTEUR À BASCULE

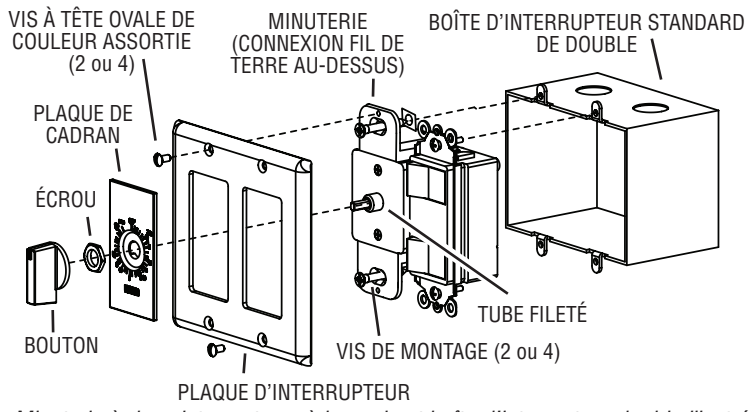


MINUTERIE À DOUBLE INTERRUPTEUR À BASCULE



* LE CODE EXIGE QUE LES DEUX EXTRÉMITÉS DE CE FIL SOIENT COLORÉES PARCE QU'IL PASSE PAR UN INTERRUPTEUR. UTILISEZ UN CRAYON FEUTRE.

Note
 Pour "pousser-dans" le fil : employez #14-gauge seulement.
 Pour des bornes de vis : Employez le fil de cuivre plein de #12-gauge ou de #14-gauge seulement.



Minuterie à deux interrupteurs à bascule et boîte d'interrupteur double illustrée.

MODE D'EMPLOI DE LA MINUTERIE

Selon le modèle de la minuterie, celle-ci peut commander un ventilateur à tout intervalle de 1 minute à 15 minutes, de 1 minute à 60 minutes, ou de 1 heure à 12 heures. Tournez le bouton du cadran au-delà de l'indication "TOURNER AU-DELA / TURN PAST" jusqu'à l'intervalle de temps voulu. La minuterie interrompra automatiquement le ventilateur à la fin de la période réglée.
 Si le bouton du cadran est placé sur "CONTINU / HOLD", la minuterie fait fonctionner le ventilateur sans arrêt. (Fonction non offerte avec la minuterie de 15 minutes).

GARANTIE LIMITÉE DE UN AN BROAN-NUTONE
 Broan-NuTone garantit à l'acheteur original que les produits vendus en vertu de la présente sont libres de tout vice de matériel ou de fabrication pour une période de un an à compter de la date d'achat originale. CETTE GARANTIE NE COMPORTE AUCUNE AUTRE GARANTIE, EXPRESSE OU TACITE, Y COMPRIS, MAIS SANS S'Y LIMITER, LES GARANTIES TACITES DE VALEUR MARCHANDE OU D'ADAPTATION À UN USAGE PARTICULIER.
 Durant cette période de un an, Broan-NuTone réparera ou remplacera gratuitement, à sa discrétion, tout produit ou toute pièce jugés défectueux dans des conditions normales d'utilisation.
 CETTE GARANTIE NE S'APPLIQUE PAS AUX TUBES FLUORESCENTS ET AUX DÉMARREURS, NI AUX AMPOULES HALOGÉNÈS OU INCANDESCENTES, FUSIBLES, FILTRES, CONDUITS, CAPUCHONS DE TOIT, CAPUCHONS MURAUX ET AUTRES ACCESSOIRES POUR CONDUITS. Cette garantie ne couvre pas (a) les frais d'entretien ou de service normaux ni (b) tout produit ou toute pièce soumis à un abus, une négligence, un accident, un entretien ou une réparation inadéquats (autres que ceux effectués par Broan-NuTone), une mauvaise installation ou une installation contraire aux instructions recommandées.
 La durée de toute garantie tacite est limitée à la période de un an stipulée pour la garantie expresse. Certains États ou provinces interdisent de limiter la durée d'une garantie tacite, la limitation ci-dessus peut ne pas s'appliquer à votre situation.
 L'OBLIGATION POUR BROAN-NUTONE DE RÉPARER OU DE REMPLACER LE PRODUIT, À SA DISCRETION, CONSTITUE LE SEUL RECOURS DE L'ACHETEUR EN VERTU DE LA PRÉSENTE GARANTIE. BROAN-NUTONE NE PEUT ÊTRE TENUE RESPONSABLE DES DOMMAGES INDIRECTS OU CONSÉCUTIFS NI DES DOMMAGES-INTÉRÊTS PARTICULIERS DÉCOULANT DE L'UTILISATION OU DU RENDEMENT DU PRODUIT. Certains États ou provinces ne permettant pas la limitation ou l'exclusion des dommages indirects ou consécutifs, la limitation ci-dessus peut ne pas s'appliquer à votre situation.
 La présente garantie vous confère des droits spécifiques reconnus par la loi. D'autres droits pourraient également vous être accordés selon la législation locale en vigueur. La présente garantie remplace toutes les autres garanties précédentes.
 Pour vous prévaloir de cette garantie, vous devez (a) aviser Broan-NuTone à l'adresse ou au numéro de téléphone indiqués ci-dessous, (b) donner le numéro de modèle du produit et le numéro d'identification de la pièce et (c) décrire la nature de la défectuosité du produit ou de la pièce. Lors de votre demande de garantie, vous devez présenter une preuve de la date d'achat originale.
 Broan-NuTone LLC, 926 W. State Street, Hartford, Wisconsin 53027 www.broan.com 800-558-1711
 Broan-NuTone Canada, Inc., 1140 Tristar Drive, Mississauga, Ontario L5T 1H9 www.broan.ca 877-896-1119