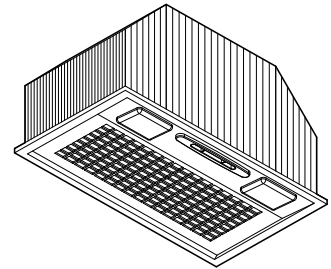


MODELS PM390, PM390S, NSPM390 POWER PACK



FEATURES

- Multi speed control
- Centrifugal blower
- 6" round duct connector/backdraft damper
- Max blower airflow: 440 CFM*
- 120 V, 60 Hz, 2.9 Amps
- Enclosed light
- Accepts two incandescent max. 40-watt candelabra bulb (not included)
- One piece washable aluminum mesh filter
- Durable, powder coated silver finish
- Heat Sentry™ automatically turns blower to high speed when excess cooking heat is detected (Models PM390 & NSPM390 only)
- Fully enclosed bottom
- Power supply cord included
- One Year Limited Warranty
- Recommended for use with Models LB30, LB36, LT30, and LT36 Liners
- Title 24 compliant

OPTIONAL ACCESSORIES:

- Model 357NDK Non-ducted recirculating kit (includes charcoal filter, soffit grille, 90° stack boot, and 6" to 7" round transition)
- Disposable charcoal filter kit - part no. B08999040

TYPICAL SPECIFICATION

Power Pack shall be Broan[®] (NuTone[®]) Model PM390 (PM390S) (NSPM390).

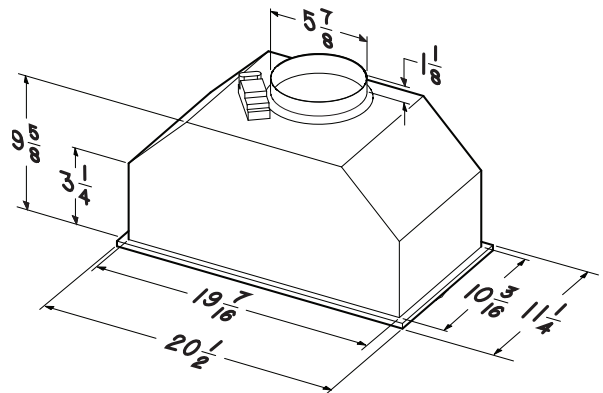
Power Pack shall have a multi-speed fan switch and separate light switch.

Fan must be convertible between ducted and non-ducted discharge. Ducted mode uses a washable aluminum mesh filter. Non-ducted mode uses optional, disposable charcoal filter.

Unit shall have a durable, powder coated finish.

Unit shall be cULus listed.

Unit to be Title 24 compliant.



NOTE: DIMENSIONS SHOWN ARE IN INCHES

HVI PERFORMANCE

Duct Orientation	Size	Sones		CFM		
		Normal	High	Normal	High 0.25 in. w.g.	High 0.1 in. w.g.
Round - Vertical	6 in.	2.5	6.5	250	375	390



HVI-2100 CERTIFIED RATINGS comply with new testing technologies and procedures prescribed by the Home Ventilating Institute, for off-the-shelf products, as they are available to consumers. Product performance is rated at 0.1 in. static pressure, based on tests conducted in AMCA's state-of-the-art test laboratory. Sones are a measure of humanly-perceived loudness, based on laboratory measurements.

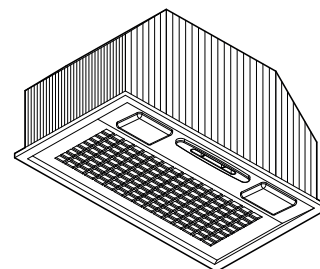
* Where noted performance rating is not HVI certified but was established in accordance with HVI Standardized test procedure.



Broan-NuTone LLC, 926 West State Street, Hartford, WI 53027 (1-800-558-1711) Broan-NuTone.com
Venmar Ventilation ULC Drummondville, QC J2C 7W9 www.broan.ca 800-567-3855

REFERENCE	QTY.	REMARKS	Project
			Location
			Architect
			Engineer
			Contractor
			Submitted by Date

MODULE DE HOTTE ENCASTRABLE MODÈLES PM390, PM390S, NSPM390



CARACTÉRISTIQUES

- Commande multivitesse
- Ventilateur centrifuge
- Adaptateur rond de 6 po de diamètre avec clapet anti-refoulement
- Débit max. du ventilateur : 440 pi³/min*
- 120 V, 60 Hz, 2,9 A
- Éclairage encastré
- Accepte deux ampoules incandescentes à petit culot de 40 W max. (non incluses)
- Un filtre à mailles d'aluminium lavable
- Fini peint durable de couleur argent
- Heat Sentry^{MC} - règle automatiquement le ventilateur en haute vitesse lorsqu'une chaleur excessive est détectée (Modèles PM390 et NSPM390 seulement)
- Dessous entièrement encastré
- Cordon d'alimentation inclus
- Garantie limitée de un (1) an
- Recommandé pour être utilisé avec les modèles de revêtement d'armoire LB30, LB36, LT30 et LT36
- Conforme à la norme Title 24

ACCESSOIRES OPTIONNELS :

- Ensemble de recirculation, modèle 357NDK (comprenant un filtre au charbon, une grille, transition ronde à rectangulaire à 90° et une transition ronde de 6 po à 7 po)
- Kit de filtre au charbon jetable, n° de pièce B08999040

SPÉCIFICATION TYPES

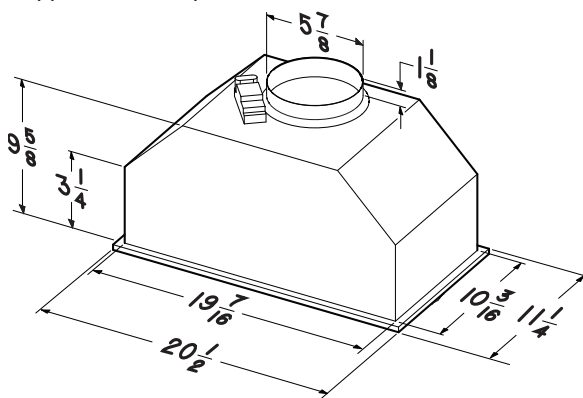
Le module de hotte encastrable doit être de marque Broan[®] (NuTone[®]), modèle PM390 (PM390S) (NSPM390).

Le module de hotte encastrable doit être muni d'une commande de ventilateur multivitesse et d'une commande d'éclairage séparée.

L'installation de l'appareil peut se faire en mode évacuation à l'extérieur ou convertie en mode recirculation. Le mode évacuation utilise un filtre à mailles d'aluminium lavable et le mode recirculation utilise un filtre au charbon jetable. L'appareil doit avoir un fini peint durable de couleur argent.

L'appareil doit être homologué cULus.

L'appareil doit respecter la norme Title 24.



NOTE : LES DIMENSIONS
INDIQUÉES SONT EN POUCES

PERFORMANCE HVI

Orientation du conduit	Format	Sones		pi ³ /min		
		Normale	Haute	Normale	Haute 0,25 po d'eau	Haute 0,1 po d'eau
Rond - Vertical	6 po	2,5	6,5	250	375	390



L'HOMOLOGATION HVI-2100 est conforme aux nouvelles techniques et procédures d'essai prescrites par le Home Ventilating Institute pour les produits d'emploi courant, dès leur disponibilité pour les consommateurs. Le rendement du produit est évalué à une pression statique de 0,1 po, d'après les tests effectués dans le laboratoire d'essai ultra-perfectionné de l'AMCA. Le sone est une mesure de la perception humaine de la puissance sonore, d'après des mesures effectuées en laboratoire.

* Signifie que la donnée n'est pas certifiée par le HVI, mais a été obtenue suivant les procédures de test standardisées du HVI.

Broan-NuTone LLC, 926 West State Street, Hartford, WI 53027 (1 800 558-1711) Broan-NuTone.com

Venmar Ventilation ULC Drummondville, QC J2C 7W9 www.broan.ca 800 567-3855



RÉFÉRENCE	QTÉ	REMARQUES	Projet
			Lieu
			Architecte
			Ingénieur
			Entrepreneur
			Soumis par Date