

## MODELS E050 & E070 CEILING/WALL FANS

### READ AND SAVE THESE INSTRUCTIONS

#### WARNING

TO REDUCE THE RISK OF FIRE, ELECTRIC SHOCK, OR INJURY TO PERSONS, OBSERVE THE FOLLOWING:

1. Use this unit only in the manner intended by the manufacturer. If you have questions, contact the manufacturer at the address or telephone number listed in the warranty.
2. Before servicing or cleaning unit, switch power off at service panel and lock the service disconnecting means to prevent power from being switched on accidentally. When the service disconnecting means cannot be locked, securely fasten a prominent warning device, such as a tag, to the service panel.
3. Installation work and electrical wiring must be done by a qualified person(s) in accordance with all applicable codes and standards, including fire-rated construction codes and standards.
4. Sufficient air is needed for proper combustion and exhausting of gases through the flue (chimney) of fuel burning equipment to prevent backdrafting. Follow the heating equipment manufacturer's guideline and safety standards such as those published by the National Fire Protection Association (NFPA), and the American Society for Heating, Refrigeration and Air Conditioning Engineers (ASHRAE), and the local code authorities.
5. When cutting or drilling into wall or ceiling, do not damage electrical wiring and other hidden utilities.
6. Ducted fans must always be vented to the outdoors.
7. Acceptable for use over a bathtub or shower when installed in a GFCI protected branch circuit.
8. Install fan at least five feet (1.52 m) above the floor.
9. Never place a switch where it can be reached from a tub or shower.
10. This unit must be grounded.

#### CAUTION

1. For general ventilating use only. Do not use to exhaust hazardous or explosive materials and vapors.
2. To avoid motor bearing damage and noisy and/or unbalanced impellers, keep drywall spray, construction dust, etc. off power unit.
3. Please read specification label on product for further information and requirements.

#### USE AND CARE

DISCONNECT ELECTRIC POWER SUPPLY AND LOCK OUT SERVICE PANEL BEFORE SERVICING THE UNIT.

##### PREVENTATIVE MAINTENANCE

A clean fan provides better service. Disconnect the power supply and clean the fan as described below:

**TO CLEAN GRILLE** - Use a mild detergent, such as dish-washing liquid, and dry with a soft cloth. **DO NOT USE ABRASIVE CLOTHS, STEEL WOOL PADS, OR SCOURING POWDERS.**

**TO CLEAN FAN ASSEMBLY** - Unplug motor cord from receptacle. To remove motor plate: Find the single tab on the motor plate (located next to the receptacle). Push up near motor plate tab while pushing out on side of housing. Or insert a straight-blade screwdriver into slot in housing (next to tab) and twist screwdriver. Gently vacuum fan, motor and interior of housing. **METAL AND ELECTRICAL PARTS SHOULD NEVER BE IMMERSSED IN WATER.**

**TO REASSEMBLE ALL ABOVE PARTS** - Reverse all procedures explained above.

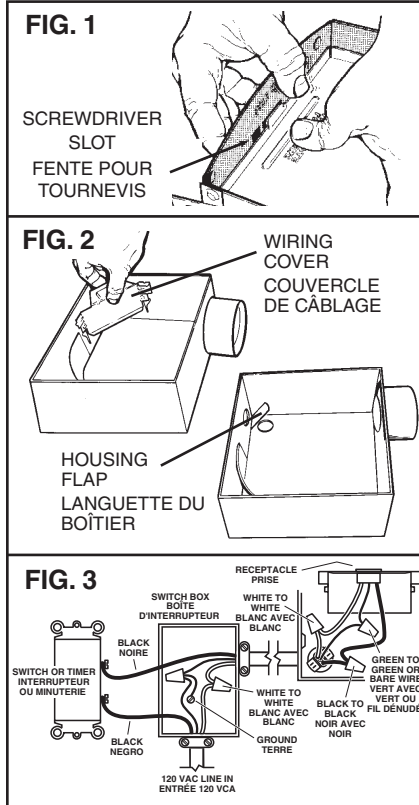
##### MAINTENANCE

The motor is permanently lubricated and never needs oiling. If the motor bearings are making excessive or unusual noises, replace the motor with the exact service motor. You should replace the impeller at the same time.

## BROAN®

Please visit our website - [www.broan.ca](http://www.broan.ca) - to register this product, view warranty, installation tips and videos, and order service parts.

Veillez visiter notre site Web - [www.broan.ca](http://www.broan.ca) - pour enregistrer ce produit, consulter la garantie, des conseils d'installation et des vidéos, et commander des pièces de rechange.



## MODÈLES E050 ET E070 VENTILATEURS DE PLAFOND/MURAUX

### LISEZ CES DIRECTIVES ET CONSERVEZ-LES

#### AVERTISSEMENT

OBSERVEZ LES DIRECTIVES CI-DESSOUS AFIN DE RÉDUIRE LES RISQUES D'INCENDIE, DE CHOC ÉLECTRIQUE OU DE BLESSURES CORPORELLES :

1. N'utilisez cet appareil que de la manière prévue par le fabricant. Si vous avez des questions, communiquez avec le fabricant à l'adresse ou au numéro de téléphone indiqués dans la garantie.
2. Avant de procéder à l'entretien ou au nettoyage de l'appareil, coupez l'alimentation du panneau électrique et verrouillez l'interrupteur principal afin d'empêcher que le courant ne soit accidentellement rétabli. S'il est impossible de verrouiller l'interrupteur principal, fixez solidement un message d'avertissement bien visible, par exemple une étiquette, sur le panneau électrique.
3. La pose de l'appareil et les travaux d'électricité doivent être effectués par des personnes qualifiées conformément à la réglementation en vigueur, notamment les normes de la construction ayant trait à la protection contre les incendies.
4. Pour éviter les refoulements, l'apport d'air doit être suffisant pour brûler les gaz produits par les appareils à combustion et les évacuer dans le conduit de fumée (cheminée). Respectez les directives du fabricant de l'appareil de chauffage et les normes de sécurité, notamment celles publiées par la National Fire Protection Association (NFPA), l'American Society for Heating, Refrigeration and Air Conditioning Engineers (ASHRAE) et les codes des autorités locales.
5. Veillez à ne pas endommager le câblage électrique ou d'autres équipements non apparents lors de la découpe ou du perçage du mur ou du plafond.
6. Les ventilateurs canalisés doivent toujours rejeter l'air à l'extérieur.
7. Cet appareil peut être installé au-dessus d'une enceinte de baignoire ou de douche s'il est branché sur un circuit de dérivation protégé par un disjoncteur de fuite à la terre.
8. Installez le ventilateur à au moins 1,52 m (5 pi) au-dessus du plancher.
9. Ne jamais placer un interrupteur de sorte que l'on puisse l'atteindre d'une baignoire ou d'une douche.
10. Cet appareil doit être relié à une mise à la terre.

#### ATTENTION

1. Pour ventilation générale uniquement. N'utilisez pas cet appareil pour évacuer des matières ou des vapeurs dangereuses ou explosives.
2. Pour éviter que les roulements du moteur soient bruyants ou s'abîment, ou que la roue à ailettes soit déséquilibrée, évitez que la poussière de construction ou de plâtre ne touche à l'appareil.
3. Veuillez lire l'étiquette de spécifications du produit pour obtenir plus de renseignements, notamment sur les exigences.

#### UTILISATION ET ENTRETIEN

COUPEZ LE COURANT AU PANNEAU ÉLECTRIQUE ET VERROUILLEZ CELUI-CI AVANT L'ENTRETIEN OU LE NETTOYAGE DE L'UNITÉ.

##### ENTRETIEN PRÉVENTIF

Un ventilateur propre fonctionne mieux. Débranchez l'alimentation et nettoyez le ventilateur comme suit :

**NETTOYAGE DE LA GRILLE** - utilisez un détergent doux, tel que du liquide à vaisselle, puis asséchez avec un chiffon doux. **N'UTILISEZ PAS DE CHIFFONS ABRASIFS, DE LAINE D'ACIER NI DE POUDRE À RÉCURER.**

**NETTOYAGE DU VENTILATEUR** - Débranchez le fil du moteur de la prise. Pour retirer la plaque du moteur : Trouvez l'ERGOT sur la plaque du moteur (à proximité de la prise). Soulevez l'ergot tout en poussant sur les côtés du boîtier. Ou encore, insérez la lame d'un tournevis plat dans la fente du boîtier (à côté de l'ergot) et tournez le tournevis. À l'aide d'un aspirateur, nettoyez délicatement le ventilateur, le moteur et l'intérieur du boîtier. **NE JAMAIS PLONGER DANS L'EAU LES PIÈCES MÉTALLIQUES OU ÉLECTRIQUES.**

**POUR REMONTER LES PIÈCES** - Inversez la procédure ci-dessus.

##### ENTRETIEN

Le moteur est lubrifié en permanence et n'a pas besoin d'être huilé. Si les roulements du moteur sont anormalement bruyants, remplacez le moteur exactement par le même modèle. Il est souhaitable de remplacer en même temps la roue à ailettes.

# INSTALLATION

1. Remove motor plate from housing by pushing down on rib in plate while pulling out on side of housing. Motor plate may also be removed by inserting a straight-blade screw driver into slot in housing and twisting screw driver. (FIG. 1)
2. Remove wiring cover from housing by pulling straight out. Unit is shipped ready to wire through the top of housing. To wire through the side, bend housing flap to cover top hole and expose side hole. DO NOT BREAK OFF FLAP. If flap breaks, Plug unused hole using standard electrical hole plug. (FIG. 2)

3. **Turn off electrical power at service entrance** and connect power cable to housing using appropriate connector. Wire black to black, white to white, and green to green or bare wire. Push all wiring up into corner of unit and replace wiring cover. Make sure cover holds housing flap in place against side or top of housing.

**CAUTION: DO NOT ALLOW WIRES TO EXTEND OUTSIDE OF WIRING BOX.** Wire left exposed will become pinched or cut when motor plate is installed. Electrical shock may result. (FIG. 3)

4. Choose the location for your fan. For best performance, use the shortest possible duct run and a minimum number of elbows. For wall installations: Position unit so damper flap closes when unit is off.
5. **New installation prior to finishing the ceiling or wall:** MAKE SURE HOUSING WILL BE FLUSH WITH FINISHED CEILING OR WALL. Slotted tabs are provided to locate housing flush with 1/2" ceiling or wall material. Bend tabs outward 90° (Use a screw driver if desired) and position housing so that tabs rest against bottom edge of joists (or front of stud). Nail housing to joist or stud using four nails to ensure a solid, quiet installation. Ceiling installations: Tabs on opposite side of housing can be bent **outward** to rest on top of 1/2" ceiling material and provide extra stability. (FIG. 4)

## 5. Replacement installation:

Position housing so that it is centered in existing opening. MAKE SURE HOUSING IS FLUSH WITH FINISHED CEILING OR WALL. After making electrical and ductwork connections (see steps 4, 5 and 6), nail housing in place. Drive nails through the housing where indicated by arrows. (FIG. 5)

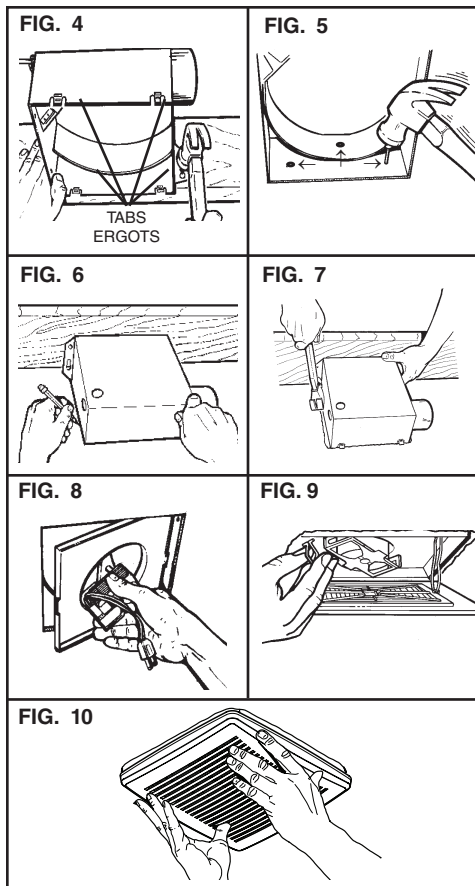
## 5. New installation in an existing ceiling or wall:

From above ceiling or behind wall, position housing against stud or joist. Trace outline of housing on ceiling or wall material. (FIG. 6) Set housing aside and cut opening. Place housing in opening such that its **BOTTOM EDGE IS FLUSH WITH FINISHED CEILING OR WALL.** 1/2" ceiling or wall material: Bend tabs **outward** 90° (use a screwdriver if desired) to rest on top of ceiling or wall material and provide extra stability. Nail in place using four nails to ensure a solid, quiet installation. (FIG. 7)

6. Install 3" round duct onto damper/duct connector. If rigid ductwork is used, its seam should be positioned at top of damper/duct connector. Tape the joint and extend ducting to a wall cap or roof cap. Make sure the damper operates freely. Ceiling or wall can now be finished.

**NOTE:** If damper detaches from duct connector, re-insert it by squeezing duct connector top-to-bottom while guiding posts on damper flap into holders in duct connector. The horizontal rib should be on the outside surface of damper flap and damper flap should move freely inside of duct connector.

7. Replace the motor plate removed in Step 1. Insert two motor plate tabs into slots in housing and then pivot motor plate up until the third tab on plate snaps into matching slot in housing. Make sure tabs hold motor plate securely in place. Plug in motor. (FIG. 8)
8. Squeeze grille springs together and insert springs into slots in motor plate. (FIG. 9) Push grille up against ceiling or wall. (FIG. 10)



# INSTALLATION

1. Retirez la plaque du moteur du boîtier en appuyant sur la nervure de la plaque, tout en tirant sur le côté du boîtier. La plaque du moteur peut aussi être enlevée en insérant la lame d'un tournevis plat dans la fente du boîtier et en tournant le tournevis. (FIG. 1)
2. Retirez le couvercle du boîtier de câblage en tirant en ligne droite. L'appareil est livré prêt à connecter par le dessus du boîtier. Pour effectuer la connexion par le côté, pliez la languette du boîtier pour couvrir l'ouverture du dessus et exposer l'ouverture latérale. **NE CASSEZ PAS LA LANGUETTE.** Si la languette casse, obturez l'ouverture inutilisée au moyen d'un bouchon standard. (FIG. 2)

3. **Coupez le courant au panneau électrique** et fixez le câble d'alimentation au boîtier à l'aide du connecteur approprié. Connectez les fils ainsi : le noir avec le noir, le blanc avec le blanc, et le vert avec le vert ou le fil nu. Repoussez tous les fils dans le coin de l'appareil et remplacez le couvercle. Assurez-vous que le couvercle maintient la languette du boîtier en place contre le côté ou le dessus du boîtier.

**ATTENTION : NE LAISSEZ PAS LES FILS DÉPASSER À L'EXTÉRIEUR DU BOÎTIER DE CÂBLAGE.** Un fil exposé sera pincé ou coupé lors de la pose de la plaque du moteur. Un choc électrique peut en résulter. (FIG. 3)

4. Choisissez l'emplacement du ventilateur. Pour obtenir un rendement optimal, utilisez la section de conduit la plus courte possible et un minimum de coudes pour les installations murales. Positionnez l'appareil de sorte que le clapet soit fermé lorsqu'il est arrêté.

## 5. Nouvelle installation avant la finition du plafond ou du mur :

**ASSUREZ-VOUS QUE LE BOÎTIER AFFLEURE LA SURFACE FINIE DU PLAFOND OU DU MUR.** Des ergots fendus sont fournis pour placer le boîtier à égalité avec un matériau de plafond ou de mur de 13 mm (1/2 po) : Pliez les ergots vers l'extérieur à 90° (à l'aide d'un tournevis, si désiré) et positionnez le boîtier de sorte que les ergots

s'appuient contre le dessous des solives (ou l'avant des montants). Clouez le boîtier aux solives ou aux montants à l'aide de quatre clous pour obtenir une installation solide et silencieuse. Installation dans un plafond : Les ergots des côtés opposés du boîtier peuvent être pliés vers l'extérieur pour s'appuyer sur le dessus du matériau du plafond de 13 mm (1/2 po) et offrir ainsi plus de stabilité. (FIG. 4)

## 5. Remplacement d'un ancien ventilateur :

Positionnez le boîtier en le centrant dans l'ouverture existante. **ASSUREZ-VOUS QUE LE BOÎTIER AFFLEURE LA SURFACE FINIE DU PLAFOND OU DU MUR.** Une fois les connexions électriques effectuées et les conduits raccordés (voir les étapes 4, 5 et 6), clouez le boîtier en place. Enfoncez les clous dans le boîtier aux endroits indiqués par les flèches. (FIG. 5)

## 5. Nouvelle installation dans un plafond ou un mur existant :

Par le dessus du plafond ou l'arrière du mur, positionnez le boîtier contre une solive ou un montant. Tracez le contour du boîtier sur le matériau du plafond ou du mur. (FIG. 6) Mettez le boîtier de côté et découpez l'ouverture. Placez le boîtier dans l'ouverture de sorte que son **ARÊTE INFÉRIEURE AFFLEURE LA SURFACE FINIE DU PLAFOND OU DU MUR.** Matériau de plafond ou mur de 13 mm (1/2 po) : Pliez les ergots vers l'extérieur à 90° (à l'aide d'un tournevis, si désiré) de sorte qu'ils s'appuient contre le dessus du matériau du plafond ou du mur pour offrir plus de stabilité. Clouez le boîtier en place à l'aide de quatre clous pour obtenir une installation solide et silencieuse. (FIG. 7)

6. Installez un conduit rond de 7,5 cm (3 po) sur le clapet/raccord de conduit. Si vous utilisez des conduits rigides, assurez-vous que sa ligne de jointure est placée du côté supérieur du clapet/raccord de conduit. Appliquez du ruban adhésif sur le joint et prolongez le conduit jusqu'au capuchon mural ou de toit. Vérifiez que le clapet du s'ouvre librement. Le plafond ou le mur peuvent être désormais finis.

**REMARQUE :** Si le clapet se détache du raccord de conduit, réinsérez-le en pressant le haut et le bas du raccord tout en guidant les pivots du clapet dans leurs logements. La nervure horizontale doit se trouver contre la face extérieure du clapet et celui-ci doit jouer librement à l'intérieur du raccord.

7. Remettre en place la plaque de protection du moteur enlevée à l'étape 1. Insérez deux ergots de la plaque du moteur dans les fentes du boîtier, puis faites pivoter la plaque vers le haut jusqu'à ce que le troisième ergot s'emboîte dans la fente correspondante du boîtier. Assurez-vous que les ergots maintiennent fermement la plaque du moteur en place. Branchez le moteur. (FIG. 8)
8. Comprimez les ressorts de la grille et insérez-les dans les fentes de la plaque du moteur. (FIG. 9) Poussez la grille contre le plafond ou le mur. (FIG. 10)