

# EXTERIOR & IN-LINE BLOWER MOUNTING PLATE

## READ AND SAVE THESE INSTRUCTIONS

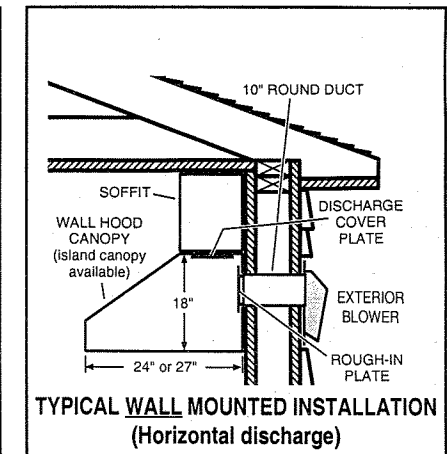
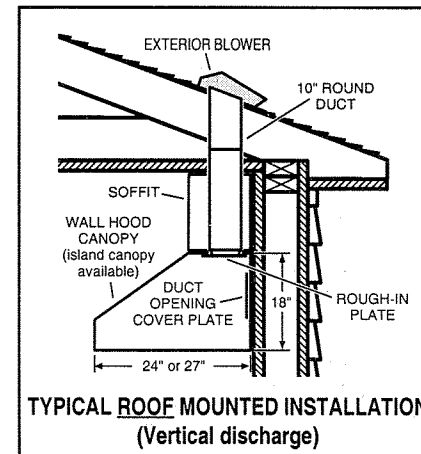
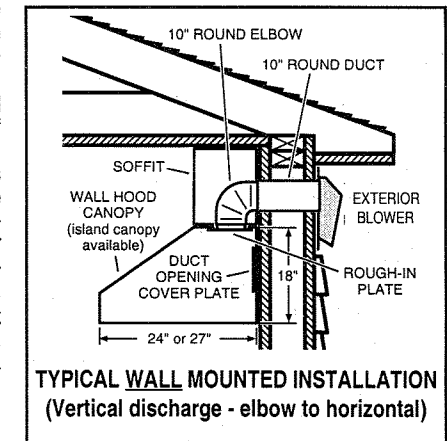
### WARNING

**TO REDUCE THE RISK OF FIRE, ELECTRICAL SHOCK, OR INJURY TO PERSONS, OBSERVE THE FOLLOWING:**

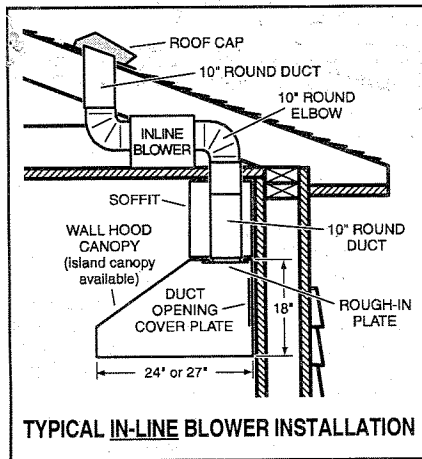
1. Use this unit only in the manner intended by the manufacturer. If you have questions, contact the manufacturer at the address or telephone number listed in the warranty.
2. Before servicing or cleaning unit, switch power off at service panel and lock service panel to prevent power from being switched on accidentally. When the service disconnecting means cannot be locked, securely fasten a prominent warning device, such as a tag, to the service panel.
3. Installation work and electrical wiring must be done by a qualified person(s) in accordance with all applicable codes and standards, including fire-rated construction codes and standards.
4. Sufficient air is needed for proper combustion and exhausting of gases through the flue (chimney) of fuel burning equipment to prevent backdrafting. Follow the heating equipment manufacturer's guideline and safety standards such as those published by the National Fire Protection Association (NFPA), and the American Society for Heating, Refrigeration and Air Conditioning Engineers (ASHRAE), and the local code authorities.
5. When cutting or drilling into wall, or ceiling, do not damage electrical wiring or other hidden utilities.
6. Ducted fans must always be vented to the outdoors.
7. To reduce risk of fire, use only metal ductwork.
8. This unit must be grounded.

### CAUTION

1. For general ventilating use only. Do not use to exhaust hazardous or explosive material and vapors.
2. To avoid motor bearing damage and noisy and/or unbalanced impellers, keep drywall spray, construction dust, etc. off power unit.
3. Your hood motor has a thermal overload which will automatically shut off the motor if it becomes overheated. The motor will restart when it cools down. If the motor continues to shut off and restart, have the hood serviced.
4. Please read specification label on product for further information and requirements.



NOTE: Horizontal discharge requires relocation of the duct opening cover plate. See hood manual for instructions.



4. Remove **wiring box cover**. Remove knockouts from the wiring box. Feed 6" of power cable through openings and attach cables to wiring box with appropriate connectors.
5. Align **10" round duct** with collar on mounting plate. Attach plate to **studs** at top of hood with **4 nuts** provided.
6. Connect wiring following the diagram below. Connect green wires together, then beneath the green ground screw. Connect white wires together. To function properly, connect black wires only as shown.

## INSTALLATION

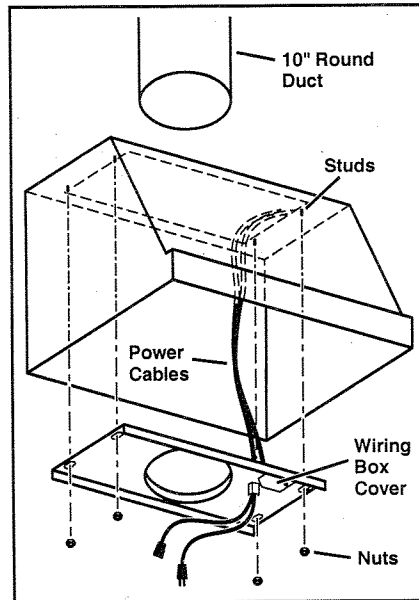
1. Run **10" round ductwork**, from exterior or in-line blower to the installation location. For best performance, use the straightest possible duct run and the fewest number of elbows. Tape all joints.

These ducting accessories are available from you dealer:

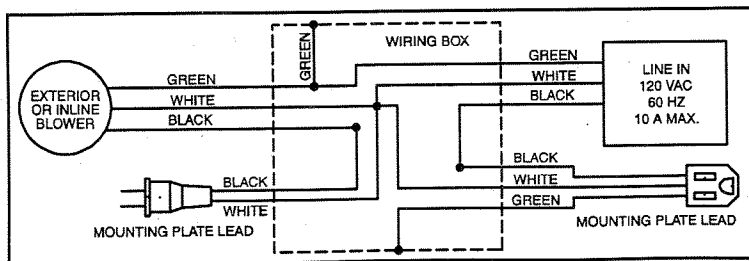
- *Model 410* - 10" round duct in 24" sections
- *Model 421* - 10" round in-line damper

2. Run 120 VAC electrical **power cables** from service panel and exterior or in-line blower to installation location.
3. Mount hood to wall following directions packed with hood.

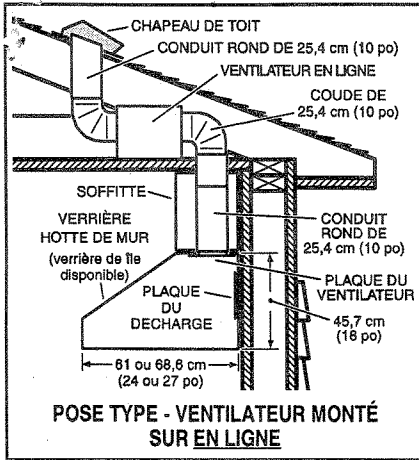
## TYPICAL INSTALLATION



## WIRING DIAGRAM



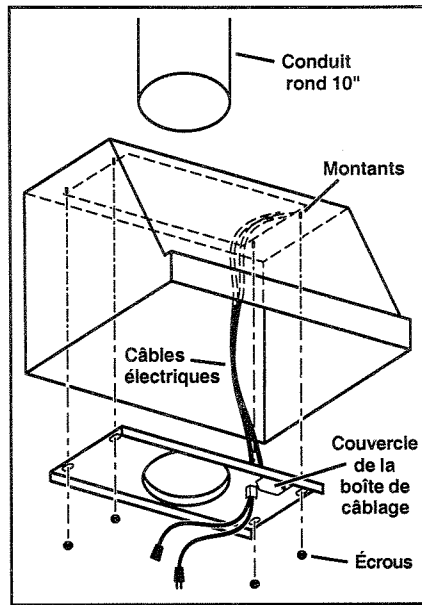
Refer to your hood instructions for warranty and service information.



POSE TYPE - VENTILATEUR MONTÉ SUR EN LIGNE

- Retirer le couvercle de la boîte de câblage. Retirer les alvéoles défonçables de la boîte de câblage, puis acheminer 6" de câble d'alimentation dans les ouvertures et fixer les câbles à la boîte avec les connecteurs appropriés.
- Aligner les conduits ronds de 10" avec le collier de la plaque de raccordement. Fixer la plaque aux montants au-dessus de la hotte avec les 4 écrous fournis.
- Raccorder les fils selon le diagramme qui suit. Connecter les fils verts ensemble, puis sous la vis de masse verte. Connecter ensuite les fils blancs ensemble. Pour un bon fonctionnement, connecter les fils noirs seulement tel qu'illustré.

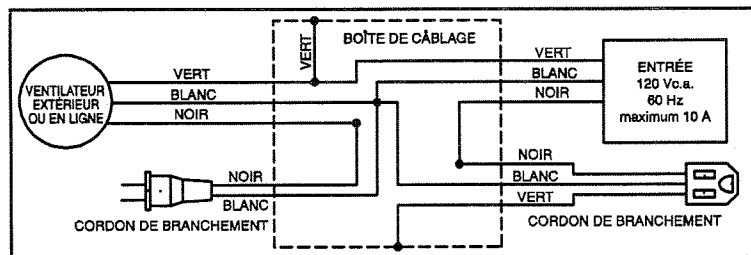
### INSTALLATION TYPIQUE



### INSTALLATION

- Acheminer un réseau de conduits ronds de 10" du ventilateur extérieur ou en ligne à l'emplacement de l'installation. Pour de meilleurs résultats, utiliser le tracé de conduits le plus droit possible et le moins de coudes possible. Enrubanner tous les joints.  
Ces accessoires de réseau de conduits sont disponibles chez votre fournisseur :
  - Modèle 410 - conduits ronds de 10" dans des sections de 24"
  - Modèle 421 - clapet d'air sur canalisation rond de 10"
- Acheminer les câbles électriques de 120 v.c.a. du panneau de service et du ventilateur extérieur ou en ligne à l'emplacement de l'installation.
- Monter la hotte au mur selon les directives emballées avec l'appareil.

### DIAGRAMME DE CÂBLES



Se reporter aux instructions de la hotte pour l'information sur la garantie et le service.

## JUEGO DE LA PLACA DE MONTAJE DEL VENTILADOR EXTERIOR O EN LEA Y CONSERVE ESTAS INSTRUCCIONES

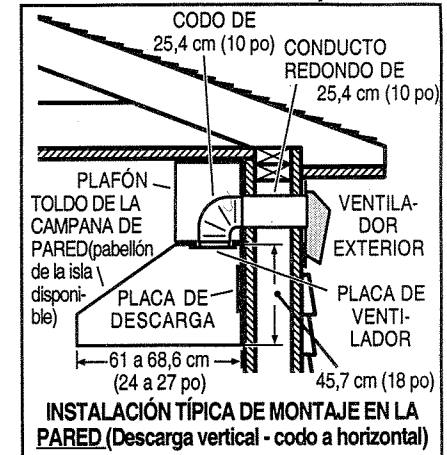
### ADVERTENCIA

PARA REDUCIR EL RIESGO DE INCENDIO, DESCARGA ELÉCTRICA, O LESIONES A PERSONAS, CUMPLA LOS SIGUIENTES PUNTOS:

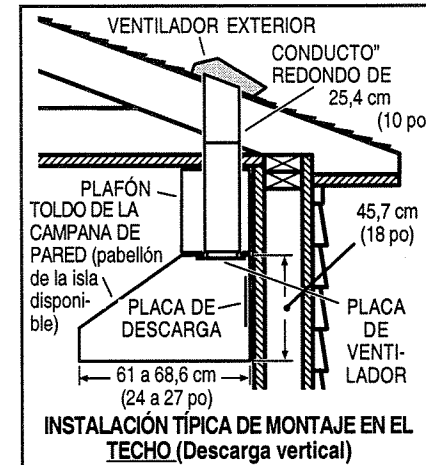
- Solamente use esta unidad de la manera propuesta por el fabricante. Si tiene alguna pregunta, póngase en contacto con el fabricante en la dirección o teléfono anotados en la garantía.
- Antes de limpiar o de poner en servicio la unidad, apague el interruptor en el panel de servicio, y asegure el panel de servicio para evitar que se encienda accidentalmente. Cuando el dispositivo para desconectar el servicio eléctrico no puede ser cerrado con algún tipo de traba, sujete fuertemente al panel de servicio, una etiqueta de advertencia prominente.
- El trabajo de instalación y el alambrado eléctrico deben llevarse a cabo por personal calificado de acuerdo con todos los códigos y las normas aplicables, incluyendo los códigos y normas de construcción contra incendios.
- Se requiere una cantidad de aire suficiente para la combustión y escape de gases por la chimenea del equipo de quemado de combustible para evitar salirse de las especificaciones y estándares de seguridad del fabricante, tales como los publicados por la Asociación nacional de protección contra incendios (NFPA por sus siglas en Inglés), y la Sociedad americana de ingenieros de calefacción, refrigeración y aire acondicionado (ASHRAE por sus siglas en Inglés), y los códigos de las autoridades locales.
- Cuando corte o taladre en una pared o techo, no dañe los cables eléctricos ni otras instalaciones ocultas.
- Los ventiladores con ductos siempre deben de ventilar hacia el exterior.
- Para reducir el riesgo de incendio, use solamente conductos de metal.
- Esta unidad se debe conectar a tierra.

### PRECAUCION

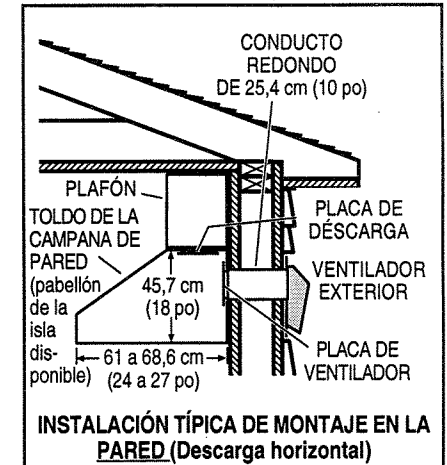
- Sólo para uso de ventilación general. No se use para extraer materiales o vapores peligrosos o explosivos.
- Para evitar daños al cojinete del motor y/o impulsores ruidosos o desequilibrados, mantenga la fuente de potencia lejos de rocíos de pared seca, de polvo de construcción, etc.
- El motor de la campana tiene un dispositivo contra sobrecargas térmicas que apaga el motor en forma automática si éste se sobrecalienta. El motor volverá a arrancar cuando se enfríe. Si el motor sigue apagándose y encendiéndose, haga que la campana reciba servicio.
- Lea la etiqueta de especificaciones en el producto para mayor información y requisitos.



INSTALACIÓN TÍPICA DE MONTAJE EN LA PARED (Descarga vertical - codo a horizontal)

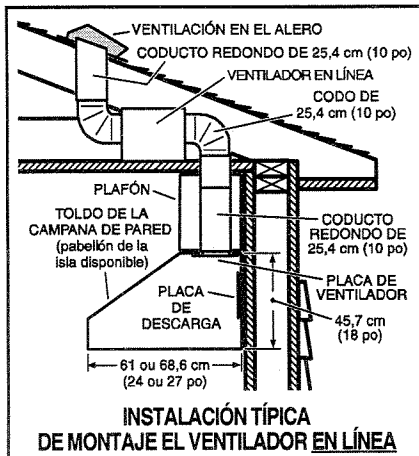


INSTALACIÓN TÍPICA DE MONTAJE EN EL TECHO (Descarga vertical)



INSTALACIÓN TÍPICA DE MONTAJE EN LA PARED (Descarga horizontal)

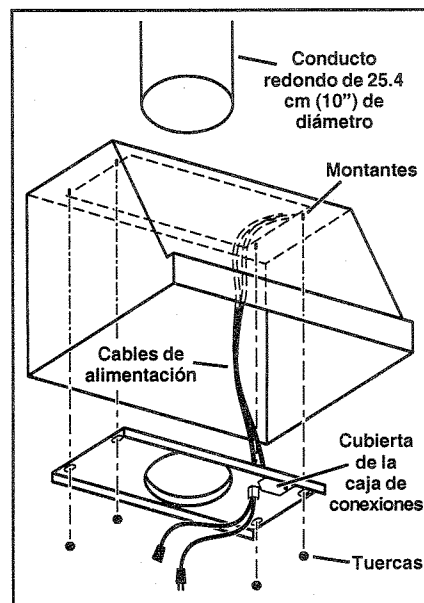
NOTA: Descarga horizontal requiere la relocalización de la placa de descarga. Vea el manual de la capilla para las instrucciones.



conexiones. Haga pasar un tramo de 15,2 cm (6") del cable de alimentación a través de las aberturas y conecte los cables en la caja de conexiones con los conectores apropiados.

5. Alinee el **conducto redondo de 25,4 cm (10")** con el collar de la placa de montaje. Con las 4 **tuercas** que se proporcionan fije la placa en los **montantes** que se encuentran en la parte superior de la campana.
6. Haga las conexiones de acuerdo con el siguiente diagrama. Conecte entre sí los cables verdes y luego colóquelos debajo del tornillo verde de conexión a tierra. Conecte entre sí los cables blancos. Para un funcionamiento adecuado conecte los cables negros solamente como se muestra.

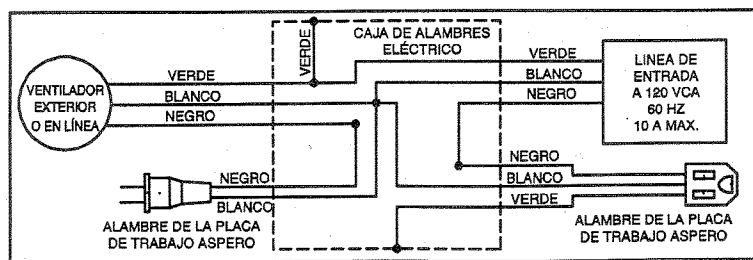
## INSTALACIÓN TÍPICA



## INSTALACIÓN

1. Tienda un **conducto redondo de 25,4 cm (10") de diámetro** desde el ventilador exterior o en línea hasta el sitio de la instalación. Para obtener el mejor rendimiento, use un tramo de conducto lo más recto posible y con el menor número de codos. Pegue con cinta todas las uniones. Su distribuidor tiene disponibles los siguientes accesorios para el sistema de conductos:
  - **Modelo 410**- Conducto redondo de 25,4 cm (10") de diámetro en tramos de 61 cm (24")
  - **Modelo 421**- Regulador de tiro en línea, redondo de 25,4 cm (10") de diámetro
2. Tienda los **cables de alimentación** eléctrica de 120 VCA desde el panel de servicio y el ventilador exterior o en línea hasta el sitio de la instalación.
3. Monte la campana en la pared siguiendo las instrucciones que vienen con la campana.
4. Quite la **cubierta de la caja de conexiones**. Retire los agujeros ciegos de la caja de

## DIAGRAMA DE CABLEADO



Consulte las instrucciones que vienen con la campana para ver información sobre la garantía y el servicio

## TROUSSE DE RACCORDEMENT DE VENTILATEUR EXTÉRIEUR OU EN LIGNE ET CONSERVEZ CE GUIDE D'INSTALLATION

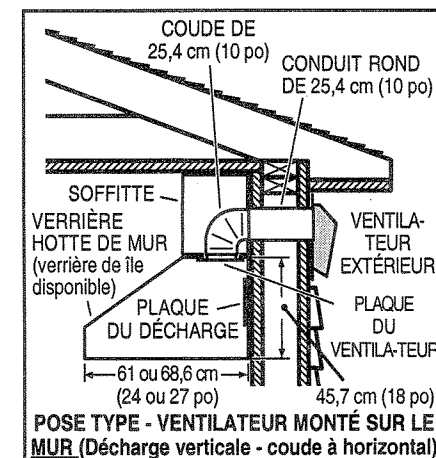
### AVERTISSEMENT

**AFIN DE RÉDUIRE LES RISQUES D'INCENDIE, D'ÉLECTROCUTION, OU DE BLESSURES CORPORELLES, SUIVEZ CES INSTRUCTIONS:**

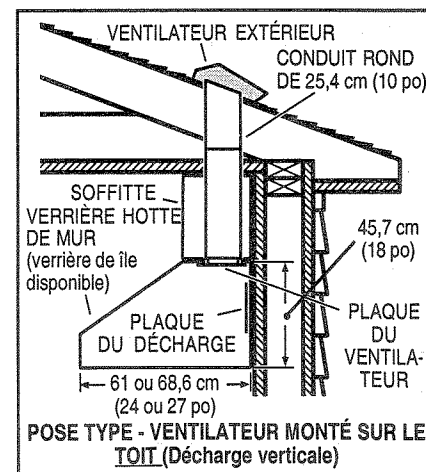
1. N'utilisez cet appareil que de la façon prévue par le fabricant. Si vous avez des questions, contactez le fabricant à l'adresse et au numéro de téléphone indiqués sur la garantie.
2. Avant de réparer ou de nettoyer l'appareil, éteignez ce dernier au panneau de disjoncteurs afin d'éviter sa remise en marche accidentelle. Si le panneau ne peut être verrouillé, fixez-y un avertissement bien en évidence.
3. Les travaux d'installation et de raccordement électrique doivent être effectués par une personne qualifiée, conformément aux codes et normes de la construction, incluant ceux concernant les incendies.
4. Une quantité d'air adéquate est requise afin d'assurer une bonne combustion et l'évacuation des gaz par la cheminée pour les équipements alimentés au gaz, afin de prévenir les retours de cheminée. Conformez-vous aux instructions et aux normes de sécurité des fabricants d'équipement de chauffage, tels que publiés par le National Fire Protection Association (NFPA), et l'American Society for Heating, Refrigeration and Air Conditioning Engineers (ASHRAE), et par les groupes faisant autorité en la matière dans votre région.
5. Lorsque vous coupez ou percez un mur ou un plafond, prenez garde de ne pas endommager les fils électriques ou tout autre appareil caché.
6. Les ventilateurs avec conduits doivent toujours être ventilés à l'extérieur.
7. Afin d'éviter tout risque d'incendie, n'utilisez que des conduits de métal.
8. Cet appareil doit être relié à une mise à la terre.

### ATTENTION

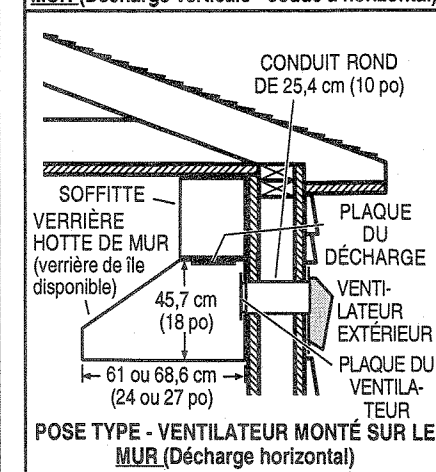
1. Pour usage domestique seulement. Ne pas utiliser pour évacuer des produits dangereux, des explosifs ou des vapeurs.
2. Afin d'éviter tout dommage au moteur et de débalancer ou de rendre bruyant les hélices du ventilateur, gardez votre appareil à l'abri des poussières de placoplâtre, des résidus de construction, etc.
3. Le moteur de votre hotte possède une protection thermique qui éteindra automatiquement le moteur s'il devient surchauffé. Le moteur repartira automatiquement une fois refroidi. Si le moteur continue à arrêter et à repartir, faites-le vérifier.
4. Veuillez consulter l'autocollant apposé à l'intérieur de la hotte pour plus d'information ou autres exigences d'installation.



POSE TYPE - VENTILATEUR MONTÉ SUR LE MUR (Décharge verticale - coude à horizontal)



POSE TYPE - VENTILATEUR MONTÉ SUR LE TOIT (Décharge verticale)



POSE TYPE - VENTILATEUR MONTÉ SUR LE MUR (Décharge horizontale)

NOTA: Décharge horizontale exige la relocalisation de la plaque du décharge. Voir le manuel de hotte pour des instructions.