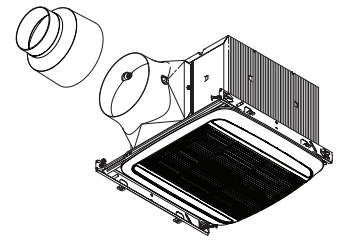


MODEL XB80L1 VENTILATION FAN WITH LIGHT



FEATURES

ULTRASMART™ DC Motor and Control Technology

- DC motor for efficiency well beyond ENERGY STAR® requirements.
- Can be used to comply with ASHRAE 62.2, LEED, ENERGY STAR® for Homes and CA Title 24.
- Powerful operation maintained over a wide range of real-world installations (CFM ratings maintained through at least 0.25" static pressure).
- Rated for Continuous Operation.

ULTRASILENT™ Sound Technology

- HVI certified, best-achievable <0.3 Sone level provides nearly silent operation for a relaxing environment.
- State-of-the-art blower and duct outlet design smooths airflow.
- High tech DC motor designed for nearly silent operation.

ULTRALUCENT™ Lighting Technology

LIGHTING / GRILLE:

- Highly efficient, 18 Watt, integrated LED, dimmable
- LED lasts up to 25,000 hours
- Unique, low profile design for wide light pattern
- Even lens diffusion eliminates hotspots

TO OPERATE FAN AND LIGHT:

- Use only an ON/OFF or timer switch to operate the fan.
- Use only an ON/OFF switch, timer switch or relay-switch to operate the LED light.
- The LED light can be used with some dimmable switches (see below).
- Both the fan and LED light can be put on one switch.

DIMMING CONTROLS :

- May not be compatible with all dimmer controls
- Each application is unique and various factors such as load, common neutrals or other electrical products on the circuit can, in certain instances, cause variance in system performance.
- Dimmer model numbers vary slightly depending on color, packaging type, etc. such that variations of Model numbers may be suitable. Consult dimming system manufacturer for additional support in operation

* For a list of compatible controls, see broan.com.

ULTRAQUICK™ Installation Technology

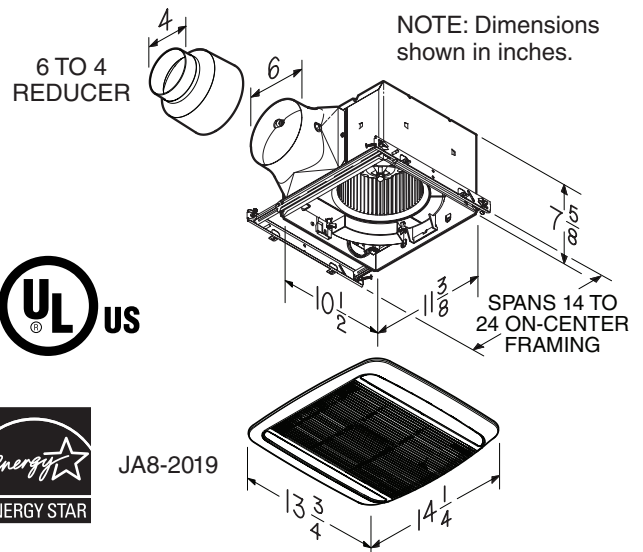
- Unique telescoping mounting frame fits through retrofit drywall opening to allow easy installation from the room side. No attic access needed!
- Captive screws allow for easy new construction installation.
- Mounting frame positioning tabs provide easy vertical positioning for new construction.
- Easy to insert and remove snap-in housing. No screws required!
- Easy to insert and remove snap-in blower.
- Inside or outside duct connector and knockout plate mounting provides flexibility for new construction or retrofit.

cULus Listed for use over bathtubs and showers when connected to a GFCI protected branch circuit (ceiling mount only).

U.L. Listed for use in insulated ceilings (Type IC).

Use only ON/OFF switch, mechanical timer or relay-switched control. 3-year warranty.

DIMENSIONS



Broan | 926 West State Street, Hartford, WI 53027 | 1 800-558-1711 | www.broan.com
 Broan Canada | 1140 Tristar Drive Mississauga, Ontario Canada L5T 1H9 | 1 888-882-7626 | www.broan.ca

REFERENCE	QTY.	REMARKS	Project
			Location
			Architect
			Engineer
			Contractor
			Submitted by
			Date



PERFORMANCE SPECIFICATIONS

MODEL XB80L1 VENTILATION FAN WITH LIGHT

HVI PERFORMANCE

6" Duct				4" Duct					
0.1 Ps - Static Pressure (inH2O)			0.25 Ps	0.1 Ps - Static Pressure (inH2O)				0.25 Ps	
Airflow (CFM)	Sound (Sones)	Power (Watts)	Efficacy (CFM/Watt)	Airflow (CFM)	Airflow (CFM)	Sound (Sones)	Power (Watts)	Efficacy (CFM/Watt)	Airflow (CFM)
80	< 0.3	6.0	13.3	80	80	0.3	7.3	10.9	80



HVI-2100 CERTIFIED RATINGS comply with new testing technologies and procedures prescribed by the Home Ventilating Institute, for off-the-shelf products, as they are available to consumers. Product performance is rated at 0.1 in. static pressure, based on tests conducted in a state-of-the-art test laboratory. Sones are a measure of humanly-perceived loudness, based on laboratory measurements.

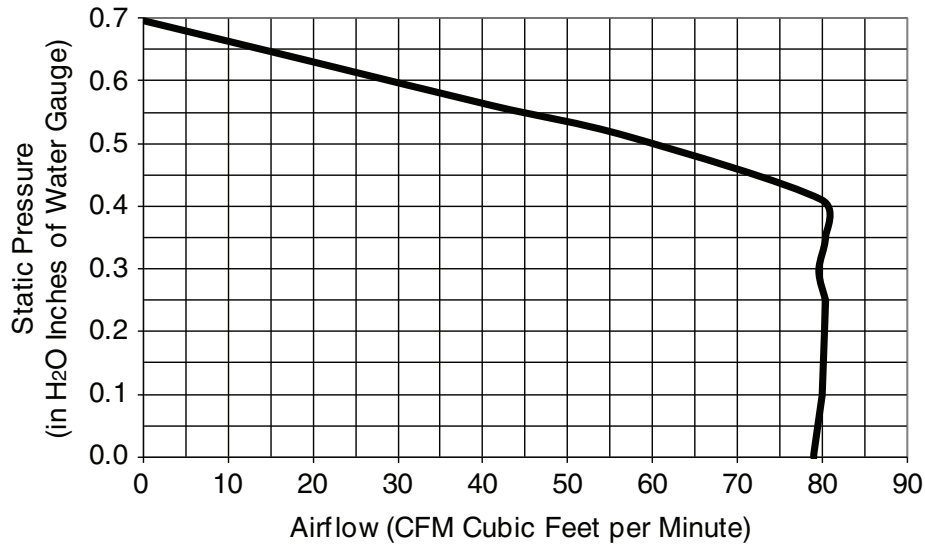
ELECTRICAL & WEIGHT

Volts	Hz	Amps*	Shipping Weight (lbs.)
120	60	0.4	13.9

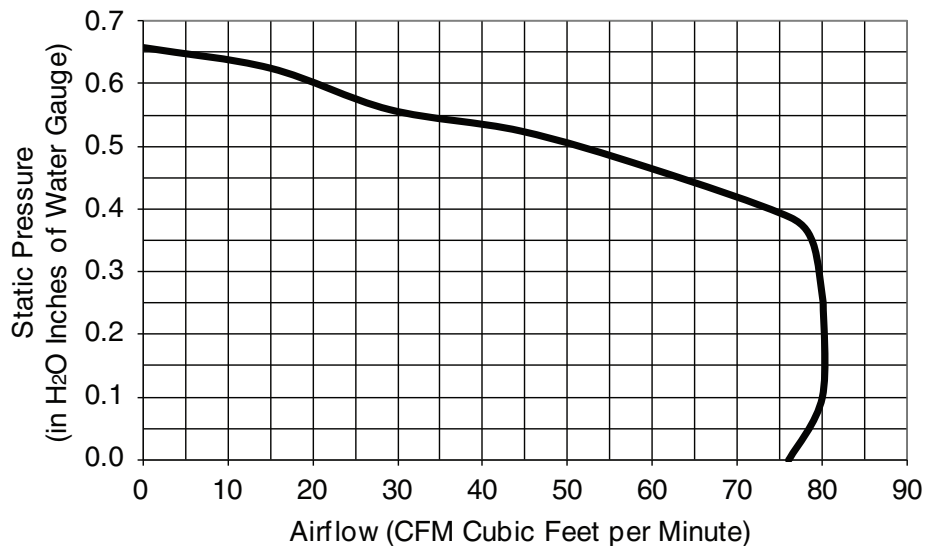
* Total connected load



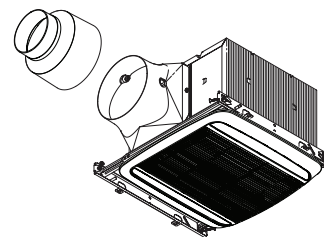
XB80L1 - 6" Duct



XB80L1 - 4" Duct



VENTILATEUR/LUMINAIRE MODÈLE XB80L1



CARACTÉRISTIQUES

Moteur CC et technologie de contrôle ULTRASMART^{MD}

- Moteur CC d'une efficacité dépassant de loin les exigences ENERGY STAR[®].
- Conforme aux normes ASHRAE 62.2, LEED, ENERGY STAR[®] pour les maisons et au CA Title 24.
- Performance de ventilation maintenue dans un large éventail d'installations (le taux de PCM calibré est maintenu jusqu'à 0,25 po de pression statique).
- Homologué pour un fonctionnement continu.

Technologie sonore ULTRASILENT^{MD}

- Certifié HVI, notre meilleur niveau sonore jamais atteint de <0,3 sone donne un fonctionnement quasi silencieux pour un environnement relaxant.
- Le design de pointe du ventilateur et du raccord du conduit optimisent le débit de l'air.
- Le moteur CC de haute technologie est conçu pour procurer un fonctionnement presque totalement silencieux.

Technologie d'éclairage ULTRALUCENT^{MD} LUMINAIRE/GRILLE :

- DEL intégrée, à intensité variable, 18 Watts, à haute efficacité
- La DEL dure jusqu'à 25 000 heures
- Conception unique à profil mince pour un grand angle d'éclairage
- La diffusion uniforme de la lentille élimine les points chauds

POUR ACTIONNER LE VENTILATEUR ET L'ÉCLAIRAGE :

- N'utilisez qu'un interrupteur MARCHE/ARRÊT ou une minuterie pour le ventilateur.
- N'utilisez qu'un interrupteur MARCHE/ARRÊT, une minuterie ou un relais-interrupteur pour allumer l'éclairage DEL.
- L'éclairage DEL peut être utilisé avec certains gradateurs (voir ci-dessous).
- Le ventilateur et l'éclairage DEL peuvent être commandés par un unique interrupteur.

GRADATEUR D'ÉCLAIRAGE :

- L'éclairage peut ne pas être compatible avec tous les gradateurs
- Chaque application est unique et divers facteurs comme la charge, le fil neutre commun ou d'autres produits électriques placés sur le circuit du ventilateur peuvent, dans certains cas, influencer le rendement du système.
- Les numéros de modèle des gradateurs varient légèrement selon leur couleur, leur type d'emballage, etc. Ces variations de numéro de modèle peuvent être souhaitables. Consultez le fabricant du gradateur pour obtenir de l'aide quant à leur fonctionnement

* Pour une liste des commandes compatibles, voyez broan.com.

Broan | 926 West State Street, Hartford, WI 53027
Broan Canada | 1140 Tristar Drive Mississauga, Ontario Canada L5T 1H9

1 800-558-1711 | www.broan.com
1 888-882-7626 | www.broan.ca

Technologie d'installation ULTRAQUICK^{MD}

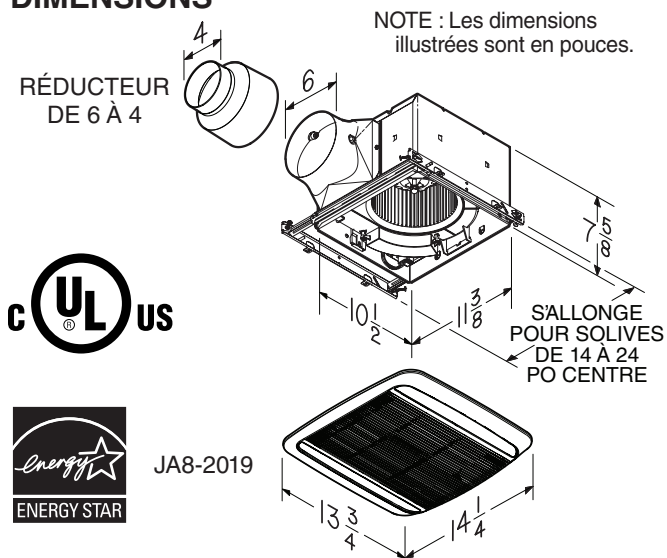
- Le cadre de montage télescopique unique s'insère dans l'ouverture existante de l'ancien ventilateur pour permettre l'installation facile à partir de la pièce, sans avoir à passer par le grenier!
- Les vis intégrées facilitent l'installation dans de nouvelles constructions.
- Les languettes du cadre de montage assurent un positionnement vertical facile à réaliser.
- Boîtier encliquetable à insertion et à retrait facile. Nul besoin de vis!
- Ventilateur encliquetable à insertion et à retrait facile.
- L'assemblage par l'intérieur ou l'extérieur du raccord de conduit et de la plaque de branchement défonçable donne la flexibilité voulue pour les nouvelles construction ou la rénovation.

Homologué cUL pour utilisation au-dessus de la baignoire ou de la douche lorsque raccordé à un circuit de dérivation protégé par un disjoncteur de fuite à la terre (DDFT) (installation au plafond seulement).

Homologué Homologué pour une utilisation dans les plafonds isolés (type IC). N'utilisez qu'un interrupteur MARCHE/ARRÊT, une minuterie mécanique ou une commande à relais.

Garantie de 3 ans.

DIMENSIONS



RÉFÉRENCE	QTÉ	REMARQUES	Projet
			Lieu
			Architecte
			Ingénieur
			Entrepreneur
			Soumis par Date

PERFORMANCE HVI

Conduit de 6 po				Conduit de 4 po							
0,1 Ps - Pression statique (po H ₂ O)				0,25 Ps		0,1 Ps - Pression statique (po H ₂ O)				0,25 Ps	
Débit de l'air (PCM)	Niveau sonore (sone)	Puissance (watts)	Efficacité (PCM/watt)	Débit de l'air (PCM)	Débit de l'air (PCM)	Niveau sonore (sone)	Puissance (watts)	Efficacité (PCM/watt)	Débit de l'air (PCM)	Débit de l'air (PCM)	
80	< 0,3	6,0	13,3	80	80	0,3	7,3	10,9	80	80	



RÉSULTATS HOMOLOGUÉS HVI-2100 conformes aux nouvelles technologies de test et aux procédures prescrites par le *Home Ventilating Institute*, pour les produits offerts sur le marché, tels qu'ils sont présentés aux consommateurs. La performance du produit est calibrée à 0,1 po de pression statique, basée sur les tests dirigés par un laboratoire de pointe. Un sone est une unité de mesure de bruit perçue par l'oreille humaine, basée sur des mesures en laboratoire.

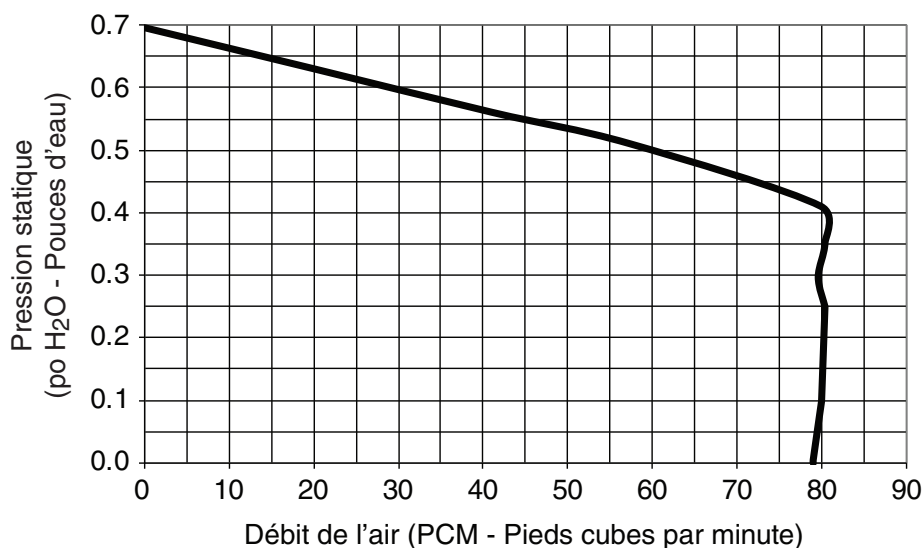
ÉLECTRICITÉ ET POIDS

Volts	Hz	A	Poids à l'expédition
120	60	0,4	13,9 lb

* Puissance raccordée totale



XB80L1 - Conduit de 6 po



XB80L1 - Conduit de 4 po

