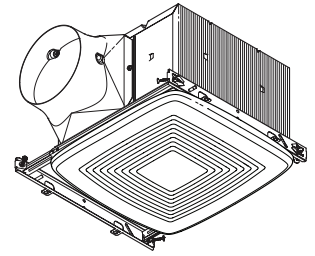


# MODEL XB50 VENTILATION FAN



### FEATURES

#### ULTRASMART™ DC Motor and Control Technology

- DC motor for efficiency well beyond ENERGY STAR® requirements.
- Can be used to comply with ASHRAE 62.2, LEED, ENERGY STAR® for Homes and CA Title 24.
- Powerful operation maintained over a wide range of real-world installations (CFM ratings maintained through at least 0.25" static pressure).
- Rated for Continuous Operation.

#### ULTRASILENT™ Sound Technology

- HVI certified, best-achievable <0.3 Sone level provides nearly silent operation for a relaxing environment.
- State-of-the-art blower and duct outlet design smooths airflow.
- High tech DC motor designed for nearly silent operation.

#### ULTRAQUICK™ Installation Technology

- Unique telescoping mounting frame fits through retrofit drywall opening to allow easy installation from the room side. No attic access needed!
- Captive screws allow for easy new construction installation.
- Mounting frame positioning tabs provide easy vertical positioning for new construction.
- Easy to insert and remove snap-in housing. No screws required!
- Easy to insert and remove snap-in blower.
- Inside or outside duct connector and knockout plate mounting provides flexibility for new construction or retrofit.

cULus Listed for use over bathtubs and showers when connected to a GFCI protected branch circuit (ceiling mount only).

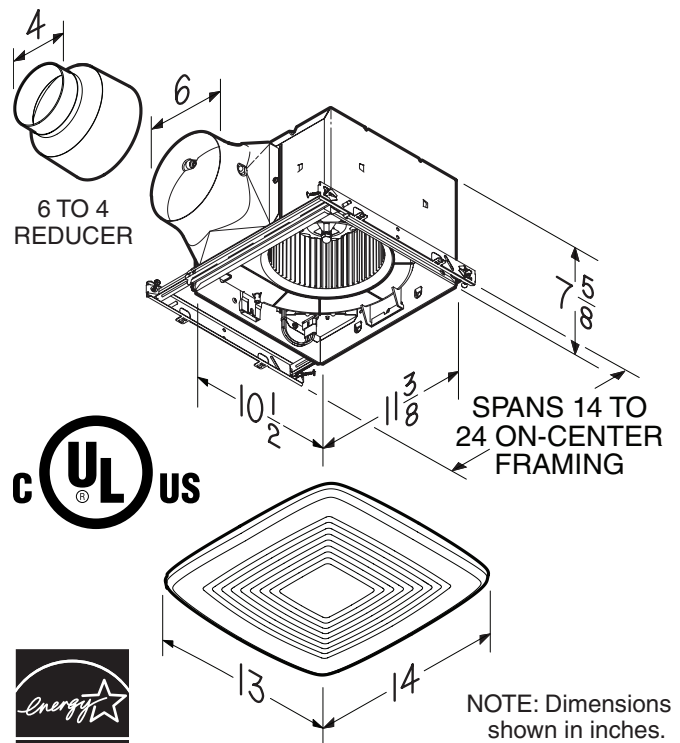
Use only ON/OFF switch, mechanical timer or relay-switched control.

3-year warranty.

**Model XB00H:** Rough-in housings for XB50F finish kits (packed 4 per carton). XB00H rough-in housings include mounting frames, housings, duct connectors, and reducers.

**Model XB50F:** Finish kits for XB00H rough-in housings (packed 4 per carton). XB50F finish kits include blowers, motor controls, and grilles.

### DIMENSIONS



Broan | 926 West State Street, Hartford, WI 53027 | 1 800-558-1711 | www.broan.com  
 Venmar Ventilation ULC | 550, Lemire Blvd, Drummondville (Quebec), Canada J2C 7W9 | 1 877-896-1119 | www.broan.ca

REFERENCE	QTY.	REMARKS	Project
			Location
			Architect
			Engineer
			Contractor
			Submitted by
			Date



# PERFORMANCE SPECIFICATIONS

## MODEL XB50 VENTILATION FAN

### HVI PERFORMANCE

4" Duct				6" Duct					
0.1 Ps - Static Pressure (inH2O)				0.25 Ps	0.1 Ps - Static Pressure (inH2O)				0.25 Ps
Airflow (CFM)	Sound (Sones)	Power (Watts)	Efficacy (CFM/Watt)	Airflow (CFM)	Airflow (CFM)	Sound (Sones)	Power (Watts)	Efficacy (CFM/Watt)	Airflow (CFM)
50	< 0.3	5.1	9.8	50	50	< 0.3	4.9	11.8	49



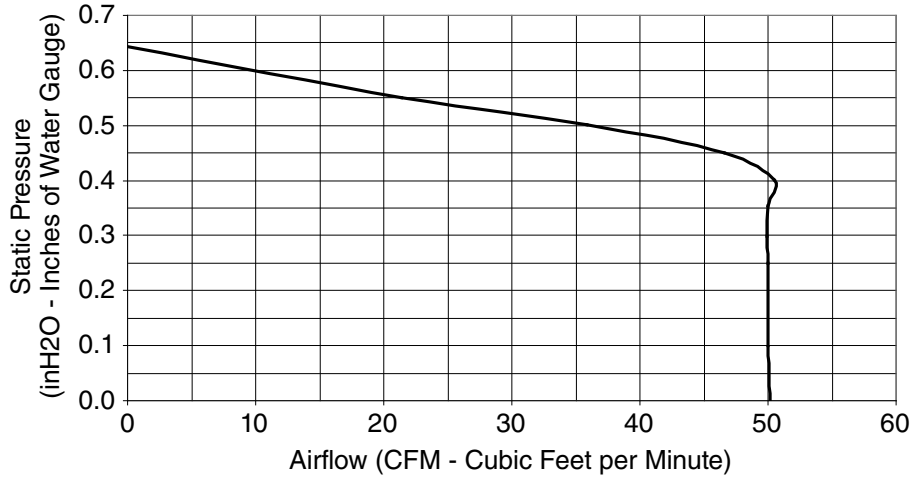
HVI-2100 CERTIFIED RATINGS comply with new testing technologies and procedures prescribed by the Home Ventilating Institute, for off-the-shelf products, as they are available to consumers. Product performance is rated at 0.1 in. static pressure, based on tests conducted in a state-of-the-art test laboratory. Sones are a measure of humanly-perceived loudness, based on laboratory measurements.

### ELECTRICAL & WEIGHT

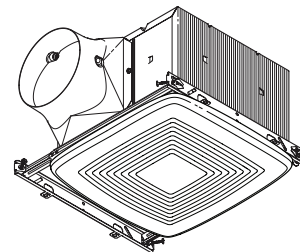
Volts	Hz	Amps	Shipping Weight (lbs.)
120	60	0.3	12.5



**XB50 - 4" DUCT**



# VENTILATEUR MODÈLE XB50



### CARACTÉRISTIQUES

#### Moteur CC et technologie de contrôle ULTRASMART<sup>MD</sup>

- Moteur CC d'une efficacité dépassant de loin les exigences ENERGY STAR<sup>®</sup>.
- Conforme aux normes ASHRAE 62.2, LEED, ENERGY STAR<sup>®</sup> pour les maisons et au CA Title 24.
- Performance de ventilation maintenue dans un large éventail d'installations (le taux de PCM calibré est maintenu jusqu'à 0,25 po de pression statique).
- Homologué pour un fonctionnement continu.

#### Technologie sonore ULTRASILENT<sup>MD</sup>

- Certifié HVI, notre meilleur niveau sonore jamais atteint de <0,3 sone donne un fonctionnement quasi silencieux pour un environnement relaxant.
- Le design de pointe du ventilateur et du raccord du conduit optimisent le débit de l'air.
- Le moteur CC de haute technologie est conçu pour procurer un fonctionnement presque totalement silencieux.

#### Technologie d'installation ULTRAQUICK<sup>MD</sup>

- Le cadre de montage télescopique unique s'insère dans l'ouverture existante de l'ancien ventilateur pour permettre l'installation facile à partir de la pièce, sans avoir à passer par le grenier!
- Les vis intégrées facilitent l'installation dans de nouvelles constructions.
- Les languettes du cadre de montage assurent un positionnement vertical facile à réaliser.
- Boîtier encliquetable à insertion et à retrait facile. Nul besoin de vis!
- Ventilateur encliquetable à insertion et à retrait facile.
- L'assemblage par l'intérieur ou l'extérieur du raccord de conduit et de la plaque de branchement défonçable donne la flexibilité voulue pour les nouvelles construction ou la rénovation.

Homologué cUL pour utilisation au-dessus de la baignoire ou de la douche lorsque raccordé à un circuit de dérivation protégé par un disjoncteur de fuite à la terre (DDFT) (installation au plafond seulement).

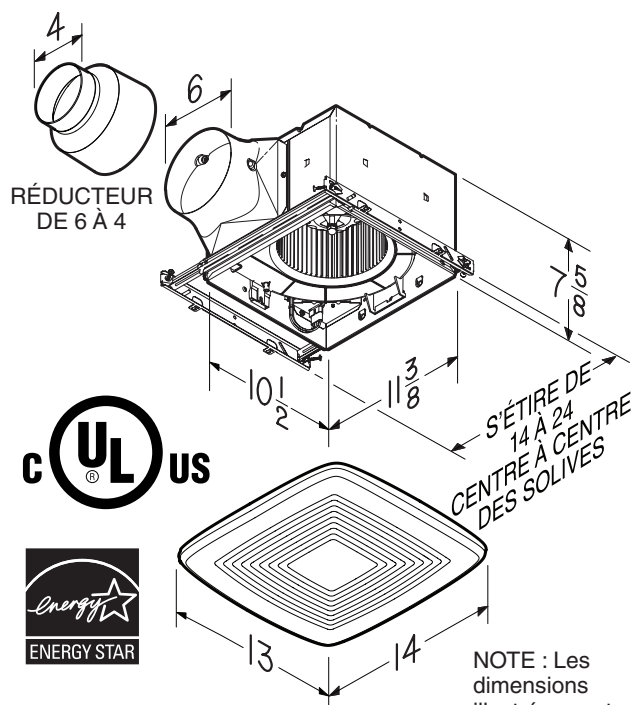
N'utilisez qu'un interrupteur MARCHE/ARRÊT, une minuterie mécanique ou une commande à relais.

Garantie de 3 ans.

**Modèle XB00H** : Boîtiers bruts pour ensembles de finition XB50F (emballage de 4 par boîte). Les boîtiers bruts XB00H comprennent les cadres de montage, boîtiers, raccords de gaine et réducteurs.

**Modèle XB50F** : Ensembles de finition pour boîtiers bruts XB00H (emballage de 4 par boîte). Les ensembles de finition XB50F comprennent ventilateurs, les commandes de moteur et les grilles.

### DIMENSIONS



NOTE : Les dimensions illustrées sont en pouces.

Broan | 926 West State Street, Hartford, WI 53027 | 1 800-558-1711 | www.broan.com  
 Venmar Ventilation ULC | 550, Lemire Blvd, Drummondville (Quebec), Canada J2C 7W9 | 1 877-896-1119 | www.broan.ca

RÉFÉRENCE	QTÉ	REMARQUES	Projet	
			Lieu	
			Architecte	
			Ingénieur	
			Entrepreneur	
			Soumis par	Date

### PERFORMANCE HVI

Conduit de 4 po				Conduit de 6 po					
0,1 Ps - Pression statique (po H <sub>2</sub> O)			0,25 Ps	0,1 Ps - Pression statique (po H <sub>2</sub> O)				0,25 Ps	
Débit de l'air (PCM)	Niveau sonore (sone)	Puissance (watts)	Efficacité (PCM/watt)	Débit de l'air (PCM)	Débit de l'air (PCM)	Niveau sonore (sone)	Puissance (watts)	Efficacité (PCM/watt)	Débit de l'air (PCM)
50	< 0,3	5,1	9,8	50	50	< 0,3	4,9	11,8	49



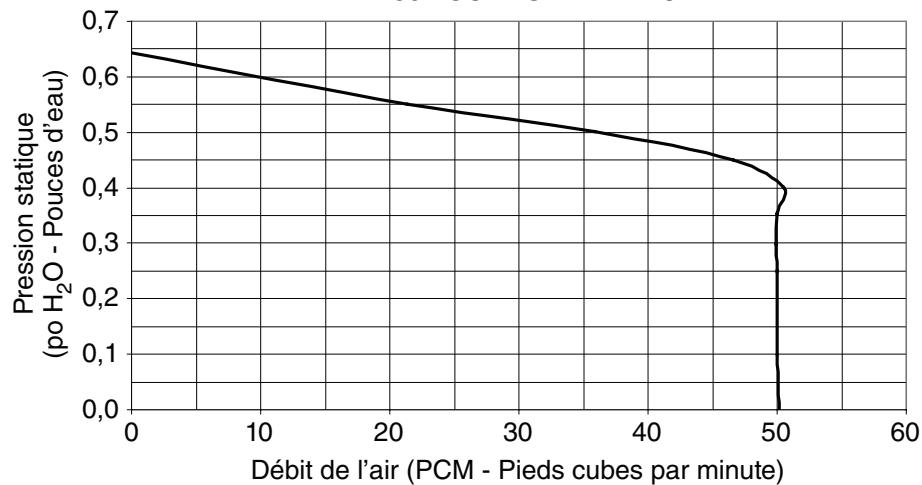
RÉSULTATS HOMOLOGUÉS HVI-2100 conformes aux nouvelles technologies de test et aux procédures prescrites par le Home Ventilating Institute, pour les produits offerts sur le marché, tels qu'ils sont présentés aux consommateurs. La performance du produit est calibrée à 0,1 po de pression statique, basée sur les tests dirigés par un laboratoire de pointe. Un sone est une unité de mesure de bruit perçu par l'oreille humaine, basée sur des mesures en laboratoire.

### ÉLECTRICITÉ ET POIDS

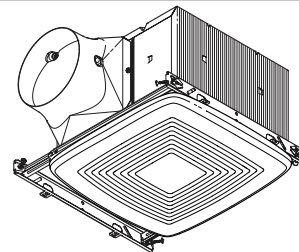
Volts	Hz	A	Poids à l'expédition
120	60	0,3	12,5 lb



**XB50 - CONDUIT DE 4 PO**



# VENTILATEUR MODÈLE XB80



### CARACTÉRISTIQUES

#### Moteur CC et technologie de contrôle **ULTRASMART**<sup>MD</sup>

- Moteur CC d'une efficacité dépassant de loin les exigences ENERGY STAR®.
- Conforme aux normes ASHRAE 62.2, LEED, ENERGY STAR® pour les maisons et au CA Title 24.
- Performance de ventilation maintenue dans un large éventail d'installations (le taux de PCM calibré est maintenu jusqu'à 0,25 po de pression statique).
- Homologué pour un fonctionnement continu.

#### Technologie sonore **ULTRASILENT**<sup>MD</sup>

- Certifié HVI, notre meilleur niveau sonore jamais atteint de <0,3 sone donne un fonctionnement quasi silencieux pour un environnement relaxant.
- Le design de pointe du ventilateur et du raccord du conduit optimisent le débit de l'air.
- Le moteur CC de haute technologie est conçu pour procurer un fonctionnement presque totalement silencieux.

#### Technologie d'installation **ULTRAQUICK**<sup>MD</sup>

- Le cadre de montage télescopique unique s'insère dans l'ouverture existante de l'ancien ventilateur pour permettre l'installation facile à partir de la pièce, sans avoir à passer par le grenier!
- Les vis intégrées facilitent l'installation dans de nouvelles constructions.
- Les languettes du cadre de montage assurent un positionnement vertical facile à réaliser.
- Boîtier encliquetable à insertion et à retrait facile. Nul besoin de vis!
- Ventilateur encliquetable à insertion et à retrait facile.
- L'assemblage par l'intérieur ou l'extérieur du raccord de conduit et de la plaque de branchement défonçable donne la flexibilité voulue pour les nouvelles construction ou la rénovation.

Homologué cUL pour utilisation au-dessus de la baignoire ou de la douche lorsque raccordé à un circuit de dérivation protégé par un disjoncteur de fuite à la terre (DDFT) (installation au plafond seulement).

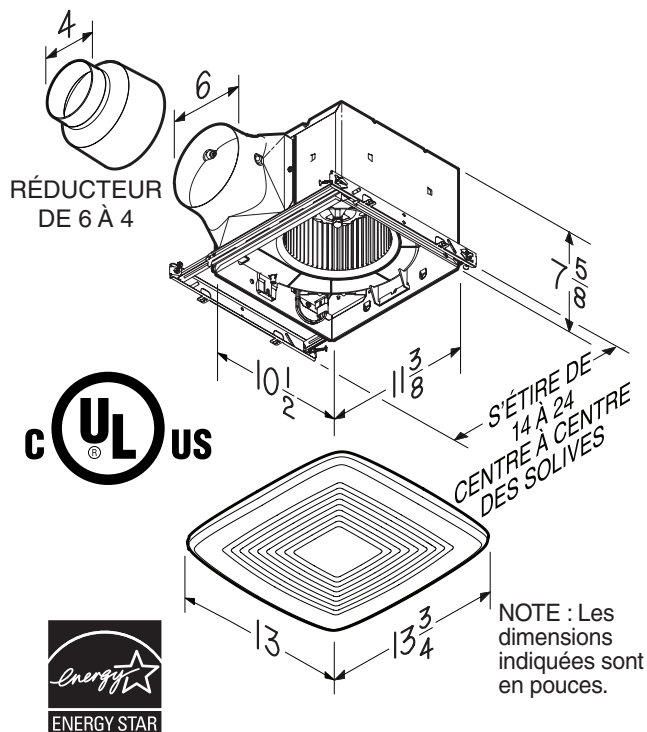
N'utilisez qu'un interrupteur MARCHE/ARRÊT, une minuterie mécanique ou une commande à relais.

Garantie de 3 ans.

**Modèle XB00H** : Boîtiers bruts pour ensembles de finition XB80F (emballage de 4 par boîte). Les boîtiers bruts XB00H comprennent les cadres de montage, boîtiers, raccords de gaine et réducteurs.

**Modèle XB80F** : Ensembles de finition pour boîtiers bruts XB00H (emballage de 4 par boîte). Les ensembles de finition XB80F comprennent ventilateurs, les commandes de moteur et les grilles.

### DIMENSIONS



Broan | 926 West State Street, Hartford, WI 53027 | 1 800-558-1711 | www.broan.com  
 Venmar Ventilation ULC | 550, Lemire Blvd, Drummondville (Quebec), Canada J2C 7W9 | 1 877-896-1119 | www.broan.ca

RÉFÉRENCE	QTÉ	REMARQUES	Projet
			Lieu
			Architecte
			Ingénieur
			Entrepreneur
			Soumis par
			Date

### PERFORMANCE HVI

Conduit de 6 po				Conduit de 4 po					
0,1 Ps - Pression statique (po H <sub>2</sub> O)				0,25 Ps	0,1 Ps - Pression statique (po H <sub>2</sub> O)				0,25 Ps
Débit (pi <sup>3</sup> /min)	Niveau sonore (sone)	Puissance (watts)	Efficacité (pi <sup>3</sup> /min/watt)	Débit (pi <sup>3</sup> /min)	Débit (pi <sup>3</sup> /min)	Niveau sonore (sone)	Puissance (watts)	Efficacité (pi <sup>3</sup> /min/watt)	Débit (pi <sup>3</sup> /min)
80	< 0,3	5,8	13,7	79	80	0,3	7,6	10,5	80



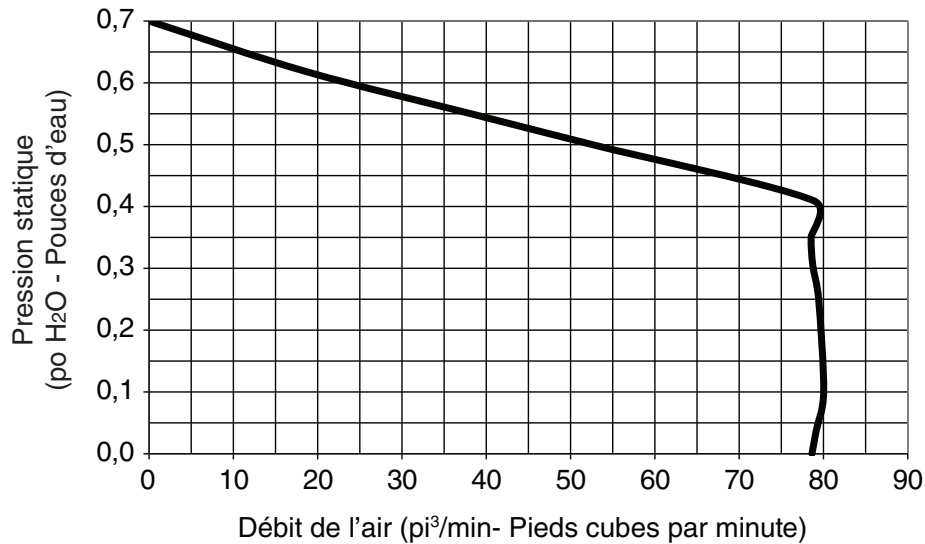
RÉSULTATS HOMOLOGUÉS HVI-2100 conformes aux nouvelles technologies de test et aux procédures prescrites par le Home Ventilating Institute, pour les produits offerts sur le marché, tels qu'ils sont présentés aux consommateurs. La performance du produit est calibrée à 0,1 po de pression statique, basée sur les tests dirigés par un laboratoire de pointe. Un sone est une unité de mesure de bruit perçu par l'oreille humaine, basée sur des mesures en laboratoire.

### ÉLECTRICITÉ ET POIDS

Volts	Hz	A	Poids à l'expédition
120	60	0,3	12,5 lb



XB80 - Conduit de 6 po



XB80 - Conduit de 4 po

