

HEATER / FAN / LIGHT

For Warranty Statement, Service Parts, Technical Support, or to Register your product, please visit our website or call Broan.com 800-558-1711 or NuTone.com. 888-336-6151.

READ AND SAVE THESE INSTRUCTIONS

IMPORTANT INSTRUCTIONS

READ ALL INSTRUCTIONS BEFORE INSTALLING OR USING THIS HEATER.

To reduce the risk of fire, electric shock, or injury to persons, observe the following:

1. Use this unit only in the manner intended by the manufacturer. If you have questions, contact the manufacturer at the address or telephone number listed in the warranty.
2. Before servicing or cleaning unit, switch power off at service panel and lock the service disconnecting means to prevent power from being switched on accidentally. When the service disconnecting means cannot be locked, securely fasten a prominent warning device, such as a tag, to the service panel.
3. Installation work and electrical wiring must be done by a qualified person(s) in accordance with all applicable codes and standards, including fire-rated construction codes and standards.
4. When cutting or drilling into wall or ceiling, do not damage electrical wiring and other hidden utilities.
5. This heater is hot when in use. To avoid burns, do not let bare skin touch hot surfaces. Keep combustible materials, such as furniture, pillows, bedding, papers, clothes, etc. and curtains at least 3 feet (0.9 m) from the front of the heater.
6. Extreme caution is necessary when any heater is used by or near children or invalids and whenever the heater is left operating and unattended.
7. Do not operate any heater after it malfunctions. Disconnect power at service panel and have heater inspected by a reputable electrician before reusing.
8. Do not use outdoors.
9. To disconnect heater, turn controls to off, and turn off power to heater circuit at main disconnect panel (or operate internal disconnect switch, if provided).
10. Do not insert or allow foreign objects to enter any ventilation or exhaust opening, as this may cause an electric shock or fire, or damage the heater.
11. To prevent a possible fire, do not block air intakes or exhaust in any manner.
12. A heater has hot and arcing or sparking parts inside. Do not use it in areas where gasoline, paint, or flammable vapors or liquids are used or stored.
13. Use this heater only as described in this manual. Any other use not recommended by the manufacturer may cause fire, electric shock, or injury to persons.
14. This product must be grounded.
15. Do not install heater in a tub or shower enclosure.
16. This product is designed for ceiling installation only. This product is designed for installation in ceilings up to a12/12 pitch. Ductwork must point up. **DO NOT MOUNT THIS PRODUCT IN A WALL.**
17. Install heater at least 6 inches from floor or any adjacent wall.
18. Do not connect heater to dimmer switch or speed control.
19. Provide a separate 20 AMP circuit. Use 12 GA. power cable of type which meets code.
20. For greatest efficiency, install heater so heat is directed toward tub or shower area. Avoid directing toward walls or windows.

SAVE THESE INSTRUCTIONS

PREPARATION

1. Make sure the heater assembly is unplugged from the RED receptacle.
 2. Loosen the two retaining screws on the inside of the heater discharge opening. Place a screwdriver tip between the outer wall of the discharge opening and the fan housing. Gently pry outward until the exhaust discharge slips off the support lip on the outer housing. (FIG. 1)
 3. Unhook hinge pins and lift heater assembly out of housing. (FIG. 2)
- CAUTION: REMOVE THE SHIPPING RING FROM THE HEATER BLOWER INLET BEFORE OPERATING THE HEATER.**
4. Unplug the fan assembly from the BLACK receptacle. Remove the plastic bag and set it aside.
 5. Remove the mounting screw and carefully lift the fan assembly out of the housing. (FIG. 3)
 6. Refer to the wiring diagram on the next page. Remove appropriate knockout(s) by inserting a screwdriver blade into slots and bending it back and forth to break tabs. (FIG. 4)
 7. Insert the adjustable mounting brackets into the bracket channels on the housing. (FIG. 5)

FIG. 1

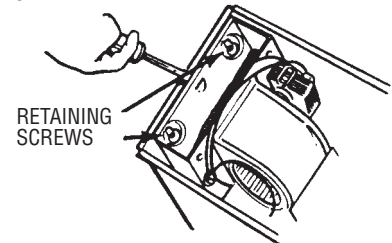


FIG. 2

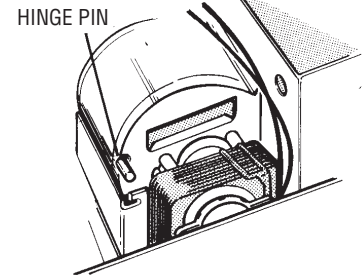


FIG. 3

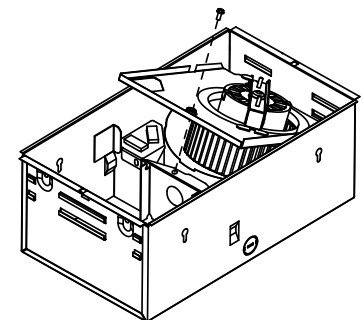


FIG. 4

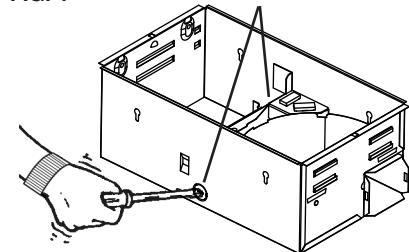
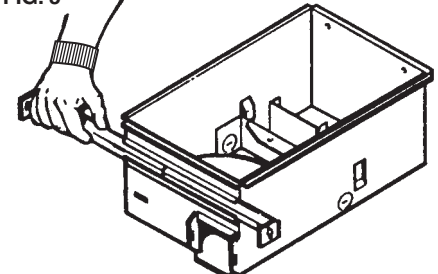


FIG. 5



INSTALLATION

WARNING: To reduce the risk of fire, do not store or use gasoline or other flammable vapors and liquids in the vicinity of the heater.

CAUTION: High temperature, risk of fire, keep electrical cords, drapery, furnishings, and other combustibles at least 3 feet (0.9 m) from the front of the heater and away from the side and rear.

8. For best results, choose a location which allows fan to be vented outside with the shortest possible duct run and the fewest number of elbows.
 9. Position unit between joists and extend mounting brackets. Position brackets such that the bottom edge of housing will be flush with finished ceiling. Mark the top of keyhole slot on all four mounting brackets. (FIG. 6)
 10. Remove unit temporarily, and drive nails partially into joists at all four marked locations. (FIG. 7)
 11. Hang unit from nails and use embossed measuring guides to check if unit will be flush with finished ceiling. Drive nails tight. For wide joist centers: A #8 x 3/8 self-tapping screw can be used to join extended brackets together and create a rigid mount. To ensure a noise-free mount, crimp the bracket channels tightly around mounting brackets. (FIG. 8)
 12. Snap the damper/duct connector onto housing. Make sure that tabs on the connector lock in housing slots. (Top of damper/duct connector will be flush with top of housing.) (FIG. 9)
- NOTE:** Make sure damper flap is in place inside of duct connector. If it is not: ① Squeeze top and bottom of connector to ② snap flap back into place. (FIG. 10)

Installation work and electrical wiring must be done by a qualified person(s) in accordance with all applicable codes and standards, including fire-rated construction codes and standards.

13. Wire unit according to Figure 11.
14. Replace heater assembly removed in STEP 3 and plug it into RED receptacle. Direct wires away from blower inlet.
15. Replace fan assembly removed in STEP 5 and plug it into BLACK receptacle.

FIG. 6

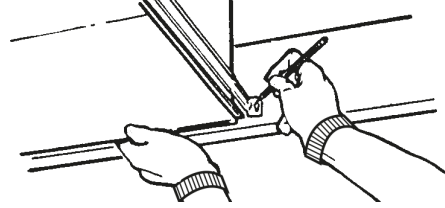


FIG. 7

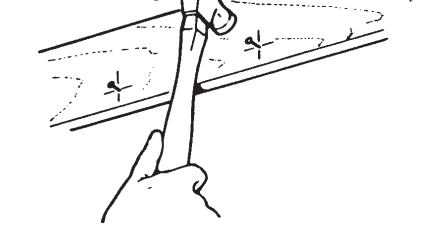


FIG. 8

EMBOSSING MEASURING GUIDES

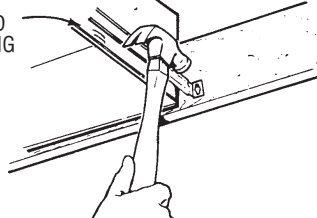


FIG. 9

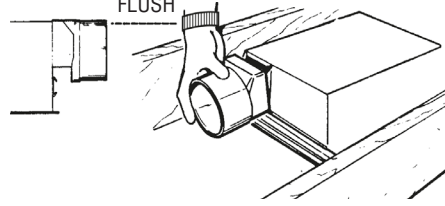
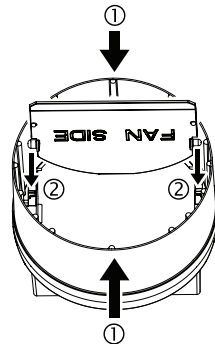
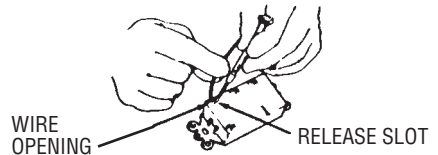


FIG. 10



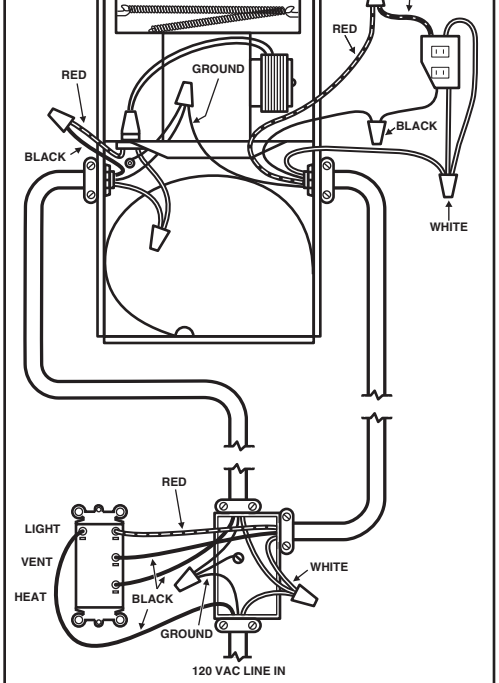
NOTE



If the switch has not been wired properly and wires need to be moved:

1. Each wire opening has a release slot.
2. Push a small nail or screwdriver into release slot while gently removing wire.
3. DO NOT pull any wire out of the switch without using the release slot. The switch may be damaged.

FIG. 11



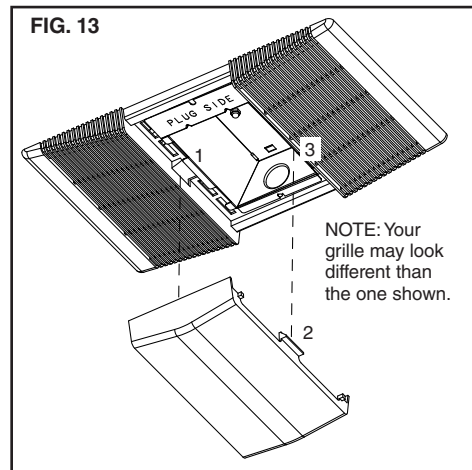
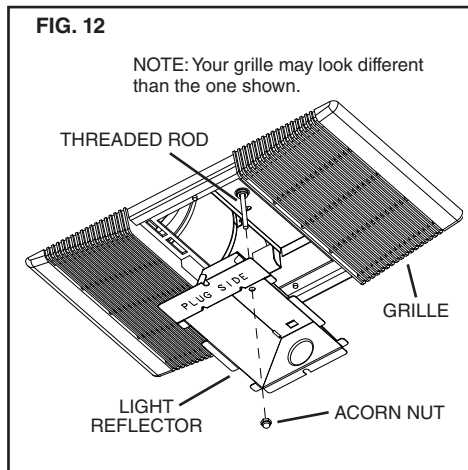
INSTALLATION (CONT'D)

CAUTION: To avoid the possibility of overheating and/or fire, the grille must be installed as shown in FIG. 12. Acorn nut must attach to threaded rod through proper hole in light reflector.

16. Slide the light reflector into opening in grille and plug into WHITE receptacle. Use acorn nut from plastic bag to attach grille reflector assembly to threaded rod on housing. Tighten securely using pliers or nut driver. Install an A19 shape, E26 base LED light bulb - 14 Watt (max.). (FIG.12)

NOTE: Light turning off or blinking may indicate an improper lamp wattage or type.

17. Install light lens by 1) hooking one of its tabs into notch in grille/reflector assembly; 2) apply light pressure to other tab with fingertips and 3) snap into place. (FIG. 13)



OPERATION

Before using heater, make sure heater has been properly installed according to installation steps beginning with the "PREPARATION" section on page 1.

NOTE: Light turning off or blinking may indicate an improper lamp wattage or type.

MAINTENANCE

The following maintenance and cleaning tasks can be performed by the user. All other servicing must be performed by an authorized technician. If you have any questions, please consult with our customer service department at: 800-558-1711.

TO REPLACE BULB

Remove lens by gently depressing sides and pull down. Use an A19 shape, E26 base LED bulb rated up to 14 watts only.

NOTE: Light turning off or blinking may indicate an improper lamp wattage or type.

LUBRICATION

The heater is permanently lubricated and never needs oiling or disassembly.

CLEANING

Clean heater once a month as follows:

1. Turn off power at service panel.
2. Make sure heating element is cool.
3. Use a soft brush attachment to gently vacuum grille openings or wipe grille clean with a soft cloth.
4. Restore power.

CAUTION: METAL AND ELECTRICAL PARTS SHOULD NEVER BE IMMERSSED IN WATER.

LEA Y CONSERVE ESTAS INSTRUCCIONES

INSTRUCCIONES IMPORTANTES

LEA TODAS LAS INSTRUCCIONES ANTES DE INSTALAR O USAR ESTE CALENTADOR.

Para reducir el riesgo de incendios, descargas eléctricas o lesiones personales, observe las siguientes precauciones:

1. Use la unidad solo de la manera indicada por el fabricante. Si tiene preguntas, comuníquese con el fabricante a la dirección o al número telefónico que se incluye en la garantía.
2. Antes de dar servicio a la unidad o de limpiarla, interrumpa el suministro eléctrico en el panel de servicio y bloquee los medios de desconexión del servicio para evitar que la electricidad se reanude accidentalmente. Cuando no sea posible bloquear los medios de desconexión del servicio, fije firmemente una señal de advertencia (como una etiqueta) en un lugar visible del panel de servicio.
3. El trabajo de instalación y el cableado eléctrico deben estar a cargo de personal capacitado, de acuerdo con todos los códigos y normas correspondientes, que incluyen los códigos y las normas de construcción específicos sobre protección contra incendios.
4. Al cortar o perforar a través de la pared o del cielo raso, tenga cuidado de no dañar el cableado eléctrico ni otros servicios ocultos.
5. Este calentador se calienta cuando se usa. Para evitar quemaduras, no deje que la piel desnuda toque las superficies calientes. Mantenga materiales combustibles como muebles, almohadas, ropa de cama, papeles, ropa, etc., así como las cortinas, por lo menos a 3 pies (0.9 m) de la parte delantera del calentador.
6. Es necesario tener extremo cuidado cuando se use un calentador cerca de niños o personas inválidas, y siempre que el calentador se deje funcionando y sin atención.
7. No haga funcionar ningún calentador después de que presente una falla. Desconecte la energía eléctrica en el panel de servicio y pida que un electricista acreditado inspeccione el calentador antes de volverlo a usar.
8. No lo use en exteriores.
9. Para desconectar el calentador, mueva los controles a la posición de apagado y desconecte la energía eléctrica al circuito del calentador en el panel de desconexión principal (o active el interruptor de desconexión interna, si existe).
10. No inserte ni permita que objetos extraños entren en la abertura de ventilación o de escape, pues esto puede ocasionar una descarga eléctrica, un incendio o daños al calentador.
11. Para prevenir un posible incendio, no bloquee la entrada o salida del aire de ninguna manera.
12. El calentador tiene piezas calientes y que pueden generar arcos eléctricos o chispas en el interior. No lo use en áreas donde se use o almacene gasolina, pintura o vapores o líquidos inflamables.
13. Use este calentador solamente como se describe en este manual. Cualquier otro uso no recomendado por el fabricante puede ocasionar un incendio, una descarga eléctrica o lesiones a personas.
14. Este producto debe estar conectado a tierra.
15. No instale el calentador en una tina ni en una ducha.
16. Este producto está diseñado solamente para instalarse en el cielo raso. Este producto está diseñado para instalarse en techos rasos con pendientes de hasta 12/12. El sistema de conductos debe apuntar hacia arriba. **NO MONTE ESTE PRODUCTO EN LA PARED.**
17. Instale el calentador por lo menos a 6 pulgadas (15 cm) del piso o de cualquier pared adyacente.
18. No conecte el calentador a un interruptor con atenuador ni a un control de velocidad.
19. Proporcione un circuito por separado de 20 A. Utilice un cable eléctrico calibre 12 de un tipo conforme al código.
20. Para una eficiencia óptima, instale el calentador de manera que el calor se dirija hacia el área de la bañera o de la ducha. Evite dirigirlo hacia paredes o ventanas.

GUARDE ESTAS INSTRUCCIONES

PREPARACIÓN

1. Asegúrese de que el conjunto del calentador esté desconectado del receptáculo ROJO.
 2. Afloje los dos tornillos retenedores por el interior de la abertura de descarga del calentador. Coloque la punta de un destornillador entre la pared exterior de la abertura de la descarga y la cubierta del ventilador. Haga palanca hacia afuera con suavidad hasta que la descarga de la extracción se deslice del reborde de apoyo sobre la cubierta exterior. (FIG. 1)
 3. Desenganche los pasadores de la bisagra y levante el conjunto del calentador de la cubierta. (FIG. 2)
- PRECAUCIÓN: RETIRE EL ANILLO DE ENVÍO DE LA ENTRADA DEL CALENTADOR ANTES DE HACER FUNCIONAR EL CALENTADOR.**
4. Desconecte el conjunto del ventilador del receptáculo NEGRO. Retire la bolsa de plástico y déjela a un lado.
 5. Retire el tornillo de montaje y levante con cuidado el conjunto del ventilador de la cubierta. (FIG. 3)
 6. Consulte el diagrama de cableado de la página siguiente. Retire los agujeros ciegos correspondientes insertando la punta del destornillador en las ranuras y doblando hacia atrás y hacia adelante hasta romper las lengüetas. (FIG. 4)
 7. Inserte los soportes de montaje ajustables en los canales del soporte de la cubierta. (FIG. 5)

FIG. 1

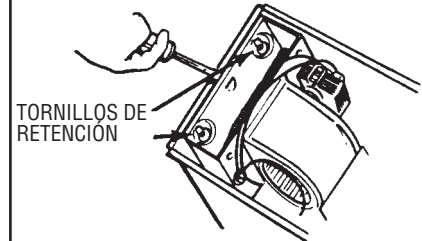


FIG. 2 PASADOR DE LA BISAGRA

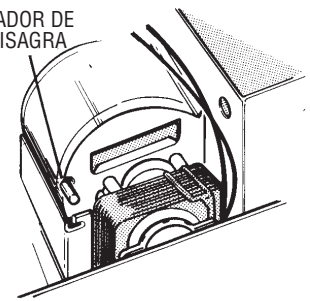


FIG. 3

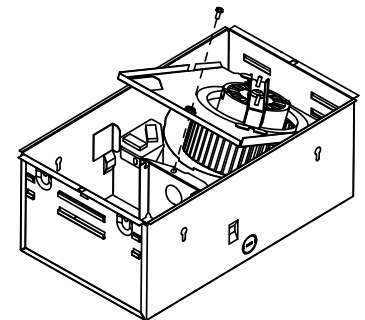


FIG. 4

AGUJEROS CIEGOS

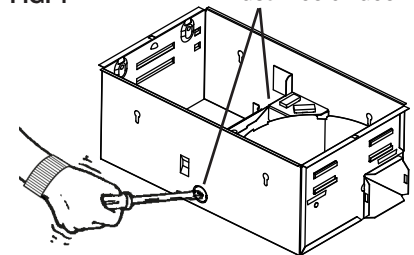
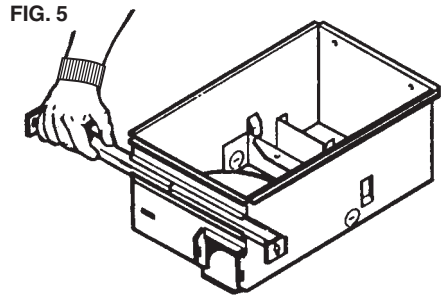


FIG. 5



INSTALACIÓN

ADVERTENCIA: Para reducir el riesgo de incendio, no almacene ni use gasolina u otros vapores y líquidos inflamables en las cercanías del calentador.

PRECAUCIÓN: Alta temperatura, riesgo de incendio, mantenga los cables eléctricos, cortinas, muebles y otros combustibles por lo menos a 3 pies (0.9 m) del frente del calentador y lejos de los lados y la parte posterior.

8. Para obtener los mejores resultados, elija un sitio que permita descargar el ventilador hacia el aire libre y donde se requiera el tramo de conductos más corto posible y el menor número de codos.
9. Coloque la unidad entre las vigas y extienda los soportes de montaje. Coloque los soportes de manera que el borde inferior de la cubierta quede al ras del cielo raso acabado. Marque la parte superior de la ranura tipo bocallave en los cuatro soportes de montaje. (FIG. 6)
10. Quite temporalmente la unidad y clave parcialmente los clavos en las vigas en los cuatro lugares marcados. (FIG. 7)
11. Cuelgue la unidad en los clavos. Mediante las guías de medición estampadas, compruebe si la unidad quedará al ras con el cielo raso acabado. Clave los clavos de manera que queden bien ajustados. Para centros de vigas anchas: Se puede usar un tornillo autorroscante #8 x 3/8 para unir entre sí los soportes extendidos y crear un montaje rígido. Para lograr un montaje silencioso, doble los canales del soporte ajustadamente alrededor de los soportes de montaje. (FIG. 8)

12. Conecte a presión el conector del regulador de tiro/conducto en la cubierta. Asegúrese de que las lengüetas del conector queden fijas en las ranuras de la cubierta. (La parte superior del conector del regulador de tiro/conducto quedará al ras con la parte superior de la cubierta.) (FIG. 9)

NOTA: Asegúrese de que la tapa del regulador de tiro esté colocada dentro del conector del conducto. Si no lo está: ①Comprima la parte superior e inferior del conector ②para volver a colocar la tapa en su lugar. (FIG. 10)

El trabajo de instalación y el cableado eléctrico deben estar a cargo de personal capacitado, de acuerdo con todos los códigos y normas correspondientes, que incluyen los códigos y las normas de construcción específicos sobre protección contra incendios.

13. Cablee la unidad de acuerdo con la Figura 11.
14. Regrese a su lugar el conjunto del calentador que quitó en el PASO 3 y conéctelo en el receptáculo ROJO. Encamine los cables alejándolos de la entrada del ventilador.
15. Regrese a su lugar el conjunto del ventilador que quitó en el PASO 5 y conéctelo en el receptáculo NEGRO.

FIG. 6

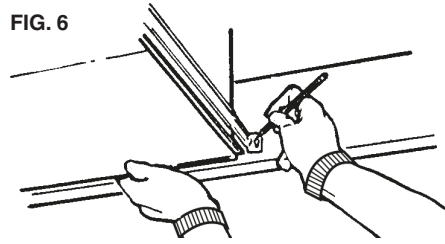


FIG. 7

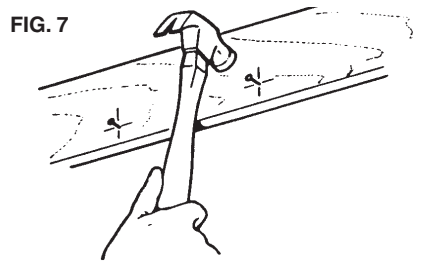


FIG. 8

GUÍAS DE MEDICIÓN ESTAMPADAS

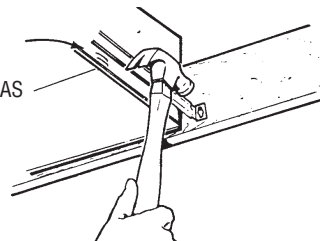


FIG. 9

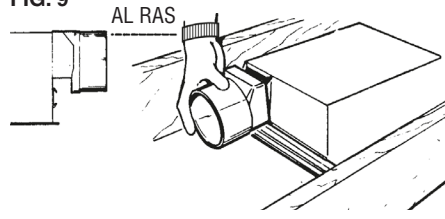
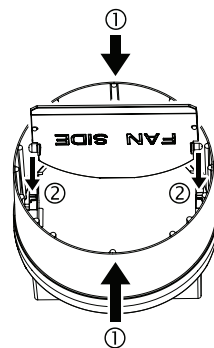
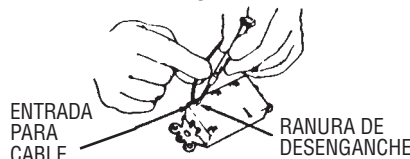


FIG. 10



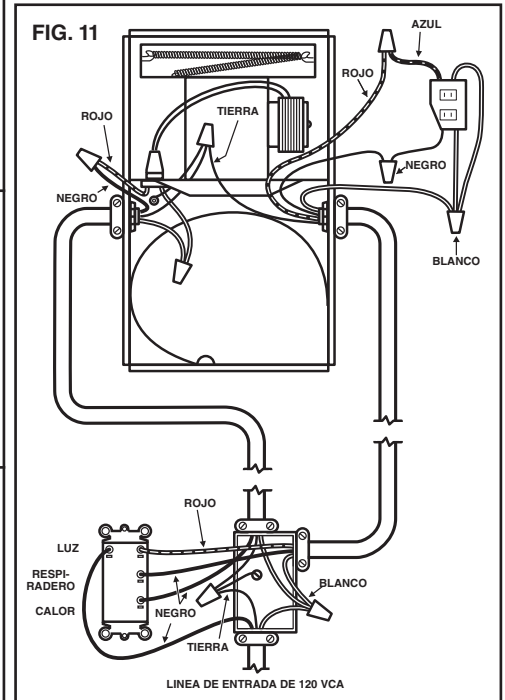
NOTA



Si el interruptor no está conectado apropiadamente y hay que cambiar los cables:

1. Cada entrada para cable tiene una ranura de desenganche.
2. Meta un destornillador o clavo pequeño en la ranura de desenganche al tiempo que saca el cable poco a poco.
3. NO jale ningún cable para sacarlo del interruptor, sin utilizar la ranura de desenganche, porque podría dañar el interruptor.

FIG. 11



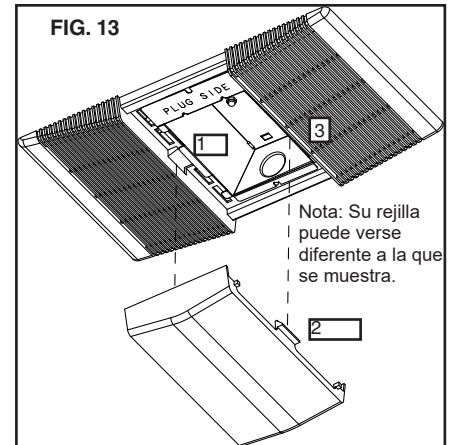
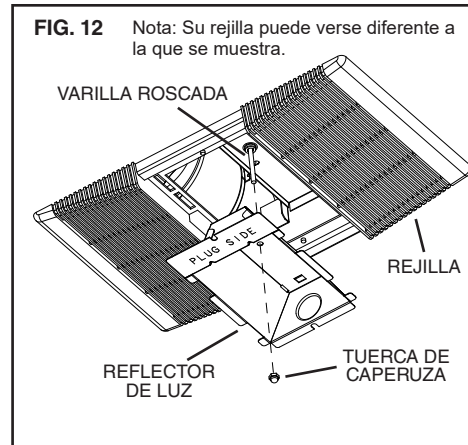
INSTALACIÓN (CONTINUACIÓN)

PRECAUCIÓN: Para evitar la posibilidad de sobrecalentamiento y/o incendio, la rejilla se **debe** instalar tal como se muestra en la FIG. 12. La tuerca de caperuza **debe** fijarse a la varilla roscada a través del orificio correspondiente en el reflector de luz.

16. Deslice el reflector de luz en la abertura de la rejilla y conéctelo en el receptáculo BLANCO. Use la tuerca de caperuza de la bolsa de plástico para fijar el conjunto del reflector de rejilla a la varilla roscada en la cubierta. Apriete con firmeza con pinzas o llave de tuercas. Instale una bombilla LED con base E26 de forma A19 de 14 watts (como máximo). (FIG.12)

NOTA: Una luz apagada o parpadeante puede indicar un tipo o potencia de bombilla inadecuada.

17. Instale la lente de la lámpara 1) enganchando una de sus lengüetas en la ranura del conjunto de la rejilla/ reflector; 2) aplicando una ligera presión en la otra lengüeta con las puntas de los dedos y 3) fijando a presión en su lugar. (FIG. 13)



FUNCIONAMIENTO

Antes de usar el calentador, asegúrese de que el calentador se haya instalado adecuadamente de acuerdo con los pasos de instalación que comienzan en la sección "PREPARACIÓN" en la página 5.

NOTA: Una luz apagada o parpadeante puede indicar un tipo o potencia de bombilla inadecuada.

MANTENIMIENTO

El usuario puede realizar las siguientes tareas de mantenimiento y limpieza. Todos los demás servicios los debe realizar un técnico autorizado. Si tiene preguntas, consulte a nuestro departamento de servicio al cliente llamando al: 800-558-1711.

PARA CAMBIAR LA BOMBILLA

Quite la lente presionando ligeramente los lados y jale hacia abajo. Utilice únicamente bombillas LED con base E26 de forma A19 y con capacidad de hasta 14 watts.

NOTA: Una luz apagada o parpadeante puede indicar un tipo o potencia de bombilla inadecuada.

LUBRICACIÓN

El calentador está permanentemente lubricado y nunca necesitará ponerle aceite ni desarmarlo.

LIMPIEZA

Limpie el calentador una vez al mes tal como sigue:

1. Apague la energía eléctrica en el panel de servicio.
2. Asegúrese de que el elemento de calefacción esté frío.
3. Use un aditamento con un cepillo suave para aspirar suavemente las aberturas de la rejilla o limpie la rejilla con un paño suave.
4. Restaure la energía eléctrica.

PRECAUCIÓN: NUNCA SUMERJA EN AGUA LAS PIEZAS METÁLICAS NI LAS ELÉCTRICAS.