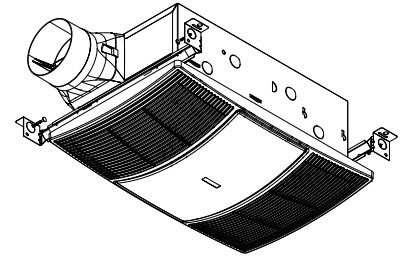


MODEL BHFLED110 VENTILATION FAN WITH LIGHT AND HEATER



FEATURES

GRILLE & LIGHTING:

- Brighter white grille
- Snap-in light diffusing lens
- Dimmable selectable LED 2700K, 3500K and 5000K to match decor

NOTE: Dimmable light control (wall control) not included.

VENTILATOR:

- Resilient anti-vibration mounts
- Plug-in, permanently lubricated motor
- High performance blower wheel

HEATER:

- 1500 watts, with metal blower wheel for efficient, even heating
- Plug-in, permanently lubricated motor - functions independent of ventilator

HOUSING:

- Rugged galvanized steel housing
- Polymeric, 4" round damper/duct connector
- 5-7/8" height allows for 2" x 6" (nominal) joist installations
- Sturdy, easy, four-point mounting direct to joist
- Hanger bars allow housing to be positioned anywhere between 16" to 24"-on-center joists
- Suitable for use in insulated ceilings (Type I.C.).
- Use Model P3RW - Three Function Control

NOTE: This product must be mounted in a flat ceiling only. Installation in ceilings 9-foot high or less will provide maximum comfort. Do not mount this product in a wall.

TYPICAL SPECIFICATION

Combination unit shall be Broan Model BHFLED110.

Unit shall have galvanized steel housing and adjustable mounting brackets.

Dimmable selectable LED 2700K, 3500K and 5000K; Lumens > 800; CRI > 80 and Efficacy 70 Lumens/watt.

Fan, heater, and light shall be separately controllable. Motor shall be permanently lubricated.

Heater to deliver 1500 Watts of fan-forced heat.

Air delivery shall be no less than 110 cfm and sound levels no greater than 2.0 sones. All air and sound ratings shall be certified by HVI.

Unit shall be cULus listed.

Combination unit to be suitable for use in insulated ceilings. (Type I. C.)



Broan Hartford, Wisconsin www.broan-nutone.com 800-558-1711
Venmar Ventilation ULC Drummondville (Quebec), Canada www.broan-nutone.ca 877-896-1119

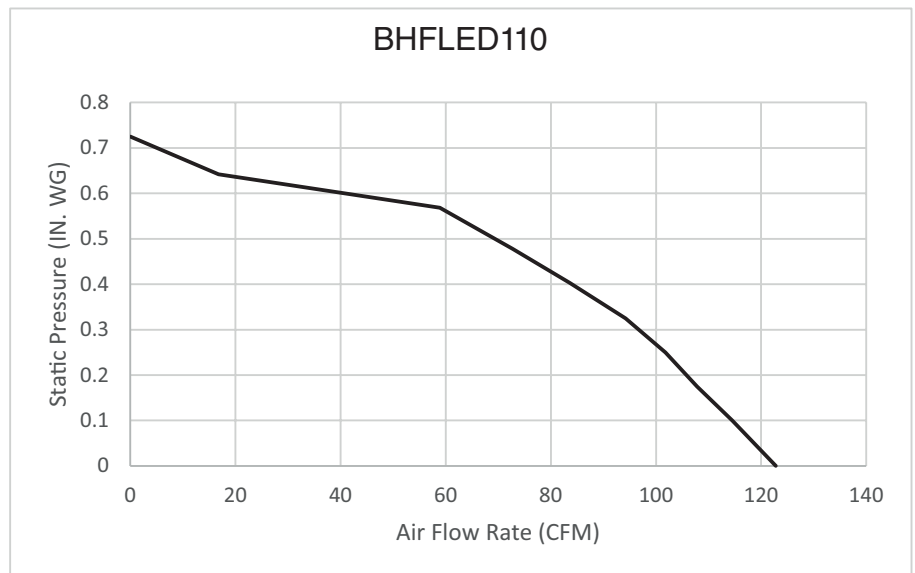
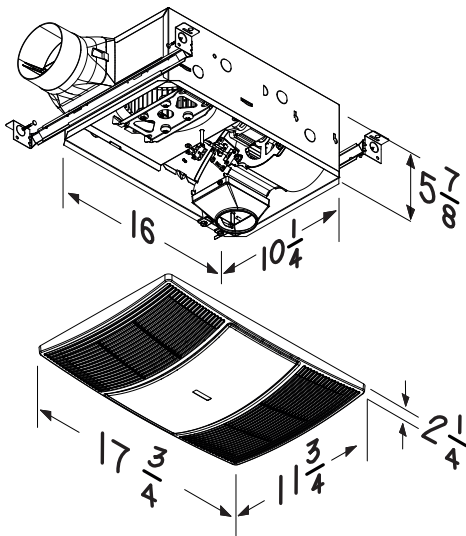
REFERENCE	QTY.	REMARKS	Project
			Location
			Architect
			Engineer
			Contractor
			Submitted by Date

PERFORMANCE RATINGS

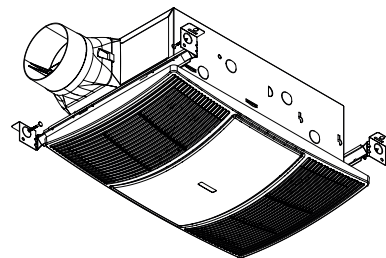
MODEL	VOLTS	AMPS	WATTAGE			STATIC PRESSURE	CFM	SONES	DUCT
			HEATER	FAN	LIGHT				
BHFLED110	120	14	1500	35	11.5	0.1	110	2.0	4-IN. ROUND
						0.25	95		4-IN. ROUND



HVI-2100 CERTIFIED RATINGS comply with new testing technologies and procedures prescribed by the Home Ventilating Institute, for off-the-shelf products, as they are available to consumers. Product performance is rated at 0.1 in. static pressure, based on tests conducted in a state-of-the-art test laboratory. Sones are a measure of humanly-perceived loudness, based on laboratory measurements.



VENTILATEUR AVEC ÉCLAIRAGE ET ÉLÉMENT CHAUFFANT MODÈLE BHFLED110



CARACTÉRISTIQUES

GRILLE & ÉCLAIRAGE:

- Grille d'un blanc éclatant
- Lentille emboîtable
- DEL sélectionnable et réglable à 2700K, 3500K et 5000K pour s'harmoniser au décor

NOTE: Commande d'éclairage réglable (commande murale) non incluse.

VENTILATEUR:

- Châssis robuste anti-vibrations
- Moteur enfichable, lubrifié à vie
- Roue de ventilateur haute performance

ÉLÉMENT CHAUFFANT:

- 1500 Watts, avec roue de ventilateur métallique pour un chauffage efficace et stable
- Moteur enfichable, lubrifié à vie - fonctions indépendantes du ventilateur

BOÎTIER:

- Robuste, fabriqué en acier galvanisé
- Raccord de conduit en polymère de 4 po rond
- Hauteur de 5-7/8 po permettant l'installation avec des solives de 2 po x 6 po
- Montage facile et solide en quatre points directement sur les solives
- Comprend des barres de suspension permettant de positionner le boîtier n'importe où entre des solives de 16 po à 24 po centre à centre
- Peut être utilisé dans des plafonds isolés (type IC)
- Utiliser avec le Modèle P3RW - Interrupteur triple

NOTE: Ce produit doit être installé dans un plafond plat seulement. L'installation dans des plafonds de 9 pi ou moins procurera un confort optimal. Ne pas installer ce produit dans un mur.

SPÉCIFICATIONS TYPES

L'appareil doit être le modèle BHFLED110 de Broan.

L'appareil doit avoir un boîtier en acier galvanisé et des supports de montage ajustables.

DEL sélectionnable et réglable à 2700K, 3500K et 5000K; Lumens > 800; IRC > 80 et Efficacité 70 Lumens/Watt.

Le ventilateur, l'élément chauffant et l'éclairage doivent être contrôlés séparément. Le moteur doit être lubrifié à vie.

L'élément chauffant doit fournir 1500 Watts de chauffage à air pulsé.

L'apport d'air ne doit pas être inférieur à 110 pi³/min et le niveau sonore ne doit pas dépasser 2,0 sones. Toutes les valeurs pour le débit de l'air et le niveau sonore doivent être certifiées par HVI.

L'appareil doit être homologué cULus.

L'appareil doit convenir pour une utilisation dans des plafonds isolés (type IC).



Broan Hartford, Wisconsin www.broan-nutone.com 800-558-1711
Venmar Ventilation ULC Drummondville (Quebec), Canada www.broan-nutone.ca 877-896-1119

RÉFÉRENCE	QTÉ	REMARQUES	Projet	
			Lieu	
			Architecte	
			Ingénieur	
			Entrepreneur	
			Soumis par	Date

ÉVALUATIONS DE RENDEMENT

MODÈLE	VOLTS	AMPÈRES	PUISSANCE			PRESSION STATIQUE	PI ³ /MIN	SONES	CONDUIT
			ÉLÉMENT CHAUFFANT	VENTILATEUR	ÉCLAIRAGE				
BHFLED110	120	14	1500	35	11,5	0,1	110	2,0	4 PO ROND
						0,25	95		4 PO ROND



RÉSULTATS HOMOLOGUÉS HVI-2100 conformes aux nouvelles technologies de test et aux procédures prescrites par le Home Ventilating Institute pour les produits offerts sur le marché, tels qu'ils sont présentés aux consommateurs. La performance du produit est calibrée à 0,1 po de pression statique, basée sur les tests dirigés par un laboratoire de pointe. Un sone est une unité de mesure de bruit perçu par l'oreille humaine, basée sur des mesures en laboratoire.

