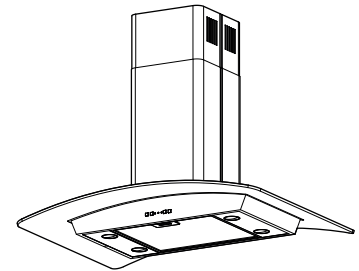


EI5936SS RANGE HOOD



Gently curving glass canopy creates a dramatic, contemporary appearance and an open, airy feel.

FEATURES

- Max. blower CFM*: 520
- Ceiling mount
- Finish: 430 Stainless Steel no. 4 Brushed
- Width: 35-3/8"
- Telescopic flue accommodates 8' to 9' ceilings
- 6" round duct connector/backdraft damper
- 3-level halogen lighting (4 x 35 watts, 120 V, Type MR16, GU10) (bulbs included)
- 120 volts, 3.55 amps
- 4 push-button controls with LED speed indicator
- Compatible with optional RF remote control accessory (BCR1)
- Heat Sentry™ - automatically turns blower on to high speed when excess cooking heat is detected
- Delay timer control automatically shuts off range hood after 10 minutes
- Filter clean reminder
- 3-speed single centrifugal blower
- Dishwasher-safe filter features a quick-release latch
- For indoor use only



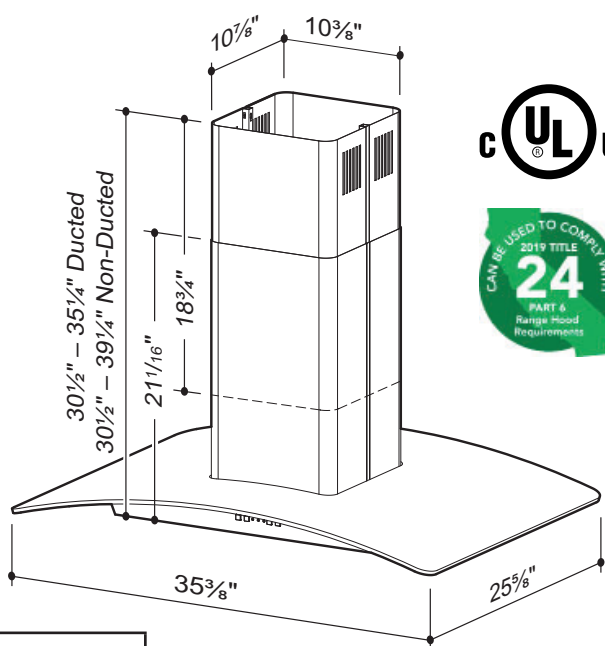
HVI-2100 CERTIFIED RATINGS comply with new testing technologies and procedures prescribed by the Home Ventilating Institute, for off-the-shelf products, as they are available to consumers. Product performance is rated at 0.1 in. static pressure, based on tests conducted in a state-of-the-art test laboratory. Sones are a measure of humanly-perceived loudness, based on laboratory measurements.

* Max. blower CFM indicates the performance of the hood blower in open air.

HVI PERFORMANCE						
Duct Orientation	Size	Sones		CFM		
		Normal	High	Normal	High 0.25 in. w.g.	High 0.1 in. w.g.
Vertical - Round	6 in.	2.5	10.5	200	488	500

OPTIONS

- Replacement grease filter available
- Flue extension for 9-ft. to 10-ft. ceiling (Model FXNE59SS) (ducted or non-ducted)
- Convertible to non-ducted operation - requires non-duct kit Model RKE59 (sold separately)
- Replacement non-ducted recirculating filter available (Model FILTERE56)
- Make-up air damper - MD6T (6" duct), MD8T (8" duct)
- Hand-held remote control - BCR1

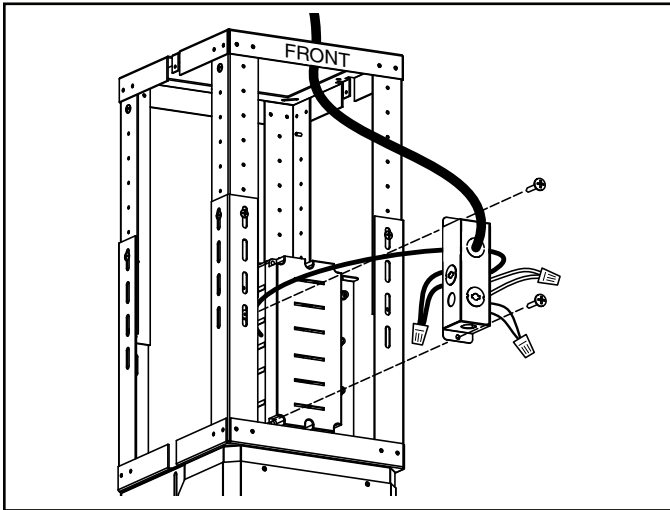


Can be used to comply with LEED requirements.

Broan-NuTone LLC Hartford, Wisconsin www.broan-nutone.com 800-558-1711
 Venmar Ventilation ULC Drummondville, Québec www.broan-nutone.ca 877-896-1119

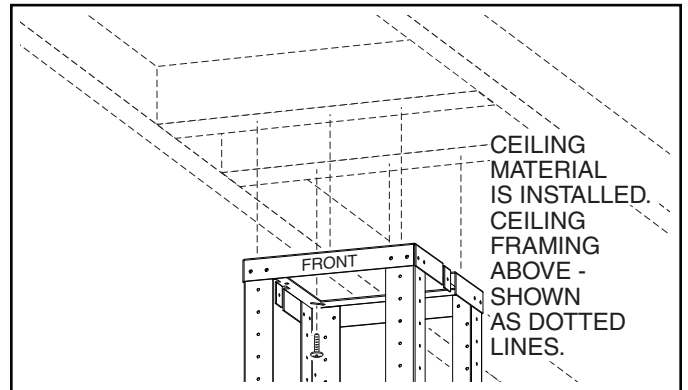
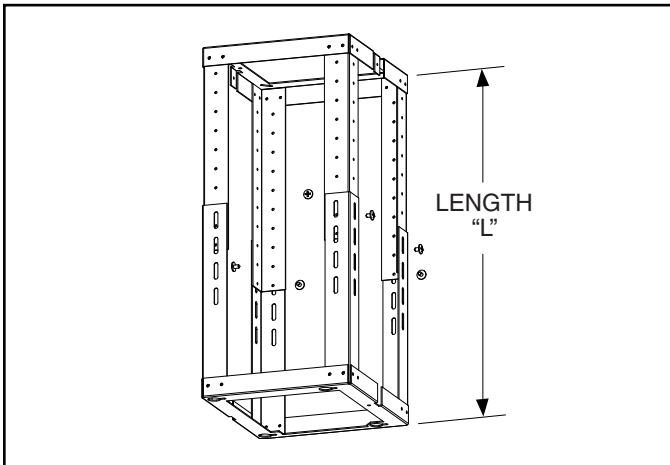
REFERENCE	QTY.	REMARKS	Project
			Location
			Architect
			Engineer
			Contractor
			Submitted by Date

EI59 SERIES WIRING



1. Remove wiring cover and connect house wiring to hood wiring – BLACK to BLACK, WHITE to WHITE, GREEN to GREEN. Re-attach wiring cover.

EI59 SERIES MOUNTING



1. Determine length "L" of frame assembly based upon desired installation height (see chart below.) To adjust frame assembly height, remove (8) screws, slide upper frame assembly to required height, replace screws and tighten securely.

2. After ceiling surface is finished, align frame assembly to ceiling framing, and attach to ceiling framing with (6) 4 mm x 38 mm screws. Tighten securely, making sure that the upper frame bracket is tight against the ceiling.

Desired Hood Distance (Above 36" High Cooktop)

	24"	25"	26"	27"	28"	29"	30"	31"	32"	33"	34"	35"	36"
Ceiling Height	Frame Length "L"												
8 Feet	*20-5/8"	19-5/8"	18-5/8"	17-5/8"	16-5/8"	15-5/8"							
9 Feet										*23-5/8"	*22-5/8"	*21-5/8"	*20-5/8"
9 Feet with FXNE59SS	32-5/8"	31-5/8"	30-5/8"	29-5/8"	28-5/8"	27-5/8"	26-5/8"						
10 Feet with FXNE59SS	44-5/8"	43-5/8"	42-5/8"	41-5/8"	40-5/8"	39-5/8"	38-5/8"	37-5/8"	36-5/8"	35-5/8"	34-5/8"	33-5/8"	32-5/8"

*Non-duct recirculation louvers will be exposed in ducted configuration.

NOTE: Minimum hood distance above cooktop must not be less than 24"

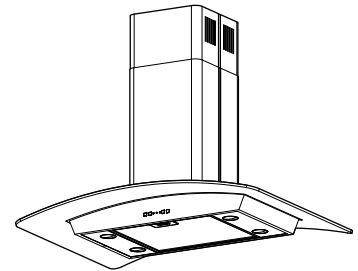
A maximum of 36" above the cooktop is highly recommended for best capture of cooking impurities.

Distances over 36" are at the installer and user's discretion; and if ceiling height and flue length permit.

9-ft. to 10-ft. ceilings may require 10-ft. Flue Extension Model FXNE59SS, depending on installation heights (purchase separately).



HOTTE DE CUISINIÈRE EI5936SS



La délicate courbe de verre donne une apparence contemporaine et aérienne.

CARACTÉRISTIQUES

- Puissance max. du ventilateur: 520 pi³/min
- Installation au plafond
- Fini : Acier inoxydable 430 no. 4 brossé
- Largeur: 35-3/8 po
- Cheminée télescopique convient aux plafonds de 8 pi à 9 pi
- Adaptateur/volet anti-retour de 6 po rond
- Éclairage halogène à 3 niveaux (4 x 35 watts, 120 V, Type MR16, GU10) (ampoules incluses)
- 120 volts, 3,55 ampères
- Commande à 4 boutons-poussoirs avec indicateur des vitesses à DEL
- Compatible avec la commande à distance optionnelle RF (BCR1)
- Heat Sentry^{MC}; règle automatiquement le ventilateur en haute vitesse lorsqu'une chaleur de cuisson excessive est détectée
- Minuterie d'arrêt différé éteint le ventilateur automatiquement après 10 minutes
- Rappel d'entretien du filtre
- Ventilateur centrifuge simple à 3 vitesses
- Filtre allant au lave-vaisselle muni d'un loquet à dégagement rapide
- Pour utilisation à l'intérieur seulement

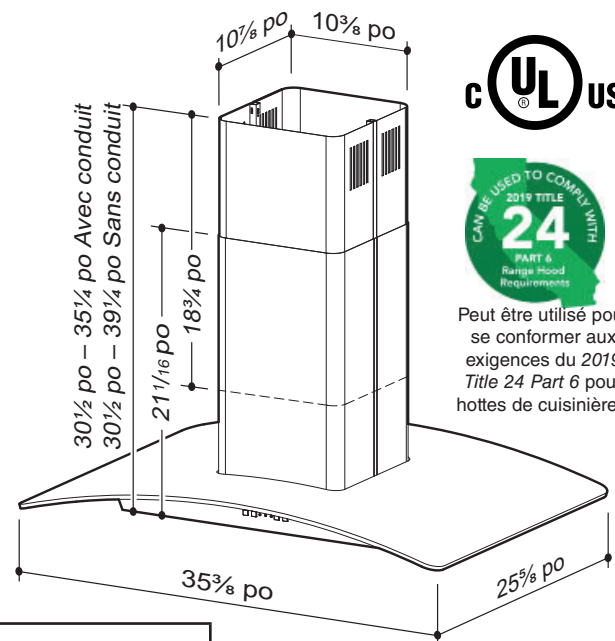


L'HOMOLOGATION HVI-2100 est conforme aux nouvelles techniques et procédures d'essai prescrites par le Home Ventilating Institute pour les produits d'emploi courant, dès leur disponibilité pour les consommateurs. Le rendement du produit est évalué à une pression statique de 0,1 po, d'après les tests effectués dans le laboratoire d'essai ultra-perfectionné de l'AMCA. Le sone est une mesure de la perception humaine de la puissance sonore, d'après des mesures effectuées en laboratoire..

* La puissance maximum du ventilateur indique la performance du ventilateur de la hotte à l'air libre

OPTIONS

- Filtre à graisses de remplacement offert
- Rallonge de cheminée pour les plafonds de 9 pi à 10 pi (Modèle FXNE59SS) (installation avec ou sans conduit)
- Convertible pour fonctionnement en recirculation, nécessite l'ensemble de recirculation Modèle RKE59 (vendu séparément)
- Filtre de recirculation de rechange offert (Modèle FILTERE56)
- Dispositif d'apport d'air: MD6T (conduit de 6 po), MD8T (conduit de 8 po)
- Commande à distance portative BCR1



Peut être utilisé pour se conformer aux exigences du 2019 Title 24 Part 6 pour hottes de cuisinières.

Peut être utilisé pour se conformer aux exigences LEED.

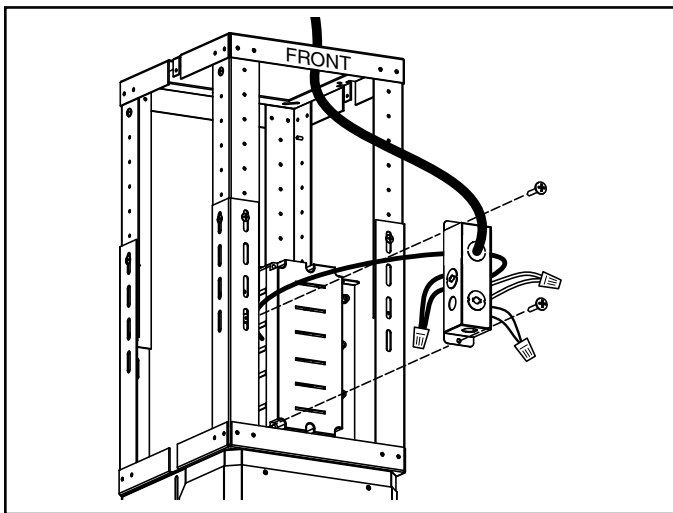
PERFORMANCE HVI

Orientation du conduit	Format	Sones		CFM		
		Normale	Haute	Normale	Haute 0,25 po d'eau	Haute 0,1 po d'eau
Vertical - Rond	6 po	2,5	10,5	200	488	500

Broan-NuTone LLC Hartford, Wisconsin www.broan-nutone.com 800 558-1711
Venmar Ventilation ULC Drummondville, Québec www.broan-nutone.ca 877 896-1119

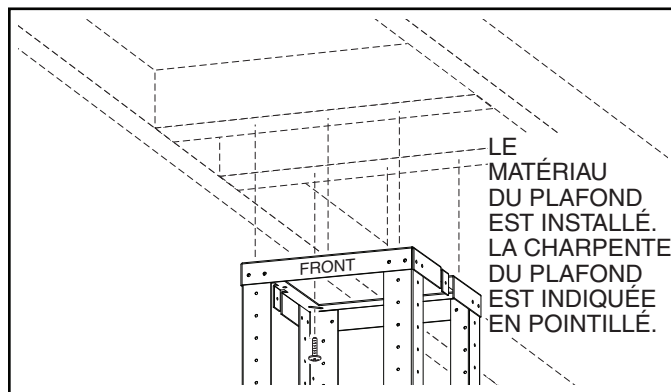
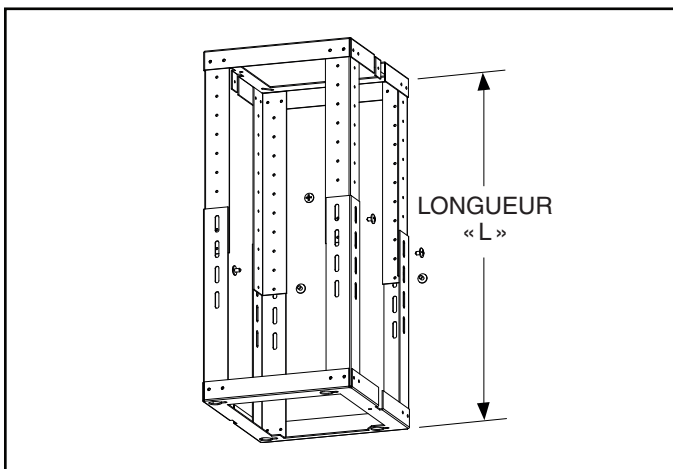
RÉFÉRENCE	QTÉ	REMARQUES	Projet
			Lieu
			Architecte
			Ingénieur
			Entrepreneur
			Soumis par Date

CÂBLAGE DE LA SÉRIE EI59



1. Retirer le couvercle du boîtier de câblage et effectuer les connexions entre le câble d'alimentation domestique et la hotte: le fil NOIR avec le NOIR, le BLANC avec le BLANC et le VERT avec le VERT. Remettre en place le couvercle.

INSTALLATION DE LA SÉRIE EI59



1. Déterminer la longueur « L » de l'ensemble de cadre selon la hauteur d'installation souhaitée. (Voir le tableau ci-dessous.) Pour régler la hauteur du cadre, enlever les huit (8) vis, glisser la section supérieure à la hauteur voulue, replacer et serrer les vis fermement.

2. Une fois la surface du plafond finie, aligner le cadre de la hotte sur la charpente du plafond et le fixer avec six (6) vis de 4 mm x 38 mm. Serrer fermement en vous assurant que le cadre supérieur est solidement appuyé contre le plafond.

Distance de la hotte désirée (au-dessus d'une surface de cuisson de 36 po de haut)

	24 po	25 po	26 po	27 po	28 po	29 po	30 po	31 po	32 po	33 po	34 po	35 po	36 po
Hauteur de plafond	Longueur du cadre « L »												
8 pieds	*20-5/8 po	19-5/8 po	18-5/8 po	17-5/8 po	16-5/8 po	15-5/8 po							
9 pieds										*23-5/8 po	*22-5/8 po	*21-5/8 po	*20-5/8 po
9 pieds avec FXNE59SS	32-5/8 po	31-5/8 po	30-5/8 po	29-5/8 po	28-5/8 po	27-5/8 po	26-5/8 po						
10 pieds avec FXNE59SS	44-5/8 po	43-5/8 po	42-5/8 po	41-5/8 po	40-5/8 po	39-5/8 po	38-5/8 po	37-5/8 po	36-5/8 po	35-5/8 po	34-5/8 po	33-5/8 po	32-5/8 po

*Les grilles de recirculation seront visibles dans une configuration avec conduit.

NOTE: La hauteur minimale de la hotte au-dessus de la surface de cuisson ne doit pas être inférieure à 24 po.

Une hauteur maximale de 36 po au-dessus de la surface de cuisson est grandement recommandée pour une meilleure captation des odeurs de cuisson.

Les distances de plus de 36 po sont à la discrétion de l'installateur et de l'utilisateur, si la hauteur de plafond et la longueur de la cheminée le permettent.

Les plafonds de 9 pi à 10 pi requièrent une rallonge de cheminée, modèle FXNE59SS, selon la hauteur d'installation (vendue séparément).