

Designed with simplicity in mind, the BU2 range hood models are made to exacting standards and offer the most for the money.

SIZE	WHITE	WHITE WITH BLACK CONTROL	BLACK	STAINLESS	GREASE FILTER (replacement)	CHARCOAL FILTER
24 in.	-	BU224WH	BU224BL	BU224SS	BP29	41F
30 in.	BU230WW	BU230WH	BU230BL	BU230SS	BP29	41F

HVI PERFORMANCE						
Duct Orientation	Size	Damper	Sones		CFM	
			Normal	High	Normal	High 0.1 in. w.g.
Vertical - Rectangular	3¼ in. x 10 in.	Included	4.0	7.5	110	160
Horizontal - Rectangular	3¼ in. x 10 in.	Included	4.5	7.0	100	160
Vertical - Round	7 in.	Sold separately	3.5	6.5	140	190

FEATURES	
Max. Blower CFM†	230
Control type	2-speed rocker switch
Delay off	no
Filter Clean Reminder	no
Heat Sentry™	no
Lighting	1-level 75-watt bulb (not included)
Grease Filter	Aluminum (Qty. 1)
ENERGY STAR®	no
Recirculation	Charcoal filter sold separately

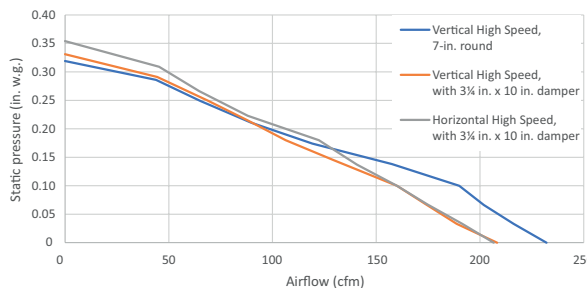
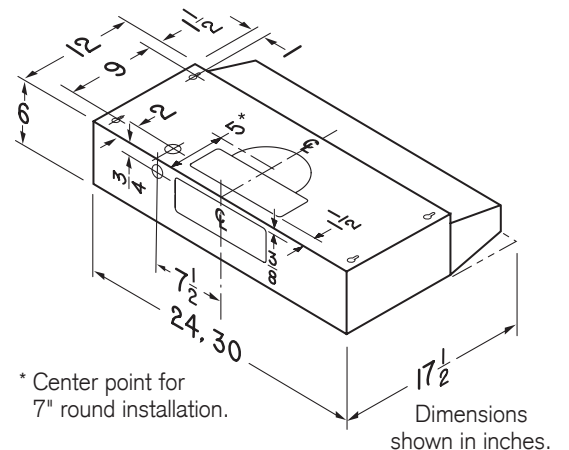
AC INPUT	
120 V, 60 Hz - 2.5 AMPS	

OPTIONAL ACCESSORIES	
¾ in. x 10 in. to 6-in. Round Duct Transition	411
7-in. Round Damper	BP87Q
7-in. Round Adapter Plate	SR680508

MOUNTING HEIGHT	
18 in. to 24 in. from cooktop to bottom of hood	

LIMITED WARRANTY	
1-year (See installation manual for full warranty text.)	

FOR INDOOR USE ONLY



HVI-2100 CERTIFIED RATINGS comply with new testing technologies and procedures prescribed by the Home Ventilating Institute, for off-the-shelf products, as they are available to consumers. Product performance is rated at 0.1 in. static pressure, based on tests conducted in AMCA's state-of-the-art test laboratory. Sones are a measure of humanly-perceived loudness, based on laboratory measurements.

† Max. blower CFM indicates the performance of the hood blower in open air.

99045919F

Conçues en toute simplicité, les hottes de cuisinière de la série BU2 sont fabriquées selon des normes rigoureuses et en offrent davantage pour leur prix.

LARGEUR	BLANC	BLANC AVEC COMMANDE NOIRE	NOIR	INOX	FILTRE À GRAISSES (remplacement)	FILTRE AU CHARBON
24 po	-	BU224WH	BU224BL	BU224SS	BP29	41F
30 po	BU230WW	BU230WH	BU230BL	BU230SS	BP29	41F

PERFORMANCE HVI						
Orientation du conduit	Format	Volet	Sones		pi ³ /m	
			Normale	Haute	Normale	Haute 0,1 po d'eau
Rectangulaire vertical	3¼ po x 10 po	Inclus	4,0	7,5	110	160
Rectangulaire horizontal	3¼ po x 10 po	Inclus	4,5	7,0	100	160
Rond - Vertical	7 po	Vendu séparément	3,5	6,5	140	190

CARACTÉRISTIQUES	
Puissance max. du ventilateur*	230 pi ³ /min
Type de commande	À bascule, à 2 vitesses
Arrêt différé	non
Rappel d'entretien des filtres	non
Détecteur Heat Sentry ^{MC}	non
Éclairage	1 intensité, ampoule de 75 watts (non incluse)
Filtres à graisses	Aluminium (qté 1)
ENERGY STAR [®]	non
Recirculation	Filtre au charbon vendu séparément

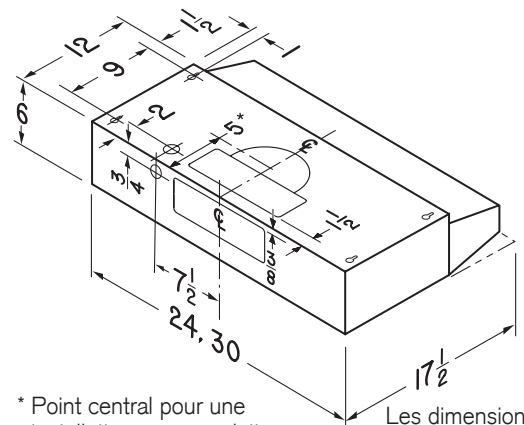
ALIMENTATION CA	
120 V, 60 Hz - 2,5 A	

ACCESSOIRES OPTIONNELS	
Transition de 3¼ po x 10 po à 6 po rond	411
Volet rond de 7 po	BP87Q
Plaque pour conduit rond 7 po	SR680508

HAUTEUR DE MONTAGE	
De 18 po à 24 po au-dessus de la surface de cuisson	

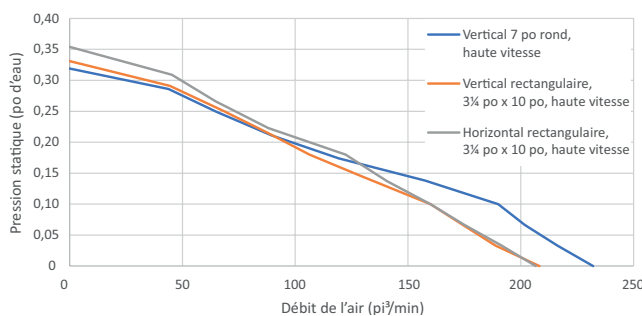
GARANTIE LIMITÉE	
1 an	
<i>(Voir le manuel d'installation pour le texte complet de la garantie.)</i>	

POUR UTILISATION À L'INTÉRIEUR SEULEMENT



* Point central pour une installation avec conduit rond de 7 po.

Les dimensions indiquées sont en pouces.



L'HOMOLOGATION HVI-2100 est conforme aux nouvelles techniques et procédures d'essai prescrites par le Home Ventilating Institute pour les produits d'emploi courant, dès leur disponibilité pour les consommateurs. Le rendement du produit est évalué à une pression statique de 0,1 po, d'après les tests effectués dans le laboratoire d'essai ultra-perfectionné de l'AMCA. Le sone est une mesure de la perception humaine de la puissance sonore, d'après des mesures effectuées en laboratoire.

† La puissance maximum du ventilateur indique la performance du ventilateur de la hotte à l'air libre.

99045919F