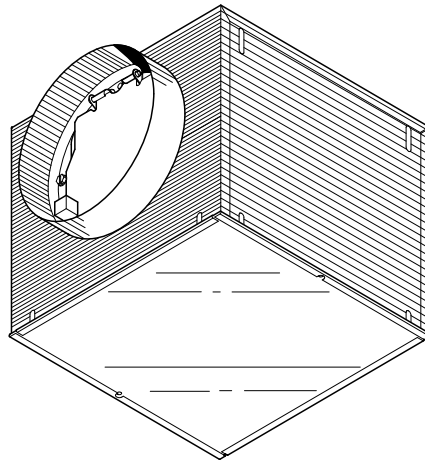


BROAN[®]

USER AND INSTALLER MANUAL

LIGHT COMMERCIAL ENERGY STAR[®] CERTIFIED VENTILATORS IN-LINE • 120 V

MODELS L100EL - L150EL - L200EL - L250EL - L300EL



INSTALLER: READ THESE INSTRUCTIONS
SAVE THEM FOR USER

RESIDENTIAL AND LIGHT COMMERCIAL USE ONLY

Please take note that this manual uses the following symbols to emphasize particular information:

⚠ WARNING

Identifies an instruction which, if not followed, might cause serious personal injuries including possibility of death.

CAUTION

Denotes an instruction which, if not followed, may severely damage the unit and/or its components.

NOTE: Indicates supplementary information needed to fully complete an instruction.

LIMITATION

For residential (domestic) and light commercial installation only.

⚠ WARNING

TO REDUCE THE RISK OF FIRE, ELECTRIC SHOCK, OR INJURY TO PERSON(S) OBSERVE THE FOLLOWING:

1. Use this unit only in the manner intended by the manufacturer. If you have questions, contact the manufacturer at the address or telephone number listed in the warranty.
2. Before servicing or cleaning unit, switch power off at service panel and lock the service disconnecting means to prevent power from being switched on accidentally. When the service disconnecting means cannot be locked, securely fasten a prominent warning device, such as a tag, to the service panel.
3. Installation work and electrical wiring must be done by a qualified person(s) in accordance with all applicable codes and standards, including fire-rated construction codes and standards.
4. Sufficient air is needed for proper combustion and exhausting of gases through the flue (chimney) of fuel burning equipment to prevent backdrafting. Follow the heating equipment manufacturer's guideline and safety standards such as those published by the National Fire Protection Association (NFPA), and the American Society for Heating, Refrigeration and Air Conditioning Engineers (ASHRAE), and the local code authorities.
5. When cutting or drilling into a wall or ceiling, do not damage electrical wiring and other hidden utilities.
6. Ducted fans must always be vented to the outdoors.
7. To reduce the risk of fire, use only metal ductwork.
8. If this unit is to be installed over a tub or shower, it must be marked as appropriate for the application and be connected to a GFCI (Ground Fault Interrupter) - protected branch circuit.
9. Never place a switch where it can be reached from a tub or shower.
10. This unit must be grounded.
11. The wearing of safety glasses and gloves is recommended when installing, maintaining or cleaning the unit to reduce the risk of injury that could be caused by the presence of thin metal and/or moving parts.
12. If the fan makes excessive noise or if there is unusual noise or smells of smoke, disconnect power supply and contact customer service.

CAUTION

1. For general ventilating use only. Do not use to exhaust hazardous or explosive materials and vapors.
2. To avoid motor bearing damage and noisy and/or unbalanced impellers, keep drywall spray, construction dust, etc. off power unit.
3. **If ventilator is installed in an unconditioned space (such as an attic):** Surround the ventilator with thermal insulation - to minimize possible condensation.
4. Please read specification label on product for further information and requirements.

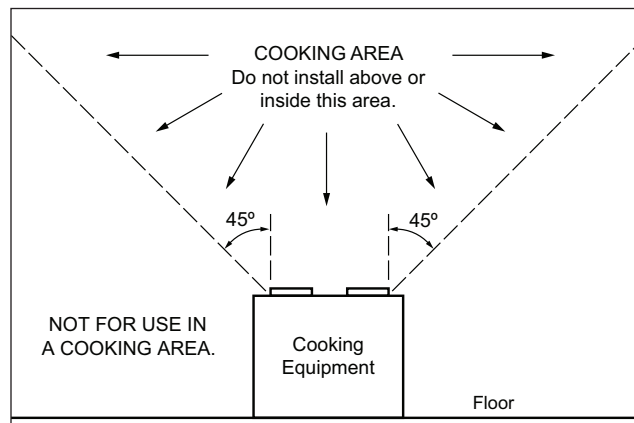


TABLE OF CONTENTS

1. WARRANTY	4
2. TYPICAL INSTALLATION	5
2.1 MOUNTING (<u>NEW</u> FRAME CONSTRUCTION).....	5
2.2 MOUNTING (<u>EXISTING</u> FRAME CONSTRUCTION).....	5
3. MOUNTING OPTIONS	6
4. WIRING	7
5. DUCTING	8
5.1 BLOWER DISCHARGE POSITION.....	8
5.2 HORIZONTAL BLOWER DISCHARGE.....	8
6. USE AND CARE	8

1. WARRANTY

Broan-NuTone warrants to the original consumer purchaser of its products that such products will be free from defects in materials or workmanship for a period of one year from the date of original purchase. THERE ARE NO OTHER WARRANTIES, EXPRESS OR IMPLIED, INCLUDING, BUT NOT LIMITED TO, IMPLIED WARRANTIES OF MERCHANTABILITY OR FITNESS FOR A PARTICULAR PURPOSE.

During this one-year period, Broan-NuTone will, at its option, repair or replace, without charge, any product or part which is found to be defective under normal use and service.

THIS WARRANTY DOES NOT EXTEND TO FLUORESCENT LAMP STARTERS AND TUBES. This warranty does not cover (a) normal maintenance and service or (b) any products or parts which have been subject to misuse, negligence, accident, improper maintenance or repair (other than by Broan-NuTone), faulty installation or installation contrary to recommended installation instructions.

The duration of an implied warranty is limited to the one-year period as specified for the express warranty. Some states do not allow limitation on how long an implied warranty lasts, so the above limitation may not apply to you.

BROAN-NUTONE'S OBLIGATION TO REPAIR OR REPLACE, AT BROAN-NUTONE'S OPTION, SHALL BE THE PURCHASER'S SOLE AND EXCLUSIVE REMEDY UNDER THIS WARRANTY. BROAN-NUTONE SHALL NOT BE LIABLE FOR INCIDENTAL, CONSEQUENTIAL OR SPECIAL DAMAGES ARISING OUT OF OR IN CONNECTION WITH PRODUCT USE OR PERFORMANCE. Some states do not allow the exclusion or limitation of incidental or consequential damages, so the above limitation may not apply to you.

This warranty gives you specific legal rights, and you may also have other rights, which vary from state to state. This warranty supersedes all prior warranties.

To qualify for warranty service, you must (a) notify Broan-NuTone at the address or phone number stated below (b) give the model number and part identification and (c) describe the nature of any defect in the product or part. At the time of requesting warranty service, you must present evidence of the original purchase date.

Broan-NuTone LLC, 926 West State Street, Hartford, WI 53027 1 800-558-1711 www.broan-nutone.com

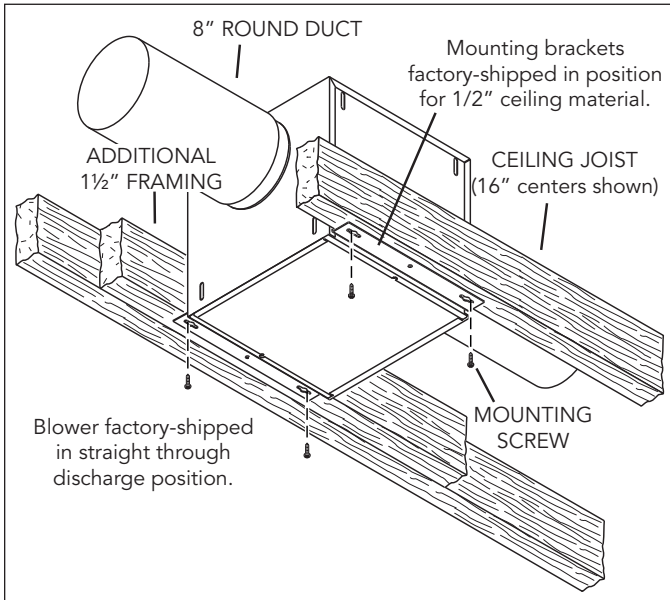
Venmar Ventilation ULC, 550 Lemire Blvd., Drummondville, Québec Canada J2C 7W9 1 800-567-3855 www.broan-nutone.ca

2. TYPICAL INSTALLATION

⚠ WARNING

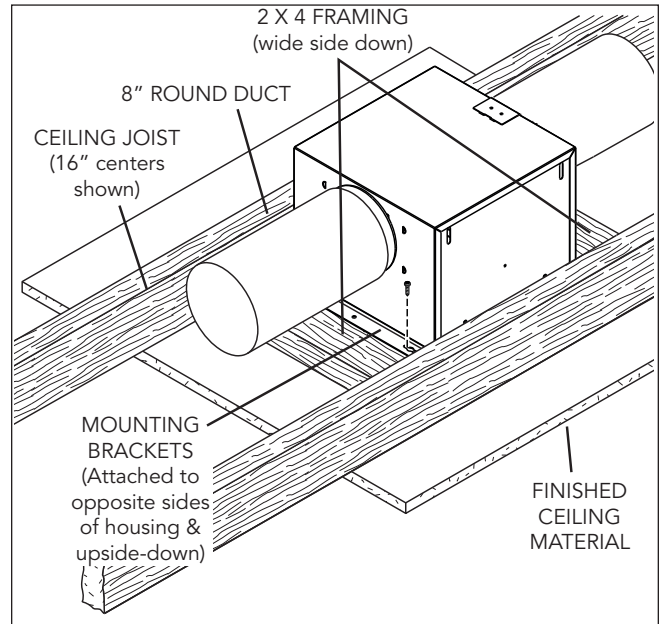
The wearing of safety glasses and gloves is recommended when installing, maintaining or cleaning the unit to reduce the risk of injury that could be caused by the presence of thin metal and/or moving parts.

2.1 MOUNTING (NEW FRAME CONSTRUCTION)



Installed in new construction.

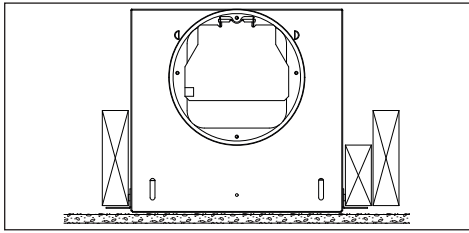
2.2 MOUNTING (EXISTING FRAME CONSTRUCTION)



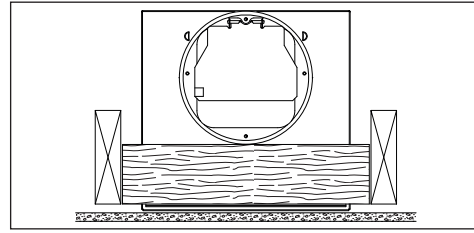
Installed in existing construction.

3. MOUNTING OPTIONS

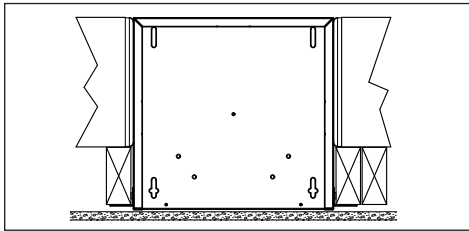
Use 1/4-20 hex. nuts to secure mounting brackets to housing. Loosen and re-tighten or remove and replace nuts as necessary for desired mounting bracket position.



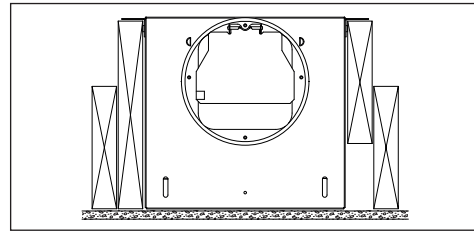
*Mounting brackets in
factory-shipped position.*
(Outlet parallel to joists.) (New construction)



*Mounting brackets flipped over and
mounted to outlet sides of housing.*
(Outlet parallel to joists.) (Existing construction)



*Mounting brackets mounted to outlet
sides of housing.*
(Outlet perpendicular to joists.)
(New construction)

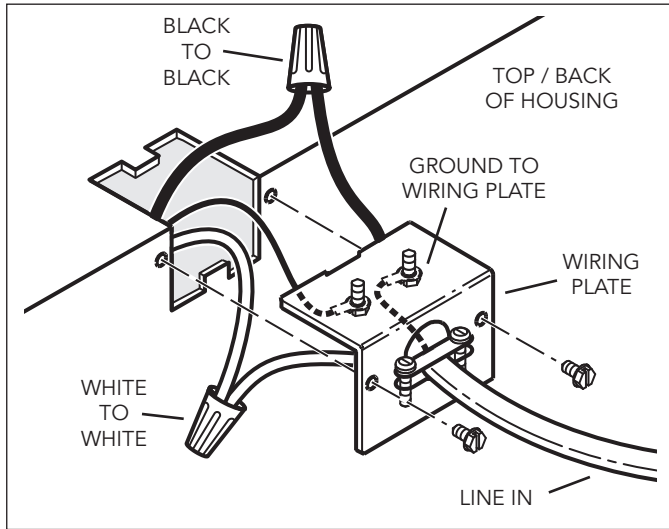


*Mounting brackets flipped over and
mounted to top of sides of housing.*
(Outlet parallel to joists.)
(New or existing construction)

4. WIRING

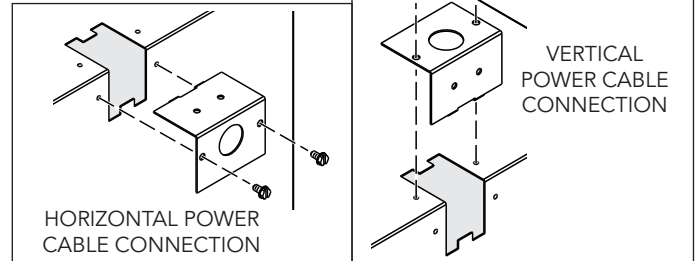
⚠ WARNING

Electrical wiring must be done by a qualified person(s) in accordance with all applicable codes and standards, including fire-rated construction codes and standards.



*Ventilator can be wired from outside of housing.
Use UL approved connectors to wire per local codes.*

WIRING PLATE POSITION



Wiring plate mounts to side or top of housing.

5. DUCTING

CAUTION

Remove shipping tape from damper.

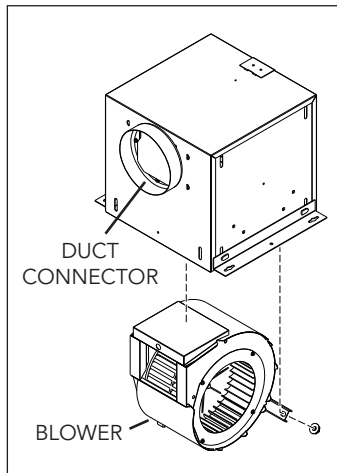
Remove the shipping tape from the damper flap and make sure that damper flap opens and closes freely inside the ductwork. Use duct tape to make ductwork connections secure and air-tight.

CAUTION

Remove shipping ring from blower inlet.

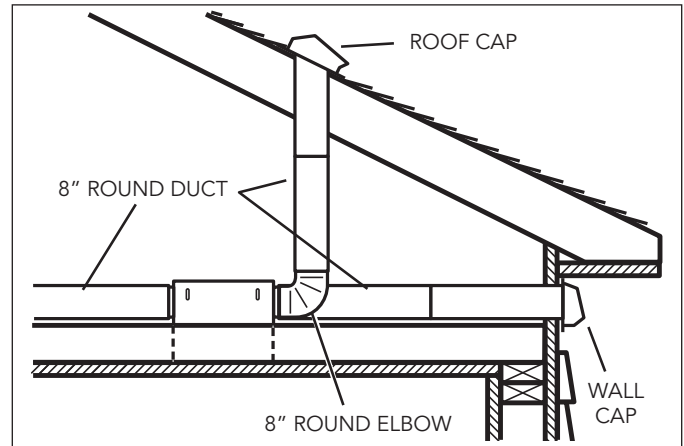
Remove the shipping ring from the blower inlet before operating the ventilator.

5.1 BLOWER DISCHARGE POSITION



Blower and duct connector in straight through discharge position.

5.2 HORIZONTAL BLOWER DISCHARGE



Two ways to connect ductwork.

6. USE AND CARE

Ventilator is designed for continuous operation. If desired, it may be controlled using an on/off switch or a solid-state, variable speed control. Follow wiring instructions packed with control, and adhere to all local and state codes, and the National Electrical Code.

⚠ WARNING

To reduce the risk of electric shock, disconnect from power supply before servicing.

To clean blower assembly: Remove access panel, unplug blower from housing, remove blower mounting nuts, and carefully remove blower from housing. Vacuum blower and interior of unit with the dusting brush attachment.

Motor is permanently lubricated. Do not oil or disassemble motor.

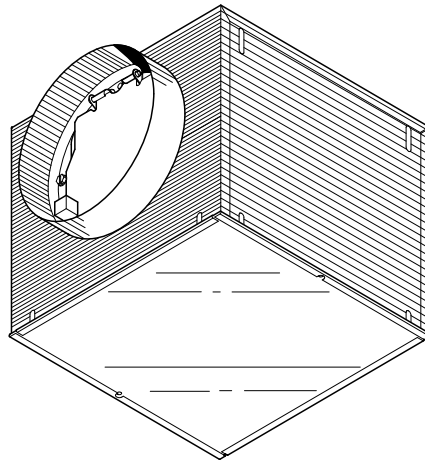
If the product is making excessive or unusual noises, replace the blower assembly.

BROAN[®]

GUIDE D'INSTALLATION ET D'UTILISATION

VENTILATEUR DE TYPE COMMERCIAL LÉGER
CERTIFIÉS ENERGY STAR[®]
MONTAGE EN LIGNE • 120 V

MODÈLES L100EL - L150EL - L200EL - L250EL - L300EL



INSTALLATEUR: LIRE CES INSTRUCTIONS ET LES
CONSERVER POUR L'UTILISATEUR
USAGE RÉSIDENTIEL ET
COMMERCIAL LÉGER SEULEMENT

Veillez noter que dans ce guide, les symboles suivants sont utilisés afin d'accentuer certaines informations particulières :

⚠ AVERTISSEMENT

Identifie une directive qui, si elle n'est pas suivie, peut causer de graves blessures corporelles ou la mort.

ATTENTION

Identifie une directive qui, si elle n'est pas suivie, peut gravement endommager l'appareil ou ses pièces.

NOTE: Indique une information supplémentaire afin de réaliser complètement une directive.

LIMITATION

Pour installation résidentielle (domestique) et commercial léger seulement.

⚠ AVERTISSEMENT

AFIN DE DIMINUER LES RISQUES D'INCENDIE, D'ÉLECTROCUTION OU DE BLESSURES CORPORELLES, SUIVEZ LES DIRECTIVES SUIVANTES:

1. N'utiliser cet appareil que de la façon prévue par le fabricant. Pour toute question, contactez le fabricant à l'adresse ou au numéro de téléphone qui se trouve dans la garantie.
2. Avant d'effectuer une réparation ou un entretien sur cet appareil, coupez le courant au tableau d'alimentation et verrouillez celui-ci pour empêcher que la tension soit remise accidentellement. Lorsque le verrouillage de la déconnexion n'est pas possible, mettez bien en vue un signal d'avertissement telle qu'une étiquette, sur le panneau d'alimentation.
3. L'installation et la pose des fils électriques doivent être effectuées par une ou des personnes qualifiées conformément à tous les codes et normes applicables, incluant les normes de construction relatives à la prévention des incendies.
4. Une quantité d'air adéquate est requise afin d'assurer une bonne combustion et l'évacuation des gaz par la cheminée dans le cas des équipements alimentés au gaz afin de prévenir les retours de cheminée. Suivez les instructions du fabricant de l'équipement de chauffage et les normes de sécurité telles que celles publiées par la *National Fire Protection Association* (NFPA) et l'*American Society for Heating, Refrigeration and Air Conditioning Engineers* (ASHRAE) et des responsables des codes locaux.
5. Lorsque vous coupez ou percez un mur ou un plafond, ne pas endommager les fils électriques ou autres équipements qui pourraient y être dissimulés.
6. Les ventilateurs avec conduits doivent toujours évacuer l'air à l'extérieur.
7. Afin de réduire les risques d'incendie, n'utilisez que des conduits de métal.
8. Si cet appareil doit être installé au-dessus d'une baignoire ou d'une douche, il doit être marqué comme étant approprié pour l'application et être connecté à un disjoncteur de fuite à la terre (DDFT).
9. Ne placez jamais un interrupteur dans un endroit où il peut être rejoint d'une baignoire ou d'une douche.
10. Cet appareil doit être mis à la terre.
11. Il est recommandé de porter des lunettes et des gants de sécurité lors de l'installation, de l'entretien ou du nettoyage de cet appareil afin de réduire le risque de blessure causée par la présence d'arête vive et/ou de pièces mobiles.
12. Si le ventilateur produit un bruit excessif ou s'il y a un bruit, une odeur ou de la fumée inhabituels, débrancher la source d'alimentation et contacter le service à la clientèle.

ATTENTION

1. Pour ventilation générale seulement. Ne pas utiliser pour évacuer des vapeurs ou des matières dangereuses ou explosives.
2. Afin d'éviter tout dommage aux roulements du moteur et le déséquilibre de la turbine, ou de la rendre bruyante, garder l'appareil à l'abri des poussières de gypse et de construction/rénovation, etc.
3. **Si le ventilateur est installé dans un endroit non conditionné (tel qu'un grenier):** Entourer le ventilateur d'un isolant thermique afin de réduire toute condensation éventuelle.
4. Veuillez lire l'étiquette de spécifications sur le produit pour d'autres renseignements et exigences.

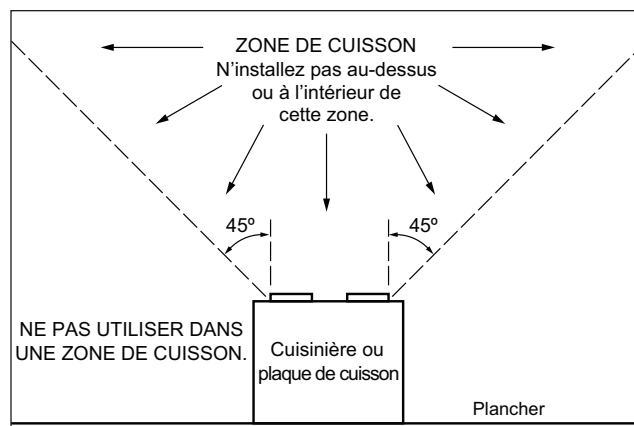


TABLE DES MATIÈRES

1. GARANTIE	4
2. INSTALLATION TYPE	5
2.1 MONTAGE (CONSTRUCTION <u>EN COURS</u>)	5
2.2 MONTAGE (CONSTRUCTION <u>EXISTANTE</u>)	5
3. OPTIONS DE MONTAGE	6
4. CÂBLAGE	7
5. INSTALLATION DES CONDUITS	8
5.1 POSITION D'ÉVACUATION DU VENTILATEUR	8
5.2 ÉVACUATION HORIZONTALE DU VENTILATEUR.....	8
6. UTILISATION ET ENTRETIEN	8

1. GARANTIE

Broan-NuTone garantit à l'acheteur consommateur original, de ses produits qu'ils sont exempts de défauts dans les matières premières ou la main-d'oeuvre pour une période de un an à compter de la date d'achat original. IL N'Y A PAS D'AUTRES GARANTIES, EXPRIMÉES OU IMPLICITES, INCLUANT MAIS NON PAS LIMITÉ AUX GARANTIES IMPLICITES POUR FIN DE COMMERCIALISATION ET DE CONVENANCE DANS UN BUT PARTICULIER.

Pendant cette période d'un an, Broan-NuTone, à son choix, réparera ou remplacera, gratuitement, tout produit ou pièce qui s'avère défectueux sous utilisation et service normaux.

CETTE GARANTIE NE COUVRE PAS LES DÉMARREURS DE LAMPES FLUORESCENTES ET LES TUBES. Cette garantie ne couvre pas (a) l'entretien et le service normal ou (b) tout produit ou pièce endommagé par suite de mauvais usage, négligence, accident, entretien inapproprié ou réparation (autre que par Broan-NuTone), mauvaise installation ou installation contraire au mode d'installation recommandé.

La durée de toute garantie implicite est limitée à une période de un an tel que spécifié pour la garantie exprimée.

L'ENGAGEMENT DE BROAN-NUTONE DE RÉPARER OU DE REMPLACER, AU CHOIX DE BROAN-NUTONE, SERA LA SEULE OBLIGATION EXCLUSIVE SOUS CETTE GARANTIE. BROAN-NUTONE NE SE TIENDRA PAS RESPONSABLE DES DOMMAGES DIRECTS, INDIRECTS OU SPÉCIAUX SURVENANT À CAUSE DE OU EN RAPPORT À L'UTILISATION OU LA PERFORMANCE DE SES PRODUITS. Cette garantie vous donne des droits légaux spécifiques et il se peut que vous ayez d'autres droits. Cette garantie annule toutes les garanties précédentes.

Pour le service sous garantie, vous devez (a) aviser Broan-NuTone à l'adresse ou numéro de téléphone mentionnée ci-dessous, (b) donner le numéro du modèle et l'identification de la pièce et (c) décrire la nature de tout défaut dans le produit ou la pièce. Au temps de demander le service sous garantie, vous devez présenter une preuve de la date d'achat original.

Broan-NuTone LLC, 926 West State Street, Hartford, WI 53027 1 800 558-1711 www.broan-nutone.com

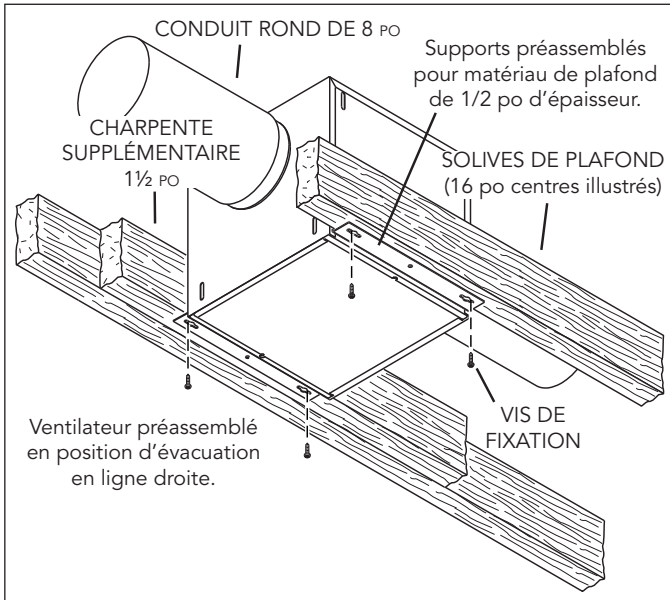
Venmar Ventilation ULC, 550 boul. Lemire, Drummondville, Québec Canada J2C 7W9 1 800 567-3855 www.broan-nutone.ca

2. INSTALLATION TYPE

⚠ AVERTISSEMENT

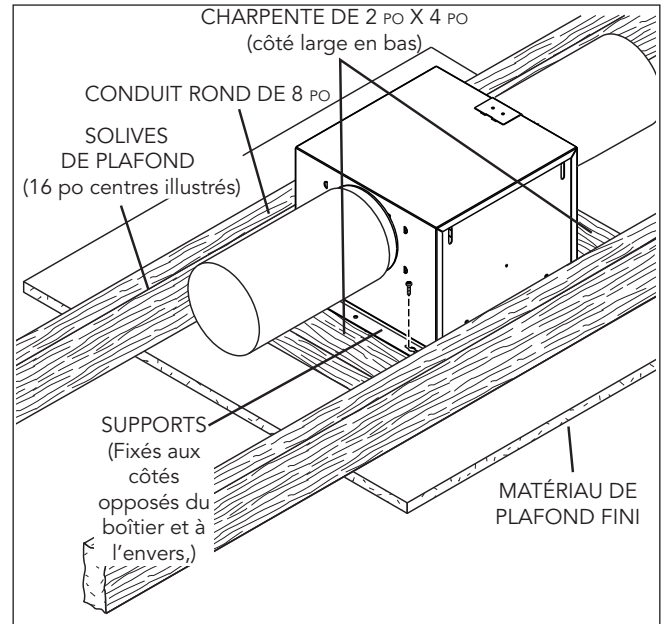
Il est recommandé de porter des lunettes et des gants de sécurité lors de l'installation, de l'entretien ou du nettoyage de cet appareil afin de réduire le risque de blessure causée par la présence d'arête vive et/ou de pièces mobiles.

2.1 MONTAGE (CONSTRUCTION EN COURS)



Appareil installé dans un bâtiment en cours de construction.

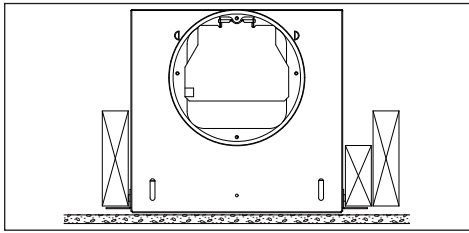
2.2 MONTAGE (CONSTRUCTION EXISTANTE)



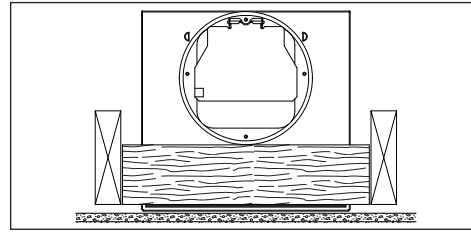
Appareil installé dans un bâtiment déjà construit.

3. OPTIONS DE MONTAGE

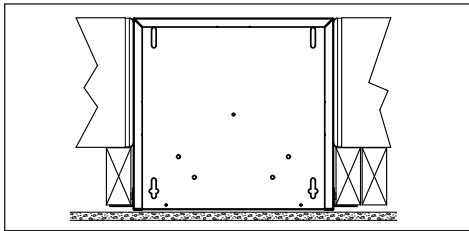
Des écrous à six pans 1/4-20 fixent les supports au boîtier. Desserrer et resserrer ou retirer et replacer les écrous si nécessaire, selon la position désirée pour le support.



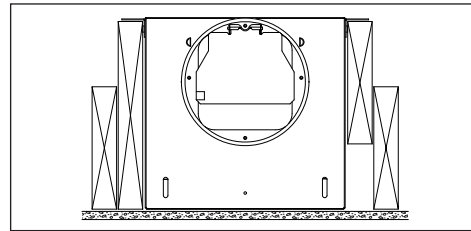
Supports en position préassemblée.
(Sortie parallèle aux solives.)
(Bâtiment en cours de construction)



Supports retournés et fixés de part et d'autre de la sortie du boîtier.
(Sortie parallèle aux solives.) (Bâtiment déjà construit)



Supports fixés de part et d'autre de la sortie du boîtier.
(Sortie perpendiculaire aux solives.)
(Bâtiment en cours de construction)

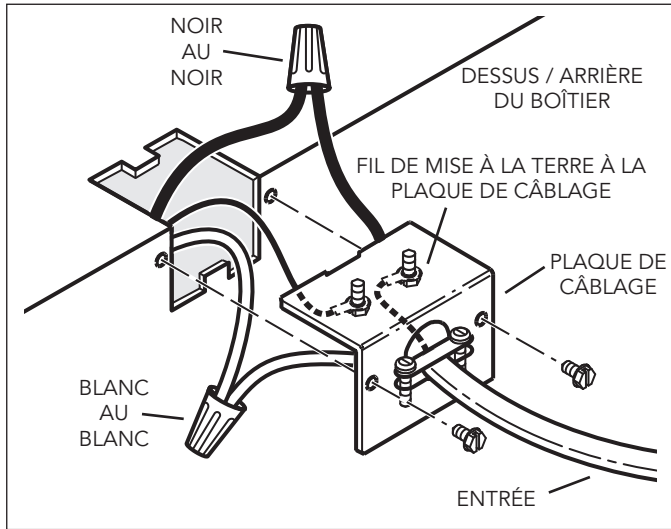


Supports retournés et fixés sur le dessus, de part et d'autre du boîtier.
(Sortie parallèle aux solives.)
(Bâtiment en cours de construction ou déjà construit)

4. CÂBLAGE

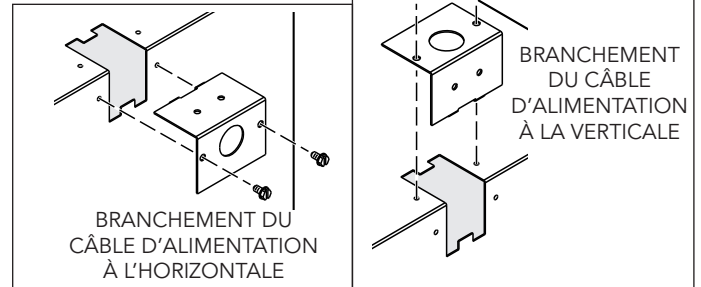
⚠ AVERTISSEMENT

Le câblage électrique doit être effectué par du personnel qualifié conformément à tous les codes et normes applicables, incluant les normes de construction relatives à la prévention des incendies.



Le ventilateur peut être branché depuis l'extérieur du boîtier. Utiliser des connecteurs homologués UL pour les branchements, conformément aux codes locaux en vigueur.

POSITION DE LA PLAQUE DE CÂBLAGE



La plaque de câblage se fixe sur le côté ou sur le dessus du boîtier.

5. INSTALLATION DES CONDUITS

ATTENTION

Retirer le ruban adhésif d'expédition du volet.

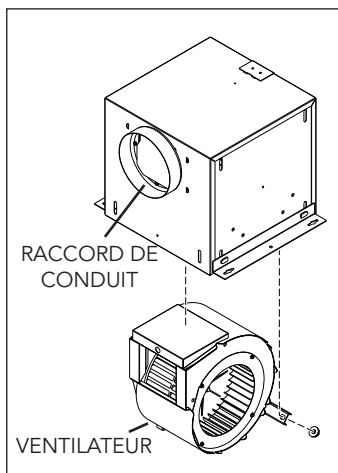
Veiller à retirer le ruban adhésif d'expédition du volet du registre et s'assurer que ce dernier s'ouvre et se ferme librement à l'intérieur du conduit. Utiliser du ruban adhésif pour assurer et étancher les raccords des conduits.

ATTENTION

Retirer l'anneau d'expédition de la prise d'air du ventilateur.

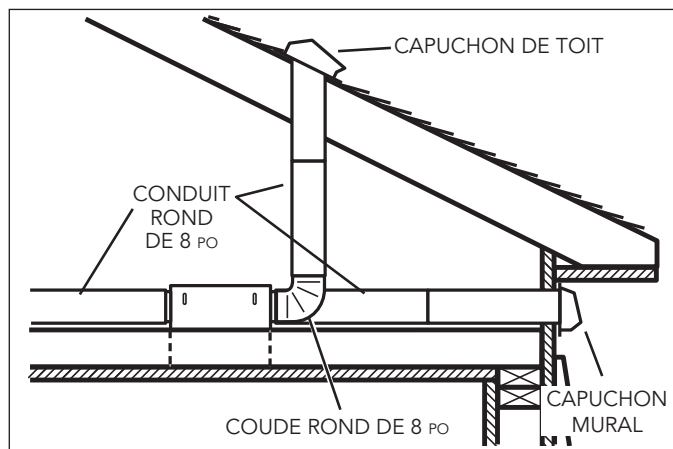
Retirez l'anneau d'expédition de la prise d'air du ventilateur avant de faire fonctionner le ventilateur.

5.1 POSITION D'ÉVACUATION DU VENTILATEUR



Ventilateur et raccord de conduit en position d'évacuation en ligne droite.

5.2 ÉVACUATION HORIZONTALE DU VENTILATEUR



Deux manières de raccorder les conduits.

6. UTILISATION ET ENTRETIEN

Le ventilateur a été conçu pour une utilisation en continu. Si désiré, il peut être commandé à l'aide d'un interrupteur marche/arrêt ou d'un régulateur de vitesse à semi-conducteurs. Suivre les instructions de câblage fournies avec le régulateur et respecter tous les codes locaux et provinciaux en vigueur, de même que le Code national de l'électricité.

⚠ AVERTISSEMENT

Pour réduire les risques de décharge électrique, débrancher la source d'alimentation avant toute opération d'entretien.

Pour nettoyer le ventilateur : Retirer le panneau d'accès, débrancher le ventilateur du boîtier, retirer les écrous de fixation du ventilateur et le retirer délicatement du boîtier. Nettoyez le ventilateur et l'intérieur de l'appareil avec un aspirateur muni d'une brosse à épousseter. Le moteur est lubrifié en permanence. Ne pas lubrifier ou démonter le moteur.

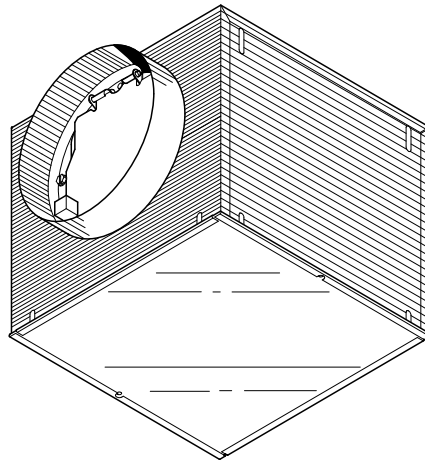
Si les roulements du moteur sont anormalement bruyants, remplacez l'ensemble de ventilateur.

BROAN®

MANUAL DEL USUARIO Y DEL INSTALADOR

VENTILADORES COMERCIALES LIGEROS
CERTIFICADOS ENERGY STAR®
PARA MONTAJE EN LÍNEA • 120 V

MODELOS L100EL - L150EL - L200EL - L250EL - L300EL



INSTALADOR: LEA ESTAS INSTRUCCIONES
GUÁRDELAS PARA EL USUARIO
PARA USO RESIDENCIAL Y
COMERCIAL LIGERO ÚNICAMENTE

Este manual utiliza los siguientes símbolos para hacer hincapié en determinada información:

⚠ ADVERTENCIA

Se refiere a una instrucción que, si no se sigue, puede provocar lesiones personales graves, incluso causar la muerte.

PRECAUCIÓN

Denota una instrucción que, si no se sigue, puede dañar gravemente el aparato y/o sus componentes.

NOTA: Indica la información complementaria necesaria para completar una instrucción.

LIMITACIÓN

Para instalación residencial (doméstica) y comercial ligero solamente.

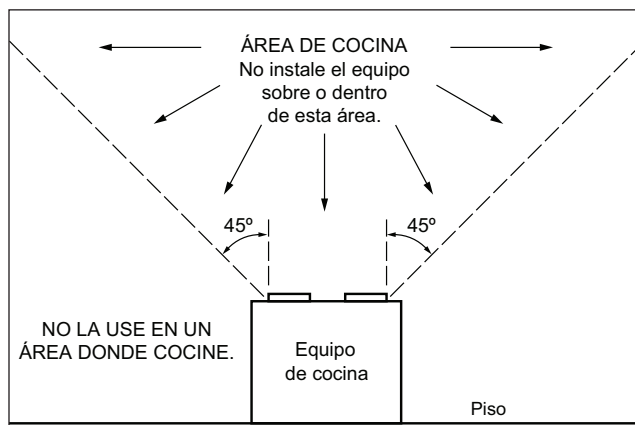
⚠ ADVERTENCIA

PARA REDUCIR EL RIESGO DE FUEGO, CHOQUE ELÉCTRICO O HERIDAS CORPORALES, SIGA LAS INDICACIONES SIGUIENTES:

1. Utilice este aparato sólo en la forma prevista por el fabricante. Si tiene preguntas, póngase en contacto con el fabricante a la dirección o teléfono que aparecen en la garantía.
2. Antes de limpiar o de poner en servicio la unidad, apague el interruptor en el panel de servicio, y asegure el panel de servicio para evitar que se encienda accidentalmente. Cuando el dispositivo para desconectar el servicio eléctrico no puede ser cerrado con algún tipo de traba, sujete fuertemente al panel de servicio, una etiqueta de advertencia prominente.
3. El trabajo de instalación y cableado eléctrico deben estar hechos por personal capacitado de acuerdo con todos los códigos y estándares aplicables, incluyendo códigos y estándares de construcción a prueba de incendios.
4. Se necesita suficiente aire para la combustión y extracción de gases por la chimenea del equipo que quema combustible para evitar la retrogresión de las llamas. Siga las directrices del fabricante y estándares de seguridad como los publicados por la Asociación Nacional de Protección Contra Incendios (o por sus siglas en inglés NFPA), y la Sociedad Americana de Ingenieros de Calefacción, Refrigeración, y Aire Acondicionado (o por sus siglas en inglés ASHRAE), y los códigos de las autoridades locales.
5. Cuando corte o taladre en una pared o cielo raso, no dañe cableado eléctrico o instalaciones no visibles.
6. Ventiladores con conductos siempre deben extraer hacia el exterior.
7. Para reducir el riesgo de incendio, use sólo ductos de metal.
8. Si esta unidad va a instalarse sobre una bañera o ducha, debe marcársela como correcta para dicha aplicación y debe conectarse a un protegido GFCI (Cortacircuito Accidental a Tierra).
9. Nunca instale un interruptor donde se pueda alcanzar desde una bañera o ducha.
10. Esta unidad se debe conectar a tierra.
11. Se aconseja llevar guantes y gafas de protección durante la instalación, el mantenimiento o la limpieza del aparato para reducir el riesgo de lesiones causadas por la presencia de metal delgado y/o de piezas móviles.
12. Si se observan sonidos, olores y humo anormales en su ventilador o si algunos aparecen, apagar el ventilador inmediatamente y póngase en contacto con el servicio al cliente.

PRECAUCIÓN

1. Para uso de ventilación general solamente. No lo use para extraer materiales o vapores peligrosos o explosivos.
2. Para evitar daño a los cojinetes del motor y hélices ruidosas y/o desequilibradas, mantenga la unidad de potencia lejos de rocíos de yeso, polvo de construcción, etc.
3. **Si el ventilador se instala en un área sin acondicionamiento (como por ejemplo en un ático):** Rodee el ventilador con material de aislamiento térmico para minimizar la posible condensación.
4. Para más información y requisitos favor leer la etiqueta de especificaciones del producto.



ÍNDICE

1. GARANTÍA	4
2. INSTALACIÓN TÍPICA	5
2.1 MONTAJE (ESTRUCTURA <u>NUEVA</u>)	5
2.2 MONTAJE (ESTRUCTURA <u>EXISTENTE</u>)	5
3. Opciones de montaje	6
4. CONEXIÓN ELÉCTRICA	7
5. COLOCACIÓN DE CONDUCTOS	8
5.1 POSICIONES DE LA DESCARGA DEL VENTILADOR.....	8
5.2 DESCARGA HORIZONTAL DEL VENTILADOR.....	8
5.3 DESCARGA VERTICAL DEL VENTILADOR.....	8
6. USO Y CUIDADO	8

1. GARANTÍA

Broan-NuTone le garantiza al consumidor comprador original de sus productos que tales productos estarán libres de defectos en materiales o mano de obra por un período de un año a partir de la fecha de compra original. NO HAY OTRAS GARANTIAS EXPLICITAS O IMPLICITAS, INCLUYENDO, PERO NO LIMITADAS A GARANTIAS IMPLICITAS DE COMERCIALIZACION O APTITUD PARA UN PROPOSITO PARTICULAR.

Durante este período de un año, Broan-NuTone reparará o cambiará, a su opción y sin cobro, cualquier producto o pieza que se encuentre defectuosa bajo uso y servicio normal.

ESTA GARANTIA NO SE EXTIENDE A ARRANCADORES DE LAMPARAS FLUORESCENTES Y TUBOS. Esta garantía no cubre (a) mantenimiento y servicio normales o (b) cualquier producto o pieza que hayan sido sometidos a uso equivocado, negligencia, accidente, mantenimiento o reparación indebida (excepto por Broan-NuTone), instalación defectuosa o instalación contraria a las instrucciones de instalación.

La duración de cualquier garantía implícita se limita a un período de un año según se especifica en la garantía explícita. Algunos estados no permiten limitación a la duración de una garantía implícita, por lo que esta limitación tal vez no se aplica al caso suyo.

LA OBLIGACION DE BROAN-NUTONE DE REPARAR O CAMBIAR, A OPCION DE BROAN-NUTONE, SERA EL UNICO Y EXCLUSIVO REMEDIO AL COMPRADOR BAJO ESTA GARANTIA. BROAN-NUTONE NO SERA RESPONSABLE POR DAÑOS INCIDENTALES, CONSECUENTES, O ESPECIALES QUE SURJAN DE O EN RELACION A EL USO O DESEMPEÑO DEL PRODUCTO. Algunos estados no permiten la exclusión o limitación de daños incidentales o consecuentes, por lo que esta limitación o exclusión tal vez no se aplica en su caso.

Esta garantía le da derechos legales específicos, y usted puede tener otros derechos que varían de estado a estado. Esta garantía reemplaza todas las garantías anteriores.

Para calificar para servicio bajo esta garantía, usted debe (a) notificar a Broan-NuTone en la dirección o al teléfono que aparece abajo (b) dar el número de modelo y la identificación de pieza y (c) describir el defecto en el producto o pieza. Al solicitar servicio bajo la garantía, usted debe presentar evidencia de la fecha de compra original.

Broan-NuTone LLC, 926 West State Street, Hartford, WI 53027 1 800-558-1711 www.broan-nutone.com

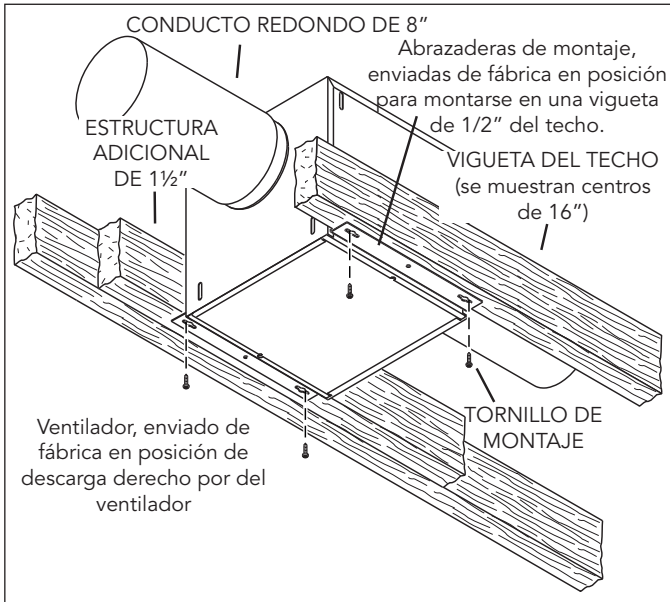
Venmar Ventilation ULC, 550 boul. Lemire, Drummondville, Québec Canada J2C 7W9 1 800-567-3855 www.broan-nutone.ca

2. INSTALACIÓN TÍPICA

⚠ ADVERTENCIA

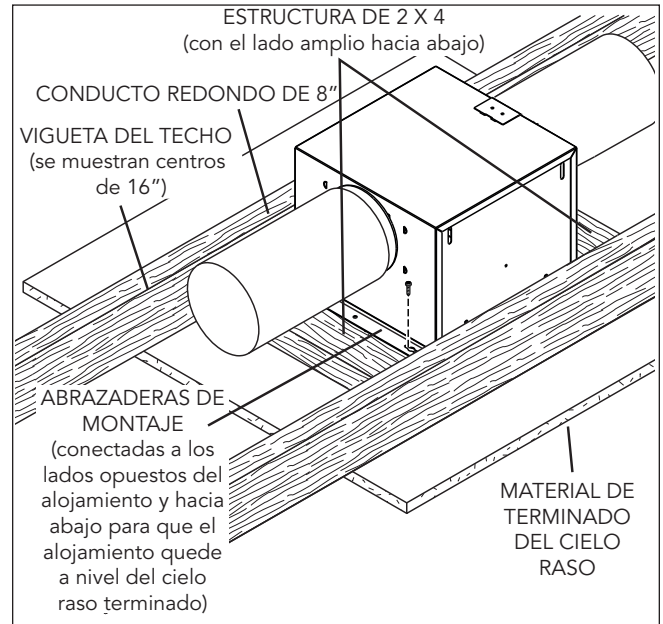
Se aconseja llevar guantes y gafas de protección durante la instalación, el mantenimiento o la limpieza del aparato para reducir el riesgo de lesiones causadas por la presencia de metal delgado y/o de piezas móviles.

2.1 MONTAJE (ESTRUCTURA NUEVA)



Unidad enviada de fábrica instalada en una estructura nueva.

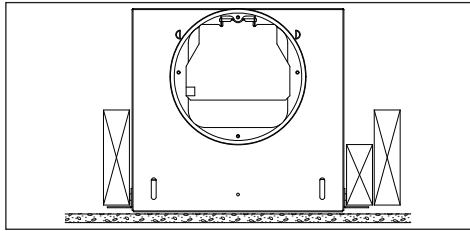
2.2 MONTAJE (ESTRUCTURA EXISTENTE)



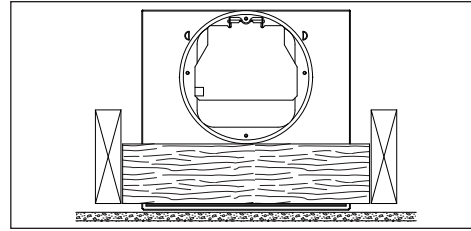
Unidad enviada de fábrica instalada en una estructura existente.

3. Opciones de montaje

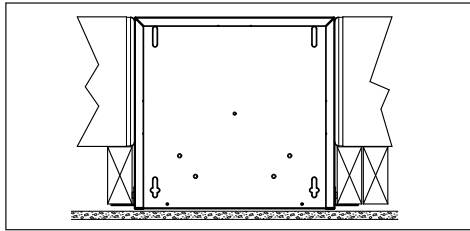
Las tuercas hexagonales de 1/4 x 20 aseguran las abrazaderas de montaje en el alojamiento. Afloje y vuelva a apretar o quite y reemplace las tuercas según sea necesario para colocar las abrazaderas de montaje en la posición deseada.



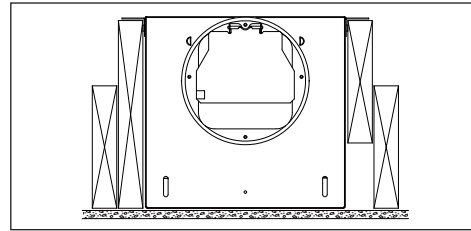
Abrazaderas de montaje en la posición ajustada en fábrica.
(La salida queda paralela a las viguetas)
(Estructura nueva)



Abrazaderas de montaje volteadas y montadas a los lados de la salida del alojamiento.
(La salida queda perpendicular a las viguetas)
(Estructura existente)



Abrazaderas de montaje montadas en los lados de la salida del alojamiento.
(La salida queda perpendicular a las viguetas)
(Estructura nueva)

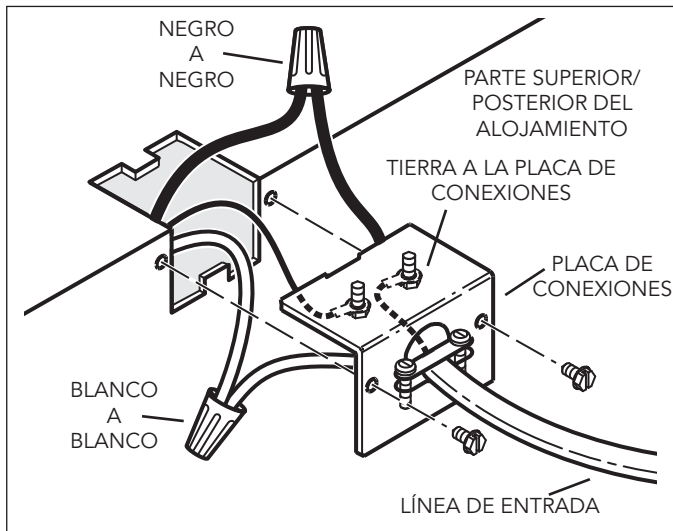


Abrazaderas de montaje volteadas y montadas en la parte superior de los lados del alojamiento.
(La salida queda paralela a las viguetas)
(Estructura nueva o existente)

4. CONEXIÓN ELÉCTRICA

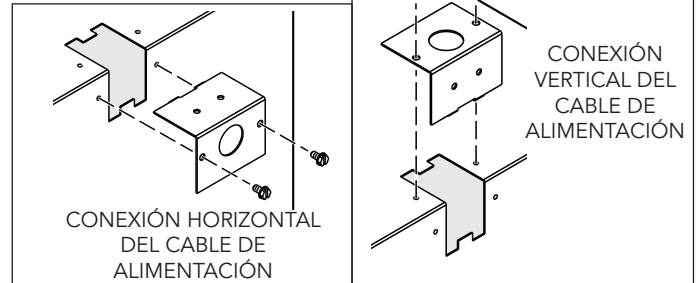
⚠ ADVERTENCIA

El trabajo de cableado eléctrico deben estar hechos por personal capacitado de acuerdo con todos los códigos y estándares aplicables, incluyendo códigos y estándares de construcción a prueba de incendios.



El ventilador se puede conectar desde el exterior del alojamiento. Use conectores aprobados por UL en la conexión en cumplimiento con los códigos locales.

COLOCACIÓN DE LA PLACA DE CONEXIONES



La placa de conexiones se monta a los lados o en la parte superior del alojamiento.

5. COLOCACIÓN DE LOS CONDUCTOS

PRECAUCIÓN

Quite la cinta de la pestaña del regulador.

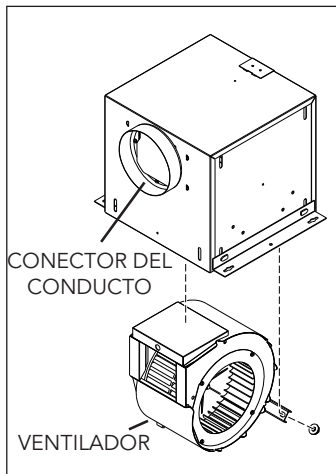
Asegúrese de quitar la cinta que fija la pestaña del regulador durante la transportación, y de que esta pestaña abra y cierre libremente dentro del conducto. Utilice cinta de conductos para asegurar y hermetizar las conexiones de los conductos.

PRECAUCIÓN

Quite el anillo del envío de la entrada del ventilador.

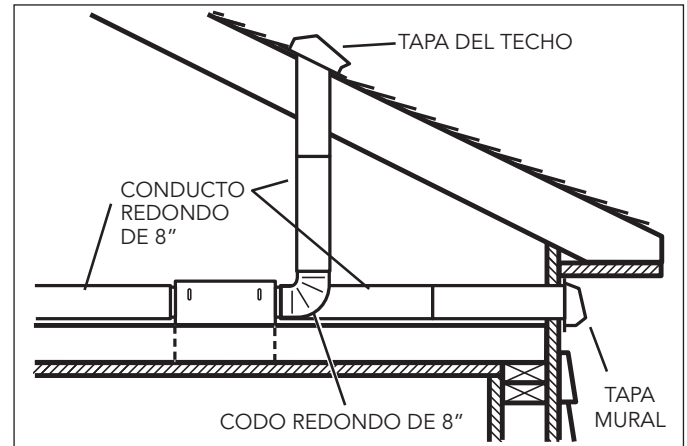
Quite el anillo del envío de la entrada del ventilador antes de funcionar el ventilador.

5.1 POSICIÓN DE LA DESCARGA DEL VENTILADOR



Ventilador y conector del conducto en posición de descarga derecha por el ventilador

5.2 DESCARGA HORIZONTAL DEL VENTILADOR



Dos formas de conectar los conductos.

6. USO Y CUIDADO

El ventilador está diseñado para operar continuamente. Si se desea, se puede controlar usando un interruptor de encendido/apagado o un control de estado sólido de velocidad variable. Siga las instrucciones para las conexiones eléctricas que vienen empacadas con el control, y observe todos los códigos locales y estatales y el Código Eléctrico Nacional.

⚠️ ADVERTENCIA

Para reducir el riesgo de sufrir una descarga eléctrica, antes de dar servicio al ventilador desconéctelo del suministro eléctrico.

Para limpiar el conjunto del ventilador: Quite el panel de acceso, desconecte el ventilador del alojamiento, quite las tuercas de montaje del ventilador y cuidadosamente saque el ventilador del alojamiento. Aspire el interior de la unidad y el ventilador con el accesorio del cepillo para polvo.

El motor está permanentemente lubricado. No lubrique ni desmonte el motor.

Si el producto hace un ruido excesivo o anormal, sustituir el conjunto del ventilador.