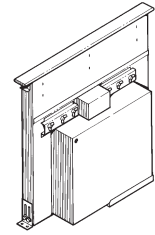


MODELS RMDD3004, RMDD3604, RMDD4804 RANGEMASTER® DOWNDRAFT



Exhaust your cooktop without the use of an overhead hood. Compact design is installed directly behind cooktop.

FEATURES

HOUSING:

- Rugged steel construction
- Silver paint and/or galvanized finish
- Space-saving - can be used with most cooktops on the market
- 30", 36", or 48" widths - Fits standard-size cabinets (48" width not available in Canada)
- For indoor use only

BLOWER:

- Dynamically-balanced 9-1/8" dia. x 2-1/8" centrifugal blower wheel for quiet, efficient performance
- Max. Blower CFM*: 600
- Permanently lubricated, thermally-protected motor
- Neoprene, resilient anti-vibration mounts
- Unit plugs directly into 120 VAC, 60 HZ, grounded outlet
- Uses standard 3/4" x 10" duct connector
- 3-position discharge - scroll box moveable to adjust to floor joists

CHIMNEY ASSEMBLY:

- Brushed stainless steel cover - just press button to turn unit "ON"
- Chimney rises 9 1/2" when activated - ideal for large pots and pans
- Stylish, stainless steel filters with aluminum mesh - easy to remove and dishwasher-safe
- Stainless steel chimney front and back - makes cleanup quick and easy
- Flush-mounted, infinite rotary speed blower control
- Heat Sentry™ adjusts speed of blower to HIGH in case of excess heat
- Conveniently located button - press to lower air vent and turn unit "OFF"
- OPTIONAL Remote Control (Model RMDDRBK) activates downdraft from alternate location

TYPICAL SPECIFICATION

Downdraft blower system shall be Rangemaster® Model RMDD3004 (RMDD3604) (RMDD4804).

Unit shall be for indoor use only.

Unit to have steel housing with silver paint or galvanized finish. Air vent to rise at least 9 1/2" and have a stainless steel front and back for ease of cleaning.

Filters to be stainless steel with aluminum mesh, easy to remove and dishwasher-safe.

Blower will connect directly to 3/4" x 10" rectangular duct (6" round duct using a transition). Blower discharge to be convertible to accommodate ductwork from LEFT, RIGHT, or BELOW and have 7 1/2" side-to-side adjustment.

Motor shall be mounted to blower assembly with grease resistant anti-vibration mounts, be removable, and lifetime lubricated.

Unit to include Heat Sentry™, to adjust blower speed to HIGH in case of excess heat and must accept an optional remote control activation button.

Downdraft system shall operate on 120 VAC and be able to be plugged into a standard grounded outlet. It will have an infinite speed blower control.

Air delivery shall be no less than 500 CFM. Air delivery rating shall be certified by HVI. Downdraft blower system to be U.L. listed.



HVI-2100 CERTIFIED RATINGS comply with new testing technologies and procedures prescribed by the Home Ventilating Institute, for off-the-shelf products, as they are available to consumers. Product performance is rated at 0.1 in. static pressure, based on tests conducted in a state-of-the-art test laboratory. Sones are a measure of humanly-perceived loudness, based on laboratory measurements.
* Max. blower CFM indicates the performance of the hood blower in open air.

HVI PERFORMANCE						
Duct Orientation	Size	Sones		CFM		
		Normal	High	Normal	High 0.25 in. w.g.	High 0.1 in. w.g.
Vertical - Rectangular	3/4 in. x 10 in.	3.0	10.5	230	480	500

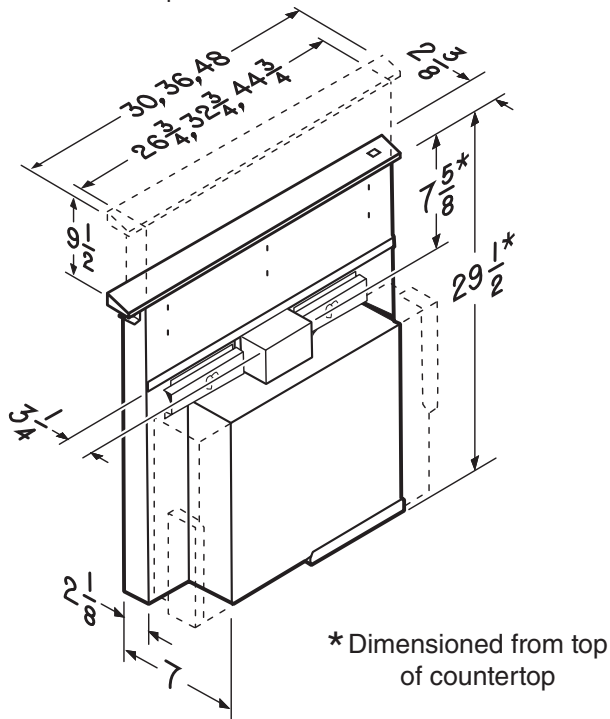
Broan-NuTone LLC, 926 West State Street, Hartford, WI 53027 1-800-558-1711 www.Broan-NuTone.com
Venmar Ventilation ULC, 550 Lemire Blvd., Drummondville, QC, Canada J2C 7W9 1-877-896-1119 www.broan.ca

REFERENCE	QTY.	REMARKS	Project
			Location
			Architect
			Engineer
			Contractor
			Submitted by Date

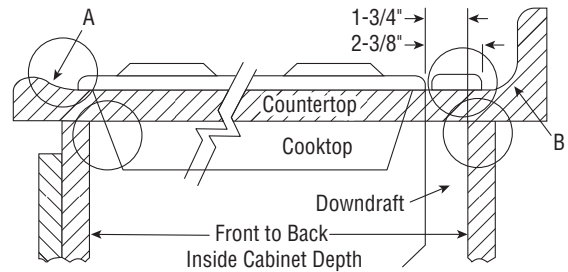
INSTALLATION PLANNING • MODELS RMDD3004, RMDD3604, RMDD4804

DIMENSIONS

NOTE: Dimensions shown (in inches) are for reference only. Before cutting out countertop, refer to instructions packed with downdraft and cooktop.



DOWNDRAFT

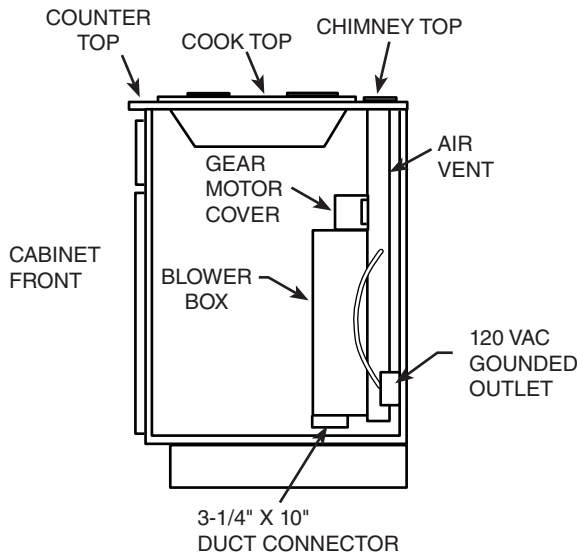


Refer to the cooktop installation instructions for dimensions of cooktop, countertop cut-out, and cabinet requirements. The RMDD3004 can be installed in most standard 30" wide cabinets, (RMDD3604 can be installed in most standard 36" wide cabinets), (RMDD4804 [not available in Canada] can be installed in most standard 48" wide cabinets).

Cooktop depth can vary greatly from one to another. This may cause the fit of these two appliances to be rather tight.

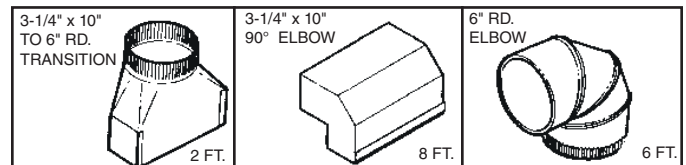
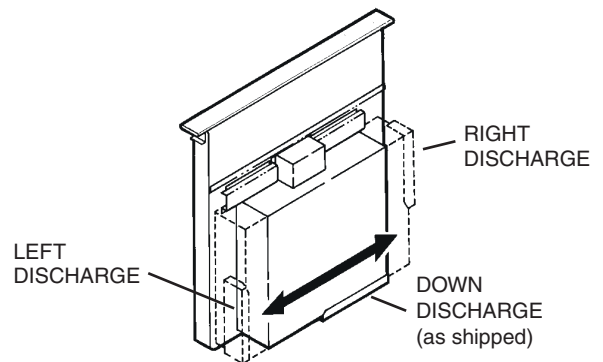
Pay special attention to the 4 areas of potential interference highlighted above. A countertop with (A) a raised lip and/or (B) a backsplash, may not allow enough flat countertop for a proper installation. The back of the downdraft cut-out will be 1 3/4" from the cooktop and 2-3/8" of FLAT countertop is needed behind cooktop.

TYPICAL INSTALLATION



DUCTWORK

This downdraft blower system is designed for use with 3-1/4" x 10" rectangular, or 6" round duct. The blower discharge can be positioned in one of 3 directions with 7-1/2" movement side to side.



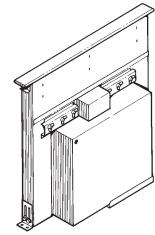
ELECTRICAL

The unit has an 18-in. power cord with a 3-pronged plug. Plan to provide a grounded outlet within reach of this cord.

The system will operate most efficiently when the ductwork does not exceed 40 feet of equivalent duct. The chart above, shows equivalent feet of elbows and transitions. The number of feet of straight 3 1/4" x 10" or 6" duct plus the equivalent feet of elbows or transitions to be used should equal 40 feet or less.

The equivalent feet of various roof and wall caps has been taken into consideration. Do not include them in this calculation.

HOTTE À TIRAGE DESCENDANT RANGEMASTER® MODÈLES RMDD3004, RMDD3604, RMDD4804



Évacuez les odeurs de cuisson sans hotte installée sous armoire. Le design compact permet son installation directement à l'arrière de la surface de cuisson.

CARACTÉRISTIQUES

BOÎTIER :

- Construction en acier robuste
- Fini peint argent et/ou acier galvanisé
- Occupe peu d'espace; s'utilise avec la plupart des surface de cuisson offertes sur le marché
- Largeur de 30 po, 36 po ou 48 po convient aux armoires de format standard (largeur de 48 po non offerte au Canada)
- Pour utilisation à l'intérieur seulement

VENTILATEUR :

- Roue centrifuge équilibrée dynamiquement de 9-1/8" po de dia. x 2-1/8 po, pour une performance silencieuse et efficace
- Puissance max. du ventilateur* : 600 pi³/min
- Moteur lubrifié à vie et muni d'une protection thermique
- Supports en néoprène antivibrations résistants
- L'appareil se branche directement dans une prise avec mise à la terre de 120 VCA, 60 HZ
- Utilise un raccord de conduit standard de 3 1/4 po x 10 po
- La volute offre 3 positions pour l'évacuation afin de s'ajuster aux solives du plancher

CHEMINÉE :

- Couvercle en inox brossé; appuyer sur le bouton pour activer l'appareil
- Lorsqu'activée, la cheminée s'élève à 9 1/2 po de la surface de cuisson, idéale pour les grandes marmites
- Filtres stylés en inox et maillage en aluminium faciles à enlever et allant au lave-vaisselle
- Avant et arrière de la cheminée en inox; se nettoient aisément et rapidement
- Commande de vitesse affleurante à progression continue
- Détecteur de chaleur Heat Sentry^{MC} règle le ventilateur en HAUTE vitesse en présence de chaleur excessive
- Emplacement pratique du bouton; appuyer pour abaisser la cheminée et arrêter l'appareil
- Commande à distance OPTIONNELLE (Modèle RMDDRBK)

SPÉCIFICATION TYPE

La hotte à tirage descendant doit être de modèle Broan 2730 (modèle Broan 2736).

Le boîtier de l'appareil doit être en acier recouvert de peinture argent ou au fini galvanisé. La cheminée doit s'élever à au moins 9 1/2 po de hauteur et doit avoir une façade et l'arrière en inox pour en faciliter le nettoyage.

Les filtres doivent être en inox et maillage d'aluminium, faciles à retirer et lavables au lave-vaisselle.

Le ventilateur se raccordera directement à un conduit rectangulaire de 3 1/4 po x 10 po (utiliser une transition pour un conduit de 6 po rond). L'évacuation convertible du ventilateur à GAUCHE, à DROITE ou PAR LE BAS pour plus de commodité offre un ajustement de 7 1/2 d'un côté à l'autre.

Le moteur doit être monté à l'assemblage ventilateur sur des supports en néoprène antivibrations résistants aux graisses, doit pouvoir être retiré et être lubrifié à vie.

L'appareil doit être muni du Heat Sentry^{MC}, pour régler le ventilateur en HAUTE vitesse en présence de chaleur excessive et doit être compatible avec une commande à distance optionnelle.

La hotte doit fonctionner sur du courant 120 VCA et être enfichable à une prise standard avec mise à la terre. Elle doit être munie d'une commande de vitesse à progression continue.

Le débit de l'air ne doit pas être inférieur à 500 pi³/min et être certifié par le HVI. La hotte à tirage descendant doit être homologuée U.L.



Peut être utilisé pour se conformer aux exigences du 2019 Title 24 Part 6 pour hottes de cuisinières.



L'HOMOLOGATION HVI-2100 est conforme aux nouvelles techniques et procédures d'essai prescrites par le Home Ventilating Institute pour les produits d'emploi courant, dès leur disponibilité pour les consommateurs. Le rendement du produit est évalué à une pression statique de 0,1 po, d'après les tests effectués dans le laboratoire d'essai ultra-perfectionné de l'AMCA. Le sone est une mesure de la perception humaine de la puissance sonore, d'après des mesures effectuées en laboratoire.

* La puissance maximum du ventilateur indique la performance du ventilateur de la hotte à l'air libre.



PERFORMANCE HVI						
Orientation du conduit	Largeur	Sones		pi ³ /min		
		Normale	Haute	Normale	Haute 0,25 po d'eau	Haute 0,1 po d'eau
Rectangulaire vertical	3 1/4 po x 10 po	3,0	10,5	230	480	500

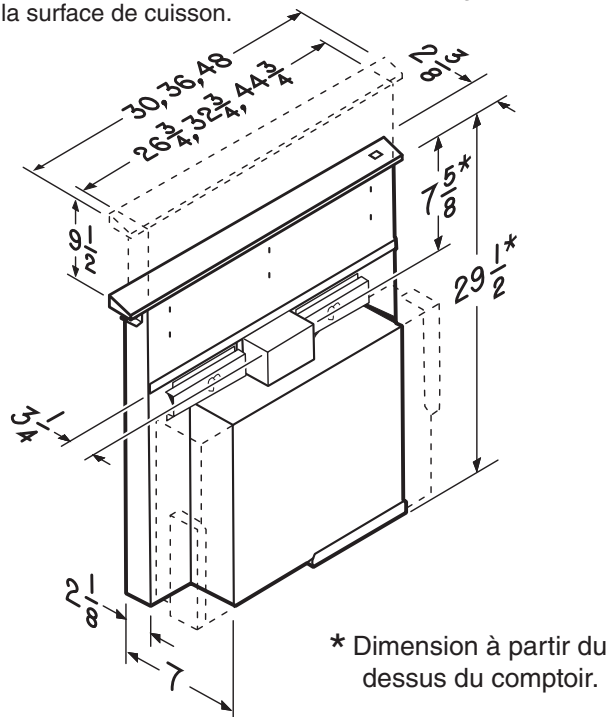
Broan-NuTone LLC, 926 West State Street, Hartford, WI 53027 1-800-558-1711 www.Broan-NuTone.com
Venmar Ventilation ULC, 550 Lemire Blvd., Drummondville, QC, Canada J2C 7W9 1-877-896-1119 www.broan.ca

RÉFÉRENCE	QTÉ	REMARQUES	Projet
			Emplacement
			Architecte
			Ingénieur
			Entrepreneur
			Soumis par Date

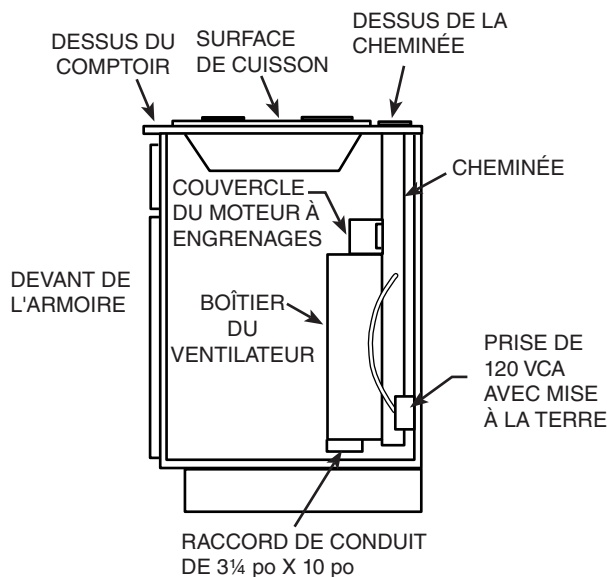
PLANIFICATION DE L'INSTALLATION • MODÈLES RMDD3004, RMDD3604, RMDD4804

DIMENSIONS

NOTE : Les dimensions indiquées (en pouce) le sont à titre de référence seulement. Avant de pratiquer les découpes de comptoir, consulter les instructions incluses avec la hotte à tirage descendant et de la surface de cuisson.



INSTALLATION TYPE

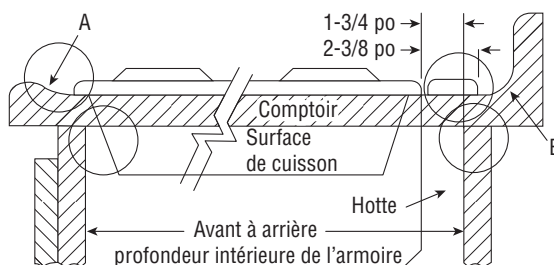


ÉLECTRICITÉ

L'appareil est muni d'un cordon d'alimentation de 18 po avec une fiche à trois broches. Planifier d'installer une prise qui soit à portée du cordon.

BROAN® Elite

HOTTE À TIRAGE DESCENDANT



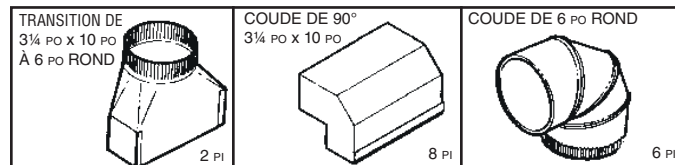
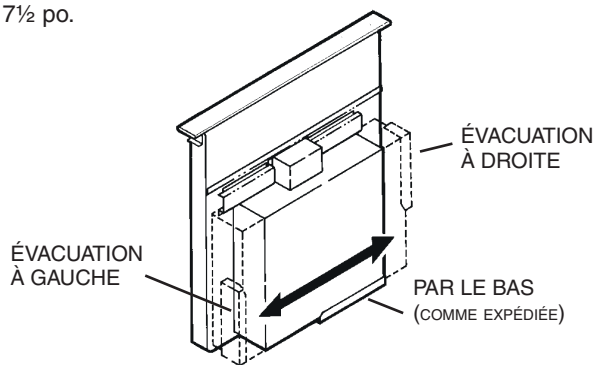
Consulter le guide d'installation de la surface de cuisson pour les dimensions de celle-ci, de la découpe du dessus de comptoir et des exigences pour l'armoire. Le modèle RMDD3004 peut être installé dans la plupart des armoires standards de 30 po de largeur, (RMDD3604 peut être installé dans la plupart des armoires standards de 36 po de largeur), (RMDD4804 [non offert au Canada] peut être installé dans la plupart des armoires standards de 48 po de largeur).

La profondeur des surfaces de cuisson varie grandement d'un modèle à l'autre, ce qui peut mener à un ajustement serré entre ces deux appareils.

Porter une attention particulière aux 4 zones d'interférence potentielle indiquées ci-dessus. Un comptoir muni d'une lèvre relevée (A) ou d'un dossier (B) risque de laisser une surface plane insuffisante pour l'installation. L'arrière de la découpe de la hotte à tirage descendant sera de 1 3/4 po de la surface de cuisson et une surface de comptoir PLANE de 2-3/8 po est requise derrière la surface de cuisson.

RÉSEAU DE CONDUIT

Cette hotte à tirage descendant se raccorde à un conduit rectangulaire de 3 1/4 po x 10 po, ou à un conduit rond de 6 po. L'évacuation du ventilateur peut être placée dans une des 3 directions indiquées avec un déplacement d'un côté à l'autre de 7 1/2 po.



La hotte fonctionnera le plus efficacement si la longueur de conduit ne dépasse pas 40 pi de longueur équivalente. Le tableau ci-dessus indique les longueurs équivalentes pour des coudes et transitions. Le total de conduits droits de 3 1/4 po x 10 po ou de 6 po rond et des longueurs équivalentes en pieds des coudes ou transitions doit être égal ou inférieur à 40 pi.

La valeur équivalente en pieds des capuchons de mur ou de toit a été prise en considération. Ne pas les inclure dans ce calcul.