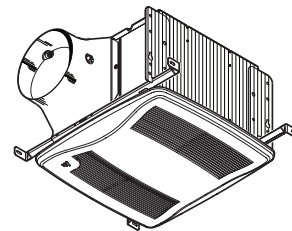


MODEL QTXE110150DCS QT DC SERIES HUMIDITY SENSING FAN



DESCRIPTION

BLOWER:

- Plug-in, permanently lubricated, brushless DC motor for efficiency well beyond ENERGY STAR® requirements - engineered for continuous operation
- Dynamically balanced centrifugal blower wheel for quiet, efficient performance
- Low RPM for quiet operation
- Airflow-smoothing baffles reduce turbulence
- Selectable setting of 110, 130 or 150 CFM
- Can be used to comply with ASHRAE 62.2, LEED, ENERGY STAR® for Homes and CA Title 24

HOUSING:

- Rugged, galvanized steel construction
- Metal, 6" round damper/duct connector with no metallic clatter
- 7-5/8" height allows for 2" x 8" ceiling installations
- Sturdy, easy, four-point mounting directly to joist
- Includes unique, patented spacer for mounting to engineered "I" joists
- Includes hanger bars to position housing anywhere between 16" to 24" on-center joists

HUMIDITY SENSING TECHNOLOGY:

- Detects humidity at the ceiling where it is greatest, which minimizes reaction time.
- Automatically turns fan on when either of these conditions is detected:
 - Rapid to moderate humidity increase;
 - Humidity above set point (50%-80% RH).
- Humidity level is set with easily accessible user adjustment.
- Can be used to comply with CALGreen standards.
- Two wire manual operation for odor control - Turns fan ON when power line through wall switch is cycled ON, OFF and back ON.
- After humidity has stabilized and is below set point or after turned on through power line cycling, fan remains on until user adjustable (5 to 60 minutes) time delay set point is reached.

U.L. Listed for use over bathtubs and showers when connected to a GFCI protected branch circuit (ceiling mount only).

3-Year Warranty



Broan Hartford, Wisconsin www.broan.com 800-558-1711
 Venmar Ventilation ULC Drummondville (Québec), Canada www.broan.ca 877-896-1119

REFERENCE	QTY.	REMARKS	Project
			Location
			Architect
			Engineer
			Contractor
			Submitted by Date

PERFORMANCE RATINGS

MODEL QTXE110150DCS QT DC SERIES HUMIDITY SENSING FAN

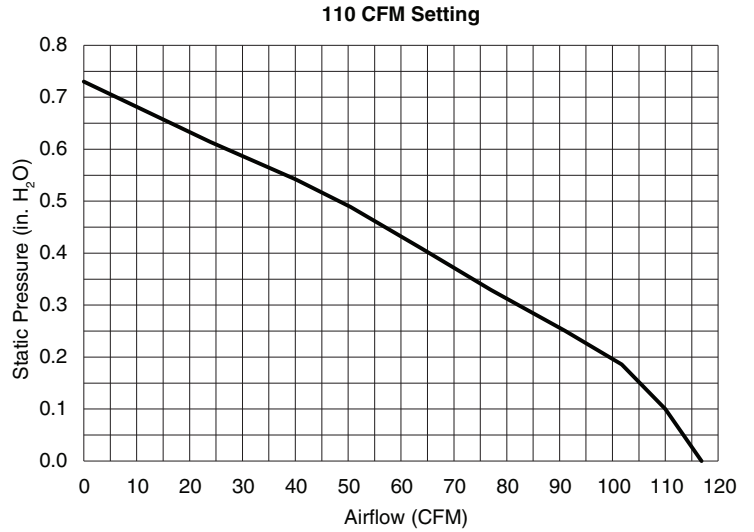
HVI PERFORMANCE

Speed Setting	Static Pressure (in. H ₂ O)	Airflow (CFM)	Sound (Sones)	Power (Watts)	Efficacy (CFM/W)
110	0.1	110	< 0.3	8.3	13.8
	0.25	91	0.9	12.0	7.9
130	0.1	130	0.4	10.3	12.8
	0.25	130	1.2	17.7	7.4
150	0.1	150	0.7	13.9	11.0
	0.25	144	1.4	21.1	6.9



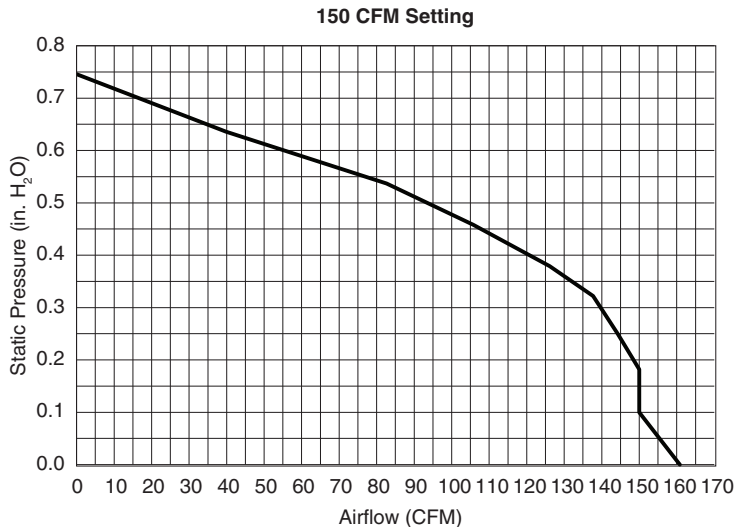
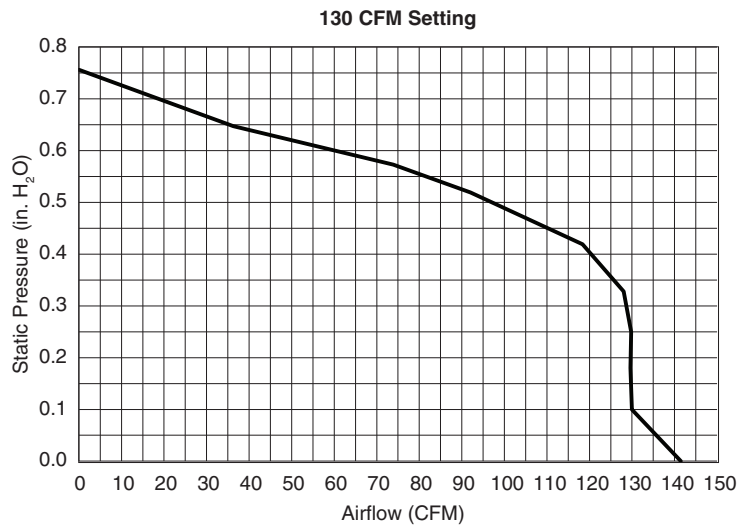
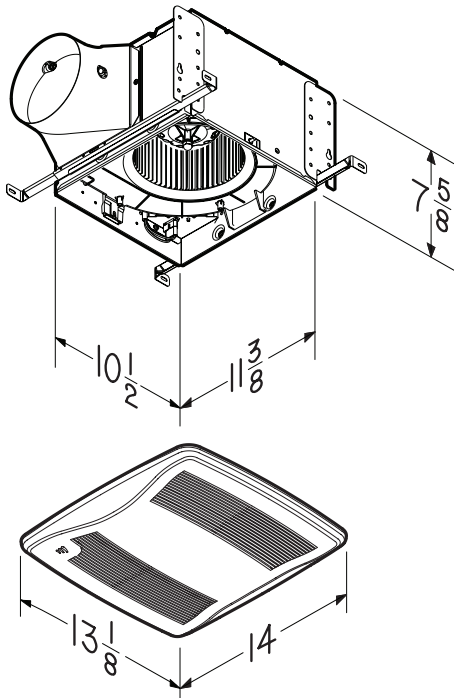
HVI-2100 CERTIFIED RATINGS comply with new testing technologies and procedures prescribed by the Home Ventilating Institute, for off-the-shelf products, as they are available to consumers. Product performance is rated at 0.1 in. static pressure, based on tests conducted in a state-of-the-art test laboratory. Sones are a measure of humanly-perceived loudness, based on laboratory measurements.

AIR FLOW PERFORMANCE



ELECTRICAL & WEIGHT

Volts	Hz	Amps	Shipping Weight
120	60	0.5	12.4 lb.

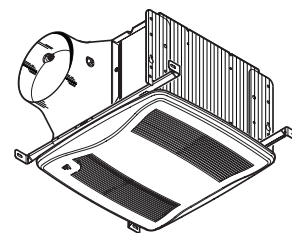


NOTE: DIMENSIONS SHOWN ARE IN INCHES.



Broan Hartford, Wisconsin www.broan.com 800-558-1711
 Venmar Ventilation ULC Drummondville (Québec), Canada www.broan.ca 877-896-1119

VENTILATEUR AVEC DÉTECTEUR D'HUMIDITÉ SÉRIE QT DC MODÈLE QTXE110150DCS



DESCRIPTION

VENTILATEUR:

- Moteur enfichable, lubrifié à vie, sans balais, à courant continu pour une efficacité supérieure aux requis ENERGY STAR® - conçu pour un fonctionnement continu
- Roue de ventilateur centrifuge équilibrée dynamiquement assurant une performance silencieuse et optimale
- Bas régime de rotation permettant un fonctionnement silencieux
- Des chicanes adoucissent le débit de l'air et réduisent la turbulence
- Réglages sélectionnables de 110, 130 ou 150 pi³/min
- Peut être utilisé pour satisfaire aux exigences de ASHRAE 62.2, LEED, maisons certifiées ENERGY STAR® et CA Title 24

BOÎTIER:

- Boîtier robuste en acier galvanisé
- Raccord de conduit rond de 6 po en métal ne produisant aucun cliquetis métallique
- Boîtier de 7-5/8 po de haut permettant l'installation au plafond sur des solives de 2 po x 8 po
- Montage simple et solide sur solives en quatre points
- Comprend des entretoises uniques (brevetées) pour le montage sur solives en « I »
- Comprend des barres de suspension permettant de positionner le boîtier n'importe où entre des solives de 16 po à 24 po centre à centre

TECHNOLOGIE DE DÉTECTION DE L'HUMIDITÉ:

- Détecte l'humidité dans le plafond où le taux est le plus élevé, ce qui réduit le temps de réaction.
- Le ventilateur se met automatiquement en marche si l'une des conditions suivantes est détectée:
 - Augmentation rapide à modérée du taux d'humidité;
 - Taux d'humidité supérieur au point de consigne (50 à 80 % d'humidité relative).
- Le taux d'humidité se règle avec une commande facile d'accès.
- Peut être utilisé pour se conformer aux normes CALGreen.
- Fonctionnement manuel bifilaire pour le contrôle des odeurs - met le ventilateur en marche de façon cyclique par l'entremise du commutateur mural (MARCHE, ARRÊT et REMISE EN MARCHÉ).
- Une fois que le taux d'humidité est stabilisé et qu'il est au-dessous du point de consigne ou après avoir lancé le fonctionnement manuel cyclique, le ventilateur demeure en marche jusqu'à ce que la temporisation réglable par l'utilisateur soit écoulee (5 à 60 minutes).

Homologué par UL pour une utilisation au-dessus de la baignoire et de la douche lorsqu'il est raccordé à un circuit protégé par un disjoncteur de fuite à la terre (DDFT) (installation au plafond seulement).

Garantie de 3 ans



Broan Hartford, Wisconsin www.broan.com 800 558-1711
 Venmar Ventilation ULC Drummondville (Québec), Canada www.broan.ca 877 896-1119

RÉFÉRENCE	QTÉ	REMARQUES	Projet	
			Lieu	
			Architecte	
			Ingénieur	
			Entrepreneur	
			Soumis par	Date

ÉVALUATIONS DE RENDEMENT

VENTILATEUR AVEC DÉTECTEUR D'HUMIDITÉ SÉRIE QT DC MODÈLE QTXE110150DCS

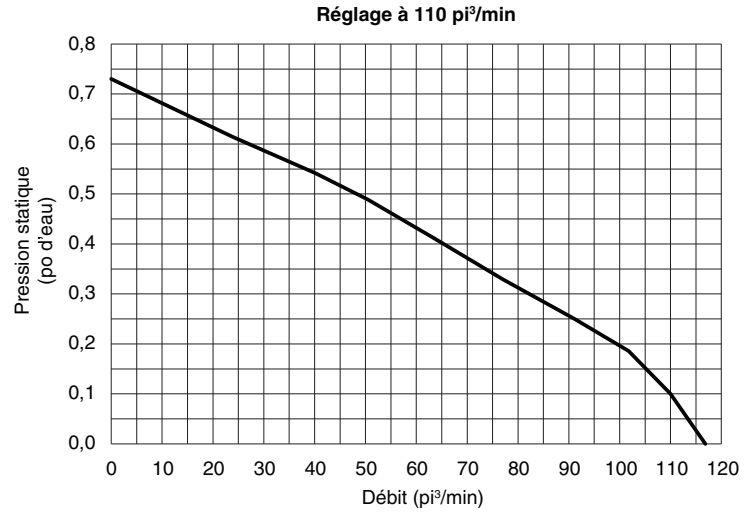
PERFORMANCE HVI

Réglage de la vitesse	Pression statique (po d'eau)	Débit d'air (pi ³ /min)	Niveau sonore (sones)	Puissance (Watts)	Efficacité (pi ³ /min/Watt)
110	0,1	110	< 0,3	8,3	13,8
	0,25	91	0,9	12,0	7,9
130	0,1	130	0,4	10,3	12,8
	0,25	130	1,2	17,7	7,4
150	0,1	150	0,7	13,9	11,0
	0,25	144	1,4	21,1	6,9



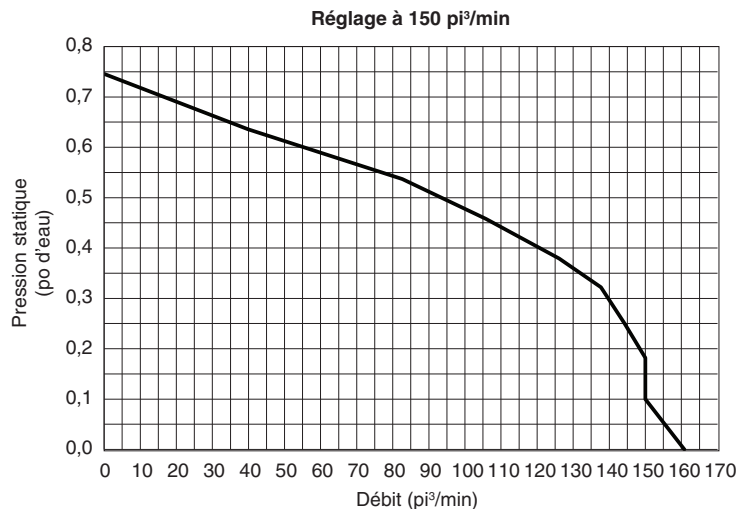
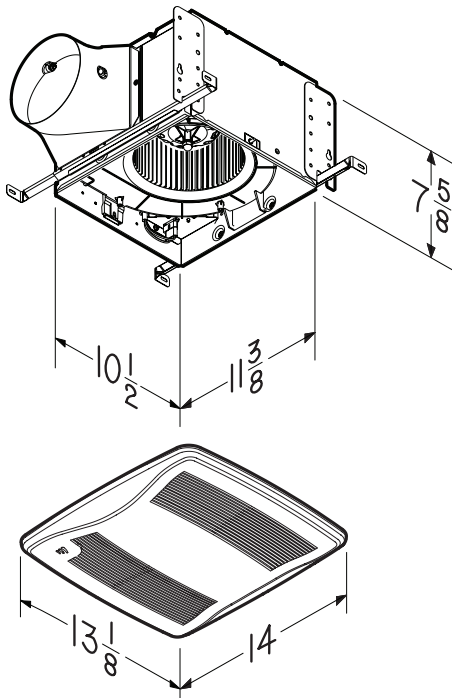
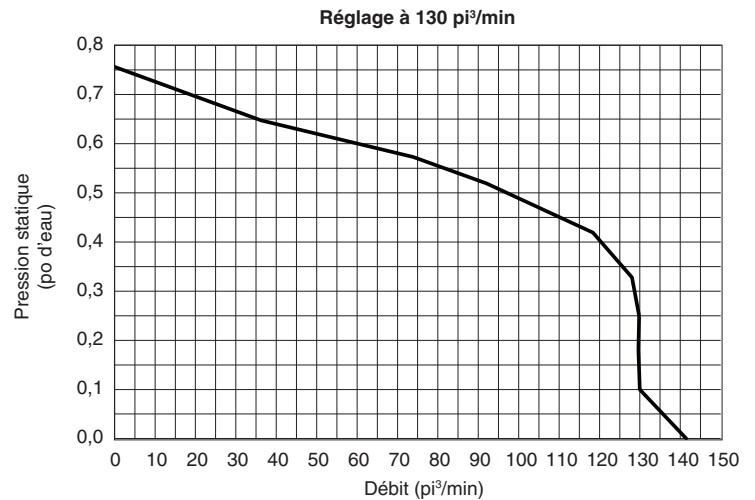
RÉSULTATS HOMOLOGUÉS HVI-2100 conforme aux nouvelles technologies de test et aux procédures prescrites par le *Home Ventilating Institute* pour les produits offerts sur le marché, tels qu'ils sont présentés aux consommateurs. La performance du produit est calibrée à 0,1 po (2,54 mm) de pression statique, basée sur les tests dirigés par un laboratoire de pointe. Un sone est une unité de mesure de bruit perçu par l'oreille humaine, basée sur des mesures en laboratoire.

PERFORMANCE DÉBIT D'AIR



ÉLECTRICITÉ ET POIDS

Volts	Hz	Ampère	Poids à l'expédition
120	60	0,5	12,4 lb



NOTE: LES DIMENSIONS INDIQUÉES SONT EN POUCES.



Broan Hartford, Wisconsin www.broan.com 800 558-1711
 Venmar Ventilation ULC Drummondville (Québec), Canada www.broan.ca 877 896-1119