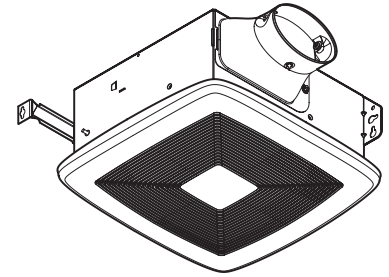


# MODEL LP110 LOPROFILE™ VENTILATION FAN



### DESCRIPTION

#### BLOWER:

- Plug-in, permanently lubricated motor - engineered for continuous operation
- Dynamically balanced centrifugal blower wheel for quiet, efficient performance
- Low RPM for quiet operation

#### HOUSING:

- Rugged, galvanized steel construction
- Metal, 4" oval duct connector with no metallic clatter
- 4" height allows for 2" x 4" wall or ceiling installation
- Sturdy, easy, mounting directly to stud or joist
- Can be mounted in flat ceilings, sloped ceilings up to 12/12 pitch, and walls

#### GRILLE:

- Polymeric construction
- Innovative design - the result of extensive research with designers and consumers

#### CONTROLS (Purchase separately):

- Refer to Broan's catalog for a complete line of accessories to effectively adapt this fan to your construction requirements.

Can be used to ventilate excess heat and humidity from single family, residential garages.

U.L. Listed for use over bathtubs and showers when connected to a GFCI protected branch circuit (ceiling mount only).

1-Year Warranty

**Model LP110H:** Rough-in housings for LP110F finish assemblies (packed 4 per carton). LP110H housings include slide channels and mounting brackets.

**Model LP110F:** Finish assemblies for LP110H rough-in housings (packed 4 per carton). LP110F finish assemblies include blower assembly and grille.

Broan Hartford, Wisconsin [www.broan-nutone.com](http://www.broan-nutone.com) 800-558-1711

Venmar Ventilation ULC Drummondville (Quebec), Canada [www.broan-nutone.ca](http://www.broan-nutone.ca) 877-896-1119

### TYPICAL SPECIFICATION

- Fan shall be Broan Model LP110.
- Fan shall have corrosion resistant galvanized steel housing. It shall be ducted to a roof or wall cap using 4" round ductwork.
- Blower assembly shall be removable, have a centrifugal-type blower wheel and a permanently lubricated motor designed for continuous operation.
- Metal damper/duct connector shall be included.
- Air delivery shall be no less than 110 CFM and sound level no greater than 1.5 Sones. All air and sound ratings shall be certified by HVI.
- Fan shall be ENERGY STAR® qualified and have an energy efficient permanent split capacitor motor.
- Fan shall be U.L. Listed for use over bathtubs and showers when connected to a GFCI protected branch circuit (ceiling mount only).



REFERENCE	QTY.	REMARKS	Project
			Location
			Architect
			Engineer
			Contractor
			Submitted by <span style="float: right;">Date</span>

# PERFORMANCE RATINGS

## MODEL LP110

### LOPROFILE™ VENTILATION FAN

#### HVI PERFORMANCE

0.1 Ps - Static Pressure (inH <sub>2</sub> O)				0.25 Ps
Airflow (CFM)	Sound (Sones)	Power (Watts)	Efficacy (CFM/Watt)	Airflow (CFM)
110	1.5	30.6	3.7	90



HVI-2100 CERTIFIED RATINGS comply with new testing technologies and procedures prescribed by the Home Ventilating Institute, for off-the-shelf products, as they are available to consumers. Product performance is rated at 0.1 in. static pressure, based on tests conducted in a state-of-the-art test laboratory. Sones are a measure of humanly-perceived loudness, based on laboratory measurements.

#### AMPS

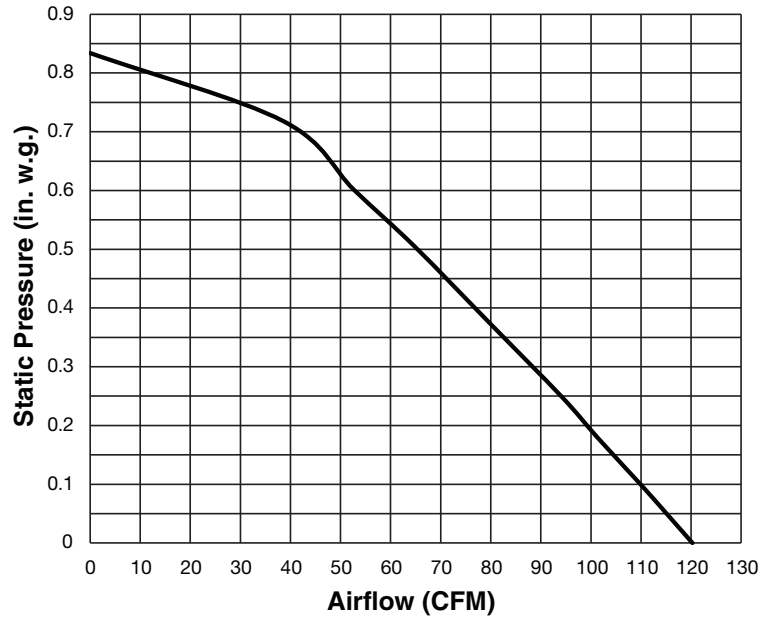
Model	Amps
LP110	0.3

#### WEIGHT

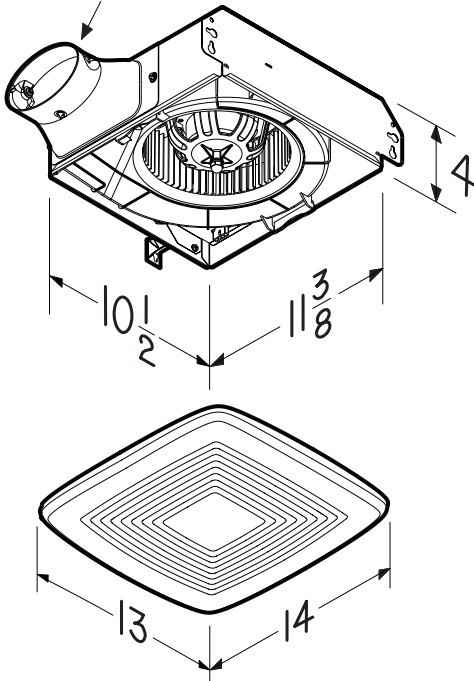
Model	Shipping Weight
LP110	10.2 lbs.

#### AIR FLOW PERFORMANCE

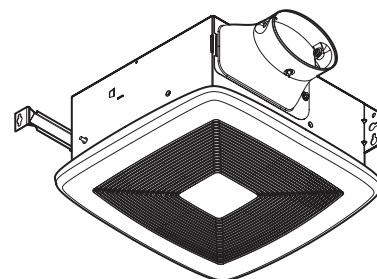
MODEL LP110



OVAL DUCT CONNECTOR FOR 4" ROUND DUCT



# VENTILATEUR LOPROFILE<sup>MC</sup> MODÈLE LP110



### DESCRIPTION

#### VENTILATEUR :

- Moteur enfichable, lubrifié à vie, conçu pour un fonctionnement continu
- Roue de ventilateur centrifuge équilibrée dynamiquement assurant une performance silencieuse et optimale
- Bas régime de rotation permettant fonctionnement silencieux

#### BOÎTIER :

- Construction robuste en, fabriqué acier galvanisé
- Raccord de conduit ovale métallique de 10 cm (4 po) ne produisant aucun cliquetis métallique
- Hauteur de 10 cm (4 po) permettant l'installation au plafond ou au mur entre des montants/solives de 2 po x 4 po
- Montage solide et facile directement sur un montant ou une solive
- Peut être installé autant dans un plafond plat que dans un plafond ayant une pente jusqu'à 12/12, ou dans un mur

#### GRILLE :

- Construction en polymère
- Conception novatrice, d'une recherche exhaustive auprès de designers et de consommateurs

#### COMMANDES (vendues séparément) :

- Se référer au catalogue Broan pour la collection complète d'accessoires afin d'adapter ce ventilateur à vos exigences de construction.

Peut être utilisé pour ventiler la chaleur et l'humidité excessives du garage d'une maison unifamiliale.

Homologué UL pour une utilisation au-dessus de la baignoire et de la douche lorsqu'il est raccordé à un circuit protégé par un disjoncteur de fuite à la terre (DDFT) (installation au plafond seulement).

Garantie de 1 an

**Modèle LP110H :** Boîtiers bruts pour les ensembles de finition du modèle LP110F (emballés 4 par carton). Les boîtiers du LP110H comprennent des glissières et des supports de montage.

**Modèle LP110F :** Ensembles de finition pour les boîtiers bruts du modèle LP110H (emballés 4 par carton). Les ensembles de finition du LP110F comprennent le ventilateur et la grille.

### SPÉCIFICATIONS TYPES

- Le ventilateur doit être le modèle Broan LP110.
- Le ventilateur doit avoir un boîtier en acier galvanisé résistant à la corrosion. Il doit être raccordé à un capuchon de toit ou de mur au moyen d'un conduit rond de 10 cm (4 po).
- Le bloc ventilateur doit être amovible et avoir une roue de ventilateur centrifuge et un moteur lubrifié à vie, conçu pour un fonctionnement continu.
- Un raccord de clapet/conduit métallique doit être inclus.
- Le débit d'air ne doit pas être inférieur à 110 pi<sup>3</sup>/min et le niveau sonore ne doit pas dépasser 1,5 sone. Le débit d'air et le niveau sonore doivent être certifiés par le HVI.
- Le ventilateur doit être homologué ENERGY STAR® et être doté d'un moteur à condensateur permanent écoénergétique.
- Le ventilateur doit être homologué UL pour une utilisation au-dessus de la baignoire et de la douche lorsqu'il est raccordé à un circuit protégé par un disjoncteur de fuite à la terre (DDFT) (installation au plafond seulement).



Broan Hartford, Wisconsin [www.broan-nutone.com](http://www.broan-nutone.com) 800-558-1711  
Venmar Ventilation ULC Drummondville (Québec), Canada [www.broan-nutone.ca](http://www.broan-nutone.ca) 877-896-1119

RÉFÉRENCE	QTÉ	REMARQUES	Projet
			Lieu
			Architecte
			Ingénieur
			Entrepreneur
			Soumis par <span style="float: right;">Date</span>

# ÉVALUATION DE RENDEMENT MODÈLE LP110 VENTILATEUR LOPROFILE<sup>MC</sup>

## PERFORMANCE HVI

0,1 Ps - Pression statique (po H <sub>2</sub> O)				0,25 Ps
Débit d'air (pi <sup>3</sup> /min)	Niveau sonore (Sones)	Puissance (Watts)	Efficacité (pi <sup>3</sup> /min/W)	Débit d'air (pi <sup>3</sup> /min)
110	1,5	30,6	3,7	90



RÉSULTATS HOMOLOGUÉS HVI-2100 conformes aux nouvelles technologies de test et aux procédures prescrites par le Home Ventilating Institute pour les produits offerts sur le marché, tels qu'ils sont présentés aux consommateurs. La performance du produit est calibrée à 0,1 po de pression statique, basée sur les tests dirigés par un laboratoire de pointe. Un sone est une unité de mesure de bruit perçu par l'oreille humaine, basée sur des mesures en laboratoire.

## AMPÈRES

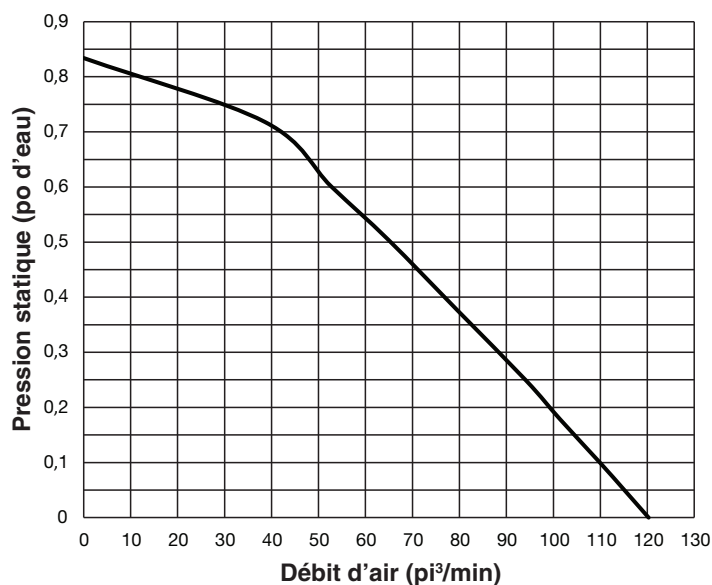
Modèle	Ampères
LP110	0,3

## POIDS

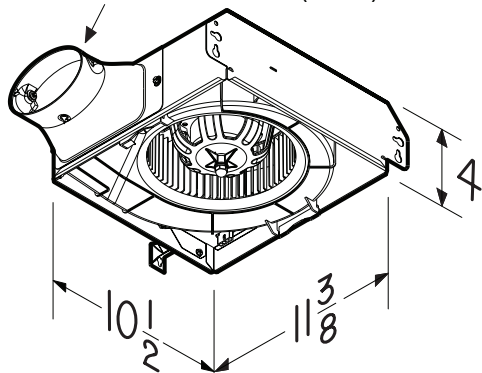
Modèle	Poids à l'expédition
LP110	4,6 kg (10,2 lb)

## PERFORMANCE DU DÉBIT D'AIR

MODÈLE LP110



RACCORD DE CONDUIT  
OVALE POUR CONDUIT  
ROND DE 10 CM (4 PO)



NOTE: Les dimensions indiquées sont en pouces.

