

The sculpted lines of Alta™ bring an exciting, new choice to typical range hood shapes. Sophisticated curves, ENERGY STAR® LED lighting and hidden rocker controls allow you to imagine new design possibilities. The LED modules included with this hood are the latest in LED cooktop illumination technology specially designed to operate in the elevated temperatures of cooking - offering bright lighting and lasting up to 25 times as long as a standard bulb and greater reliability than typical replacement LED bulbs.

SIZE	BLACK	STAINLESS	WHITE	GREASE FILTERS (replacement)	NON-DUCTED FILTERS
30 in.	BQSEN130BL	BQSEN130SS	BQSEN130WW	HPFAMM30 (Type "C1" / "C2")	HPF30 (Type "Xc")

HVI PERFORMANCE									
Duct Orientation	Size	Damper	Sones			CFM			
			Normal	Medium*	High	Normal	Medium*	High 0.25 in. w.g.	High 0.1 in. w.g.
Vertical - Rectangular	3¼ in. x 10 in.	Included	1.5	3.0	5.0	130	180	125	220
Horizontal - Rectangular	3¼ in. x 10 in.	Included	1.5	3.0	5.0	110	150	115	210
Round - Vertical	7 in.	Sold Separately	1.5	3.0	5.0	140	190	100	240

FEATURES	
Max. Blower CFM**	300
Control type	2-speed Rocker
Delay off	no
Filter Clean Reminder	no
Heat Sentry™	no
ADA Capable	yes
Lighting	1-level ENERGY STAR® LED (included)
Grease Filters	Micro Mesh (Qty. 2)
Installation Hardware	EZ1 Bracket
ENERGY STAR®	yes (no if installed non-ducted)
Recirculation	Non-ducted filters sold separately

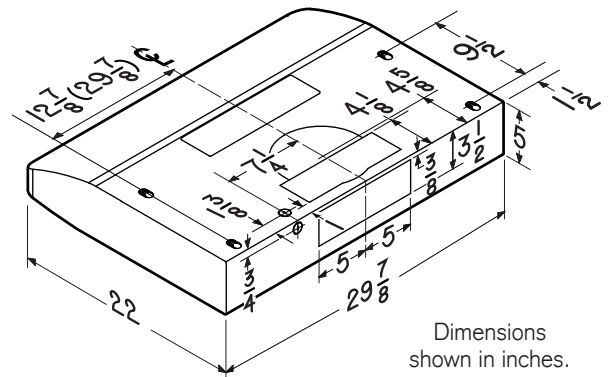
AC INPUT	
120 V, 60 Hz - 0.65 AMPS	

OPTIONAL ACCESSORIES	
7 in. Round Damper	BP87Q
7-in. Round Adapter Plate	SR680508
Make-up Air Dampers	MD6TU, MD8TU and MD10TU

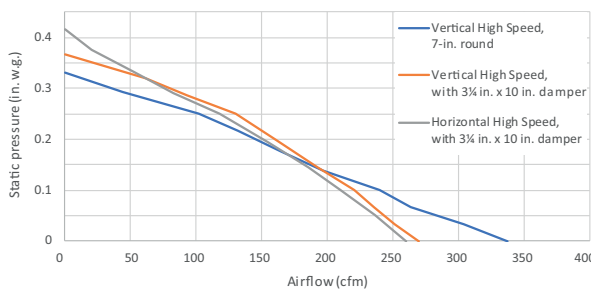
MOUNTING HEIGHT	
18 in. to 24 in. from cooktop to bottom of hood	

LIMITED WARRANTY	
1-year	
3-year (LED modules only)	
<i>(See installation manual for full warranty text.)</i>	

FOR INDOOR USE ONLY



Dimensions shown in inches.



HVI-2100 CERTIFIED RATINGS comply with new testing technologies and procedures prescribed by the Home Ventilating Institute, for off-the-shelf products, as they are available to consumers. Product performance is rated at 0.1 and 0.25 in. static pressure at high speed based on tests conducted in an HVI-approved state-of-the-art test laboratory. Sones are a measure of humanly-perceived loudness, based on laboratory measurements.

* Where noted performance rating is not HVI certified but was established in accordance with HVI Standardized test procedure.

** Max. blower CFM indicates the performance of the hood blower in open air.

99045760C

Venmar Ventilation ULC

550 Lemire Blvd., Drummondville, QC Canada J2C 7W9

1 877-896-1119

www.broan-nutone.ca



Les lignes sculptées d'Alta^{MC} proposent un nouveau choix formidable par rapport aux hottes de forme traditionnelle. Ses courbes raffinées, son éclairage DEL ENERGY STAR® et sa commande à bascule dissimulée vous laissent imaginer des possibilités infinies de style. Les modules DEL étant issus de la plus récente technologie en matière d'éclairage de surface de cuisson, ils sont spécialement conçus pour fonctionner dans un environnement à chaleur élevée. Leur durabilité est jusqu'à 25 fois supérieure à celle des ampoules standards et ils sont plus robustes que les ampoules à DEL typiques.

LARGEUR	NOIR	INOX	BLANC	FILTRES À GRAISSES (remplacement)	FILTRES DE RECIRCULATION
30 po	BQSEN130BL	BQSEN130SS	BQSEN130WW	HPFAMM30 (Type "C1" / "C2")	HPF30 (Type "Xc")

RENDEMENT HVI									
Orientation du conduit	Largeur	Volet	Sones			pi ³ /min			
			Normale	Moyenne*	Haute	Normale	Moyenne*	Haute 0,25 po d'eau	Haute 0,1 po d'eau
Rectangulaire vertical	3¼ po x 10 po	inclus	1,5	3,0	5,0	130	180	125	220
Rectangulaire horizontal	3¼ po x 10 po	inclus	1,5	3,0	5,0	110	150	115	210
Rond vertical	7 po	vendu séparément	1,5	3,0	5,0	140	190	100	240

CARACTÉRISTIQUES	
Puissance max. du ventilateur**	300 pi ³ /min
Type de commande	À bascule à 2 vitesses
Arrêt différé	non
Rappel d'entretien des filtres	non
Détecteur Heat Sentry ^{MC}	non
Capacité ADA	oui
Éclairage	DEL ENERGY STAR® à 1 intensité (inclus)
Filtres à graisses	À maillage fin (qté 2)
Matériel pour l'installation	Supports EZ1
ENERGY STAR®	oui (non si installées sans conduits)
Recirculation	Filtres de recirculation vendus séparément

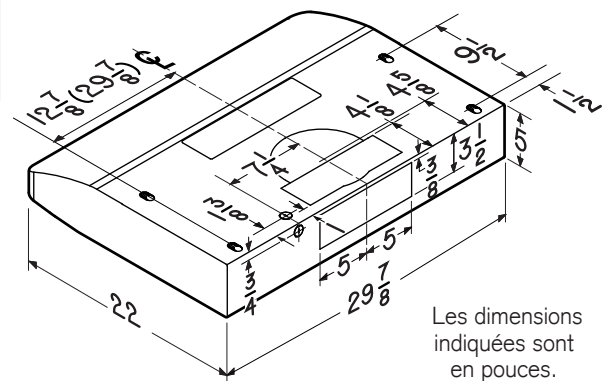
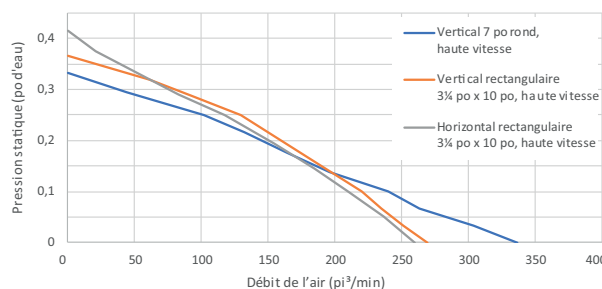
ALIMENTATION CA	
120 V, 60 Hz - 0,65 A	

ACCESSOIRES OPTIONNELS	
Volet rond de 7 po	BP87Q
Plaque pour conduit rond 7 po	SR680508
Dispositifs d'apport d'air	MD6TU, MD8TU et MD10TU

HAUTEUR DE MONTAGE	
De 18 po à 24 po au-dessus de la surface de cuisson	

GARANTIE LIMITÉE	
1 an	
3 ans (modules DEL seulement)	
<i>(Voir le manuel d'installation pour le texte complet de la garantie.)</i>	

POUR UTILISATION À L'INTÉRIEUR SEULEMENT



Les dimensions indiquées sont en pouces.

L'HOMOLOGATION HVI-2100 est conforme aux nouvelles techniques et procédures d'essai prescrites par le Home Ventilating Institute pour les produits d'emploi courant, dès leur disponibilité pour les consommateurs. Le rendement du produit est évalué à une pression statique de 0,1 po et de 0,25 po en haute vitesse d'après les tests effectués dans un laboratoire d'essai ultra-perfectionné approuvé par le HVI. Le sone est une mesure de la perception humaine de la puissance sonore, d'après des mesures effectuées en laboratoire.

* Signifie que la donnée n'est pas certifiée par le HVI, mais a été obtenue suivant les procédures de test standardisées du HVI.

** La puissance maximum du ventilateur indique la performance du ventilateur de la hotte à l'air libre.

