

NuTone[®] LINE VOLTAGE DOOR CHIME KINETIC BUTTON INSTALLATION

For Warranty Statement, Service Parts, Technical Support, or to Register your product, please visit our website or call:
 In the United States - NuTone.com 888-336-6151.
 In Canada - NuTone.ca 877-896-1119

READ AND SAVE THESE INSTRUCTIONS

NuTone offers a chime mechanism that can be wired directly to 120V AC line voltage inside a two-gang dual voltage junction box (CARLON Model# SC200DV or equivalent box, minimum 3-in. deep, 20 cu. in. - sold separately).

Use the appropriate wiring directions that follow.

WIRING

Turn Off Power at Service Entrance Before Wiring this Chime.

ALL ELECTRICAL WORK MUST BE DONE IN ACCORDANCE WITH LOCAL AND/OR NATIONAL ELECTRICAL CODE AS APPLICABLE.

Purpose of Control: Operating Control, Type 1 Action, Pollution Degree 2, Impulse Voltage: 2500.

Construction of Control: Enclosed plastic, installed in a two-gang dual voltage junction box.

ROUGH-IN WIRING

1. Install a two-gang dual voltage junction box (CARLON Model# SC200DV or equivalent box, minimum 3-in. deep, 20 cu. in. - sold separately) at desired location of door chime. Ensure junction box is positioned properly to mount flush with the drywall.
2. Run 120 VAC to the line voltage side of the junction box.
3. For wired pushbuttons only: Run two conductor 18-22 gauge wire to chime location. Note: Pushbutton wires MUST NOT be placed inside the line voltage side of the junction box. Place low voltage wires through the low voltage opening in the other side of two-gang dual voltage junction box.

FINAL WIRING

1. Wire chime mechanism to 120 VAC line (black to black; white to white). FIG 1
2. If wireless kinetic pushbutton is used, skip to step 5.
3. Press low voltage wires from front door pushbutton into the low voltage terminal block locations F, and COM1
4. If rear door pushbutton is used press low voltage wires from rear door pushbutton into the low voltage terminal block locations R, and COM2.
5. Secure chime mechanism to two-gang dual voltage junction box with provided four (4) #6-32 screws. FIG. 2
6. Install decorative cover by snapping it onto four posts on the chime mechanism until it sits flush against the wall FIG. 3.
NOTE: Chime tone selectivity is not an option for wired configuration. Wired default tones: front - "ding dong", rear - "ding".

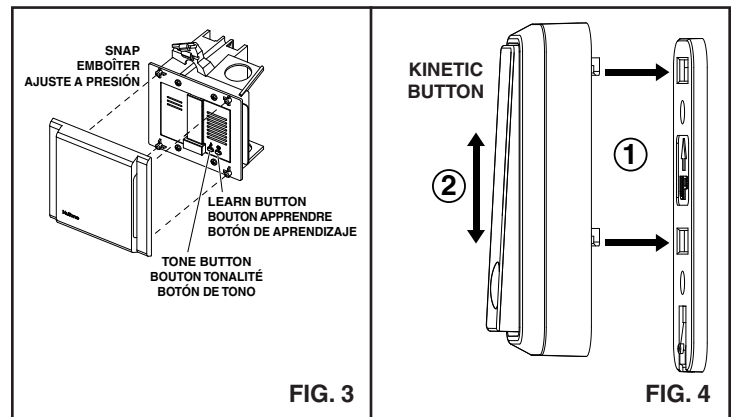
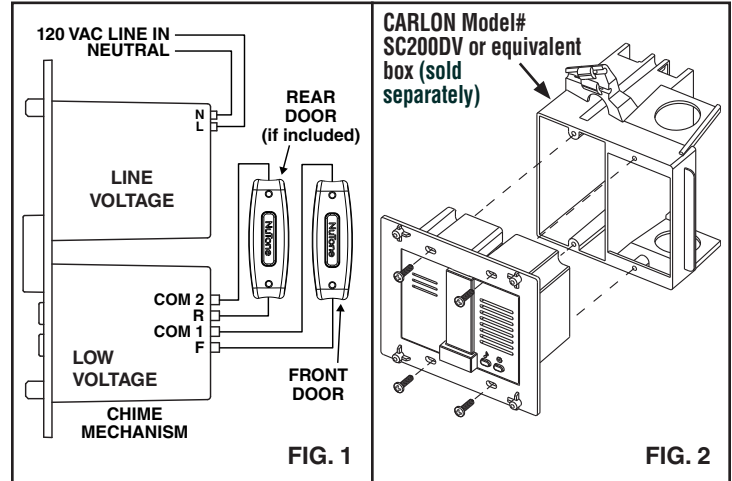
WIRELESS PUSHBUTTON OPERATION

If kinetic button is used, the chime mechanism has two buttons underneath the decorative cover used for wireless button pairing, and tone selection.

To pair wireless kinetic buttons:

1. Remove the decorative cover on the chime mechanism
2. Press the LEARN button on the chime mechanism. The LED will be ON, and the chime will sound BEEP BEEP. FIG 3
3. Press the kinetic button to pair.
4. There are 8 chime tones programmed on the unit. Press the TONE button to hear each tone, the last played tone will be stored in memory for the kinetic button. FIG 3
5. If a rear door kinetic button is also used, repeat steps 3 and 4. Different tones may be selected for front and rear doors.
6. Press the LEARN button again to quit the LEARN mode, LED will turn off.
7. Install the decorative cover back onto the chime mechanism. FIG 3

1. To release the mounting plate push down tab on bottom of pushbutton while pushing upwards on the body of the button. FIG. 4
2. Place mounting plate in the desired location near the door and secure using provided two screws.
3. Align the two tabs on the back of the pushbutton with the slots in mounting plate, and press down until it snaps in place.



Regulatory Information

The 99528969 Chime Mechanism, and PB340K Kinetic Pushbutton are certified to comply with applicable FCC and IC rules and regulations governing RF and EMI emissions. Refer to 99528969, and PB340K. This device complies with Part 15 of the FCC Rules. Operation is subject to the following two conditions: (1) This device may not cause harmful interference, and (2) This device must accept any interference received, including interference that may cause undesired operation.

FCC Notice

This equipment has been tested and found to comply with the limits for a Class B digital device, pursuant to Part 15 of the FCC Rules. These limits are designed to provide reasonable protection against harmful interference in a residential installation. This equipment generates, uses, and can radiate radio frequency energy and, if not installed and used in accordance with the instructions may cause harmful interference to radio communications. However, there is no guarantee that interference will not occur in a particular installation. If this equipment does cause harmful interference to radio or television reception, which can be determined by turning the equipment off and on, the user is encouraged to try to correct the interference by one or more of the following measures:

- Reorient or relocate the receiving antenna.
 - Increase the separation between the equipment and receiver
 - Connect the equipment into an outlet on a circuit different from that to which the receiver is connected.
 - Consult the dealer or an experienced radio/TV technician to help.
- Changes or modifications not expressly approved by the party responsible for compliance could void the user's authority to operate the equipment.

ISED Compliance Statement

This device contains licence-exempt transmitter(s)/receiver(s) that comply with Innovation, Science and Economic Development Canada's licence-exempt RSS(s). Operation is subject to the following two conditions:

1. This device may not cause interference.
2. This device must accept any interference, including interference that may cause undesired operation of the device.

Regulatory ID for PB340K Kinetic Pushbutton

FCC ID: LQP-WB028
 IC: 2245A-WB028

NuTone CARILLON DE PORTE à tension secteur

Pour la déclaration de garantie, les pièces de rechange, l'assistance technique ou pour enregistrer votre produit, veuillez visiter notre site Web ou appeler : Aux États-Unis : NuTone.com 888-336-6151
Au Canada : NuTone.ca 877-896-1119

LISEZ CES DIRECTIVES ET CONSERVEZ-LES

NuTone offre un mécanisme de carillon qui peut être raccordé directement à une tension secteur de 120 V CA à l'intérieur d'une boîte de jonction double CARLON modèle n° SC200DV ou boîte équivalente, 3 po. profond, 20 cu. po. minimum - (vendu séparément).

Utilisez les directives de câblage qui conviennent ci-dessous.

CÂBLAGE

Coupez le courant au panneau électrique avant de connecter ce carillon. TOUTES LES CONNEXIONS ÉLECTRIQUES DOIVENT ÊTRE CONFORMES AU CODE MUNICIPAL ET/OU NATIONAL DE L'ÉLECTRICITÉ EN VIGUEUR. But de la commande : Commande de fonctionnement, action de type 1, degré de pollution 2, tension de choc : 2500.

Construction de la commande : Boîtier en plastique, installé dans une boîte de jonction double.

CÂBLAGE BRUT

1. Installez une boîte de jonction double CARLON modèle n° SC200DV ou boîte équivalente, 3 po. profond, 20 cu. po. minimum - (vendu séparément) à l'endroit voulu pour le carillon. Assurez-vous que la boîte de jonction sera placée au ras de la surface du mur.
2. Enfillez le câble d'alimentation 120 VCA dans la partie sous tension de la boîte de jonction.
3. Pour les boutons-poussoirs câblés uniquement : Acheminez un fil à deux conducteurs de calibre 18-22 jusqu'à l'emplacement du carillon. Remarque : Les fils du bouton-poussoir. NE DOIVENT PAS être placés à l'intérieur du côté sous tension de la boîte de jonction. Enfillez les fils de basse tension dans l'ouverture du côté basse tension de la boîte de jonction double.

CÂBLAGE FINAL

1. Raccordez le carillon à l'alimentation 120 VCA (noir à noir, blanc à blanc). FIG. 1
2. Si vous utilisez le bouton-poussoir cinétique, passez à l'étape 5.
3. Pressez les fils de basse tension du bouton-poussoir de la porte avant dans les bornes de basse tension F et COM1.
4. Si vous utilisez un bouton-poussoir pour la porte arrière, pressez les fils de basse tension du bouton-poussoir de la porte arrière dans les bornes de basse tension R et COM2.
5. Fixez le mécanisme du carillon sur la boîte de jonction double avec les quatre (4) vis n° 6-32 fournies. FIG. 2
6. Installez le couvercle décoratif en l'emboîtant dans les quatre goujons du mécanisme du carillon jusqu'à ce qu'il soit au ras du mur FIG. 3
REMARQUE : Le choix de la tonalité du carillon n'est pas possible en configuration câblée. Tonalités par défaut câblées: avant - "ding dong", arrière - "ding".

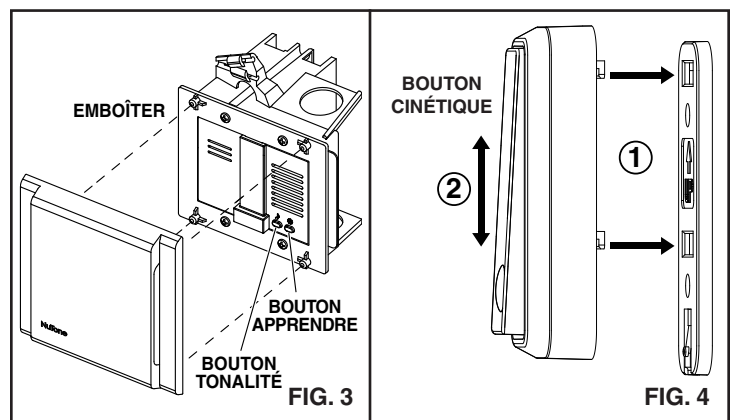
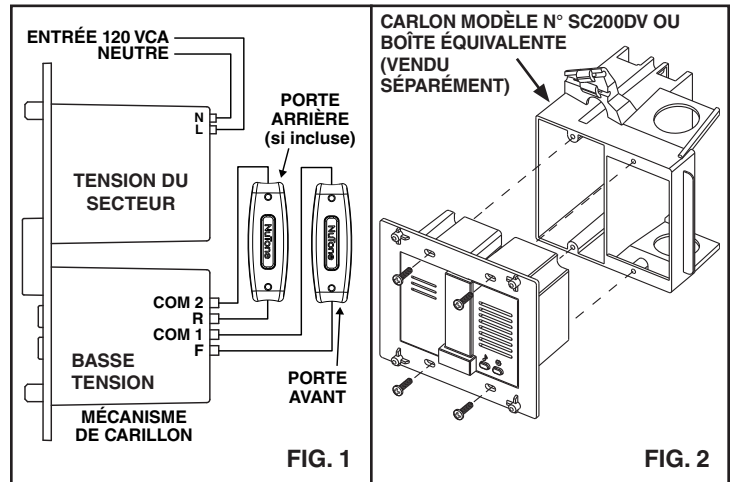
FONCTIONNEMENT DU BOUTON-POUSSOIR SANS FIL

Si vous utilisez le bouton cinétique, le carillon comporte deux boutons sous le couvercle décoratif servant à jumeler les boutons sans fil et sélectionner la tonalité. Pour jumeler les boutons cinétiques sans fil :

1. Enlevez le couvercle décoratif du mécanisme du carillon.
2. Appuyez sur le bouton LEARN (Apprendre) du mécanisme du carillon. La DEL s'allume, et le carillon fait BIP BIP. FIG. 3
3. Appuyez sur le bouton cinétique pour le jumeler.
4. Huit tonalités de carillon sont programmées. Appuyez sur le bouton TONE (Tonalité) pour entendre chaque son, la dernière tonalité écoutée étant alors mise en mémoire pour le bouton cinétique. FIG. 3
5. Si vous utilisez aussi un bouton cinétique pour la porte arrière, répétez les étapes 3 et 4. Différents tons peuvent être sélectionnés pour les portes avant et arrière.
6. Appuyez de nouveau sur le bouton LEARN (Apprendre) pour quitter le mode d'apprentissage et la DEL s'éteindra.
7. Remettez le couvercle décoratif sur le mécanisme du carillon. FIG. 3

INSTALLATION D'UN BOUTON CINÉTIQUE

1. Pour dégager la plaque de montage, appuyez sur l'onglet situé au bas du bouton-poussoir tout en poussant le corps du bouton vers le haut. FIG. 4
2. Placez la plaque de montage à l'endroit voulu près de la porte et fixez-la avec les deux vis fournies.
3. Alignez les deux onglets à l'endos du bouton-poussoir sur les fentes de la plaque de montage et pressez pour engager le bouton en place.



Avis relatif à la réglementation

Le mécanisme de carillon 99528969 et le bouton-poussoir cinétique PB340K sont certifiés conformes à la réglementation de la FCC et d'Industrie Canada régissant les émissions FR et les interférences électromagnétiques. Se reporter à 99528969 et PB340K. Cet appareil est conforme aux normes énoncées à la section 15 des règlements de la FCC. Son fonctionnement est assujéti aux deux conditions suivantes : (1) l'appareil ne doit pas provoquer d'interférences nuisibles, et (2) il doit tolérer les interférences reçues, notamment celles susceptibles de provoquer un fonctionnement non souhaité.

AVIS DE LA FCC

Cet équipement a été testé et constaté conforme aux limites des appareils numériques de Classe B en vertu de la section 15 des Règlements de la FCC. Ces limites visent à offrir une protection raisonnable contre les interférences indésirables dans une installation résidentielle. Cet équipement génère, utilise et peut émettre des radiofréquences et, s'il n'est pas installé et utilisé conformément aux instructions, peut produire des interférences nuisibles pour les radiocommunications. Il n'y a toutefois aucune garantie que des interférences ne se produiront pas dans une installation particulière. Si cet équipement produit des interférences qui nuisent à une réception radio ou télévisuelle, ce qui peut être déterminé en éteignant et en allumant l'appareil, l'utilisateur est invité à corriger la situation par l'un ou l'autre des moyens suivants :

- Réorienter ou déplacer l'antenne réceptrice.
- Éloigner l'équipement du récepteur.
- Brancher l'équipement dans une autre prise de courant sur un circuit différent de celui du récepteur.
- Consulter le détaillant ou un technicien spécialisé en radio / télévision.

Toute modification non expressément approuvée par la partie responsable du respect de la réglementation peut annuler le droit de l'utilisateur d'utiliser cet équipement.

Déclaration de conformité ISED

L'émetteur/récepteur exempt de licence contenu dans le présent appareil est conforme aux CNR d'Innovation, Sciences et Développement économique Canada applicables aux appareils radio exempts de licence. L'exploitation est autorisée aux deux conditions suivantes :

1. L'appareil ne doit pas produire de brouillage;
2. L'appareil doit accepter tout brouillage radioélectrique subi, même si le brouillage est susceptible d'en compromettre le fonctionnement.

Identifiant réglementaire du bouton-poussoir cinétique PB340K
Identifiant de la FCC : LQP-WB028
Identifiant d'Industrie Canada : 2245A-WB028

NuTone™ TIMBRE DE PUERTA de voltaje de línea

Si desea consultar la declaración de garantía, repuestos de servicio, apoyo técnico o para registrar su producto, visite nuestro sitio web o llame:
En Estados Unidos: - NuTone.com 888-336-6151
En Canadá - NuTone.ca 877-896-1119

LEA Y CONSERVE ESTAS INSTRUCCIONES

NuTone ofrece un mecanismo de timbre que se puede cablear directamente al voltaje de línea de 120 VCA dentro de una caja doble de conexiones de voltaje de dos tomas CARLON Modelo # SC200DV o caja equivalente, 3 pulg. profundo, 20 pies cúbicos pulg. mínima - (se vende por separado).

Siga correctamente las siguientes instrucciones de cableado.

CABLEADO

Desconecte la alimentación en la acometida eléctrica antes de conectar los cables del timbre.

TODO EL TRABAJO ELÉCTRICO DEBE REALIZARSE DE ACUERDO CON LOS CÓDIGOS ELÉCTRICOS LOCALES Y/O NACIONALES CORRESPONDIENTES.

Propósito del control: Control de funcionamiento, acción tipo 1, contaminación grado 2, voltaje de impulso: 2500.

Construcción del control: Plástico cerrado, instalado en una caja de conexiones de voltaje doble de dos tomas.

CABLEADO HASTA EL EMPALME

1. Instale una caja doble de conexiones de voltaje de dos tomas CARLON Modelo # SC200DV o caja equivalente, 3 pulg. profundo, 20 pies cúbicos pulg. mínima - (se vende por separado) en la ubicación deseada del timbre de la puerta. Asegúrese de que la caja de conexiones esté situada adecuadamente para que se monte a nivel con la pared de yeso.
2. Conecte los 120 VCA en el lado del voltaje de línea de la caja de conexiones.
3. Pase un alambre calibre 18-22 de dos conductores a la ubicación del timbre. Nota: Los alambres del botón NO deben colocarse dentro del lado del voltaje de línea de la caja de conexiones. Coloque alambres de bajo voltaje a través de la abertura de bajo voltaje en el otro lado de la caja doble de conexiones de voltaje de dos tomas.

CABLEADO FINAL

1. Cablee el mecanismo del timbre a la línea de 120 VCA (negro con negro, blanco con blanco). FIG. 1
 2. Si usa el botón cinético inalámbrico, continúe con el paso 5.
 3. Presione los alambres de bajo voltaje del botón de la puerta delantera en el bloque de terminales de bajo voltaje, en las ubicaciones F y COM1.
 4. Si usa un botón para la puerta trasera, presione los alambres de bajo voltaje del botón de la puerta trasera en el bloque de terminales de bajo voltaje, en las ubicaciones R y COM2.
 5. Asegure el mecanismo del timbre a la caja doble de conexiones de voltaje de dos tomas con los cuatro (4) tornillos #6-32 suministrados. FIG. 2
 6. Instale la cubierta decorativa a presión sobre los cuatro postes del mecanismo del timbre hasta que quede a nivel contra la pared. FIG. 3
- NOTA:** La capacidad de seleccionar el tono del timbre no es opción para la configuración cableada.

OPERACIÓN DEL BOTÓN INALÁMBRICO

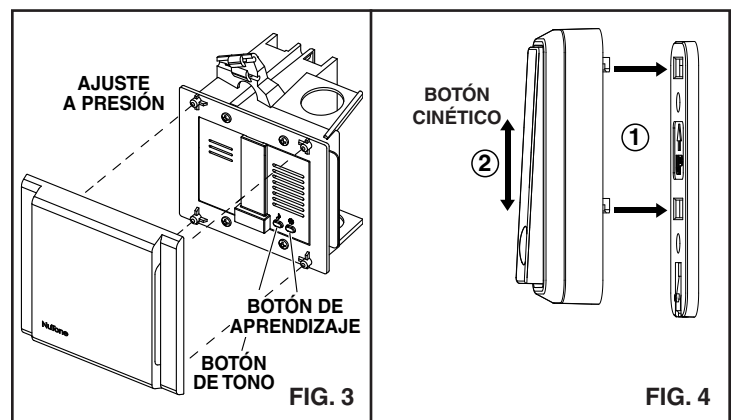
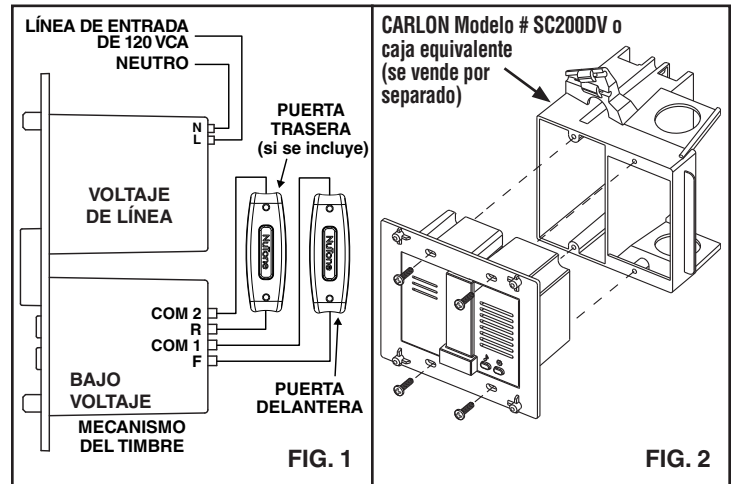
Si usa el botón cinético, el mecanismo del timbre tiene dos botones por debajo de la cubierta decorativa, que se usan para acoplar el botón inalámbrico y para la selección del tono.

Para acoplar botones cinéticos inalámbricos:

1. Retire la cubierta decorativa en el mecanismo del timbre.
2. Presione el botón LEARN (Aprender) en el mecanismo del timbre. La luz LED se encenderá y el timbre emitirá dos pitidos BIP BIP. FIG. 3
3. Presione el botón cinético para acoplar.
4. La unidad tiene 8 tonos de timbre programados. Presione el botón TONE (Tono) para escuchar cada tono; el último tono reproducido se guardará en la memoria para el botón cinético. FIG. 3
5. Si también usa el botón cinético de la puerta trasera, repita los pasos 3 y 4. Se pueden seleccionar diferentes tonos para las puertas delanteras y traseras.
6. Presione otra vez el botón LEARN (Aprender) para salir del modo de aprendizaje y la luz LED se apagará.
7. Instale la cubierta decorativa nuevamente en el mecanismo del timbre. FIG. 3

INSTALACIÓN DEL BOTÓN CINÉTICO

1. Para liberar la placa de montaje, presione hacia abajo la pestaña en la parte inferior del botón mientras empuja hacia arriba el cuerpo del botón. FIG. 4
2. Coloque la placa de montaje en la ubicación deseada cerca de la puerta y asegure con los dos tornillos suministrados.
3. Alinee las dos pestañas en la parte posterior del botón con las ranuras en la placa de montaje y presione hacia abajo hasta que se sujete en su lugar con un chasquido.



Información normativa

El mecanismo de timbre 99528969 y el botón cinético PB340K están certificados para cumplir con las reglas y reglamentos de FCC e IC correspondientes que rigen las emisiones de RF y EMI. Consulte 99528969 y PB340K. Este dispositivo cumple con la Parte 15 de las reglas de la FCC. La operación está sujeta a las dos condiciones siguientes: (1) Este dispositivo no puede ocasionar interferencias nocivas, y (2) Este dispositivo debe aceptar cualquier interferencia recibida, incluida la interferencia que pueda provocar un funcionamiento no deseado.

Aviso de la FCC

Este equipo ha sido probado y se determinó que cumple con los límites de un dispositivo digital Clase B, de conformidad con la parte 15 de las Reglas de la FCC. Estos límites están diseñados para brindar una protección razonable contra las interferencias nocivas en una instalación residencial. Este equipo genera, utiliza y puede irradiar energía de radiofrecuencia y, si no se instala y utiliza de acuerdo con las instrucciones, podría causar interferencias nocivas a las comunicaciones por radio. No obstante, no hay garantía de que no se generará interferencia en una instalación particular. Si el equipo provoca interferencias nocivas en la recepción de señales de radio o de televisión, lo cual se puede determinar apagando y encendiendo el equipo, se recomienda al usuario que trate de corregir la interferencia mediante una o más de las siguientes medidas:

- Reorientar o reubicar la antena de recepción.
 - Aumentar la separación entre el equipo y el receptor.
 - Conectar el equipo en un tomacorriente en un circuito diferente a aquel donde esté conectado el receptor.
 - Solicite asistencia al distribuidor o a un técnico con experiencia en radio y TV.
- Los cambios o modificaciones no aprobados expresamente por la parte responsable del cumplimiento podrían anular la autoridad del usuario para operar el equipo.

Declaración de cumplimiento ISED

Este dispositivo contiene transmisor(es) / receptor(es) exento(s) de licencia que cumplen con los RSS(s) exentos de licencia de Innovación, Ciencia y Desarrollo Económico de Canadá. La operación está sujeta a las siguientes dos condiciones:

1. Este dispositivo no puede causar interferencias.
2. Este dispositivo debe aceptar cualquier interferencia, incluida la interferencia que pueda causar un funcionamiento no deseado del dispositivo.

ID regulatoria para el botón cinético PB340K

ID de la FCC: LQP-WB028
ID de la IC: 2245A-WB028

