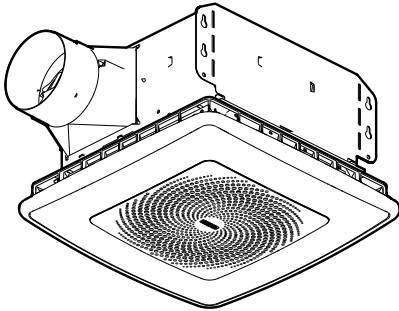


## ChromaComfort™

Ventilation Fan with  
Multi-Colored Chroma LEDs  
**Quick Start Guide**

Ventilador con LED  
multicolores  
**Guía de inicio rápido**

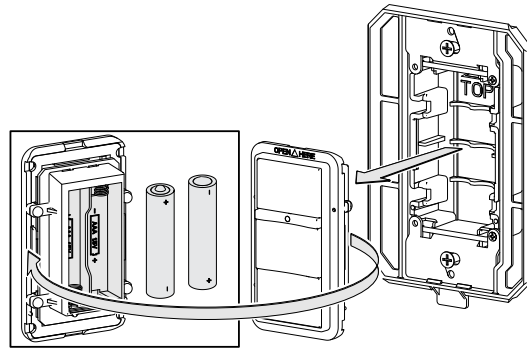
**1**



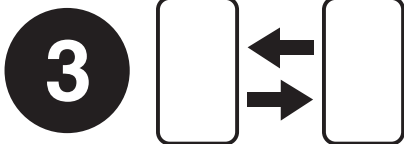
Install fan following the installation instructions.

Instale el ventilador siguiendo las instrucciones de instalación.

Install 2-AAA batteries into included remote.  
Instale 2 baterías AAA en el control remoto incluido.



**2**



Pair the wall control with the ChromaComfort™ fan grille:

- Turn on power to ChromaComfort™ fan and (within 3 minutes) press & hold “White Light On/Off” button for at least 5 seconds.
  - Grille will flash white light to confirm that grille and control are paired.
- Fan & Light are now ready for use with the wall control (see functions on other side of page).

Acople el control de la pared con la rejilla del ventilador ChromaComfort™:

- Encienda el ventilador ChromaComfort™ y (en menos de 3 minutos) presione y sostenga el botón “White Light On/Off” (Encendido/apagado de la luz blanca) por lo menos 5 segundos.
- La rejilla destellará con luz blanca para confirmar que la rejilla y el control están acoplados.

El ventilador y la luz están listos ahora para usarse con el control de pared (vea las funciones en el otro lado de la página).

For more functions and custom options:  
Download the ChromaComfort™ app from the Apple App Store or on Google Play. Enjoy your ChromaComfort™ experience!

Si desea más funciones y opciones personalizadas:  
Descargue la aplicación ChromaComfort™ de la Apple App Store o de Google Play. ¡Disfrute su experiencia con ChromaComfort™!

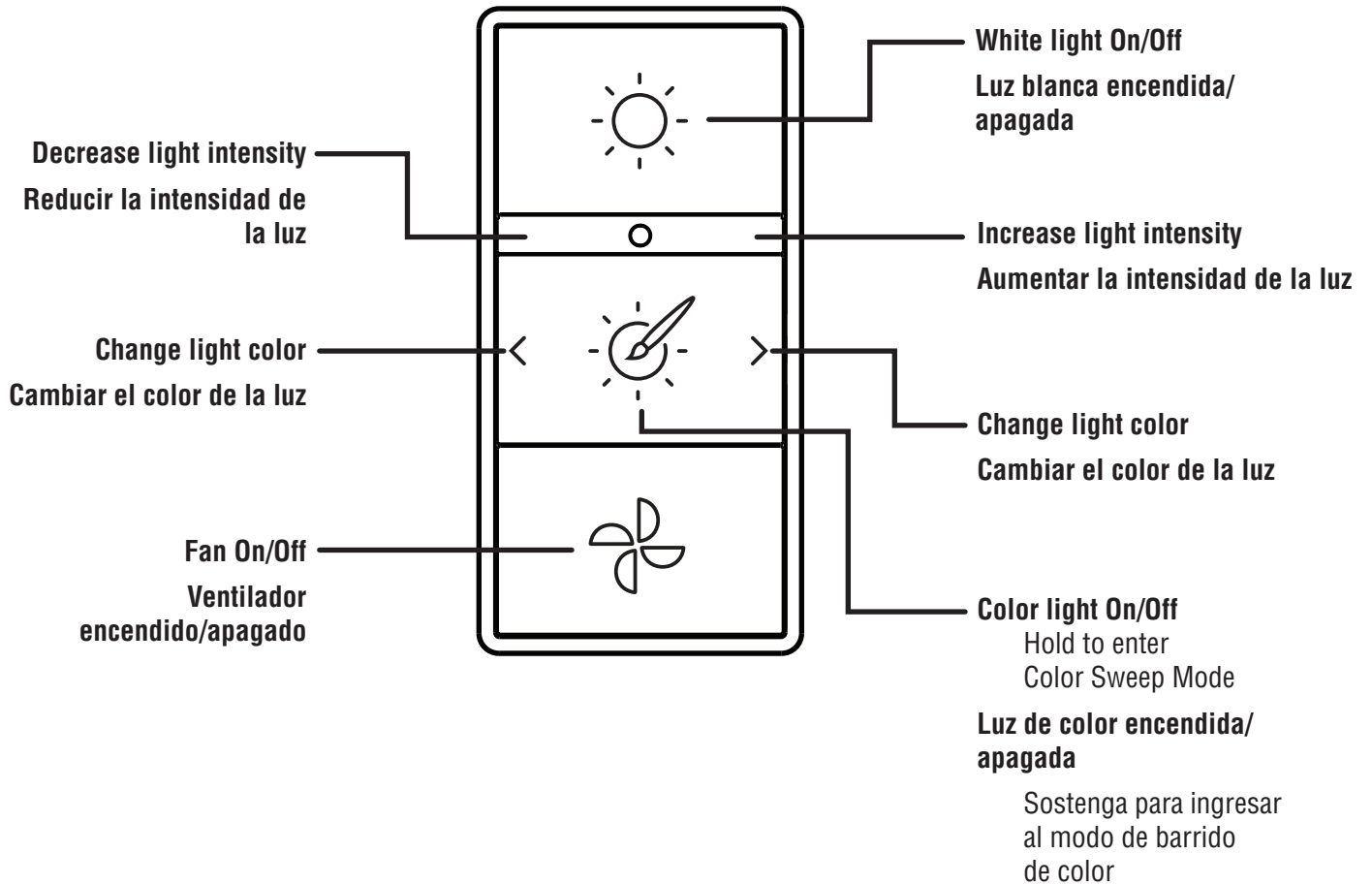


Apple, and the Apple logo are trademarks of Apple Inc., registered in the U.S. and other countries and regions. App Store is a service mark of Apple Inc.  
Apple y el logotipo de Apple son marcas comerciales de Apple Inc., registradas en EE.UU. y en otros países y regiones. App Store es una marca de servicio de Apple Inc.



Google Play and the Google Play logo are trademarks of Google LLC.  
Google Play y el logotipo de Google Play son marcas comerciales de Google LLC.

**4**



For Warranty Statement, Service Parts, Technical Support, or to Register your product, please visit our website or call:

In the United States - Broan.com  
800-637-1453 or NuTone.com  
888-336-6151.

Si desea consultar la declaración de garantía, repuestos de servicio, apoyo técnico o para registrar su producto, visite nuestro sitio web o llame:

En Estados Unidos - Broan.com  
800-637-1453 o NuTone.com  
888-336-6151.