

**⚠ WARNING**

Switch power off at service panel and lock the service disconnecting means to prevent power from being switched on accidentally.

**⚠ AVERTISSEMENT**

Couper l'alimentation du panneau électrique et verrouiller l'interrupteur principal afin d'éviter la remise en marche accidentelle.

**CAUTION**

Always wear safety gloves and glasses.

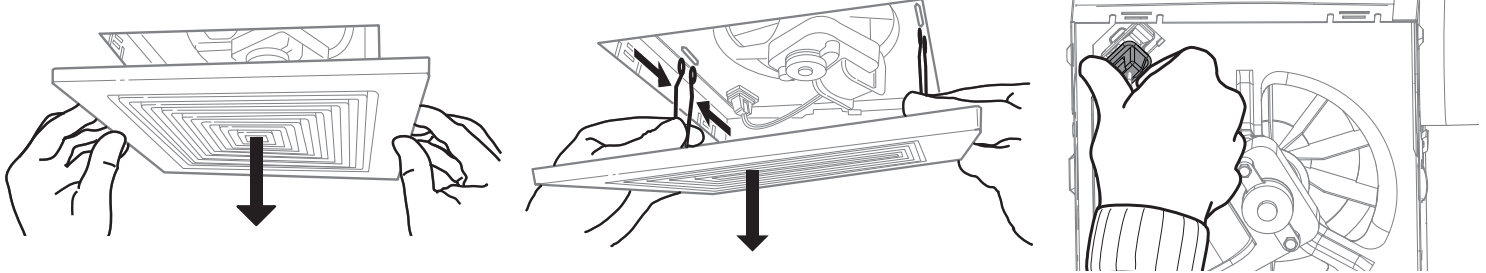
**ATTENTION**

Toujours porter des gants et des lunettes de sécurité.

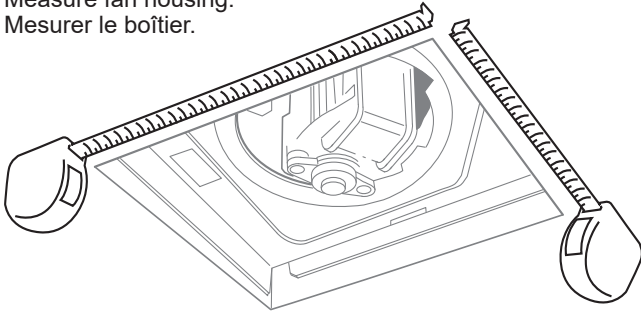
Existing grille appearance may vary.

L'aspect de la grille à remplacer peut varier.

- 1** Remove old fan cover and unplug motor.  
Retirer la grille à remplacer, puis débrancher le moteur.



- 2** Measure fan housing.  
Mesurer le boîtier.



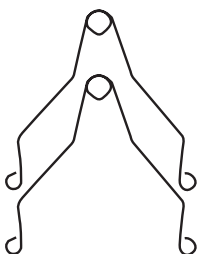
Scan this QR code to access the installation video.  
Scanner ce code QR pour accéder à la vidéo d'installation.

- 3** Choose springs for your fan model and install on the cover.  
Choisir les ressorts appropriés pour votre ventilateur et les installer sur la grille.

Housing dimensions (in) Dimensions du boîtier (po)	Spring set to use Ressorts à utiliser
7 1/4 x 7 1/2	<b>A</b>
8 x 8 1/4	<b>B</b>

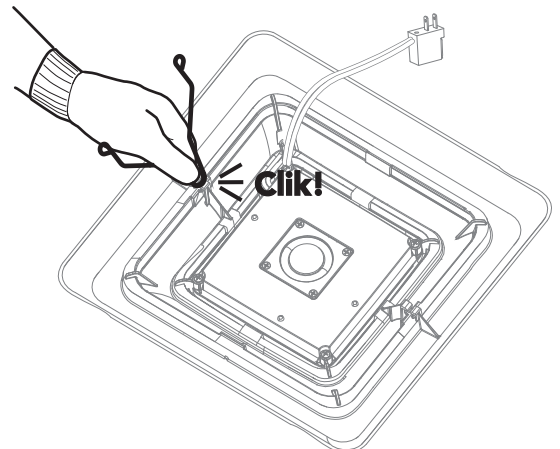
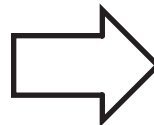
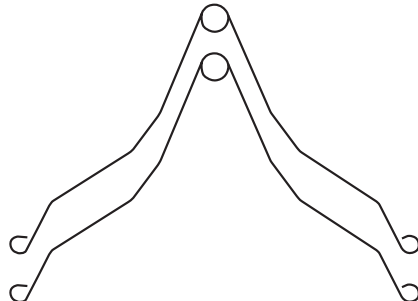
Springs / Ressorts

**A**



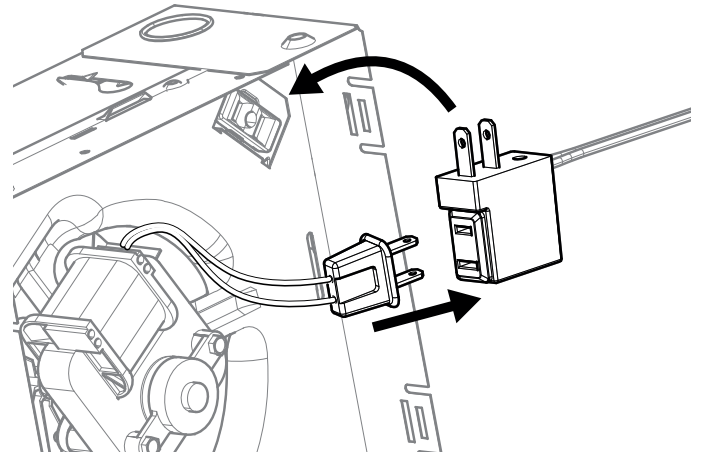
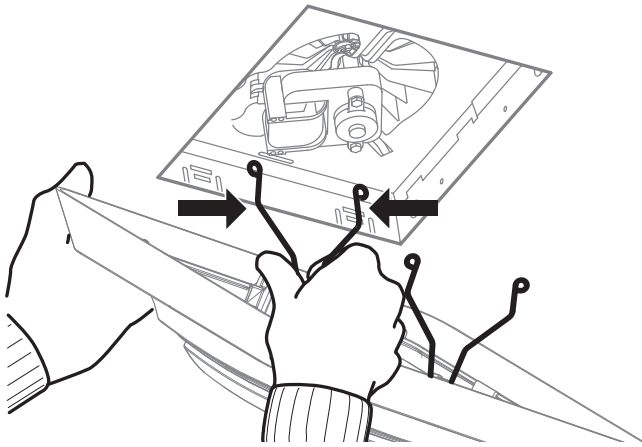
Springs / Ressorts

**B**

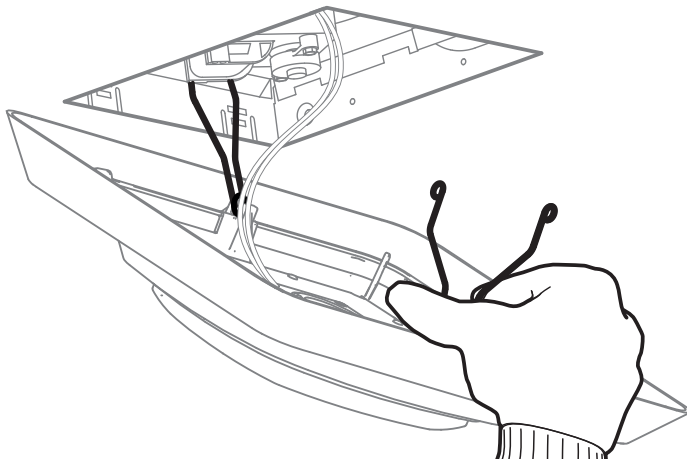


**4**

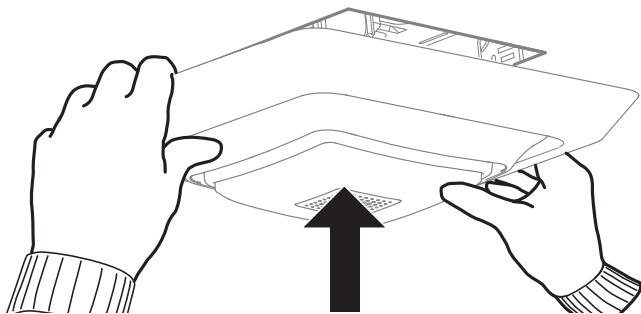
Squeeze one spring and insert into fan slot. Connect the motor into cover plug, and connect cover plug into housing.  
 Comprimer un des ressorts et insérer dans une des fentes du boîtier. Brancher ensuite la fiche du moteur dans la prise de la grille, puis brancher cette dernière dans le boîtier du ventilateur.

**5**

Insert second spring into fan slot.  
 Insérer le second ressort dans la fente du boîtier.

**6**

Push new cover up against the ceiling.  
 Pousser la nouvelle grille contre le plafond.

**7**

Download the ChromaComfort app on your Apple or Android smartphone device and follow the on-screen instructions for setup.  
 Télécharger l'application ChromaComfort sur votre téléphone intelligent Apple ou Android. Suivre les instructions de l'application pour la suite.



Apple, and the Apple logo are trademarks of Apple Inc., registered in the U.S. and other countries and regions. App Store is a service mark of Apple Inc.  
 Apple et le logo Apple sont des marques de commerce d'Apple Inc. déposées aux États-Unis et dans d'autres pays et régions. App Store est une marque de service d'Apple Inc.



Google Play and the Google Play logo are trademarks of Google LLC.  
 Google Play et le logo Google Play sont des marques de commerce de Google LLC.