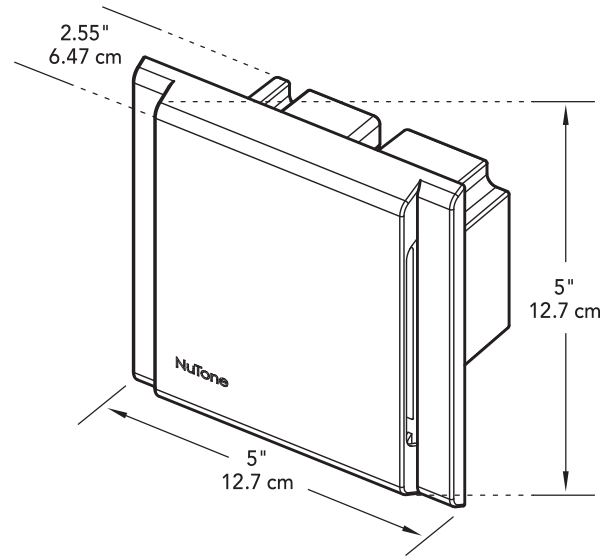


Easy-to-install builder kits featuring an electronic chime with built-in step down transformer. Each chime kit will include a pushbutton. Choose from 1 or 2 LED lighted white buttons, LED lighted satin nickel stucco button, LED lighted oil-rubbed bronze stucco button, or wireless kinetic button.

| CHIME FEATURES | |
|---|---|
| Connection | Wired installation directly to line voltage (120VAC) |
| Housing | White plastic ABS with white plastic cover |
| UV Protection | Yes |
| Chime tones | Wired: 2 default (front and rear) tones Wireless: 8 tones to choose from |
| Certifications | cULus Listed Chime: Compliant to FCC, and Industry Canada Kinetic button: Compliant to FCC, and Industry Canada RoHS Compliant |
| POWER SPECIFICATIONS | |
| Input Power | 120VAC, 60 Hz, 50mA |
| Output Power | 12VDC, 5mA |
| INSTALLATION | |
| Mounting Requirements | Standard two-gang dual voltage junction box (Sold separately) |
| Mounting Style | Flush mounted |
| Complete installation instructions included with each unit. | |
| PUSHBUTTON FEATURES | |
| Pushbuttons | Wired or Kinetic Wireless |
| Finish Styles | Wired: Lighted White Standard, Lighted Satin Nickel Stucco, Lighted Oil-Rubbed Bronze Stucco Wireless: Unlighted White Kinetic |
| Illumination Style | LED (wired pushbuttons only) |
| LED Life | 45,000 hours |
| Pushbutton Compatibility | Up to 2 wired pushbuttons per chime (add a wireless button for a third door). Or up to 3 wireless kinetic buttons per chime |
| Chime Compatibility | Up to 2 chimes with one pushbutton |
| Wire Size Recommendation | 18-22 AWG |
| Wireless Range | 250 ft |
| Wireless Power | Kinetic – No batteries or wires required |
| WIRELESS CHIME TONES | |
| Soft electronic 2 note Ding-Dong | |
| Harmony | |
| Tubular bell 2 note Ding-Dong | |
| Chime 2 note Ding-Dong (wired front default) | |
| Swing 4 note | |
| Alert 6 note | |
| 3 note Ding-Dong-Dong | |
| 1 note Ding (wired back default) | |



| AVAILABLE KITS | |
|------------------|---|
| BKL340LWH | Chime with LED Lighted White Rectangular Button |
| BKL342LWH | Chime with two LED lighted white Buttons |
| BKL340LBR | Chime with LED Lighted Oil-Rubbed Bronze Button |
| BKL340LSN | Chime with LED Lighted Satin Nickel Stucco Button |
| BKL340KWH | Chime with Kinetic Wireless White Button |

Individual pushbuttons can be purchased using part numbers below.



PB340K
Wireless



PB7LWHL
Wired



PB41LSNL
Wired



PB41LBRL
Wired

Les ensembles pour entrepreneur faciles à installer comprennent un carillon électronique avec transformateur abaisseur intégré et un choix de bouton-poussoir : un ou deux boutons blancs à DEL, bouton nickel satiné à DEL pour stuc, bouton bronze huilé à DEL pour stuc, ou bouton sans fil à énergie cinétique.

| CARACTÉRISTIQUES DU CARILLON | |
|------------------------------|---|
| Branchement | Branchement direct sur le circuit de 120 V CA |
| Boîtier | ABS blanc avec couvercle en plastique blanc |
| Protection UV | Oui |
| Mélodies | Filaire : 2 mélodies par défaut (avant et arrière) Sans fil : Choix de 8 mélodies |
| Certifications | Homologation UL/cUL Carillon : Conformité avec la FCC et Industrie Canada Bouton à énergie cinétique : Conformité avec la FCC et Industrie Canada Conformité à la directive RoHS |

| CARACTÉRISTIQUES ÉLECTRIQUES | |
|------------------------------|------------------------|
| Entrée | 120 V CA, 60 Hz, 50 mA |
| Sortie | 12 V CC, 5 mA |

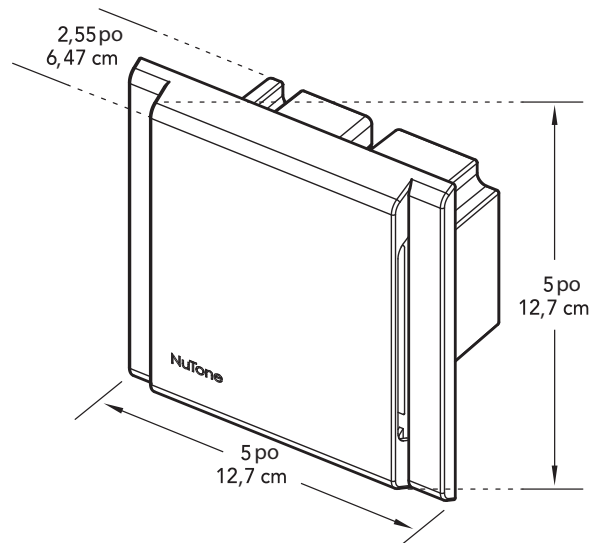
| INSTALLATION | |
|----------------------|---|
| Exigences de montage | Boîte de jonction standard double à deux tensions (vendue séparément) |
| Style de montage | Affleurant |

Instructions d'installation complètes comprises avec chaque unité.

| CARACTÉRISTIQUES DU BOUTON-POUSOIR | |
|------------------------------------|---|
| Type | Filaire ou sans fil à énergie cinétique |
| Finition | Filaire : Standard blanc illuminé, nickel satiné illuminé pour stuc, bronze huilé illuminé pour stuc Sans fil : À énergie cinétique blanc non illuminé |

| | |
|-----------------------------|---|
| Illumination | DEL (bouton filaire seulement) |
| Durée de vie de la DEL | 45 000 heures |
| Compatibilité des boutons | Maximum de 2 boutons filaires par carillon (avec un bouton sans fil pour une 3e porte), ou maximum de 3 boutons sans fil à énergie cinétique par carillon |
| Compatibilité des carillons | Maximum de 2 carillons pour le même bouton |
| Calibre de fil recommandé | 18 à 22 AWG |
| Portée sans fil | 76 m (250 pi) |
| Alimentation sans fil | Énergie cinétique – sans pile ni fil |

| MÉLODIES DE CARILLON SANS FIL | |
|---|--|
| 2 notes électroniques douces – Ding dong | |
| Harmonie | |
| Cloche tubulaire 2 notes – Ding dong | |
| Carillon 2 notes (par défaut pour bouton filaire avant) – Ding dong | |
| Swing 4 notes | |
| Alerte 6 notes | |
| 3 notes – Ding dong dong | |
| 1 note (par défaut pour bouton filaire arrière) – Ding | |



| ENSEMBLES OFFERTS | |
|-------------------|---|
| BKL340LWH | Carillon avec bouton rectangulaire blanc à DEL |
| BKL342LWH | Carillon avec deux boutons blancs à DEL |
| BKL340LBR | Carillon avec bouton bronze huilé à DEL |
| BKL340LSN | Carillon avec bouton nickel satiné à DEL pour stuc |
| BKL340KWH | Carillon avec bouton blanc sans fil à énergie cinétique |

Les boutons-poussoirs sont vendus séparément; voir les numéros de pièce ci-dessous.



PB340K
Sans fil



PB7LWHL
Filaire



PB41LSNL
Filaire



PB41LBRL
Filaire