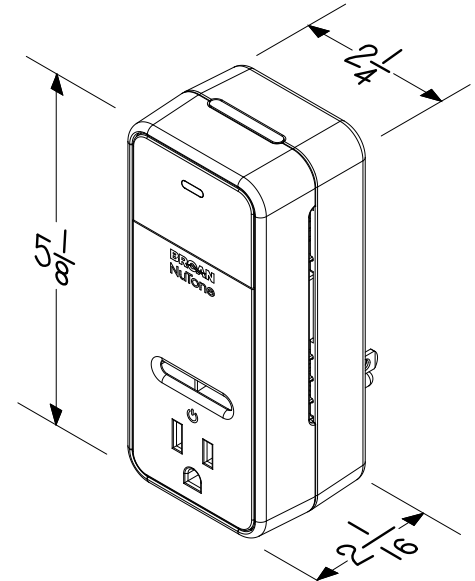


**Model BIAQRS100**

Part of the Overture System - Smart sensors automatically detect temperature, humidity, tVOC's, PM2.5 and CO2 to help control your indoor air quality by activating your ventilation devices to replace stale and polluted air with fresh, clean air.

FEATURES	
Smart Sensors	Detect temperature, humidity, tVOC's, PM2.5, and CO2
Inputs	120V~, 60 Hz
Outputs	½ HP Motor, 15A Resistive 15A Inductive, 3A Incandescent 0.6A Electronic Ballast – For Control of Electronic Ballast, CFL's, LED and LED Lamps
Connectivity	Requires a 2.4 GHz Wi-Fi network within 100 feet
Miscellaneous	Requires NEMA 5-15R or 5-20R Receptacle Pollution Degree 2 product for household environment or similar Avoid physical obstructions or radio interference in the surrounding area.
SAFETY	
RoHS and Prop. 65 compliant	
Meets all applicable FCC and Canadian IC requirements	
FCC ID: 2ADLL-1103435	
IC ID: 2143B-1103435	

Product made in China



Dimensions shown in inches.



Google Assistant is a trademark of Google Inc.



Amazon, Alexa and all related logos are trademarks of Amazon.com, Inc. or its affiliates.



APPLE is a trademark of Apple Inc., registered in the U.S. and other countries.



Android is a trademark of Google LLC. The Android robot is reproduced or modified from work created and shared by Google and used according to terms described in the Creative Commons 3.0 Attribution License.



Requires a 2.4 GHz Wi-Fi network. App compatible with iOS and Android.



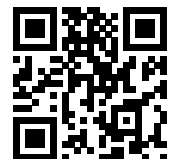
Wireless products featuring Bluetooth® technology. The Bluetooth® word mark and logos are registered trademarks owned by Bluetooth SIG, Inc. and any use of such marks by Broan-NuTone LLC is under license. Other trademarks and trade names are those of their respective owners.



Scan for more info on the Overture™ system



Scan for installation instructions



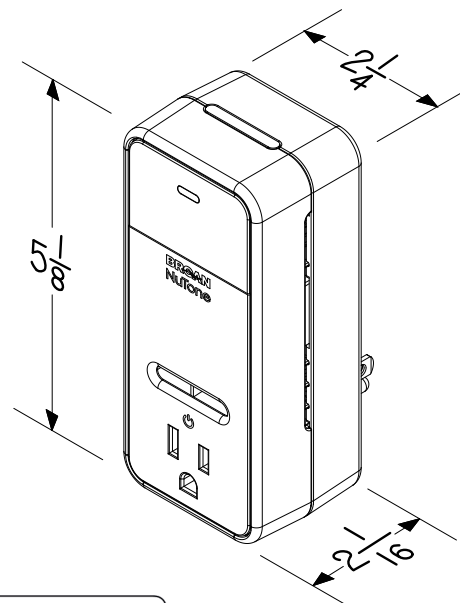
Scan to download the app

## Modèle BIAQRS100

Composant du système Overture - Des capteurs intelligents détectent la température, l'humidité, les COV, les PM2,5 et le CO2 pour vous aider à contrôler la qualité de votre air intérieur en activant vos dispositifs de ventilation pour remplacer l'air vicié et pollué par de l'air frais et propre.

CARACTÉRISTIQUES	
Capteurs intelligents	Détectent la température, l'humidité, les COV, les PM2,5 et le CO2
Entrée	120 V~, 60 Hz
Sortie	Moteur ½ HP, 15 A résistif, 15 A inductif, 3 A incandescent ballast électronique 0,6 A – Pour contrôler des ballasts électroniques, des éclairages à fluocompactes, des lampes à DEL et équivalents
Connectivité	Requiert un réseau Wi-Fi de 2,4 GHz dans un rayon de 30 m (100 pieds)
Divers	Requiert une prise NEMA 5-15R ou 5-20R Produit pour environnement domestique ou équivalent, pollution degré 2 Éviter les obstructions et les interférences radio dans l'environnement immédiat
SÉCURITÉ	
Conforme à RoHS et Prop. 65 Satisfait à toutes les exigences applicables de la FCC et d'IC FCC ID : 2ADLL-1103435 IC : 2143B-1103435	

Produit fabriqué en Chine



Les dimensions sont en pouces.



Assistant Google est une marque commerciale de Google Inc.



Amazon, Alexa et tous les logos associés sont des marques déposées d'Amazon.com, Inc ou de ses filiales.



Apple est une marque commerciale d'Apple Inc. déposée aux États-Unis et dans d'autres pays.



Android est une marque commerciale de Google LLC. Le robot Android est reproduit ou modifié à partir d'une ressource créée et partagée par Google qui est utilisée selon les conditions décrites dans la licence d'attribution Creative Commons 3.0.



Requiert un réseau Wi-Fi 2.4 GHz.  
Application compatible avec iOS et Android.



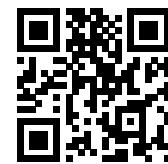
Produits sans fil dotés de la technologie Bluetooth<sup>MD</sup>  
La désignation et les logos Bluetooth<sup>MD</sup> sont des marques déposées appartenant à Bluetooth<sup>MD</sup> SIG, Inc. et sont utilisés sous licence par Broan-NuTone LLC.  
Tous les autres noms et marques de commerce appartiennent à leurs propriétaires respectifs.



Balayer pour en savoir plus sur le système Overture<sup>MC</sup>



Balayer pour accéder aux instructions d'installation



Balayer pour télécharger l'application