

The BBN2 powerpack insert series is ideal for cabinet installations. The integrated one-piece design protects the full bottom of your cabinetry with a flush appearance and depth adjustability. Bright, long lasting, heat resistant LED lighting enhances your cooking experience, while the 3-speed push button control makes operation easy.

SIZE	STAINLESS	GREASE FILTER (replacement)	NON-DUCTED FILTERS
23-7/8 in.	BBN2243SS	S99010400-124 (Aluminum)	S99010464-124 (Charcoal)
29-7/8 in.	BBN2303SS	S99010400-130 (Aluminum)	S99010464-130 (Charcoal)

HVI PERFORMANCE									
Duct Orientation	Size	Damper	Sones			CFM			
			Normal	Medium*	High	Normal	Medium*	High 0.25 in. w.g.	High 0.1 in. w.g.
Vertical - Rectangular	3¼ x 10 in.	Included	1.0	2.0	3.5	120	210	280	300
Horizontal - Rectangular	3¼ x 10 in.	Included	1.0	1.5	3.5	100	210	270	300
Round - Vertical	6 in.	Included	1.0	2.0	4.0	110	200	270	290

FEATURES	
Max. Blower CFM**	350
Control type	Mechanical push-button control
Delay off	no
Filter Clean Reminder	no
Heat Sentry™	yes
ADA Capable	no
Lighting	1-level LED (2 LED modules included)
Grease Filter	Micromesh (Qty. 2)
Installation Hardware	Included
ENERGY STAR®	yes
Recirculation	Non-ducted kit sold separately

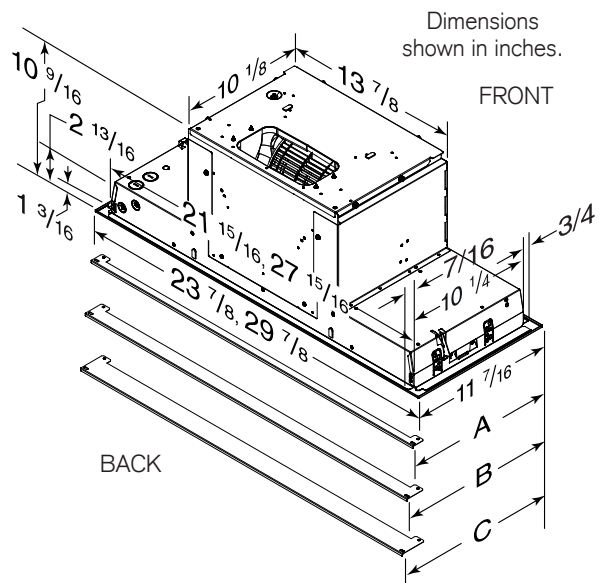
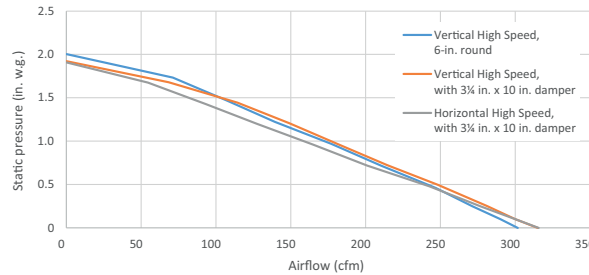
AC INPUT	
120 V, 60 Hz - 2.3 AMPS	

OPTIONAL ACCESSORIES	
Fillers (set of 4) (For cabinet depths up to 15 in.)	HADTBN24 (for BBN2243SS) HADTBN30 (for BBN2303SS)
Non Duct Kit	HARKBN24 (for BBN2243SS) HARKBN30 (for BBN2303SS)
Power Cord Kit	HCK44
Hybrid Baffle Filters	HPFBN24 (for BBN2243SS) HPFBN30 (for BBN2303SS)

MOUNTING HEIGHT	
24 in. to 30 in. from cooktop to bottom of hood	

LIMITED WARRANTY	
1-year	

FOR INDOOR USE ONLY



Included fillers	Min. depth	Max depth
Narrow A	11-1/2	11-15/16
Medium B	12	12-1/2
Wide C	12-9/16	13

Can be used to comply with LEED requirements.



SPECIFICATION SHEET
BBN2 SERIES

La hotte encastrée de série BBN2 est idéale pour les installations dans l'armoire. Avec un design monopièce conçu pour être encastré et à profondeur ajustable, elle protège l'intégralité de la base de l'armoire. Sa commande à boutons-poussoirs à trois vitesses, combinée à l'éclairage aux DEL brillant, de longue durée et résistant à la chaleur amélioreront votre expérience culinaire.

LARGEUR	INOX	FILTRE À GRAISSES (remplacement)	FILTRE DE RECIRCULATION
23-7/8 po	BBN2243SS	S99010400-124 (Aluminium)	S99010464-124 (Charcoal)
29-7/8 po	BBN2303SS	S99010400-130 (Aluminium)	S99010464-130 (Charcoal)

PERFORMANCE HVI									
Orientation du conduit	Format	Volet	Sones			pi³/m			
			Normale	Moyenne*	Haute	Normale	Moyenne*	Haute 0,25 po d'eau	Haute 0,1 po d'eau
Rectangulaire vertical	3¼ po x 10 po	Inclus	1,0	2,0	3,5	120	210	280	300
Rectangulaire horizontal	3¼ po x 10 po	Inclus	1,0	1,5	3,5	100	210	270	300
Rond - Vertical	6 po	Inclus	1,0	2,0	4,0	110	200	270	290

CARACTÉRISTIQUES	
Puissance max. du ventilateur**	350 pi³/min
Type de commande	Mécanique à boutons-poussoirs
Arrêt différé	non
Rappel d'entretien du filtre	non
Détecteur Heat Sentry ^{MC}	oui
Capacité ADA	non
Éclairage	DEL à 1 intensité (2 modules DEL inclus)
Filtre à graisses	Maillage fin (qté 2)
Matériel pour l'installation	Inclus
ENERGY STAR®	oui
Recirculation	Ens. de recirculation vendu séparément

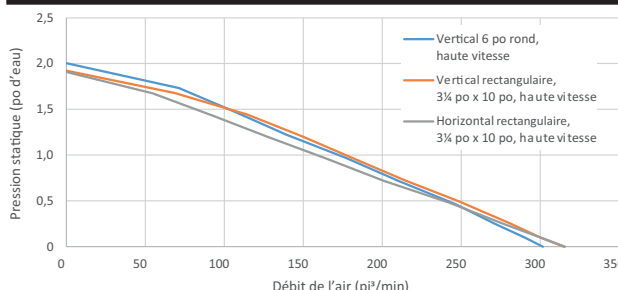
ALIMENTATION CA	
120 V, 60 Hz - 2,3 A	

ACCESSOIRES OPTIONNELS	
Bandes protectrices (ensemble de 4) (Profondeur d'armoire jusqu'à 15 po)	HADTBN24 (pour BBN2243SS) HADTBN30 (pour BBN2303SS)
Ensemble de recirculation	HARKBN24 (pour BBN2243SS) HARKBN30 (pour BBN2303SS)
Ens. cordon d'alimentation	HCK44
Filtre à chicane hybride	HPFBN24 (pour BBN2243SS) HPFBN30 (pour BBN2303SS)

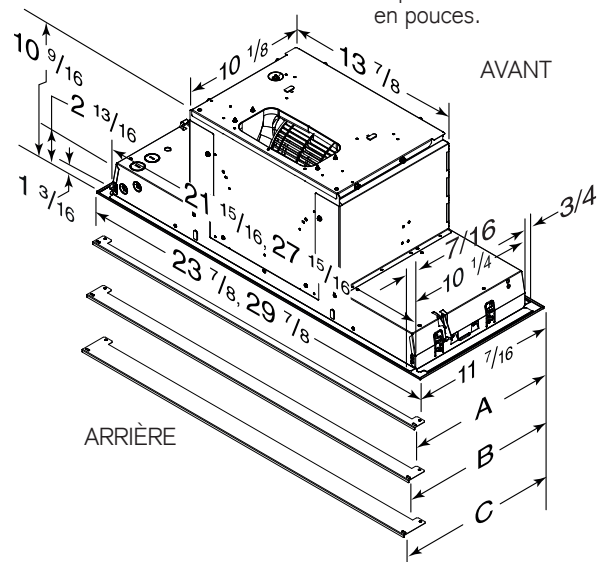
HAUTEUR DE MONTAGE	
De 24 po à 30 po au-dessus de la surface de cuisson	

GARANTIE LIMITÉE	
1 an	

POUR UTILISATION À L'INTÉRIEUR SEULEMENT



Les dimensions indiquées sont en pouces.



Bandes protectrices incluses	Profondeur min.	Profondeur max.
Étroite A	11-1/2	11-15/16
Moyenne B	12	12-1/2
Large C	12-9/16	13

Peut être utilisée pour se conformer aux exigences LEED.

L'HOMOLOGATION HVI-2100 est conforme aux nouvelles techniques et procédures d'essai prescrites par le Home Ventilating Institute pour les produits d'emploi courant, dès leur disponibilité pour les consommateurs. Le rendement du produit est évalué à une pression statique de 0,1 po et de 0,25 po en haute vitesse d'après les tests effectués dans un laboratoire d'essai ultra-perfectionné approuvé par le HVI. Le sone est une mesure de la perception humaine de la puissance sonore, d'après des mesures effectuées en laboratoire.

* Signifie que la donnée n'est pas certifiée par le HVI, mais a été obtenue suivant les procédures de test standardisées du HVI.

** La puissance maximum du ventilateur indique la performance du ventilateur de la hotte à l'air libre.



Peut être utilisé pour se conformer aux exigences du 2019 Title 24 Part 6 pour hottes de cuisinières.

