

Decorator Door Chime

LA-70MA

Your NuTone Door Chime is designed for three (3) door operation. It will sound either 8 or 4 notes for the front door, one (1) note for a second door and a different note for a third door. Use the NuTone transformer packaged with the chime for best results.

When installing this chime and wiring has been completed, check to make sure that the pushbuttons are in good operating condition. When installed correctly, they must not stick - meaning they must return to the original position to open the circuit.

HELPFUL HINTS - This chime is "protection packed." Handle carefully as you would any precision instrument. Comply with local wiring codes when wiring the chime. Upon completion of the installation, if the chime does not operate, recheck your installation with these instructions and wiring diagram. If the chime still does not operate, check the pushbutton(s) for poor contact or loose connections.

INSTALLATION

Select a central location to insure an audible signal throughout the home. For a large ranch-style or multi-story home, two chimes may be needed. Refer to Figures 2 and 3 for Multiple Chime Wiring Information.

WIRING

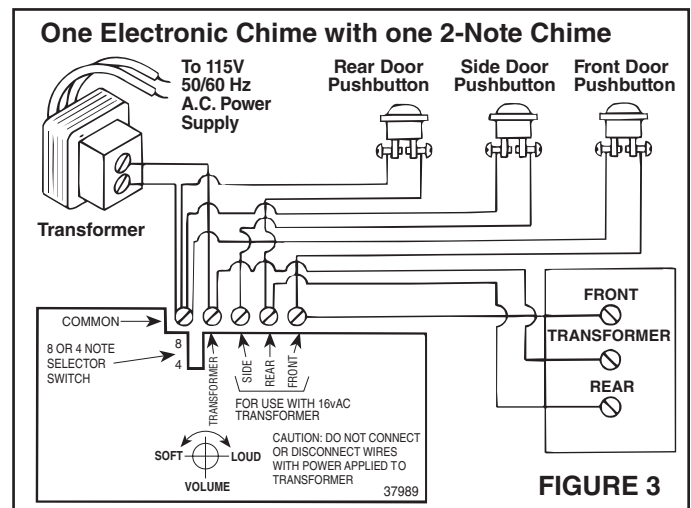
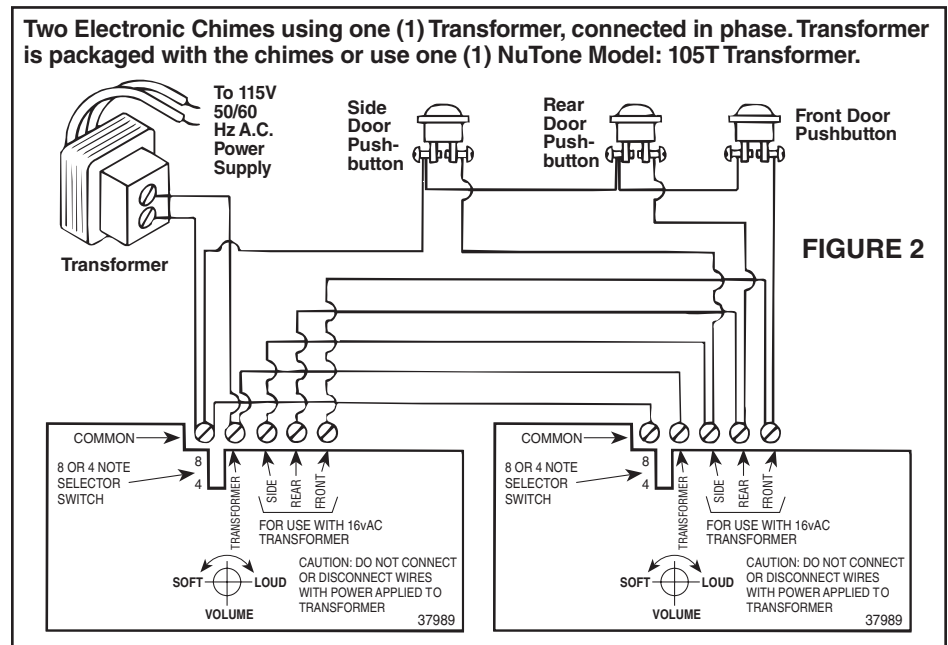
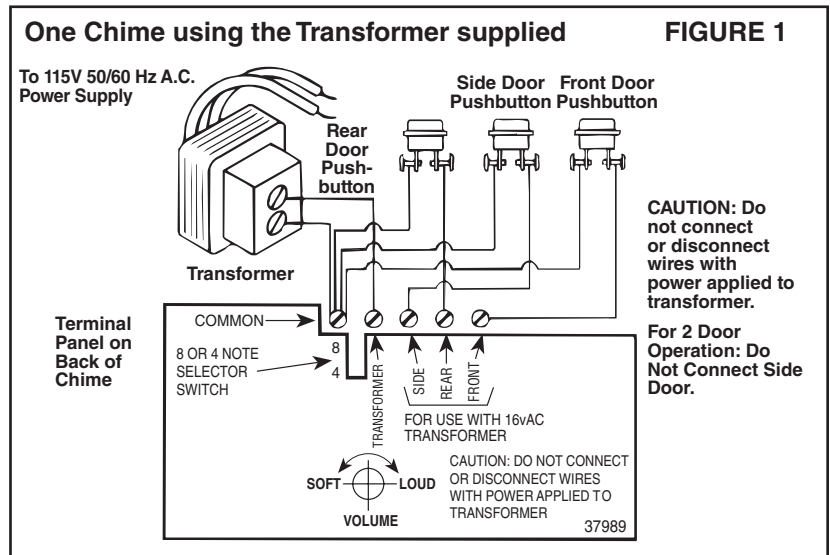
NOTE: BE SURE HOUSE POWER IS TURNED OFF WHEN INSTALLING THE TRANSFORMER.

1. Mount the transformer to a convenient junction box (attic location is not recommended) or circuit breaker box. Connect the transformer leads to house power leads: black to black and white to white.

IMPORTANT: All wiring connections must comply with national or local codes. Run two-conductor, 18-gauge wire from the transformer and pushbuttons to the chime location. Bring wires through wiring access hole in the chime baseplate and fasten the baseplate to the wall with screws provided. Connect wires to chime terminal board as illustrated in Figure 1. For two-chime installation, refer to Figure 2. For one chime with one two-note chime, refer to Figure 3.

Selecting four or eight note operation

For the front door signal, you may select either four note or eight note operation. Selector switch is shown in Figures 1, 2, and 3.



FINAL ADJUSTMENTS

VOLUME ADJUSTMENT

Make any necessary adjustments using the volume control.

IMPORTANT: If the volume control has been set to the maximum level, the chime may double strike one or more notes. If this should occur, turn the volume control down to a lower level.

If chime plungers should ever get “sluggish” in their movement, clean the plungers with a non-flammable cleaning fluid and wipe dry.

CAUTION: NEVER OIL CHIME PLUGERS.

Limited Warranty

Warranty Period and Exclusions: Broan-NuTone LLC (the “Company”) warrants to the original consumer purchaser of its product (“you”) that the product (the “Product”) will be free from material defects in the Product or its workmanship for a period of one (1) year from the date of original purchase.

The limited warranty period for any replacement parts provided by the Company and for any Products repaired or replaced under this limited warranty shall be the remainder of the original warranty period.

This warranty does not cover speed controls, fluorescent lamp starters, tubes, halogen and incandescent bulbs, fuses, filters, ducts, roof caps, wall caps and other accessories for ducting that may be purchased separately and installed with the Product. This warranty also does not cover (a) normal maintenance and service, (b) normal wear and tear, (c) any Products or parts which have been subject to misuse, abuse, abnormal usage, negligence, accident, improper or insufficient maintenance, storage or repair (other than repair by the Company), (d) damage caused by faulty installation, or installation or use contrary to recommendations or instructions, (e) any Product that has been moved from its original point of installation, (f) damage caused by environmental or natural elements, (g) damage in transit, (h) natural wear of finish, (i) Products in commercial or nonresidential use, or (j) damage caused by fire, flood or other act of God. This warranty covers only Products sold to original consumers in the United States by the Company or U.S. distributors authorized by the Company.

This warranty supersedes all prior warranties and is not transferable from the original consumer purchaser.

No Other Warranties: This Limited Warranty contains the Company’s sole obligation and your sole remedy for defective products. The foregoing warranties are exclusive and in lieu of any other warranties, express or implied. **THE COMPANY DISCLAIMS AND EXCLUDES ALL OTHER EXPRESS WARRANTIES, AND DISCLAIMS AND EXCLUDES ALL WARRANTIES IMPLIED BY LAW, INCLUDING WITHOUT LIMITATION THOSE OF MERCHANTABILITY AND FITNESS FOR A PARTICULAR PURPOSE.** To the extent that applicable law prohibits the exclusion of implied warranties, the duration of any applicable implied warranty is limited to the period specified for the express warranty above. Some states do not allow limitations on how long an implied warranty lasts, so the above limitation may not apply to you. Any oral or written description of the Product is for the sole purpose of identifying it and shall not be construed as an express warranty.

Whenever possible, each provision of this Limited Warranty shall be interpreted in such manner as to be effective and valid under applicable law, but if any provision is held to be prohibited or invalid, such provision shall be ineffective only to the extent of such prohibition or invalidity, without invalidating the remainder of such provision or the other remaining provisions of the Limited Warranty.

Remedy: During the applicable limited warranty period, the Company will, at its option, provide replacement parts for, or repair or replace, without charge, any Product or part thereof, to the extent the Company finds it to be covered by and in breach of this limited warranty under normal use and service. The Company will ship the repaired or replaced Product or replacement parts to you at no charge. You are responsible for all costs for removal, reinstallation and shipping, insurance or other freight charges incurred in the shipment of the Product or part to the Company. If you must send the Product or part to the Company, as instructed by the Company, you must properly pack the Product or part—the Company is not responsible for damage in transit. The Company reserves the right to utilize reconditioned, refurbished, repaired or remanufactured Products or parts in the warranty repair or replacement process. Such Products and parts will be comparable in function and performance to an original Product or part and warranted for the remainder of the original warranty period.

Exclusion of Damages: **THE COMPANY’S OBLIGATION TO PROVIDE REPLACEMENT PARTS, OR REPAIR OR REPLACE, AT THE COMPANY’S OPTION, SHALL BE YOUR SOLE AND EXCLUSIVE REMEDY UNDER THIS LIMITED WARRANTY AND THE COMPANY’S SOLE AND EXCLUSIVE OBLIGATION. THE COMPANY SHALL NOT BE LIABLE FOR INCIDENTAL, INDIRECT, CONSEQUENTIAL OR SPECIAL DAMAGES ARISING OUT OF OR IN CONNECTION WITH THE PRODUCT, ITS USE OR PERFORMANCE.**

Some states do not allow the exclusion or limitation of incidental or consequential damages, so the above limitation or exclusion may not apply to you. This warranty gives you specific legal rights, and you may also have other rights, which vary from state to state.

This warranty covers only replacement or repair of defective Products or parts thereof at the Company’s main facility and does not include the cost of field service travel and living expenses.

Any assistance the Company provides to or procures for you outside the terms, limitations or exclusions of this limited warranty will not constitute a waiver of such terms, limitations or exclusions, nor will such assistance extend or revive the warranty.

The Company will not reimburse you for any expenses incurred by you in repairing or replacing any defective Product, except for those incurred with the Company’s prior written permission.

How to Obtain Warranty Service: To qualify for warranty service, you must (a) notify the Company at the address or telephone number stated below within seven (7) days of discovering the covered defect, (b) give the model number and part identification and (c) describe the nature of any defect in the Product or part. At the time of requesting warranty service, you must present evidence of the original purchase date. If you cannot provide a copy of the original written limited warranty, then the terms of the Company’s most current written limited warranty for your particular product will control. The most current limited written warranties for the Company’s products can be found at www.nutone.com.

Broan-NuTone LLC 926 West State Street, Hartford, WI 53027 www.nutone.com 888-336-3948

Carillon décoratif de porte

LA-70MA

Votre carillon de porte NuTone est conçu pour fonctionner sur trois (3) portes. Il émet 8 ou 4 notes à la porte avant, une (1) note à une deuxième porte et une note différente à une troisième porte. Pour des résultats optimaux, utilisez le transformateur NuTone emballé avec le carillon de porte.

Lors de l'installation de ce carillon de porte et une fois le câblage terminé, vérifiez que les boutons-poussoirs sont en bon état de fonctionnement. Si l'installation est correcte, ils ne doivent pas se bloquer, c'est-à-dire qu'ils doivent reprendre leur position d'origine pour permettre l'ouverture du circuit.

CONSEILS UTILES - Ce carillon de porte est livré dans un « emballage de protection ». Manipulez-le avec les mêmes précautions que pour un instrument de précision. Effectuez le câblage du carillon conformément aux codes de câblage locaux. Une fois l'installation terminée, si le carillon ne fonctionne pas, vérifiez votre installation en suivant ces instructions et le schéma de câblage. Si le carillon ne fonctionne toujours pas, vérifiez l'état des contacts et des connexions des boutons-poussoirs.

INSTALLATION

Choisissez un emplacement central pour être certain que le signal sera audible dans toute la maison. Pour une maison à plusieurs étages ou de style ranch, deux carillons peuvent être nécessaires. Les Figures 2 et 3 contiennent des renseignements sur le câblage de plusieurs carillons de porte.

CÂBLAGE

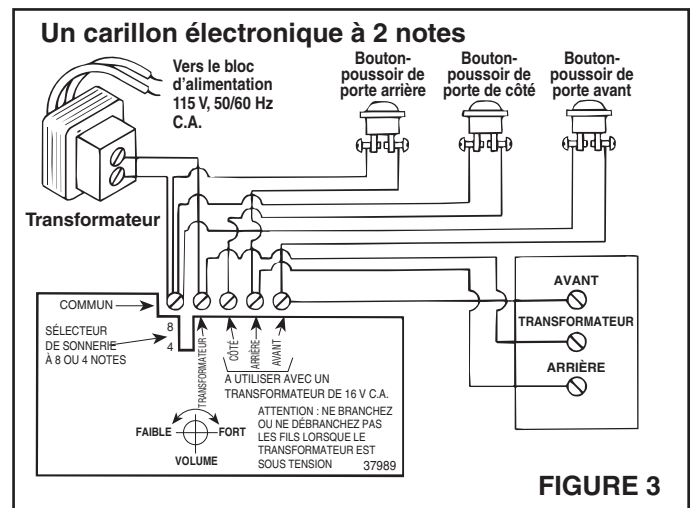
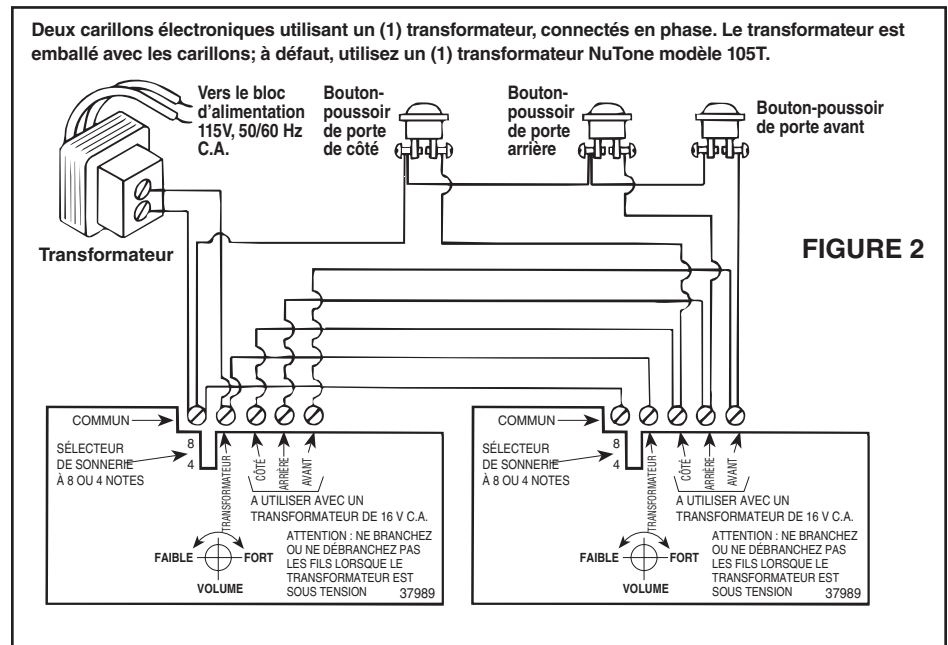
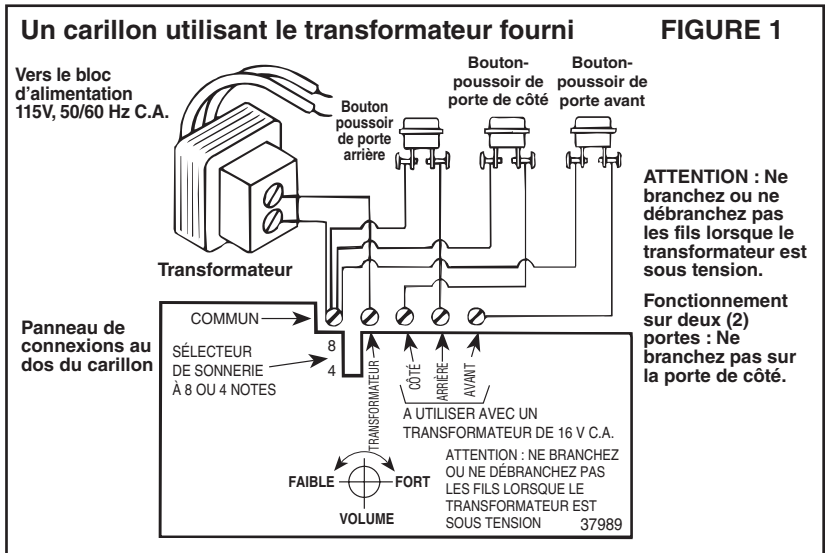
REMARQUE : VEILLEZ À COUPER LE COURANT DE LA MAISON AVANT D'INSTALLER LE TRANSFORMATEUR.

- Fixez le transformateur à une boîte de jonction facile d'accès (il est déconseillé de le placer dans un grenier) ou à une boîte de disjoncteurs. Branchez les fils du transformateur aux fils d'alimentation de la maison : noir sur noir et blanc sur blanc.

IMPORTANT : Toutes les connexions de câblage doivent respecter les codes nationaux ou locaux. Faites passer un câble à deux conducteurs de calibre 18 du transformateur et des boutons-poussoirs jusqu'à l'emplacement du carillon. Faites passer les fils dans le trou d'accès au câblage situé dans la plaque de base du carillon et fixez la plaque au mur au moyen des vis fournies. Branchez les fils sur la plaquette de connexions du carillon de porte, comme illustré à la Figure 1. Pour l'installation de deux carillons, consultez la Figure 2. Pour un carillon à deux notes, consultez la Figure 3.

Sélection du fonctionnement à quatre ou huit notes

Pour le signal de la porte avant, vous pouvez choisir quatre ou huit notes. Le sélecteur est illustré aux Figures 1, 2 et 3.)



RÉGLAGES FINAUX

RÉGLAGE DU VOLUME

Effectuez tout réglage nécessaire à l'aide de la commande de volume.

IMPORTANT : Si la commande de volume a été réglée au niveau maximal, il est possible que le carillon sonne une ou plusieurs doubles notes. Dans ce cas, baissez le volume à un niveau inférieur.

Si les pistons plongeurs ralentissent leur mouvement, nettoyez-les avec du fluide ininflammable et essuyez-les bien.

ATTENTION : VEILLEZ À NE JAMAIS HUILER LES PISTONS PLONGEURS DES CARILLONS.

Garantie limitée

Période de garantie et exclusions : Broan-NuTone LLC (la « Société ») garantit au consommateur acheteur initial (« vous ») de son produit (le « Produit ») que celui-ci est exempt de tout vice de matériau ou de fabrication pour une période de un (1) an à compter de la date d'achat originale.

La période de la garantie limitée sur toute pièce de remplacement fournie par la Société et sur tout produit réparé ou remplacé en vertu de la présente garantie limitée correspond au reste de la période de garantie originale.

La présente garantie ne s'applique pas aux commandes de vitesse, tubes fluorescents et aux démarreurs, ni aux ampoules halogènes ou incandescentes, fusibles, filtres, conduits, capuchons de toit, capuchons muraux et autres accessoires pour conduits pouvant avoir été achetés séparément et installés avec le produit. La présente garantie ne couvre pas (a) les travaux d'entretien et de service normaux, (b) l'usure normale, (c) tout produit ou toute pièce ayant fait l'objet d'une mauvaise utilisation, d'un abus, d'un usage anormal, d'une négligence, d'un accident, d'un entretien, rangement ou réparation inadéquats ou insuffisants (autre que par la Société), (d) les dommages dus à une mauvaise installation, ou à une installation ou utilisation contraires aux recommandations ou instructions, (e) tout produit déplacé de son lieu d'installation original, (f) les dommages dus à des éléments environnementaux ou naturels, (g) les dommages dus au transport, (h) l'usure naturelle du fini, (i) les produits utilisés à des fins commerciales ou non-résidentielles ou (j) les dommages dus à un incendie, à une inondation ou à un événement fortuit. La présente garantie ne couvre que les produits vendus au consommateur initial aux États-Unis par la Société ou par les distributeurs américains autorisés par la Société.

La présente garantie remplace toute garantie précédente et le consommateur et acheteur initial ne peut la céder à quiconque.

Aucune autre garantie : La présente garantie limitée stipule les seules obligations de la Société et votre seul recours en cas de produits défectueux. La garantie ci-dessus est exclusive et remplace toute autre garantie, expresse ou tacite. **LA SOCIÉTÉ EXCLUT TOUTE AUTRE GARANTIE EXPRESSE ET TOUTE GARANTIE DÉCOULANT IMPLICITEMENT DE LA LOI, Y COMPRIS, SANS S'Y LIMITER, LES GARANTIES DE VALEUR MARCHANDE ET D'ADEQUATION À UN USAGE PARTICULIER.** Dans la mesure où la loi en vigueur interdit l'exclusion des garanties tacites, la durée de toute garantie tacite est limitée à la période stipulée ci-dessus pour la garantie expresse. Certaines juridictions interdisant de limiter la durée d'une garantie tacite, la limitation ci-dessus peut ne pas s'appliquer à votre situation. Toute description verbale ou écrite du produit a pour seule fin de l'identifier et ne doit pas être interprétée comme une garantie expresse.

Si possible, chaque disposition de cette garantie limitée doit être interprétée de sorte à être en vigueur et valide en vertu des lois applicables, mais si une disposition s'avère interdite ou invalide, elle le sera seulement dans la mesure de cette interdiction ou invalidité, sans invalider le reste de cette disposition ni les autres dispositions de la présente garantie limitée.

Recours : Pendant la période de garantie limitée applicable, la Société pourra, à son choix, fournir des pièces de rechange ou réparer ou remplacer, sans frais, tout produit ou toute pièce, dans la mesure où la Société constate qu'il est couvert et contrevient à la présente garantie limitée dans des conditions normales d'utilisation et de service. La Société vous enverra gratuitement le produit réparé ou remplacé ou les pièces de rechange. Vous êtes responsable des frais de démontage, de remontage, d'expédition, d'assurance ou de tous autres frais de transport pour l'envoi du produit ou de la pièce à la Société. Si vous devez envoyer le produit ou la pièce à la Société, tel que la Société vous l'indiquera, vous devrez l'emballer correctement. La Société n'est pas responsable des dommages subis lors du transport. La Société se réserve le droit d'utiliser des produits ou des pièces remis en état, remis à neuf, réparés ou réunis dans le processus de réparation ou de remplacement sous garantie. Lesdits produits ou pièces seront comparables en fonction et en performance aux produits et pièces d'origine et seront garantis pendant le reste de la période de garantie originale.

Exclusion de dommages : **L'OBLIGATION DE LA SOCIÉTÉ DE FOURNIR DES PIÈCES DE RECHANGE, OU DE RÉPARER OU REMPLACER LE PRODUIT, À SON CHOIX, CONSTITUE VOTRE SEUL ET UNIQUE RECOURS EN VERTU DE LA PRÉSENTE GARANTIE LIMITÉE ET LA SEULE ET UNIQUE OBLIGATION DE LA SOCIÉTÉ. LA SOCIÉTÉ NE PEUT ÊTRE TENUE RESPONSABLE DE TOUT DOMMAGE INDIRECT, CONSÉCUTIF, ACCESSOIRE OU SPÉCIAL DÉCOULANT DE L'UTILISATION OU DU RENDEMENT DU PRODUIT.**

Certains territoires ou provinces ne permettant pas la limitation ou l'exclusion des dommages indirects ou consécutifs, la limitation ci-dessus peut ne pas s'appliquer à votre situation. La présente garantie vous confère des droits spécifiques reconnus par la loi. D'autres droits pourraient également vous être accordés selon la législation locale en vigueur.

La présente garantie ne couvre que le remplacement ou la réparation des produits ou pièces défectueux à l'usine principale de la Société et ne comprend pas les frais de voyage et ni les dépenses quotidiennes pour une réparation à domicile.

Toute aide que la Société vous fournit en dehors des dispositions, limitations ou exclusions de cette garantie limitée ne constituera en rien une renonciation auxdites dispositions, limitations ou exclusions, et ne prolongera aucunement cette garantie pas plus qu'elle ne la remettra en vigueur.

La Société ne vous remboursera aucune dépense encourue par vous pour la réparation ou le remplacement de tout produit défectueux, sauf celles que vous avez encourues avec la permission écrite préalable de la Société.

Comment bénéficier du service de garantie : Pour vous prévaloir de cette garantie, vous devez (a) aviser la Société à l'adresse ou au numéro de téléphone indiqués ci-dessous dans les sept (7) jours du constat de la défectuosité couverte, (b) donner le numéro de modèle du produit et le numéro d'identification de la pièce et (c) décrire la nature de la défectuosité du produit ou de la pièce. Lors de votre demande de garantie, vous devez présenter une preuve de la date d'achat originale. Si vous ne pouvez pas fournir une copie écrite de la garantie limitée originale, les dispositions de la garantie limitée écrite la plus récente de la Société concernant ce produit particulier s'appliqueront. Vous trouverez les garanties limitées écrites les plus récentes des produits de la Société sur le site www.nutone.ca.

Broan-NuTone Canada, Inc. 1140 Tristar Drive, Mississauga, Ontario L5T 1H9 www.nutone.ca 888-882-7626

Timbre decorativo de puerta

LA-70MA

Su timbre de puerta NuTone está diseñado para funcionar en tres (3) puertas. Sonarán 8 o 4 notas para la puerta principal, una (1) nota para una segunda puerta y una nota diferente para una tercera puerta. Para obtener los mejores resultados, use el transformador NuTone incluido con el timbre.

Cuando instale este timbre y haya completado el cableado, asegúrese de que los botones estén en buen estado de funcionamiento. Cuando se instalen correctamente, no deben pegarse, lo cual significa que deben regresar a la posición original para abrir el circuito.

CONSEJOS ÚTILES - Este timbre viene con "embalaje de protección". Manipúlelo con el mismo cuidado que cualquier instrumento de precisión. Cuando conecte el cableado del timbre, cumpla con los códigos locales de cableado. Al terminar la instalación, si el timbre no funciona, revise nuevamente la instalación con estas instrucciones y el diagrama de cableado. Si el timbre todavía no funciona, revise los botones por si tuvieran malos contactos o conexiones sueltas.

INSTALACIÓN

Seleccione una ubicación central para asegurar una señal audible en toda la casa. Para una casa grande de una planta o de varias plantas tal vez necesite dos timbres. Consulte la información para cablear múltiples timbres en las Figuras 2 y 3.

CABLEADO

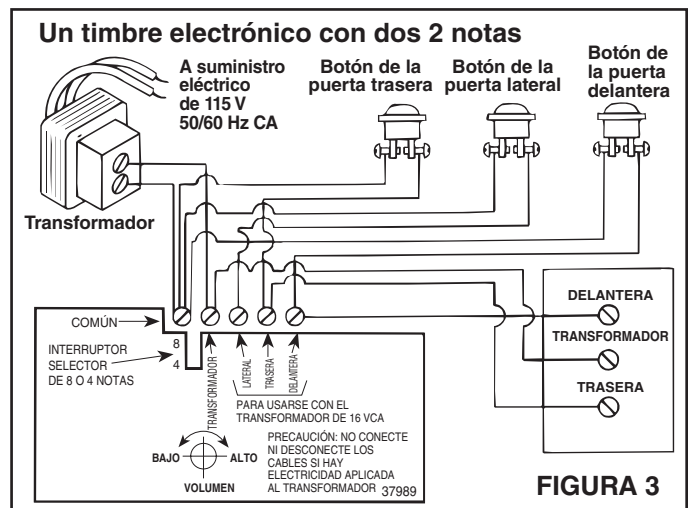
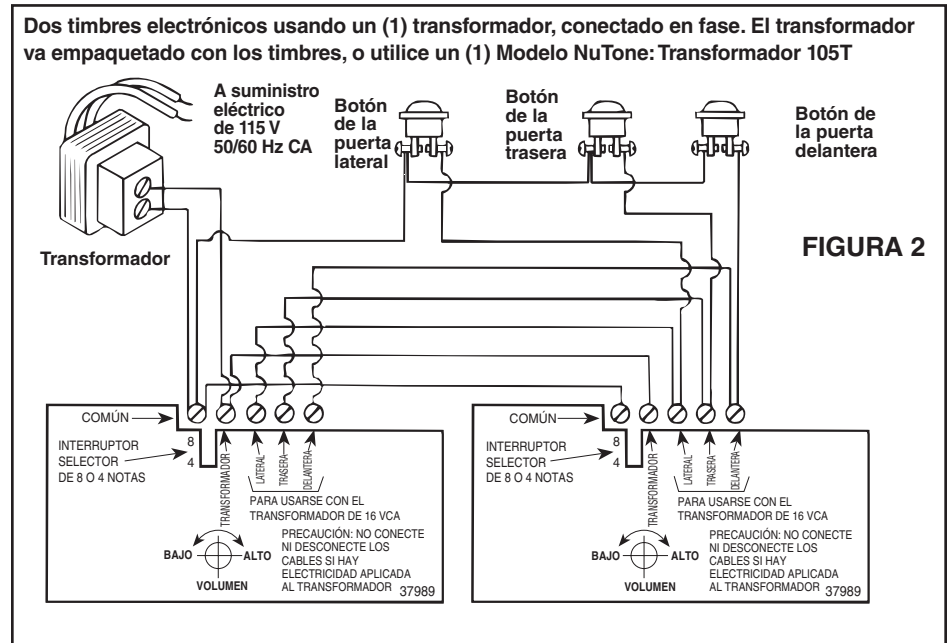
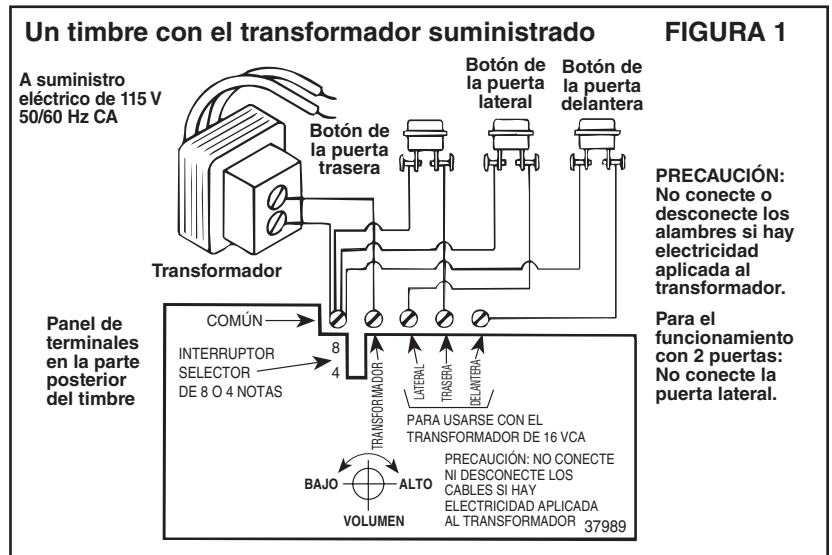
NOTA: ASEGÚRESE DE QUE LA ELECTRICIDAD DE LA CASA ESTÉ DESACTIVADA CUANDO INSTALE EL TRANSFORMADOR.

1. Monte el transformador a una caja de conexiones de fácil acceso (no se recomienda una ubicación en un desván) o a una caja de interruptores de circuitos. Conecte los cables del transformador a los cables eléctricos de la casa: negro con negro y blanco con blanco.

IMPORTANTE: Todas las conexiones de cableado deben cumplir con los códigos nacionales o locales. Pase un cable de dos conductores, calibre 18, del transformador y los botones a la ubicación del timbre. Pase los alambres por el orificio de acceso del cableado en la placa base del timbre y sujete la placa a la pared con los tornillos suministrados. Conecte los cables al panel de terminales del timbre, como se ilustra en la Figura 1. Para una instalación de dos timbres, consulte la Figura 2. Para un timbre de dos notas, consulte la Figura 3.

Selección de funcionamiento con cuatro u ocho notas

Para la señal de la puerta delantera, puede seleccionar el funcionamiento con cuatro notas o con ocho notas. El interruptor selector se muestra en las Figuras 1, 2 y 3.



AJUSTES FINALES

AJUSTE DEL VOLUMEN

Realice cualquier ajuste necesario usando el control de volumen.

IMPORTANTE: Si el control de volumen se ha ajustado al nivel máximo, el timbre puede tocar dos veces una o más notas. Si esto sucede, baje el control de volumen.

Si los émbolos del timbre se sienten lentos en su movimiento, límpielos con un fluido de limpieza no inflamable y luego séquelos.

PRECAUCIÓN: NUNCA APLIQUE ACEITE A LOS ÉMBOLOS DEL TIMBRE.

Garantía limitada

Periodo y exclusiones de la garantía: Broan-NuTone LLC (la "Compañía") garantiza al consumidor comprador original de su producto ("usted") que el producto ("Producto") estará libre de defectos en materiales o en mano de obra, por un periodo de un (1) año a partir de la fecha de compra original.

El periodo de garantía limitada para cualquier pieza de repuesto proporcionada por la compañía y para cualquier Producto reparado o reemplazado bajo esta garantía limitada debe ser lo que reste del periodo de garantía original.

Esta garantía no cubre controles de velocidad, arrancadores de lámparas fluorescentes, tubos, bombillas de halógeno e incandescentes, fusibles, filtros, conductos, tapas de techo, tapas de pared ni otros accesorios que pudieran ser comprados por separado e instalados con el producto. Esta garantía tampoco cubre (a) mantenimiento y servicio normal, (b) uso y desgaste normal, (c) Productos o piezas sujetos a mal uso, abuso, uso anormal, negligencia, accidente, mantenimiento inadecuado o insuficiente, almacenamiento o reparación (que no sea reparación por parte de la Compañía), (d) daños causados por instalación defectuosa, o bien instalación o uso contrario a las recomendaciones o instrucciones, (e) cualquier Producto que se haya movido de su punto de instalación original, (f) daños ocasionados por el medio ambiente o los elementos naturales, (g) daños en tránsito, (h) desgaste natural del acabado, (i) Productos en uso comercial o no residencial, o (j) daños ocasionados por incendio, inundación u otro caso fortuito. Esta garantía cubre solamente Productos vendidos a clientes originales en los Estados Unidos por la Compañía o a distribuidores de EE. UU. autorizados por la Compañía.

Esta garantía sustituye todas las garantías anteriores y no es transferible del comprador consumidor original.

No hay otras garantías: Esta garantía limitada contiene la única obligación de la Compañía y su único recurso ante productos defectuosos. Las garantías anteriores son exclusivas y en lugar de cualquier otra garantía, expresa o implícita. **LA COMPAÑÍA NIEGA Y EXCLUYE CUALQUIER OTRA GARANTÍA EXPRESA, Y NIEGA Y EXCLUYE TODAS LAS GARANTÍAS IMPLÍCITAS POR LEY, INCLUYENDO, ENTRE OTRAS, LAS DE COMERCIALIZACIÓN Y APTITUD PARA UN PROPÓSITO EN PARTICULAR.** Hasta el grado en que la ley aplicable prohíba la exclusión de las garantías implícitas, la duración de cualquier garantía implícita aplicable está limitada al periodo especificado para la garantía expresa antes mencionada. Algunos estados no permiten limitaciones en la duración de una garantía implícita, así que la limitación anterior tal vez no aplique en su caso. Cualquier descripción verbal o escrita del Producto es para el único propósito de identificarlo y no deberá considerarse como una garantía expresa.

Siempre que sea posible, toda disposición de esta garantía limitada deberá ser interpretada de tal forma que sea efectiva y válida de conformidad con la ley aplicable, pero si alguna disposición fuera considerada prohibida o inválida, quedará sin efecto solo en virtud de dicha prohibición o invalidez, sin invalidar el resto de dicha disposición o las demás disposiciones restantes de la garantía limitada.

Recurso: Durante el periodo de garantía limitada aplicable, la Compañía, a su opción, suministrará piezas de repuesto, o reparará o reemplazará, sin cargo alguno, cualquier Producto o pieza del mismo, hasta el grado en que la Compañía lo encuentre cubierto bajo esta garantía limitada y en incumplimiento de la misma en condiciones normales de uso y servicio. La Compañía le enviará el Producto reparado o reemplazado o las piezas de repuesto sin cargo. Usted es responsable de todos los costos de retiro, reinstalación y envío, seguro u otros cargos de flete incurridos en el envío del Producto o pieza a la Compañía. Si debe enviar el Producto o la pieza a la Compañía, tal como lo indique la Compañía, debe empaquetar adecuadamente el Producto o la pieza: la Compañía no se hace responsable por los daños en tránsito. La Compañía se reserva el derecho de utilizar Productos o piezas reacondicionados, renovados, reparados o fabricados en el proceso de reemplazo o reparación de garantía. Dichos Productos y piezas serán comparables en función y desempeño a un Producto o una pieza original y tendrán garantía durante el resto del periodo de la garantía original.

Exclusión de daños: LA OBLIGACIÓN DE LA COMPAÑÍA DE SUMINISTRAR PIEZAS DE REPUESTO, O DE REPARAR O REEMPLAZAR, A OPCIÓN DE LA COMPAÑÍA, SERÁ SU ÚNICO Y EXCLUSIVO RECURSO BAJO ESTA GARANTÍA LIMITADA, Y LA ÚNICA Y EXCLUSIVA OBLIGACIÓN DE LA COMPAÑÍA. LA COMPAÑÍA NO SERÁ RESPONSABLE POR DAÑOS INCIDENTALES, INDIRECTOS, RESULTANTES O ESPECIALES QUE SURJAN POR EL USO O DESEMPEÑO DEL PRODUCTO, O EN RELACIÓN CON EL MISMO.

Algunos estados no permiten la exclusión o limitación de daños incidentales o resultantes, por lo que la limitación antes mencionada podría no aplicarse a usted. Esta garantía le otorga derechos legales específicos, y usted podría tener otros derechos que varían de un estado a otro.

Esta garantía cubre únicamente el reemplazo o la reparación de Productos defectuosos o piezas de los mismos en la planta principal de la Compañía, y no incluye el costo del viaje para el servicio de campo ni los viáticos.

Cualquier asistencia que proporcione o procure la Compañía para usted fuera de los términos, limitaciones o exclusiones de esta garantía limitada no constituirá una renuncia a dichos términos, limitaciones o exclusiones, ni dicha asistencia extenderá o renovará la garantía.

La Compañía no le reembolsará ningún gasto en el que usted haya incurrido al reparar o reemplazar cualquier Producto defectuoso, excepto los incurridos con el permiso previo por escrito de la Compañía.

Cómo obtener el servicio cubierto por la garantía: Para tener derecho al servicio cubierto por la garantía, usted debe (a) notificar a la Compañía a la dirección o número de teléfono que aparecen abajo en un plazo de siete (7) días después de descubrir el defecto cubierto, (b) proporcionar el número de modelo y la identificación de la pieza y (c) describir la naturaleza de cualquier defecto en el Producto o la pieza. En el momento de solicitar el servicio cubierto por la garantía, debe presentar un comprobante de la fecha de compra original. Si usted no puede presentar una copia de la garantía limitada original por escrito, entonces registrarán los términos de la garantía limitada por escrito más actualizada de la compañía para su producto en particular. Las garantías limitadas por escrito más actualizadas para los productos de la Compañía se pueden encontrar en www.broan.com.

Broan-NuTone LLC 926 West State Street, Hartford, WI 53027 www.broan.com 800-637-1453

