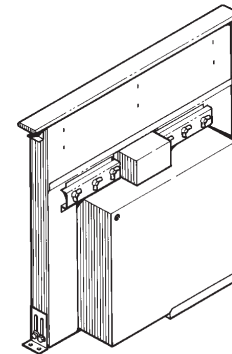


## MODELS 2730 & 2736 ECLIPSE™ DOWNDRAFT BLOWER SYSTEM



Exhaust your cooktop without the use of an overhead hood.

### FEATURES

#### HOUSING:

- Rugged steel construction
- Black paint and/or galvanized finish
- Space-saving - can be used with most cooktops on the market
- 30" or 36" size - Fits standard-size cabinets
- For indoor use only

#### BLOWER:

- Dynamically-balanced 9-1/8" dia. x 2-1/8" centrifugal blower wheel for quiet, efficient performance
- Max. Blower CFM\*: 600
- Permanently lubricated, thermally-protected motor
- Neoprene, resilient anti-vibration mounts
- Unit plugs directly into 120 VAC, 60 HZ, grounded outlet
- Uses standard 3-1/4" x 10" duct connector
- 3-position discharge - scroll box moveable to adjust to floor joists

#### AIR VENT ASSEMBLY:

- Brushed stainless steel cover - just press button to turn unit "ON"
- Designer White or Black doors - available separately
- Air vent rises to 7" from cooktop for optimum removal of cooking contaminants
- Two washable aluminum grease filters
- Stainless steel face plate - makes cleanup quick and easy
- Flush-mounted, infinite speed blower control
- Conveniently located button - press to lower air vent and turn unit "OFF"

### TYPICAL SPECIFICATION

Downdraft blower system shall be Broan Model 2730 (Broan Model 2736).

Unit to have steel housing with electrically coated acrylic paint or galvanized finish. Air vent to rise at least 7" and have a stainless steel face plate for ease of cleaning.

Filters to be washable and removable from above.

Blower will connect directly to 3-1/4" x 10" rectangular duct (6" round duct using a transition). Blower discharge to be convertible to accommodate ductwork from LEFT, RIGHT, or BELOW and have 7-1/2" side-to-side adjustment.

Motor shall be mounted to blower assembly with grease resistant anti-vibration mounts, be removable, and lifetime lubricated.

Downdraft system shall operate on 120 VAC and be able to be plugged into a standard grounded outlet. It will have an infinite speed blower control.

Air delivery shall be no less than 500 CFM. Air delivery rating shall be certified by HVI. Downdraft blower system to be U.L. listed.



HVI-2100 CERTIFIED RATINGS comply with new testing technologies and procedures prescribed by the Home Ventilating Institute, for off-the-shelf products, as they are available to consumers. Product performance is rated at 0.1 in. static pressure, based on tests conducted in a state-of-the-art test laboratory. Sones are a measure of humanly-perceived loudness, based on laboratory measurements.  
\* Max. blower CFM indicates the performance of the hood blower in open air.

HVI PERFORMANCE						
Duct Orientation	Size	Sones		CFM		
		Normal	High	Normal	High 0.25 in. w.g.	High 0.1 in. w.g.
Vertical - Rectangular	3¼ in. x 10 in.	3.0	10.5	230	480	500

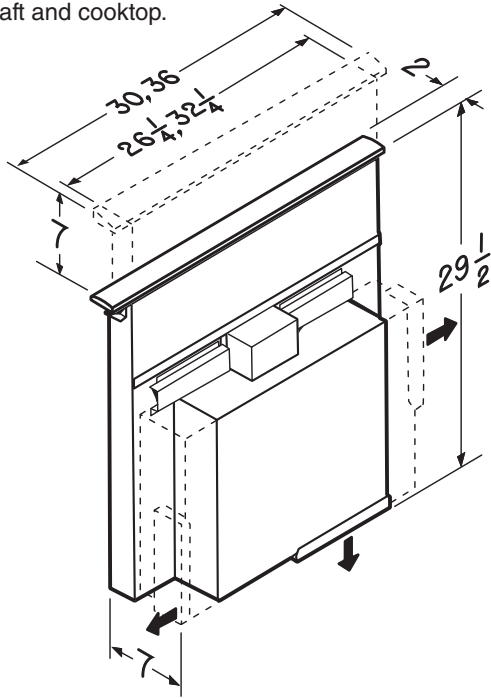
Broan-NuTone LLC, 926 West State Street, Hartford, WI 53027 1-800-558-1711 www.Broan-NuTone.com  
Venmar Ventilation ULC, 550 Lemire Blvd., Drummondville, QC, Canada J2C 7W9 1-877-896-1119 www.broan.ca

REFERENCE	QTY.	REMARKS	Project
			Location
			Architect
			Engineer
			Contractor
			Submitted by <span style="float: right;">Date</span>

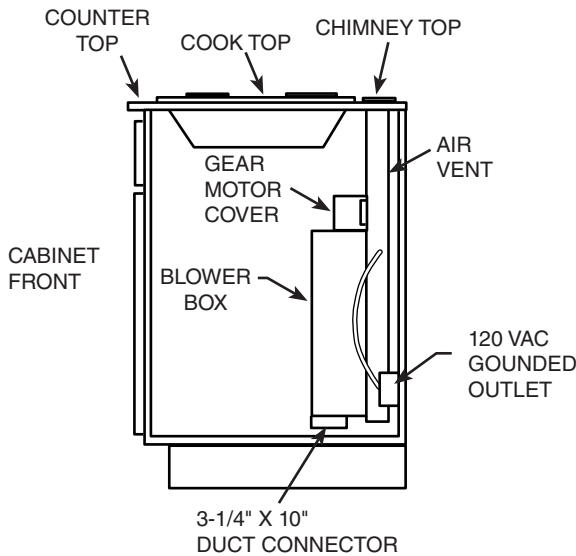
# INSTALLATION PLANNING - MODELS 2730 & 2736

## DIMENSIONS

NOTE: Dimensions shown (in inches) are for reference only. Before cutting out countertop, refer to instructions packed with downdraft and cooktop.



## TYPICAL INSTALLATION

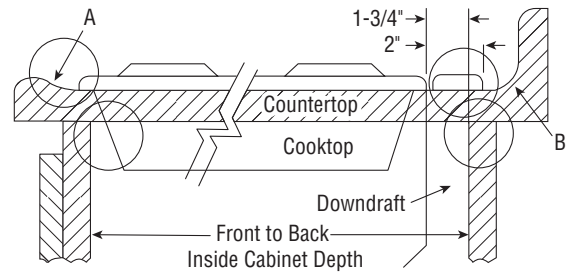


## ELECTRICAL

The unit has a 2 ft. power cord with a 3-pronged plug. Plan to provide a grounded outlet within reach of this cord. Outlet may also be wall-mounted, with access hole in cabinet. If local codes call for hard-wiring, see installation instructions.



## DOWNDRAFT



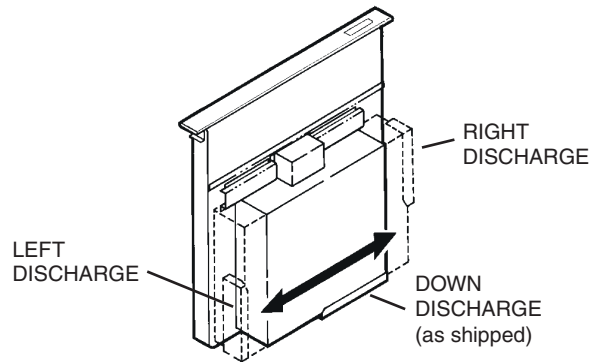
Refer to the cooktop installation instructions for dimensions of cooktop, countertop cut-out, and cabinet requirements. The 2730 and 2736 can be installed in most standard 30" and 36" wide cabinets.

Cooktop depth can vary greatly from one to another. This may cause the fit of these two appliances to be rather tight.

Pay special attention to the 4 areas of potential interference highlighted above. The back of the downdraft cut-out will be 1-3/4" from the cooktop and 2" of FLAT countertop is needed behind cooktop.

## DUCTWORK

This downdraft blower system is designed for use with 3-1/4" x 10" rectangular, or 6" round duct. The blower discharge can be positioned in one of 3 directions with 7-1/2" movement side to side.

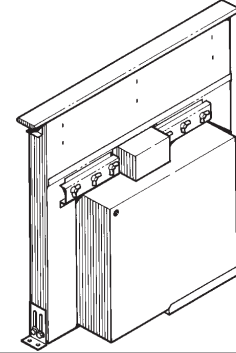


3-1/4" x 10" TO 6" RD. TRANSITION 2 FT.	3-1/4" x 10" 90° ELBOW 8 FT.	6" RD. ELBOW 6 FT.
--	------------------------------------	--------------------------

The system will operate most efficiently when the ductwork does not exceed 40 feet of equivalent duct. The chart above, shows equivalent feet of elbows and transitions. The number of feet of straight 3-1/4" x 10" or 6" duct plus the equivalent feet of elbows or transitions to be used should equal 40 feet or less.

The equivalent feet of various roof and wall caps has been taken into consideration. Do not include them in this calculation.

## HOTTE À TIRAGE DESCENDANT MODÈLES 2730 ET 2736 ECLIPSE<sup>MC</sup>



Évacuation des odeurs de cuisson sans hotte installée sous armoire.

### CARACTÉRISTIQUES

#### BOÎTIER:

- Construction en acier robuste
- Fini peint noir et/ou acier galvanisé
- Occupe peu d'espace; s'utilise avec la plupart des surface de cuisson offertes sur le marché
- Largeur de 30 po ou 36 po, convient aux armoires de format standard
- Pour utilisation à l'intérieur seulement

#### VENTILATEUR:

- Roue centrifuge équilibrée dynamiquement de 9-1/8" po de dia. x 2-1/8 po, pour une performance silencieuse et efficace
- Puissance max. du ventilateur\*: 600 pi<sup>3</sup>/min
- Moteur lubrifié à vie et muni d'une protection thermique
- Supports en néoprène antivibrations résistants
- L'appareil se branche directement dans une prise avec mise à la terre de 120 VCA, 60 HZ
- Utilise un raccord de conduit standard de 3¼ po x 10 po
- La volute offre 3 positions pour l'évacuation afin de s'ajuster aux solives du plancher

#### CHEMINÉE:

- Couvercle en inox brossé; appuyer sur le bouton pour activer l'appareil
- Portes décoratives blanche ou noire offertes séparément
- La cheminée s'élève à 7 po de la surface de cuisson pour une captation optimale des fumées de cuisson
- Deux filtres à graisses en aluminium
- Devant en inox se nettoie aisément et rapidement
- Commande de vitesse affleurante à progression continue
- Emplacement pratique du bouton; appuyer pour abaisser la cheminée et arrêter l'appareil.

### SPÉCIFICATION TYPE

La hotte à tirage descendant doit être de modèle Broan 2730 (modèle Broan 2736).

Le boîtier de l'appareil doit être en acier recouvert de peinture acrylique cuite ou au fini galvanisé. La cheminée doit s'élever à au moins 7 po de hauteur et doit avoir une façade en inox pour en faciliter le nettoyage.

Les filtres doivent être lavables et pouvoir être retirés par le dessus.

Le ventilateur se raccordera directement à un conduit rectangulaire de 3¼ po x 10 po (utiliser une transition pour un conduit de 6 po rond). L'évacuation convertible du ventilateur à GAUCHE, à DROITE ou PAR LE BAS pour plus de commodité offre un ajustement de 7½ d'un côté à l'autre.

Le moteur doit être monté à l'assemblage ventilateur sur des supports en néoprène antivibrations résistants aux graisses, doit pouvoir être retiré et être lubrifié à vie.

La hotte doit fonctionner sur du courant 120 VCA et être enfichable à une prise standard avec mise à la terre. Elle doit être munie d'une commande de vitesse à progression continue.

Le débit de l'air ne doit pas être inférieur à 500 pi<sup>3</sup>/min et être certifié par le HVI. La hotte à tirage descendant doit être homologuée U.L.



Peut être utilisé pour se conformer aux exigences du 2019 Title 24 Part 6 pour hottes de cuisinières.



L'HOMOLOGATION HVI-2100 est conforme aux nouvelles techniques et procédures d'essai prescrites par le Home Ventilating Institute pour les produits d'emploi courant, dès leur disponibilité pour les consommateurs. Le rendement du produit est évalué à une pression statique de 0,1 po, d'après les tests effectués dans le laboratoire d'essai ultra-perfectionné de l'AMCA. Le sone est une mesure de la perception humaine de la puissance sonore, d'après des mesures effectuées en laboratoire.

\* La puissance maximum du ventilateur indique la performance du ventilateur de la hotte à l'air libre.



PERFORMANCE HVI						
Orientation du conduit	Largeur	Sones		pi <sup>3</sup> /min		
		Normale	Haute	Normale	Haute 0,25 po d'eau	Haute 0,1 po d'eau
Rectangulaire vertical	3¼ po x 10 po	3,0	10,5	230	480	500

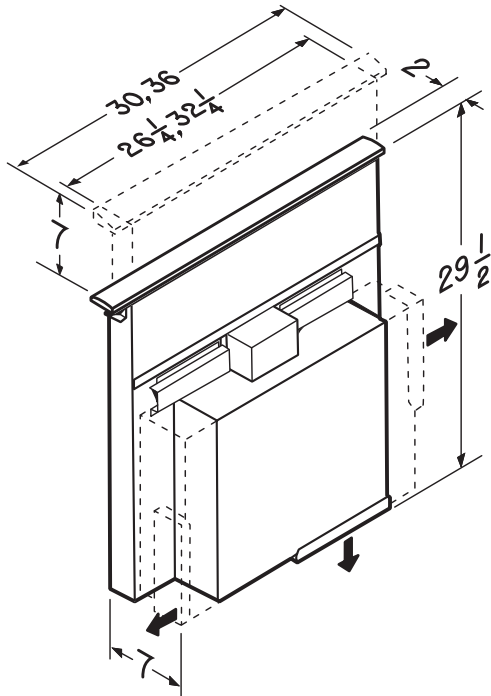
Broan-NuTone LLC, 926 West State Street, Hartford, WI 53027 1 800 558-1711 www.Broan-NuTone.com  
Venmar Ventilation ULC, 550 Lemire Blvd., Drummondville, QC, Canada J2C 7W9 1 877 896-1119 www.broan.ca

RÉFÉRENCE	QTÉ	REMARQUES	Projet
			Emplacement
			Architecte
			Ingénieur
			Entrepreneur
			Soumis par <span style="float: right;">Date</span>

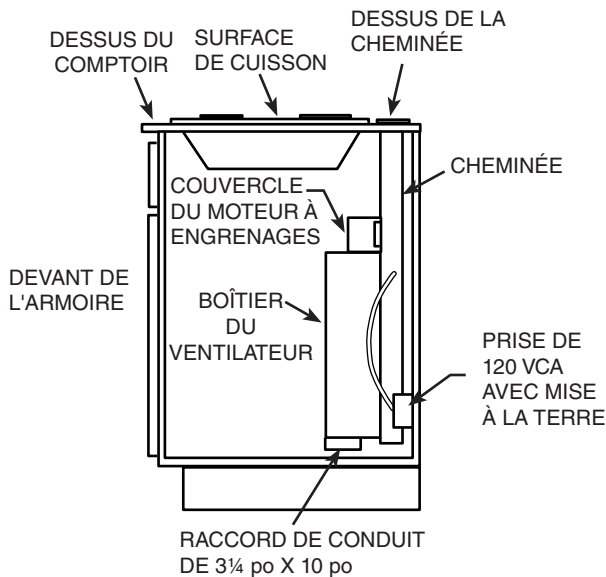
# PLANIFICATION DE L'INSTALLATION - MODÈLES 2730 ET 2736

## DIMENSIONS

NOTE : Les dimensions indiquées (en pouce) le sont à titre de référence seulement. Avant de pratiquer les découpes de comptoir et des exigences pour l'armoire. Les modèles 2730 et 2736 s'installent dans la plupart des armoires standards de 30 po et 36 po de largeur.



## INSTALLATION TYPE

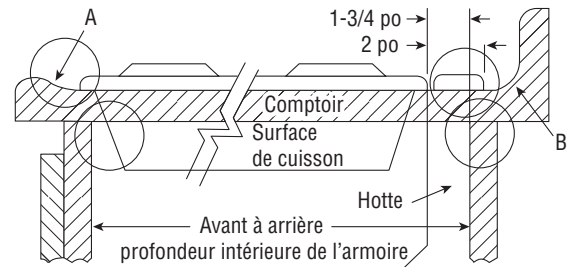


## ÉLECTRICITÉ

L'appareil est muni d'un cordon d'alimentation de 2 pi avec une fiche à trois broches. Planifier d'installer une prise qui soit à portée du cordon. La prise doit aussi être montée au mur et être accessible par l'armoire. Si les codes locaux requièrent un raccordement fixe, consulter le guide d'installation.

**BROAN**

## HOTTE À TIRAGE DESCENDANT



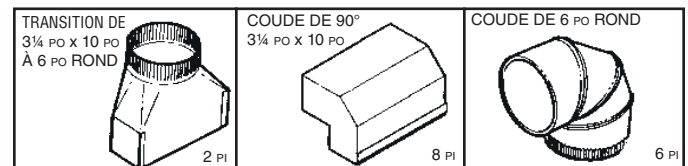
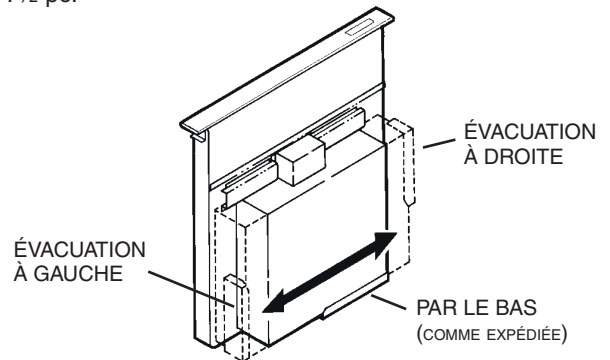
Consulter le guide d'installation de la surface de cuisson pour les dimensions de celle-ci, de la découpe du dessus de comptoir et des exigences pour l'armoire. Les modèles 2730 et 2736 s'installent dans la plupart des armoires standards de 30 po et 36 po de largeur.

La profondeur des surfaces de cuisson varie grandement d'un modèle à l'autre, ce qui peut mener à un ajustement serré entre ces deux appareils.

Porter une attention particulière aux 4 zones d'interférence potentielle indiquées ci-dessus. L'arrière de la découpe de la hotte à tirage descendant sera de 1 3/4 po de la surface de cuisson et une surface de comptoir PLANE de 2 po est requise derrière la surface de cuisson.

## RÉSEAU DE CONDUIT

Cette hotte à tirage descendant se raccorde à un conduit rectangulaire de 3 1/4 po x 10 po, ou à un conduit rond de 6 po. L'évacuation du ventilateur peut être placée dans une des 3 directions indiquées avec un déplacement d'un côté à l'autre de 7 1/2 po.



La hotte fonctionnera le plus efficacement si la longueur de conduit ne dépasse pas 40 pi de longueur équivalente. Le tableau ci-dessus indique les longueurs équivalentes pour des coudes et transitions. Le total de conduits droits de 3 1/4 po x 10 po ou de 6 po rond et des longueurs équivalentes en pieds des coudes ou transitions doit être égal ou inférieur à 40 pi.

La valeur équivalente en pieds des capuchons de mur ou de toit a été prise en considération. Ne pas les inclure dans ce calcul.