

Perfect for light cooking habits, the BU3 range hood models provide the quality you expect and the value you demand.

SIZE	WHITE	WHITE WITH BLACK CONTROL	STAINLESS	GREASE FILTER (replacement)	CHARCOAL FILTER
24 in.	BU324WW	-	BU324SS	BP29	41F
30 in.	BU330WW	BU330WH	BU330SS	BP29	41F

HVI PERFORMANCE							
Duct Orientation	Size	Damper	Sones		CFM		
			Normal	High	Normal	High 0.25 in. w.g.	High 0.1 in. w.g.
Vertical - Rectangular	3¼ in. x 10 in.	Included	2.5	7.5	100	110	190
Horizontal - Rectangular	3¼ in. x 10 in.	Included	3.0	7.5	100	110	190
Round - Vertical	7 in.	Sold Separately	2.0	7.5	100	110	220

FEATURES	
Max. Blower CFM*	260
Control type	Rotary switch, variable speed
Delay off	no
Filter Clean Reminder	no
Heat Sentry™	no
Lighting	2-level 75-watt bulb (not included)
Grease Filter	Aluminum (Qty. 1)
ENERGY STAR®	no
Recirculation	Charcoal filter sold separately

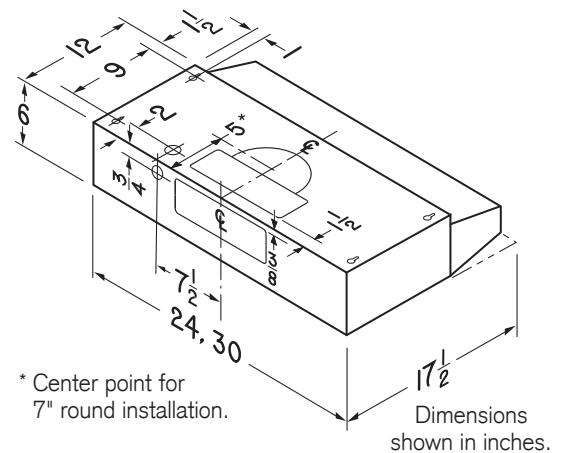
AC INPUT	
120 V, 60 Hz - 2.5 AMPS	

OPTIONAL ACCESSORIES	
¾ in. x 10 in. to 6-in. Round Duct Transition	411
7-in. Round Damper	BP87Q
7-in. Round Adapter Plate	SR680508

MOUNTING HEIGHT	
18 in. to 24 in. from cooktop to bottom of hood	

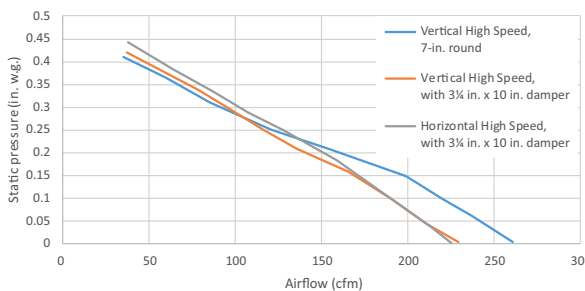
LIMITED WARRANTY	
1-year (See installation manual for full warranty text.)	

**FOR INDOOR USE ONLY**



\* Center point for 7" round installation.

Dimensions shown in inches.



HVI-2100 CERTIFIED RATINGS comply with new testing technologies and procedures prescribed by the Home Ventilating Institute, for off-the-shelf products, as they are available to consumers. Product performance is rated at 0.1 in. static pressure, based on tests conducted in AMCA's state-of-the-art test laboratory. Sones are a measure of humanly-perceived loudness, based on laboratory measurements.  
\* Max. blower CFM indicates the performance of the hood blower in open air.

Idéales pour ceux et celle qui cuisinent à l'occasion, les hottes de cuisinière de la série BU3 offrent le rapport qualité-prix que vous recherchez.

LARGEUR	BLANC	BLANC AVEC COMMANDE NOIRE	INOX	FILTRE À GRAISSES (remplacement)	FILTRE AU CHARBON
24 po	BU324WW	-	BU324SS	BP29	41F
30 po	BU330WW	BU330WH	BU330SS	BP29	41F

RENDEMENT HVI							
Orientation du conduit	Largeur	Volet	Sones		pi <sup>3</sup> /min		
			Normale	Haute	Normale	Haute 0,25 po d'eau	Haute 0,1 po d'eau
Rectangulaire vertical	3¼ po x 10 po	inclus	2,5	7,5	100	110	190
Rectangulaire horizontal	3¼ po x 10 po	inclus	3,0	7,5	100	110	190
Rond vertical	7 po	vendu séparément	2,0	7,5	100	110	220

CARACTÉRISTIQUES	
Puissance max. du ventilateur*	260 pi <sup>3</sup> /min
Type de commande	Rotative, à vitesse variable
Arrêt différé	non
Rappel d'entretien des filtres	non
Détecteur Heat Sentry <sup>MC</sup>	non
Éclairage	2 intensités, ampoule de 75 watts (non incluse)
Filtres à graisses	Aluminium (qté 1)
ENERGY STAR®	non
Recirculation	Filtre au charbon vendu séparément

#### ALIMENTATION CA

120 V, 60 Hz - 2,5 A

#### ACCESSOIRES OPTIONNELS

Transition de 3¼ po x 10 po à 6 po rond	411
Volet rond de 7 po	BP87Q
Plaque pour conduit rond 7 po	SR680508

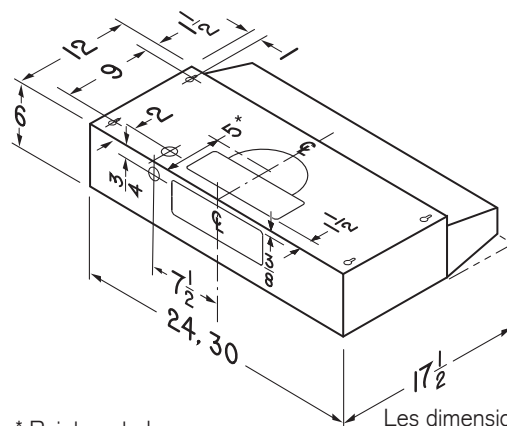
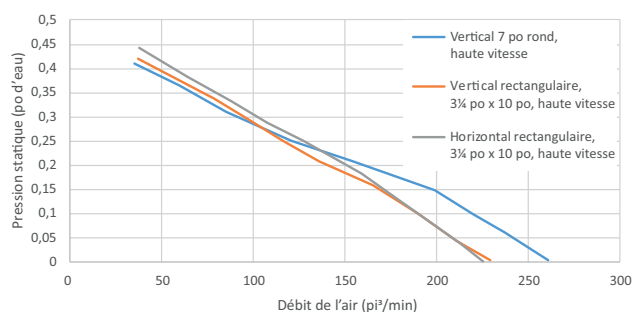
#### HAUTEUR DE MONTAGE

De 18 po à 24 po au-dessus de la surface de cuisson.

#### GARANTIE LIMITÉE

1 an  
(Voir le manuel d'installation pour le texte complet de la garantie.)

#### POUR UTILISATION À L'INTÉRIEUR SEULEMENT



\* Point central pour une installation avec conduit rond de 7 po.

Les dimensions indiquées sont en pouces.