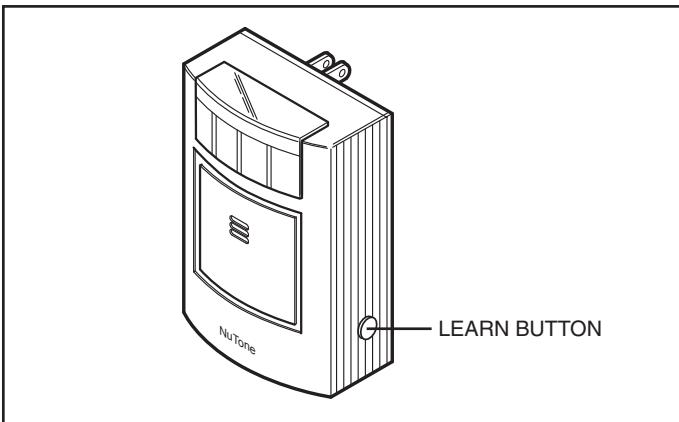
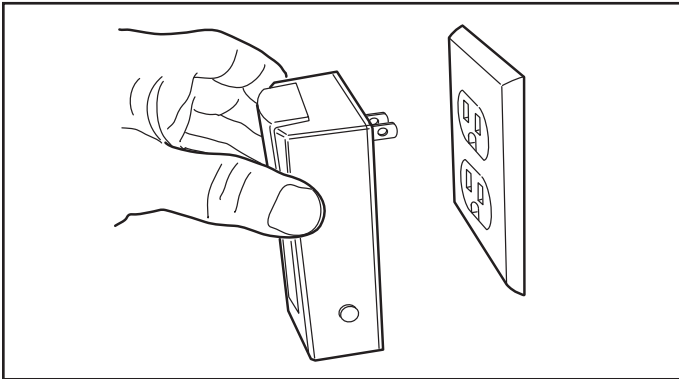


## PLUG-IN CHIME WITH STROBE LIGHT Installation & Operating Instructions

**IMPORTANT: This wireless pushbutton and chime set is for residential use, only. It will operate at an unobstructed distance of 125 feet. Building materials may reduce operating distance. Certain building materials; such as, but not limited to metal, concrete, brick, stucco and foil-lined insulation; cause greater interference than others; for example, wood or vinyl siding.**

### “LEARN” PROCEDURE



1. Pushbutton and chime must be near each other to perform the “Learn” procedure; therefore, either:
  - a. Plug chime into an electrical outlet/receptacle near pushbutton, or
  - b. Insert small, flat-blade screwdriver into bottom of pushbutton and twist to separate it from its base and bring it near plugged in chime.
2. Press and release “Learn” button on chime.
3. Chime beeps twice to indicate “Learn” mode was entered.
4. Press and release pushbutton (Strobe does not operate when chime is in “Learn” mode).
5. Confirm chime-tone is heard.
6. Repeat Step 4 to cycle through available chime-tones.
7. When desired chime-tone is heard, press and release “Learn” button (Note: Chime may not respond to this button being pressed if it is too soon after chime-tone sounds).
8. Chime beeps twice to indicate exit from “Learn” mode.

9. Press and release pushbutton and confirm chime-tone hasn't changed from desired one. The chime will sound and the strobe will flash.
- Up to three (3) pushbuttons can be used with a single chime by selecting different chime-tones for each pushbutton.
  - Chime can erase all “Learned” pushbuttons and tones by pressing and holding “Learn” button; chime will beep twice; after less than 15 seconds, chime will beep four times; release “Learn” button.

### DETERMINE USABLE LOCATION

**Chime must not be located within 1-foot of any metal.**

**Pushbutton and chime should be located within 125-feet of each other.**

1. If pushbutton was removed from its mounting base for the “Learn” procedure then hook pushbutton top catch onto top of base, swing pushbutton into position and press bottom of pushbutton until it securely snaps onto base.
2. Plug chime into an electrical outlet/receptacle in desired mounting location.
3. Press and release pushbutton.
4. Confirm chime-tone sounded.
5. If chime-tone does not sound, move location of chime closer to pushbutton; repeat Steps 3 and 4, and Step 5 as necessary.

### TROUBLESHOOTING GUIDE

1. Chime does not sound:
  - a. If pushbutton LED doesn't light when pushbutton is pressed then:
    1. Check battery polarity in pushbutton.
    2. Replace battery in pushbutton.
  - b. Bring pushbutton in area of chime and test:
    1. If chime sounds then change location of chime.
    2. If chime does not sound then conduct erase procedure per note at end of “Learn” Procedure then conduct “Learn” Procedure, Steps 1 through 9.
2. Chime sounds when pushbutton is not pressed:
  - a. Release pushbutton catch at bottom and check inside for signs of moisture; check O-ring for cracks or damage.
  - b. Conduct erase procedure per note at end of “Learn” Procedure then conduct “Learn” Procedure, Steps 1 through 9.

#### Regulatory Information

**The user is cautioned that changes or modifications not expressly approved by the party responsible for regulatory compliance could void the user's authority to operate this equipment.**

This device complies with Part 15 of the FCC rules.

Operation is subject to the following two conditions:

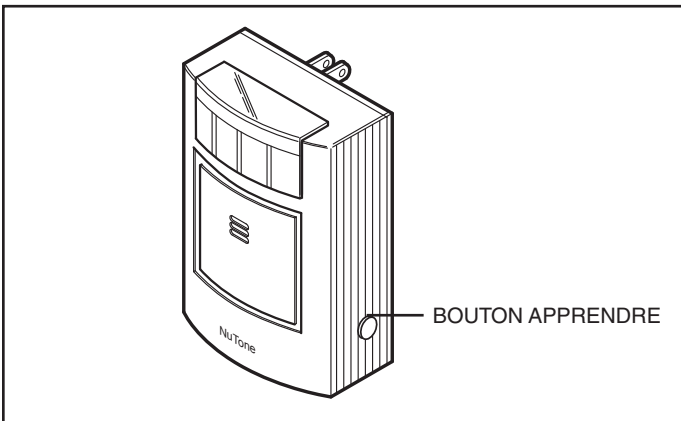
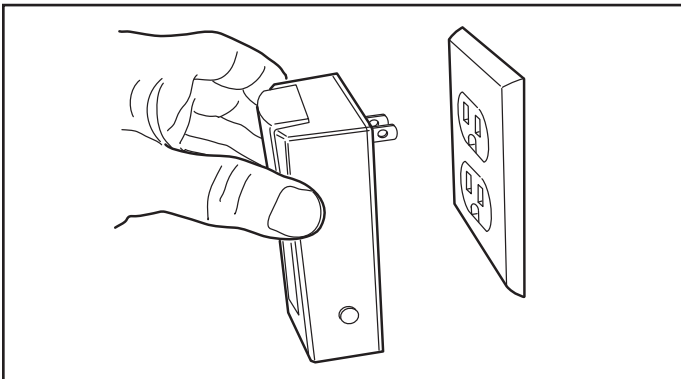
1. This device may not cause harmful interference, and
2. This device must accept any interference received, including interference that may cause undesired operation.

## CARILLON ENFICHABLE AVEC LUMIÈRE STROBOSCOPIQUE

### Directives d'installation et d'utilisation

**IMPORTANT :** Cet ensemble de bouton-poussoir et de carillon sans fil est conçu uniquement pour un usage résidentiel. Il fonctionne jusqu'à une distance sans obstruction d'au moins 38,1 mètres (125 pi). Des matériaux de construction peuvent en réduire la portée. Certains matériaux de construction comme le métal, le béton, la brique, le stucco et l'isolant couvert de papier aluminium causent plus d'interférences que d'autres comme le parement de bois ou de vinyle.

### PROCÉDURE D'« APPRENTISSAGE »



- Le bouton-poussoir et le carillon doivent être suffisamment rapprochés pour pouvoir effectuer la procédure d'« Apprentissage »; et donc :
  - Branchez le carillon dans la prise de courant la plus proche du bouton-poussoir, ou
  - Insérez un petit tournevis plat dans la fente située au bas du bouton-poussoir et tournez-le pour le détacher de la base et l'apporter tout près du carillon.
- Appuyez sur le bouton « Apprendre » sur le carillon puis relâchez-le.
- Le carillon émet deux bips pour indiquer que vous êtes entré en mode « Apprentissage ».
- Appuyez sur le bouton-poussoir et relâchez-le (la lumière stroboscopique ne fonctionne pas lorsque le carillon est en mode « Apprentissage »).
- Confirmez que vous avez bien entendu le carillon.
- Répétez l'étape 4 pour passer entre les tonalités du carillon.
- Lorsque vous entendez le type de carillon souhaité, appuyez sur le bouton « Apprendre ». (Remarque : le carillon risque de ne pas réagir si vous appuyez trop tôt sur ce bouton après que le carillon ait résonné).
- Le carillon émet deux bips pour indiquer qu'il a bien quitté le mode « Apprentissage ».

- Appuyez sur le bouton-poussoir et relâchez-le pour vérifier que la tonalité du carillon n'a pas changé. Le carillon retentit et le flash clignote.
- Vous pouvez utiliser jusqu'à trois (3) boutons-poussoirs avec le même carillon en choisissant des tonalités différentes pour chacun.
- Le carillon peut effacer tous les boutons-poussoirs et tonalités « Appris » si vous maintenez appuyé le bouton « Apprendre »; après moins de 15 secondes, le carillon émettra quatre bips; relâchez alors le bouton « Apprendre ».

### DÉTERMINEZ UN EMPLACEMENT UTILISABLE

Le carillon ne doit pas être situé à moins de 30,5 cm (1 pi) de toute surface métallique.

Le bouton-poussoir et le carillon ne doivent pas être séparés de plus de 38,1 mètres (125 pi).

- Si le bouton-poussoir a été enlevé de sa base de montage pour effectuer la procédure d'« Apprentissage », accrochez le haut du bouton-poussoir sur le haut de la base, basculez-le en place et pressez le bas pour l'emboîter sur la base.
- Branchez le carillon dans la prise de courant située à l'endroit voulu.
- Appuyez sur le bouton-poussoir et relâchez-le.
- Vérifiez que le carillon a bien sonné.
- Si le carillon ne sonne pas, rapprochez le carillon du bouton-poussoir; répétez les étapes 3, 4 et 5 s'il y a lieu.

### GUIDE DE DÉPANNAGE

- Le carillon ne sonne pas :
  - Si la DEL du bouton-poussoir ne s'allume pas lorsque vous appuyez sur le bouton :
    - Vérifiez la polarité de la pile dans le bouton-poussoir.
    - Remplacez la pile du bouton-poussoir.
  - Approchez le bouton-poussoir du carillon et faites un essai :
    - Si le carillon sonne, changez l'emplacement du carillon.
    - Si le carillon ne sonne pas, appliquez la procédure d'effaçage conformément à la note figurant à la fin de la section « Apprentissage », puis reprenez les étapes 1 à 9 de la procédure d'apprentissage.
- Le carillon sonne sans que l'on appuie sur le bouton-poussoir :
  - Ouvrez le bouton-poussoir par le dessous et vérifiez qu'il n'y a pas de signes d'humidité à l'intérieur ou que le joint torique n'est pas fendillé ou endommagé.
  - Appliquez la procédure d'effaçage conformément à la note figurant à la fin de la section « Apprentissage », puis reprenez les étapes 1 à 9 de la procédure d'apprentissage.

#### Avis relatif à la réglementation

**L'utilisateur est informé que toute modification non expressément approuvée par la partie responsable du respect de la réglementation peut annuler son droit d'utiliser cet équipement.**

Cet appareil est conforme aux normes énoncées à la section 15 des règlements de la FCC.

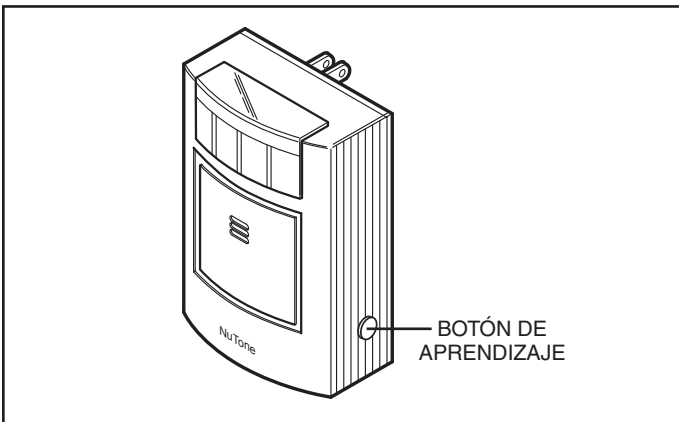
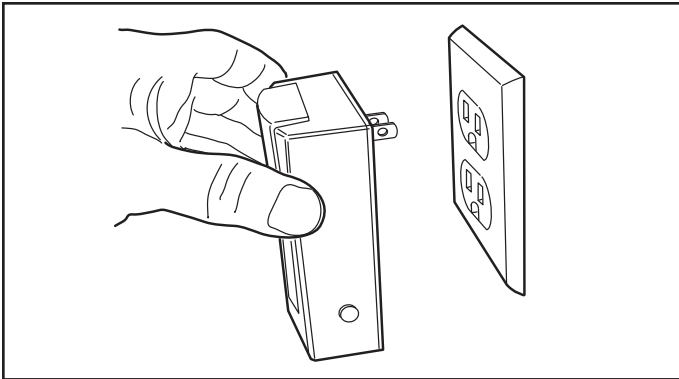
Son fonctionnement est assujéti aux conditions suivantes :

- Cet appareil ne doit pas provoquer d'interférences, et
- il doit tolérer les interférences reçues, notamment celles susceptibles de provoquer un fonctionnement non souhaité.

## TIMBRE ENCHUFABLE CON LUZ ESTROBOSCÓPICA Instrucciones de instalación y operación

**IMPORTANTE:** Este conjunto de timbre y botón inalámbrico es únicamente para uso residencial. Funcionará a una distancia sin obstrucciones de 125 pies (38.1 m). Los materiales del edificio pueden reducir la distancia de operación. Ciertos materiales de construcción, que incluyen, entre otros: metal, concreto, ladrillo, estuco y aislamiento de aluminio provocan mayor interferencia que otros, como por ejemplo, madera o paneles de vinilo.

### PROCEDIMIENTO DE "APRENDIZAJE"



1. El botón y el timbre deben estar cerca uno del otro para realizar el procedimiento de "Aprendizaje"; por lo tanto, haga una de las siguientes dos opciones:
  - a. Enchufe el timbre en un tomacorriente/receptáculo eléctrico cerca del botón, o bien
  - b. Inserte un destornillador pequeño de punta plana en la parte inferior del botón y gire para separarlo de su base y acérquelo al timbre enchufado.
2. Presione y suelte el botón de "Aprendizaje" en el timbre.
3. El timbre suena dos veces para indicar que se ingresó al modo de "Aprendizaje".
4. Presione y suelte el botón (la luz estroboscópica no funciona cuando el timbre está en modo de "Aprendizaje").
5. Confirme que escucha un tono de timbre.
6. Repita el paso 4 para recorrer los diversos tonos del timbre disponibles.
7. Cuando escuche el tono de timbre deseado, presione y suelte el botón de "Aprendizaje" (Nota: Tal vez el timbre no responda al presionar este botón si es demasiado pronto después de que suene el tono del timbre).
8. El timbre suena dos veces para indicar que sale del modo de "Aprendizaje".

9. Presione y suelte el botón y confirme que el tono del timbre no haya cambiado del que desea. El timbre sonará y el flash se activará.
- Se pueden usar hasta tres (3) botones con un solo timbre, seleccionando tonos de timbre diferentes para cada botón.
- El timbre puede borrar todos los botones y los tonos "Aprendidos" presionando y sosteniendo presionado el botón de "Aprendizaje"; el timbre sonará dos veces; después de menos de 15 segundos, el timbre sonará cuatro veces; suelte el botón de "Aprendizaje".

### DETERMINE EL LUGAR DONDE LO PUEDA UTILIZAR

**El timbre no debe colocarse a menos de 1 pie (30.5 cm) de cualquier metal.**

**El botón y el timbre deben colocarse a menos de 125 pies (38.1 m) uno del otro.**

1. Si retiró el botón de su base de montaje para el procedimiento de "Aprendizaje", entonces enganche la sujeción superior del botón sobre la parte superior de la base, deslice el botón en posición y presione la parte inferior del botón hasta que se sujete con firmeza en su base con un chasquido.
2. Conecte el timbre en un tomacorriente/receptáculo eléctrico en la ubicación de montaje deseada.
3. Presione y suelte el botón.
4. Confirme que se escuche el tono del timbre.
5. Si no suena el timbre, cambie la ubicación del timbre más cerca del botón y repita los pasos 3 y 4, y el paso 5 de ser necesario.

### GUÍA DE SOLUCIÓN DE PROBLEMAS

1. El timbre no suena:
  - a. Si el LED del botón no se enciende al presionar el botón, entonces:
    1. Verifique la polaridad de la batería en el botón.
    2. Reemplace la batería en el botón.
  - b. Lleve el botón al área del timbre y pruebe lo siguiente:
    1. Si suena el timbre, entonces cambie la ubicación del timbre.
    2. Si no suena el timbre, entonces realice el procedimiento de borrado según la nota al final del procedimiento de "Aprendizaje" y realice el procedimiento de "Aprendizaje"; pasos 1 a 9.
2. El timbre suena cuando no se presiona el botón:
  - a. Suelte la ranura del botón por la parte inferior y revise el interior por si hubiera signos de humedad; revise la junta tórica por si hubiera grietas o daños.
  - b. Realice el procedimiento de borrado según la nota al final del procedimiento de "Aprendizaje" y luego realice el procedimiento de "Aprendizaje"; pasos 1 a 9.

#### Información normativa

**Se advierte al usuario que cualquier cambio o modificación no aprobado específicamente por las autoridades normativas podría dar lugar a la anulación del permiso del usuario para operar este equipo.**

Este dispositivo cumple con la Parte 15 de las reglas de la FCC.

La operación está sujeta a las dos condiciones siguientes:

1. Este dispositivo no puede ocasionar interferencia nociva, y
2. Este dispositivo debe aceptar toda interferencia recibida, incluida la interferencia que pueda ocasionar una operación indeseada.

