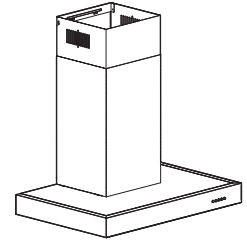


B53 SERIES RANGE HOOD



Clean lines and contemporary style make this wall-mounted, stainless steel hood a popular choice.

FEATURES

- Wall mount
- Finish: 430 Stainless Steel no. 4 Brushed
- Widths: 29-1/2"; 35-1/4" (35-1/4" width not available in Canada)
- Telescopic flue accommodates 8' to 9' ceilings
- 6" round duct connector/backdraft damper
- Convertible to non-ducted operation (requires Model No. RK56 sold separately)
- Halogen lighting (2 Type JC, 12V, 20W, G-4 Base - bulbs included)
- 5 push-button controls: blower on-off, blower low speed, blower medium speed, blower high speed, light on-off
- Single centrifugal blower
- Dishwasher-safe filters feature a quick-release latch
- Cord-connected

OPTIONS

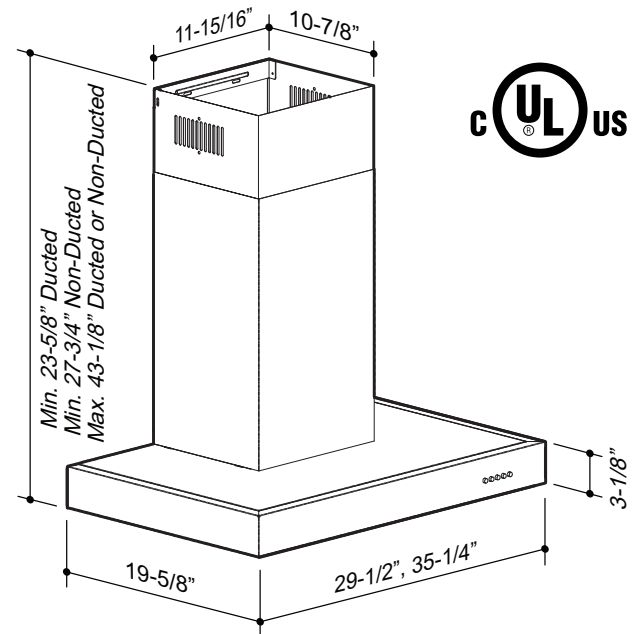
- Flue extension for 10' ceiling (Model No. FXN53SS) (32-1/2" long) (ducted or non-ducted)
- Non-duct recirculation kit (Model No. RK56)
- Replacement non-ducted recirculating filter (Model No. ROUNDFILTER)
- Replacement grease filters available (97018027 for Model B5330SS) (97018028 for Model B5336SS)
- Make-up air dampers (Models MD6TU & MD8TU)

SPECIFICATIONS

VOLTS	AMPS	CFM	SONES	DUCT
120	3.3	450 (high) 190 (low)	8.5 (high) 2.5 (low)	6" round



HVI-2100 CERTIFIED RATINGS comply with new testing technologies and procedures prescribed by the Home Ventilating Institute, for off-the-shelf products, as they are available to consumers. Product performance is rated at 0.1 in. static pressure, based on tests conducted in AMCA's state-of-the-art test laboratory. Sones are a measure of humanly-perceived loudness, based on laboratory measurements.

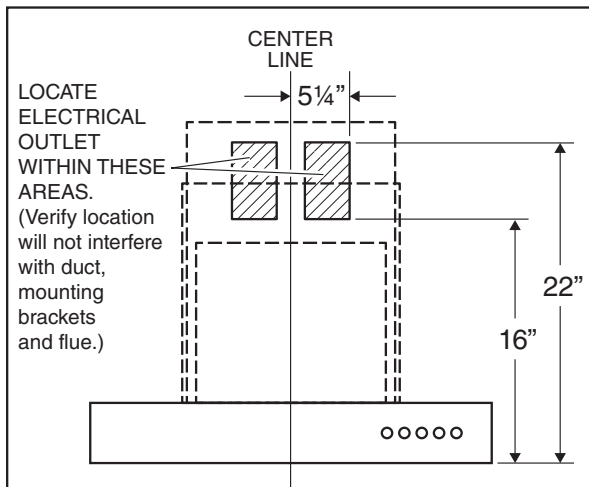


Mount range hood so bottom of hood is 30" minimum above cooking surface.

Broan-NuTone LLC Hartford, Wisconsin www.broan.com 800-558-1711
 Venmar Ventilation ULC Drummondville, Québec www.broan.ca 877-896-1119

REFERENCE	QTY.	REMARKS	Project
			Location
			Architect
			Engineer
			Contractor
			Submitted by Date

B53 SERIES WIRING



1. GROUNDING INSTRUCTIONS

This appliance must be grounded. In the event of an electrical short circuit, grounding reduces the risk of electric shock by providing an escape wire for the electric current. This appliance is equipped with a cord having a grounding wire with a grounding plug. The plug must be plugged into an outlet that is properly installed and grounded.

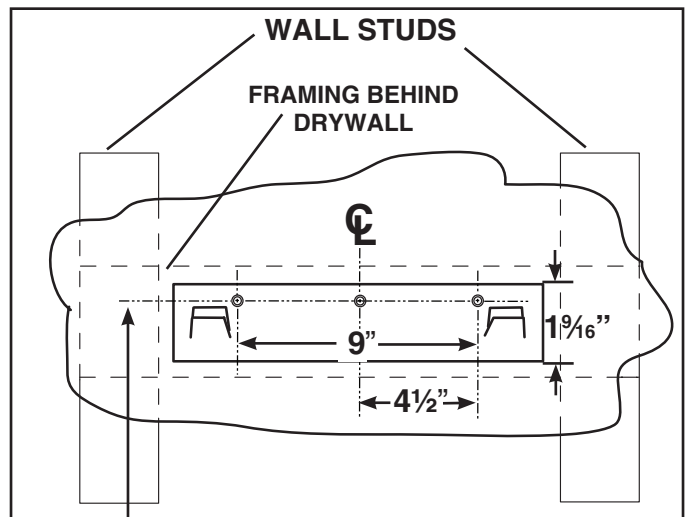
NOTE:

A recessed "clock" outlet is recommended.

- Position the electrical outlet within the space covered by the decorative flue and where it will not interfere with the round duct. Make sure the outlet is no further than 14" from where the cord exits from the hood and that the outlet does not interfere with a mounting bracket fastening area or where the decorative flue touches the wall.

B53 SERIES MOUNTING

- Construct wood wall framing that is flush with interior surface of wall studs.
Make sure:
 - the framing is centered over installation location.
 - the height of the framing will allow the mounting bracket to be secured to the framing within the dimensions shown.
- After wall surface is finished, carefully center and level the hood mounting bracket and secure it to wall framing with (3) no. 8 x 1-1/2" mounting screws. Tighten the screws completely.



43-9/16" = bottom of hood 30" above cooktop
49-9/16" = bottom of hood 36" above cooktop

Desired Hood Distance Above 36" High Cooktop (see note 1)

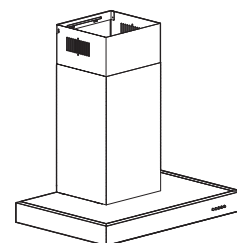
Ceiling Height	Duct Method	Mounting Bracket Mounting Holes Location Above 36" High Cooktop						
		30"	31"	32"	33"	34"	35"	36"
8 Feet	Ducted	43-9/16"	44-9/16"	45-9/16"	46-9/16"	47-9/16"	48-9/16"	49-9/16"
	Non-Ducted	43-9/16"	44-9/16"	45-9/16"				
9 Feet	Ducted	43-9/16"	44-9/16"	45-9/16"	46-9/16"	47-9/16"	48-9/16"	49-9/16"
	Non-Ducted	43-9/16"	44-9/16"	45-9/16"	46-9/16"	47-9/16"	48-9/16"	49-9/16"
10 Feet (see note 2)	Ducted	43-9/16"	44-9/16"	45-9/16"	46-9/16"	47-9/16"	48-9/16"	49-9/16"
	Non-Ducted	43-9/16"	44-9/16"	45-9/16"	46-9/16"	47-9/16"	48-9/16"	49-9/16"

Notes:

- A maximum height of 36" above the cooktop is recommended for best capture of cooking impurities. The bottom of the hood **MUST NOT BE LESS** than 30" above the cooktop. Distances over 36" above the cooktop are at the installer's and user's discretion - providing that the ceiling height and flue length permit.
- Requires 10-ft. flue extension accessory - Model Number FXN53SS.



HOTTE DE LA SÉRIE B53



Les lignes épurées et le style contemporain font de cette hotte en acier inoxydable à installation murale un choix très prisé.

CARACTÉRISTIQUES

- Installation murale
- Fini : Acier inoxydable 430 brossé n° 4
- Largeurs : 29-1/2 po, 35-1/4 po (la largeur de 35-1/4 po n'est pas offerte au Canada)
- Conduit décoratif télescopique pour plafonds de 8 pi à 9 pi
- Connecteur de conduit rond 6 po/volet antiretour
- Convertible pour installation en recirculation (nécessite le n° de modèle RK56 vendu séparément)
- Éclairage halogène (2 ampoules de type JC, 12 V, 20 W, à culot G-4 - incluses)
- Commande à 5 boutons-poussoirs: ventilateur marche-arrêt, ventilateur basse vitesse, ventilateur vitesse moyenne, ventilateur haute vitesse, éclairage allumé-éteint
- Ventilateur centrifuge simple
- Filtres à loquets à retrait rapide, lavables au lave-vaisselle
- Enfichable

OPTIONS

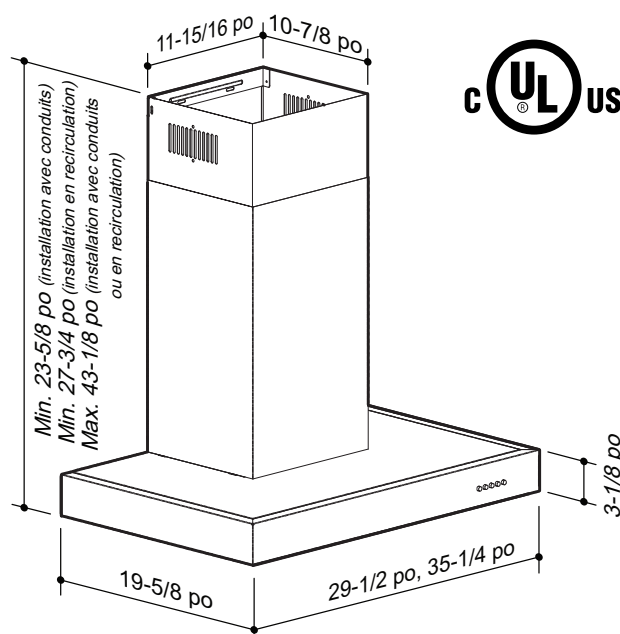
- Rallonge de conduit décoratif pour plafond de 10 pi (N° de modèle FXN53SS) (32-1/2 po de long) (installation avec conduits ou en recirculation)
- Ensemble de recirculation (N° de modèle RK56)
- Filtre de recirculation (N° de modèle ROUNDFILTER)
- Filtres à graisses de remplacement (97018027 pour le modèle B5330SS) (97018028 pour le modèle B5336SS)
- Dispositifs d'apport d'air (Modèles MD6TU et MD8TU)

SPÉCIFICATIONS

V	A	PI ³ /MIN	SONES	CONDUIT
120	3,3	450 (haute) 190 (basse)	8,5 (haute) 2,5 (basse)	6 po rond



L'HOMOLOGATION HVI-2100 est conforme aux nouvelles techniques et procédures d'essai prescrites par le Home Ventilating Institute pour les produits d'emploi courant, dès leur disponibilité pour les consommateurs. Le rendement du produit est évalué à une pression statique de 0,1 po, d'après les tests effectués dans le laboratoire d'essai ultra-perfectionné de l'AMCA. Le sone est une mesure de la perception humaine de la puissance sonore, d'après des mesures effectuées en laboratoire.

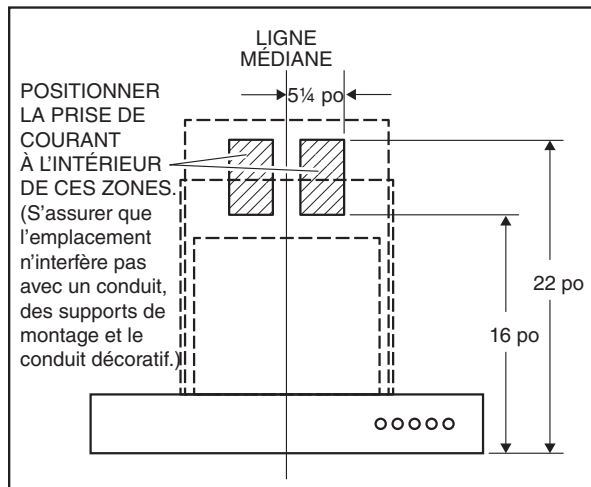


Installer la hotte de sorte que le bas de la hotte soit au moins à 30 po au-dessus de la surface de cuisson.

Broan-NuTone LLC Hartford, Wisconsin www.broan.com 800 558-1711
Venmar Ventilation ULC Drummondville, Québec www.broan.ca 877 896-1119

RÉFÉRENCE	QTÉ	REMARQUES	Projet
			Lieu
			Architecte
			Ingénieur
			Entrepreneur
			Soumis par Date

INSTALLATION ÉLECTRIQUE POUR LA SÉRIE B53



1. INSTRUCTIONS DE MISE À LA TERRE

Cet appareil doit être relié à une mise à la terre. En cas de court-circuit électrique, la mise à la terre réduit le risque d'électrocution en fournissant un câble d'évacuation du courant. Cet appareil est muni d'un cordon équipé d'un fil de mise à la terre avec fiche de mise à la terre. La fiche doit être branchée dans une prise de courant correctement installée et mise à la terre.

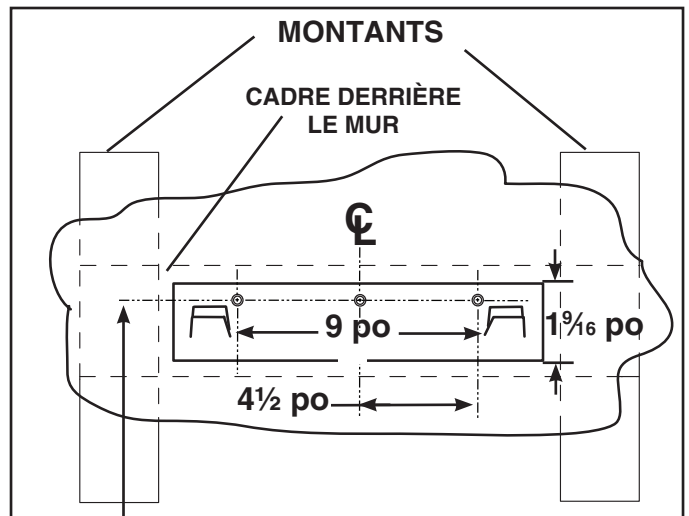
NOTE:

Une prise encastrée est recommandée.

2. Installer la prise de courant dans l'espace qui sera couvert par le conduit décoratif où elle n'interfère pas avec le conduit rond. S'assurer qu'elle est à une distance maximale de 14 po de l'endroit où le fil sort de la hotte et qu'elle n'interfère pas avec l'emplacement de fixation d'un support de montage ou avec le conduit décoratif (à l'endroit où il touche le mur).

INSTALLATION POUR LA SÉRIE B53

1. Construire un cadre mural en bois encastré entre les montants et au même niveau que ceux-ci. S'assurer:
 - a) que le cadre est centré avec l'emplacement de l'installation.
 - b) que la hauteur du cadre permettra la fixation du support de montage au cadre selon les dimensions indiquées.
2. Après la finition du mur, centrer et niveler le support de montage de la hotte et le fixer au cadre du mur à l'aide de (3) vis de montage n° 8 x 1-1/2 po. Serrer complètement les vis.



43-9/16 po = bas de la hotte à 30 po au-dessus de la surface de cuisson
49-9/16 po = bas de la hotte à 36 po au-dessus de la surface de cuisson

Distance souhaitée de la hotte au-dessus d'une surface de cuisson à 36 po (voir note 1)

		30 po	31 po	32 po	33 po	34 po	35 po	36 po
Hauteur du plafond	Type d'installation	Emplacement des trous du support de montage pour surface de cuisson à 36 po						
8 pi	avec conduits	43-9/16 po	44-9/16 po	45-9/16 po	46-9/16 po	47-9/16 po	48-9/16 po	49-9/16 po
	sans conduits	43-9/16 po	44-9/16 po	45-9/16 po				
9 pi	avec conduits	43-9/16 po	44-9/16 po	45-9/16 po	46-9/16 po	47-9/16 po	48-9/16 po	49-9/16 po
	sans conduits	43-9/16 po	44-9/16 po	45-9/16 po	46-9/16 po	47-9/16 po	48-9/16 po	49-9/16 po
10 pi (voir note 2)	avec conduits	43-9/16 po	44-9/16 po	45-9/16 po	46-9/16 po	47-9/16 po	48-9/16 po	49-9/16 po
	sans conduits	43-9/16 po	44-9/16 po	45-9/16 po	46-9/16 po	47-9/16 po	48-9/16 po	49-9/16 po

Notes:

- 1 Un maximum de 36 po au-dessus de la surface de cuisson est recommandé pour une meilleure évacuation des odeurs de cuisson. Le bas de la hotte NE DOIT PAS ÊTRE À MOINS DE 30 po au-dessus de la surface de cuisson. Les distances au-delà de 36 po sont à la discrétion de l'installateur et de l'utilisateur si la hauteur du plafond et du conduit décoratif le permettent.
- 2 Nécessite la rallonge de conduit décoratif pour plafond de 10 pi - N° de modèle FXN53SS.



Broan-NuTone LLC Hartford, Wisconsin www.broan.com 800 558-1711
Venmar Ventilation ULC Drummondville, Québec www.broan.ca 877 896-1119