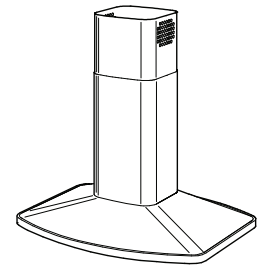


E54000 SERIES RANGE HOOD



Clean, contemporary style, with a soft-touch, will make this free-hanging island hood a beautiful focal point in any kitchen.

FEATURES

- Professional style design
- Max. blower CFM*: 550
- 430 Stainless steel no. 4 brushed construction
- Island mount installation
- Ducted/non-ducted telescopic flue - fits 8 ft. to 9 ft. ceilings
- 6" round duct connector/backdraft damper
- 120 volts, 3.56 amperes
- Three-speed slide control
- Halogen lighting (4 x 20 Watt, Type JC 12V 20W G4 Base - bulbs included)
- Dishwasher-safe aluminum filter features a quick-release latch and professional style appearance
- Available size: 27-9/16" x 35-7/16"
- Heat Sentry™ - automatically turns blower to high speed when excess cooking heat is detected
- See next page for HVI performance data.

OPTIONS

- ARP6 airflow reducer (limits the airflow under 300 CFM)
- Replacement grease filters available (B08087294)
- Non-ducted recirculation kit (Model RK54)
- Replacement charcoal filter (Model FILTERSQUARE)
- Flue Extension for 10 ft. ceiling Model FXN54SS (36-5/8" Long)

TYPICAL SPECIFICATION

Range hood shall be Broan Elite E54000 Series.

Unit shall be for indoor use only.

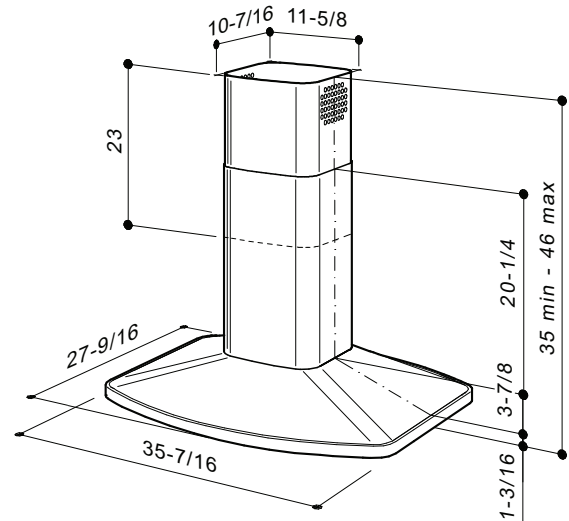
Unit shall be convertible between ducted (using a washable aluminum filter) and non-ducted (using a recirculation kit).

Motor to be permanently lubricated.

Unit shall have three-speed fan switch and separate light switch.

Air delivery shall be no less than 480 CFM.

Unit shall be U.L. and cUL listed.



NOTE: DIMENSIONS SHOWN ARE IN INCHES



HVI-2100 CERTIFIED RATINGS comply with new testing technologies and procedures prescribed by the Home Ventilating Institute, for off-the-shelf products, as they are available to consumers. Product performance is rated at 0.1 in. static pressure, based on tests conducted in a state-of-the-art test laboratory. Sones are a measure of humanly-perceived loudness, based on laboratory measurements.

* Max. blower CFM indicates the performance of the hood blower in open air.

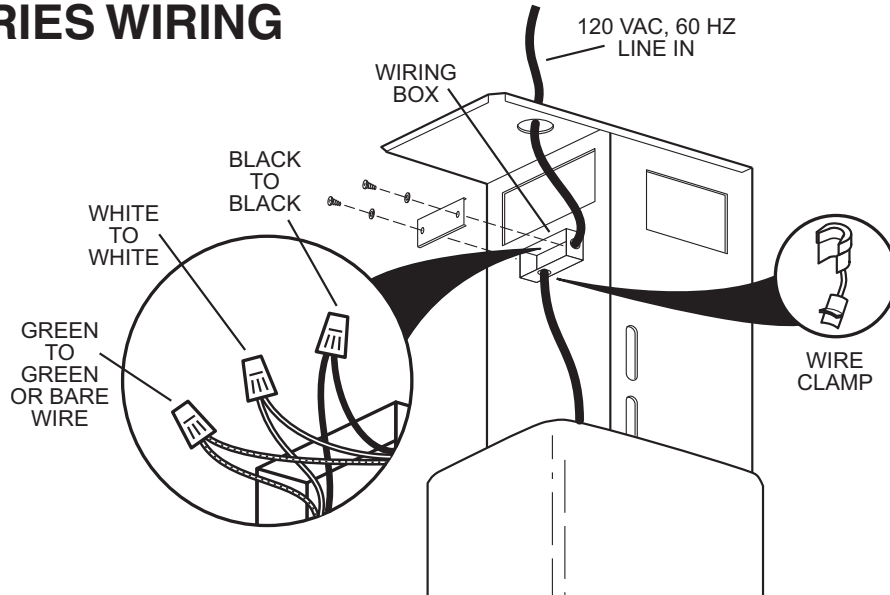
Broan-NuTone LLC Hartford, Wisconsin www.broan-nutone.com 800-558-1711
 Venmar Ventilation ULC Drummondville, QC www.broan-nutone.ca 877-896-1119

REFERENCE	QTY.	REMARKS	Project
			Location
			Architect
			Engineer
			Contractor
			Submitted by Date

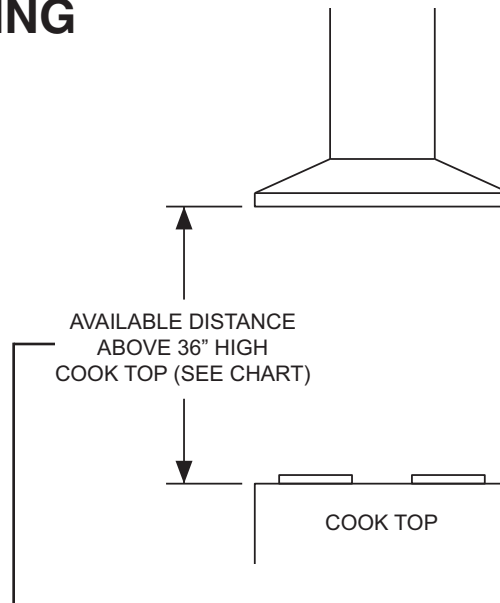
E54000 SERIES HOOD PERFORMANCE

HVI PERFORMANCE							
Duct Orientation	Size	Damper	Sones		CFM		
			Normal	High	Normal	High 0.25 in. w.g.	High 0.1 in. w.g.
Vertical - Round	6 in.	Included	3.0	10.0	230	460	480

E54000 SERIES WIRING



E54000 SERIES MOUNTING

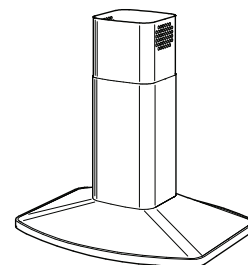


CEILING HEIGHT	DUCT METHOD	HOOD DISTANCE ABOVE 36" HIGH COOK TOP (see note a)							
		24"	25"	26"	27"	28"	29"	30"	
8-FOOT	DUCTED AND NON-DUCTED	X	X						
9 FOOT	DUCTED AND NON-DUCTED			X	X	X	X	X	
10-FOOT (see note b)	DUCTED AND NON-DUCTED	X	X	X	X	X	X	X	

NOTES:

- Minimum hood distance above cooktop must not be less than 24".
A maximum of 30" above the cooktop is highly recommended for best capture of cooking impurities.
Distances over 30" above the cooktop are at the installer's and user's discretion - providing that ceiling height and flue length permit.
- Requires optional 10-foot flue extension model FXN54SS.

HOTTE DE CUISINIÈRE SÉRIE E54000



Le style épuré et contemporain cette hotte îlot en fera le centre d'intérêt de toute cuisine.

CARACTÉRISTIQUES

- Design de style professionnel
- Puissance max. du ventilateur* : 550 pi³/min
- Fabrication en acier inoxydable brossé n° 430
- Installation îlot
- Cheminée télescopique avec ou sans conduit, convenant aux plafonds de 8 pi à 9 pi de hauteur
- Adaptateur avec clapet anti-retour de 6 po
- 120 volts, 3,56 ampères
- Commande à glissière de 3 vitesses
- Éclairage halogène (4 x 20 Watts, de type JC, 12 V 20 W à culot G4 - ampoules incluses)
- Filtre d'aluminium allant au lave-vaisselle muni d'un loquet à dégagement rapide, de style professionnel
- Grandeur offerte : 27-9/16 po x 35-7/16 po
- Heat Sentry^{MD}; règle automatiquement le ventilateur en haute vitesse lorsqu'une chaleur excessive est détectée lors de la cuisson.
- Voir en page suivante pour les données de performance HVI.

OPTIONS

- Réducteur de débit ARP6 (limite le débit sous 300 pi³/min)
- Filtre à graisses de remplacement (B08087294)
- Ensemble de recirculation (Modèle RK54)
- Filtre au charbon de remplacement (Modèle FILTERSQUARE)
- Rallonge de cheminée pour les plafonds allant jusqu'à 10 pi Modèle FXN54SS (36-5/8 po de longueur)



Peut être utilisé pour se conformer aux exigences du 2019 Title 24 Part 6 pour hottes de cuisinières.

SPÉCIFICATION TYPE

La hotte de cuisinière Broan Elite doit être de série E54000. L'appareil doit être conçu pour usage à l'intérieur seulement.

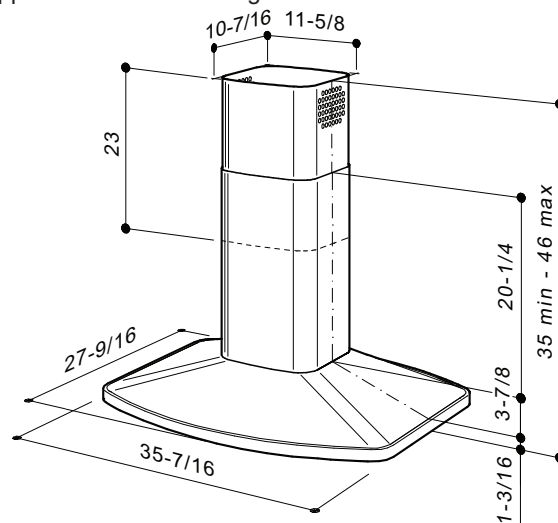
L'appareil pourra être installé avec conduits (en utilisant un filtre en aluminium lavable) ou sans conduits (en utilisant un ensemble de recirculation).

Le moteur doit être lubrifié en permanence.

L'appareil doit avoir une commande de ventilateur à 3 vitesses et avoir un commutateur d'éclairage indépendant.

Le débit d'air maximum ne doit pas être inférieur à 480 pi³/min.

L'appareil doit être homologué U.L. et cUL listed.



NOTE: LES DIMENSIONS ILLUSTRÉES SONT EN POUÇES.



L'HOMOLOGATION HVI-2100 est conforme aux nouvelles techniques et procédures d'essai prescrites par le Home Ventilating Institute pour les produits d'emploi courant, dès leur disponibilité pour les consommateurs. Le rendement du produit est évalué à une pression statique de 0,1 po, d'après les tests effectués dans le laboratoire d'essai ultra-perfectionné de l'AMCA. Le sonne est une mesure de la perception humaine de la puissance sonore, d'après des mesures effectuées en laboratoire.

* La puissance maximum du ventilateur indique la performance du ventilateur de la hotte à l'air libre.

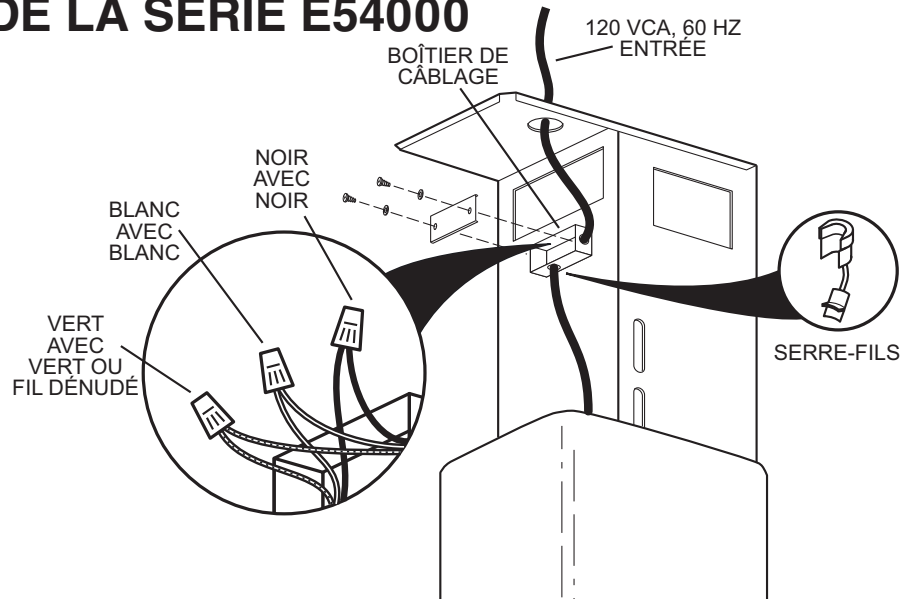
Broan-NuTone LLC Hartford, Wisconsin www.broan-nutone.com 800 558-1711
Venmar Ventilation ULC Drummondville, QC www.broan-nutone.ca 877 896-1119

RÉFÉRENCE	QTÉ	REMARQUES	Projet
			Lieu
			Architecte
			Ingénieur
			Entrepreneur
			Soumis par Date

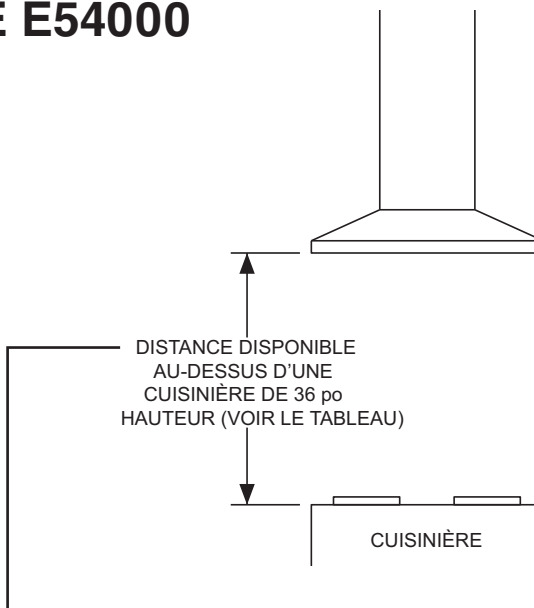
PERFORMANCE DE LA HOTTE DE SÉRIE E54000

PERFORMANCE HVI							
Orientation du conduit	Largeur	Volet	Sones		pi³/min		
			Normale	Haute	Normale	Haute 0,25 po d'eau	Haute 0,1 po d'eau
Vertical - Rond	6 po	Included	3.0	10.0	230	460	480

CÂBLAGE DE LA SÉRIE E54000



INSTALLATION SÉRIE E54000



HAUTEUR DU PLAFOND	AVEC OU SANS CONDUIT	DISTANCE DE LA HOTTE AU-DESSUS D'UNE CUISINIÈRE DE 36 PO DE HAUTEUR (voir la note a)						
		24 po	25 po	26 po	27 po	28 po	29 po	30 po
8 PIEDS	Avec et sans conduit	X	X					
9 PIEDS	Avec et sans conduit			X	X	X	X	X
10 PIEDS (voir note b.)	Avec et sans conduit	X	X	X	X	X	X	X

NOTES :

- La hauteur minimale entre la hotte et la surface de cuisson ne doit pas être inférieure à 24 po. Un maximum de 30 po au-dessus de la surface de cuisson est fortement recommandé pour une meilleure captation des odeurs de cuisson. Une distance de plus de 30 po est laissée à la discrétion de l'installateur et des utilisateurs si la hauteur du plafond le permet.
- Nécessite la rallonge de cheminée optionnelle pour plafonds de 10 pi modèle FXN54SS.