

**⚠ WARNING**

Switch power off at service panel and lock the service disconnecting means to prevent power from being switched on accidentally.

**CAUTION**

Always wear safety gloves and glasses.

**⚠ AVERTISSEMENT**

Couper l'alimentation du panneau électrique et verrouiller l'interrupteur principal afin d'éviter la remise en marche accidentelle.

**ATTENTION**

Toujours porter des gants et des lunettes de sécurité.

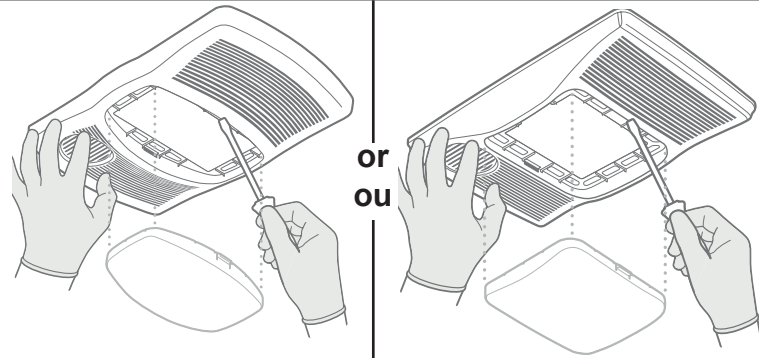
**NOTE:** Before installing your upgrade fan cover, plug in the light of your new fan cover (in fan outlet) and select color temperature using CCT switch.

**REMARQUE:** Avant d'installer votre grille de remplacement, branchez la lumière de votre nouvelle grille de remplacement (dans la prise du ventilateur) et sélectionnez la température de couleur de votre choix à l'aide du commutateur TCC.

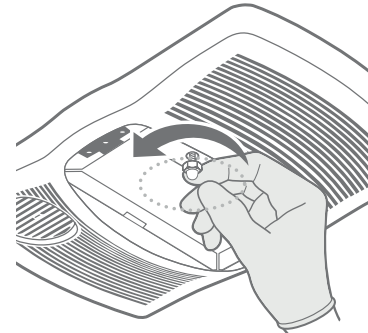
- 1** Remove lens by disengaging tabs on both sides of lens. Your fan cover will look like one of these two options.  
Retirez la lentille en dégageant les languettes des deux côtés de celle-ci. Le couvercle de votre ventilateur ressemblera à l'une de ces deux options.



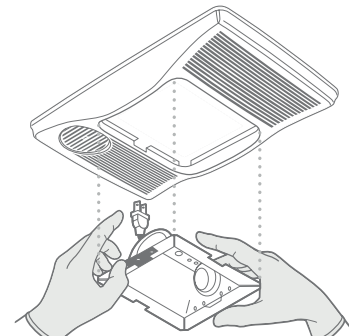
Scan this QR code to access the installation video.  
Scanner ce code QR pour accéder à la vidéo d'installation.



- 2** Unscrew acorn nut.  
Dévissez l'écrou borgne.



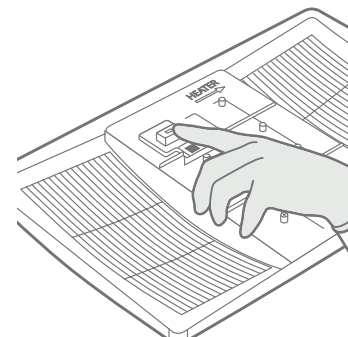
- 3** Remove reflector by unplugging light plug.  
Retirez le réflecteur en débranchant la prise d'éclairage.



- 4** **NOTE:** Before installing your upgrade fan cover, plug in the light of your new fan cover (in fan outlet) and select color temperature using CCT switch.

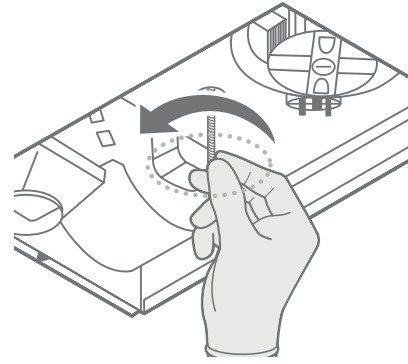
**REMARQUE:** Avant d'installer votre grille de remplacement, branchez la lumière de votre nouvelle grille de remplacement (dans la prise du ventilateur) et sélectionnez la température de couleur de votre choix à l'aide du commutateur TCC.

Select LED color temperature using CCT switch (see note above).  
Sélectionnez la température de couleur à DEL à l'aide du commutateur TCC (voir remarque ci-dessus).

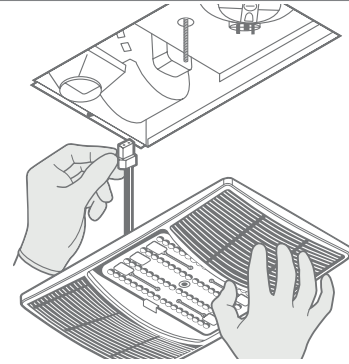


**5**

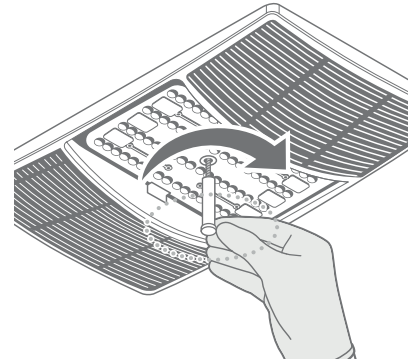
Extend mounting screw as much as possible.  
Déployez la vis de montage autant que possible.

**6**

Plug in light plug.  
Branchez la prise d'éclairage.

**7**

Secure cover by threading mounting post over mounting screw. Hand-tighten mounting post until cover is secure against ceiling surface.  
Sécurisez le couvercle en vissant la tige de montage sur la vis de montage.  
Serrez la tige de montage à la main jusqu'à ce que le couvercle soit bien fixé contre la surface du plafond.

**8**

Snap in lens.  
Fixez la lentille.

