

# Roomside / Flex™ Series Humidity Sensing Fan/Light

## READ AND SAVE THESE INSTRUCTIONS

For Warranty Statement, Service Parts, Technical Support, or to Register your product, please visit our website or call:  
In the United States - Broan.com 800-637-1453 or NuTone.com 888-336-6151. In Canada - Broan.ca or NuTone.ca 877-896-1119

### ⚠️ WARNING

**TO REDUCE THE RISK OF FIRE, ELECTRIC SHOCK, OR INJURY TO PERSONS, OBSERVE THE FOLLOWING:**

1. Use this unit only in the manner intended by the manufacturer. If you have questions, contact the manufacturer at the address or telephone number listed in the warranty.
2. Before servicing or cleaning unit, switch power off at service panel and lock the service disconnecting means to prevent power from being switched on accidentally. When the service disconnecting means cannot be locked, securely fasten a prominent warning device, such as a tag, to the service panel.
3. Installation work and electrical wiring must be done by a qualified person(s) in accordance with all applicable codes and standards, including fire-rated construction codes and standards.
4. Sufficient air is needed for proper combustion and exhausting of gases through the flue (chimney) of fuel burning equipment to prevent backdrafting. Follow the heating equipment manufacturer's guideline and safety standards such as those published by the National Fire Protection Association (NFPA), and the American Society for Heating, Refrigeration and Air Conditioning Engineers (ASHRAE), and the local code authorities.
5. When cutting or drilling into wall or ceiling, do not damage electrical wiring and other hidden utilities.
6. Ducted fans must always be vented to the outdoors.
7. Acceptable for use over a tub or shower when connected to a GFCI (Ground Fault Circuit Interrupter) - protected branch circuit (ceiling installation only).
8. It is recommended to wear safety glasses and gloves during installation.
9. This unit must be grounded.
10. Monitor your fan for unusual sounds, smells and smoke. If any appear, turn off the fan immediately and replace it.

### ⚠️ CAUTION

1. For general ventilating use only. Do not use to exhaust hazardous or explosive materials and vapors.
2. For installation in flat ceilings only. Do not mount this product in a wall.
3. To avoid motor bearing damage and noisy and/or unbalanced impellers, keep drywall spray, construction dust, etc. off power unit.
4. **DO NOT TOUCH THE HUMIDITY-SENSING CIRCUIT BOARD.** Electrostatic discharge may damage the circuit board.
5. Please read specification label on product for further information and requirements.

## CLEANING & MAINTENANCE

For quiet and efficient operation, long life, and attractive appearance - lower or remove grille and vacuum interior of unit with the dusting brush attachment.

The motor is permanently lubricated and never needs oiling. If the motor bearings are making excessive or unusual noises, replace the blower assembly (includes motor and impeller).

### SENSOR CLEANING

The humidity sensor is mounted in the control housing. The sensor will operate most reliably when cleaned occasionally as follows:

1. Disconnect power at service entrance.
2. Remove the grille. Use a dry dustcloth, clean toothbrush, or lightly vacuum to clean sensor and grille. **DO NOT USE ABRASIVE CLOTH, STEEL WOOL PADS, OR SCOURING POWDERS.**
3. **DO NOT USE** cleaning sprays, solvents, or water on or near the sensor!

## OPERATION

The humidity sensor, fan and light can be operated separately. Use a 2- or 3-function wall control.

**Flex™ Series Humidity Sensing Fan/Light ONLY:** Do not use a speed control to operate the humidity sensor or the fan.

### SENSOR OPERATION

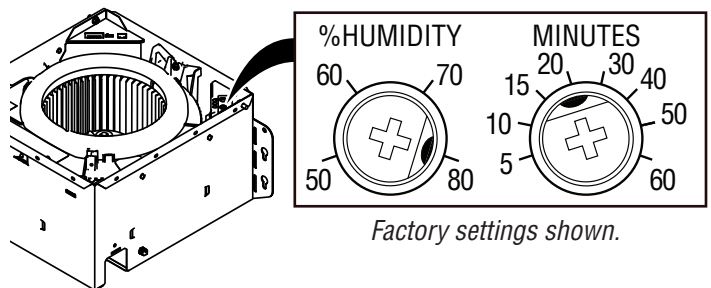
This humidity-sensing fan uses a sophisticated humidity sensor that responds to: (a) rapid to moderate increases in humidity or (b) humidity above a set-point. The humidity sensor may occasionally turn the fan ON when environmental conditions change.

### MANUAL ON WITH TIMED OFF

This humidity sensing fan has an additional operation feature. For odor or vapor control, the fan can be energized by cycling the power switch. Once the fan has been energized in this manner, it will remain on for the set timer period.

To manually energize the fan:

1. If fan power switch is already ON, proceed to Step 2; otherwise, turn power switch ON for more than 1 second.
2. Turn fan power switch OFF for less than 1 second.
3. Turn fan power switch back ON and fan will turn ON.



### % HUMIDITY ADJUSTMENT

%HUMIDITY has been factory set at 80% for most shower applications. If fan is not responding to changing humidity conditions, adjust toward 50%. If fan is responding too often to changing humidity conditions, adjust toward 80%. If fan is still responding too often at 80%, contact Broan Technical Support.

To adjust the %HUMIDITY:

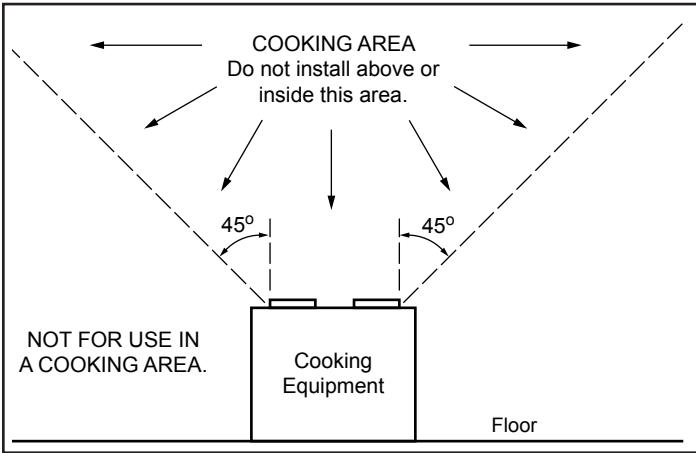
1. Turn power off at electrical service panel.
2. Use a small screwdriver to carefully rotate %HUMIDITY control to desired level.
3. Turn power on.
4. Repeat above steps if necessary.

### MINUTES ADJUSTMENT (TIMER)

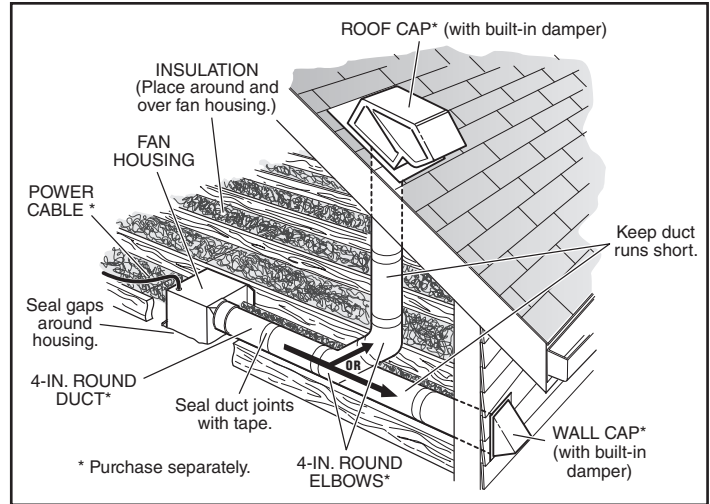
This humidity-sensing fan has a timer that controls how long the fan remains on after (a) rise in humidity and (b) humidity level are both below the user-adjustable %HUMIDITY setting, or after being energized by cycling power switch.

To adjust the timer:

1. Disconnect power at electrical service panel.
2. Use a small screwdriver to carefully rotate MINUTES control to increase or decrease time.
3. Turn power on.
4. Repeat above steps if necessary.



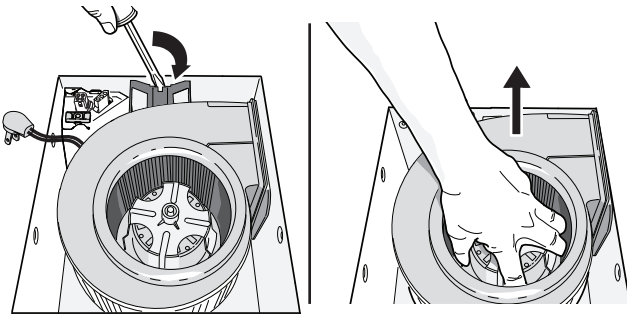
**IMPORTANT** - The ducting from this fan to the outside of the building has a strong effect on the air flow, noise and energy use of the fan. Use the shortest, straightest duct routing possible for best performance, and avoid installing the fan with smaller ducts than recommended. Insulation around the ducts can reduce energy loss and inhibit mold growth. Fans installed with existing ducts may not achieve their rated airflow.



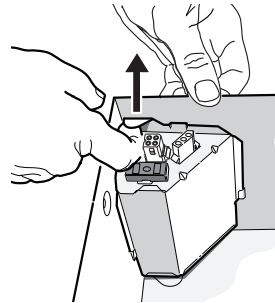
**OPTION** - To mount housing anywhere between ceiling framing: Use optional Hanger Bar Kit (sold separately from local distributors or website). Follow mounting instructions included with kit.

## ALL INSTALLATIONS

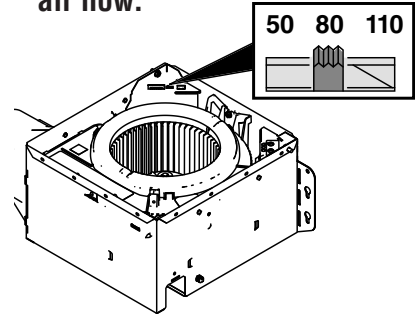
**1** Remove all packing material, unplug and remove blower from fan housing.



**2** Remove wiring panel from fan housing (if already installed).

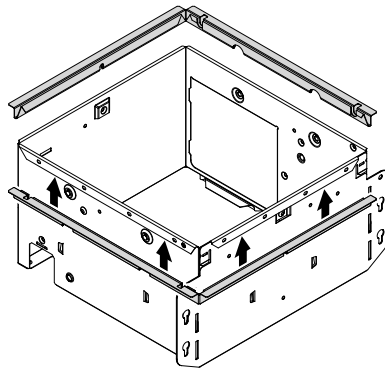


**3** Some models only: Select 50, 80 or 110 CFM based on your room size and desired air flow.



**4** Some models only: A pair of flanges may be attached to housing if desired or required.

Snap both flange pieces under rolled-over edge of housing (all four sides).

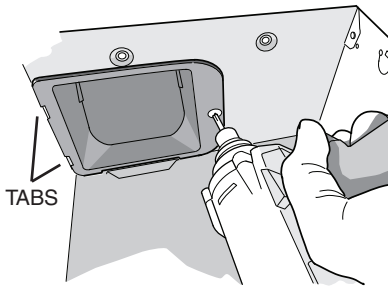


**For Retrofit Installation - Skip to Page 3.**

## NEW INSTALLATION

### 5 Attach damper/duct connector to fan housing.

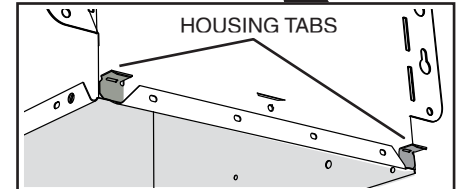
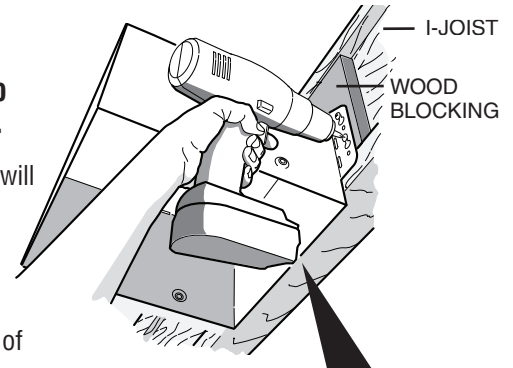
Push connector through opening from inside of housing.  
Engage tabs and secure with screw from parts bag.



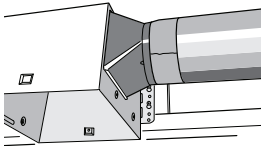
### 6 Mount housing to ceiling structure.

Make sure bottom of housing will be flush with finished ceiling.  
For proper location using 1/2" ceiling material: Bend out housing tabs (on outside of housing) to fit against bottom of joist.

Secure housing through mounting ears with appropriate fasteners. If mounting housing to I-joist, use wood blocking as shown.

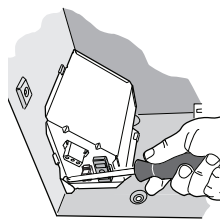
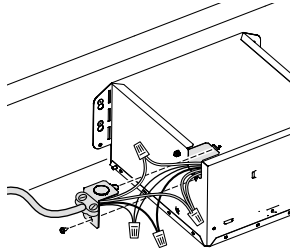


### 7 Connect 4-in. round duct.



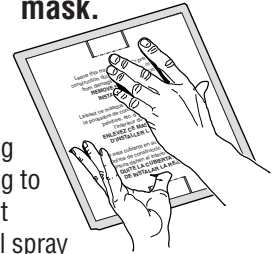
### 8 Connect wiring.

Connect power cable to wiring plate (from parts bag) using UL approved connector. Connect house wiring to fan wiring. Refer to wiring diagrams for connection details.  
Use screw (from parts bag) to secure wiring plate to fan housing. Re-install wiring panel and secure with screw from parts bag.



### 9 Install housing mask.

Place mask into housing opening to prevent drywall spray and construction dust from damaging sensor.



### 10 Finish ceiling. Then continue with Step 11.

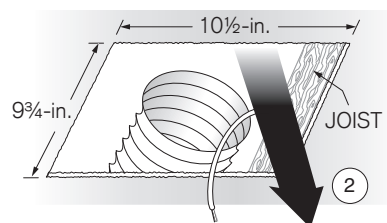
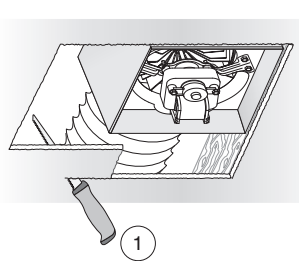
## RETROFIT INSTALLATION

### 5 Remove old fan and prepare ceiling.

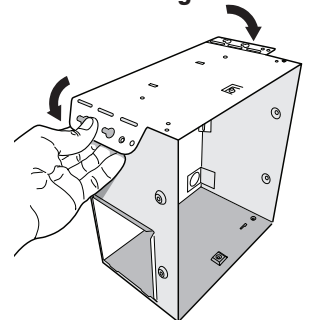
Enlarge ceiling opening (if necessary) to 9 3/4" parallel to joist) by 10 1/2" (perpendicular to joist). (Some models have a cut-out template on side of carton.)

Existing fan housings are typically attached to the structure:

- with screws, nails, or staples, which must be removed.
  - with hangers or rails which are fastened to joists and must be removed along with housing.
- A pry bar may be needed to remove the old housing.  
Leave ductwork and wiring in place.

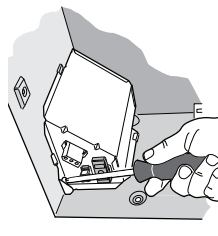
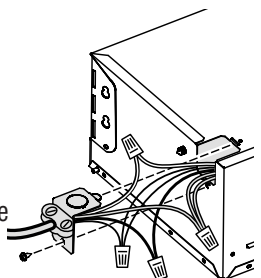


### 6 Fold mounting ears flat against housing.



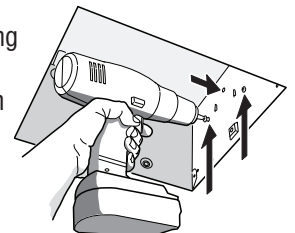
### 7 Connect wiring.

Connect power cable to wiring plate (from parts bag) using UL approved connector. Connect house wiring to fan wiring. Refer to wiring diagrams for connection details. Use screw (from parts bag) to secure wiring plate to fan housing. Re-install wiring panel and secure with screw from parts bag.



### 8 Mount fan to ceiling structure.

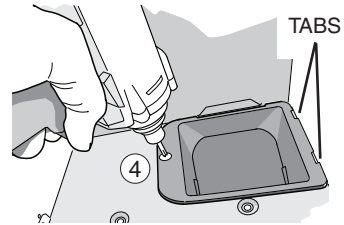
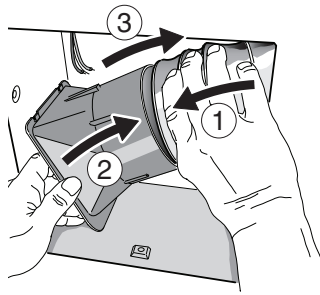
Mount housing to ceiling structure with appropriate fasteners in locations shown.



9

**Connect 4-in. round duct.**

- ① Pull existing ducting through housing discharge opening and ② tape ducting to duct connector.
- ③ Push connector/ducting back through opening. Engage tabs and ④ secure with screw from parts bag.



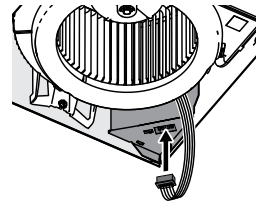
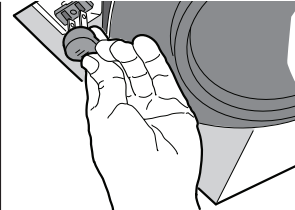
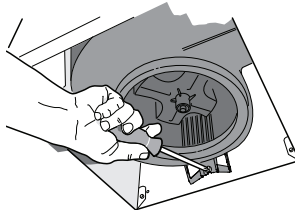
Continue with Step 11.

**ALL INSTALLATIONS**

11

**Install blower.**

- Re-install blower removed in Step 1. Secure blower with 2 screws from parts bag. Plug blower into black receptacle.
- Flex™ Series Humidity Sensing Fan/Light ONLY:** Plug 5-wire plug into controller module.

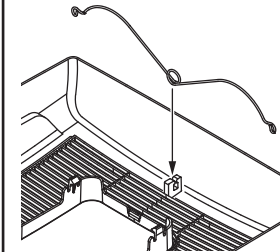
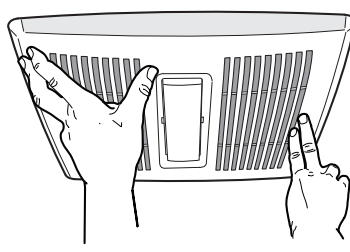
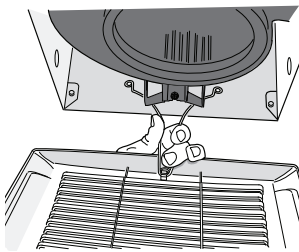
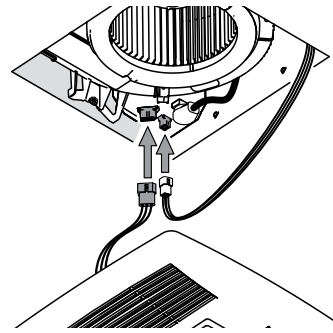
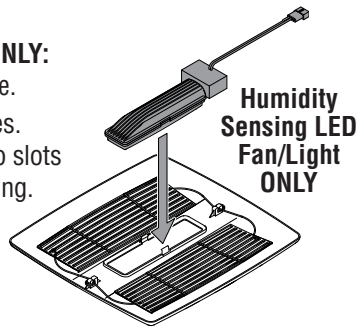


12

**Install grille.**

- Humidity Sensing LED Fan/Light ONLY:** Snap light module into inside of grille. Plug in light module and sensor wires. Squeeze grille springs and insert into slots in blower. Push grille up against ceiling.

*Depending upon model - your grille may look different.*

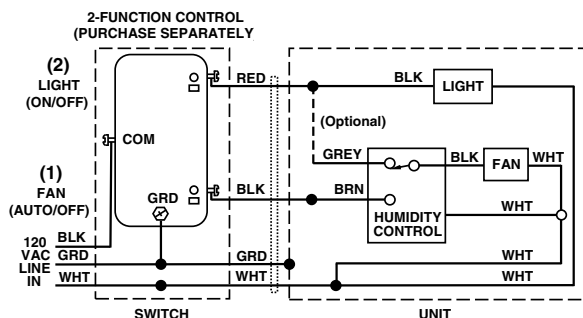


If grille spring becomes dislodged from grille - snap it back into place as shown.

**WIRING DIAGRAMS**

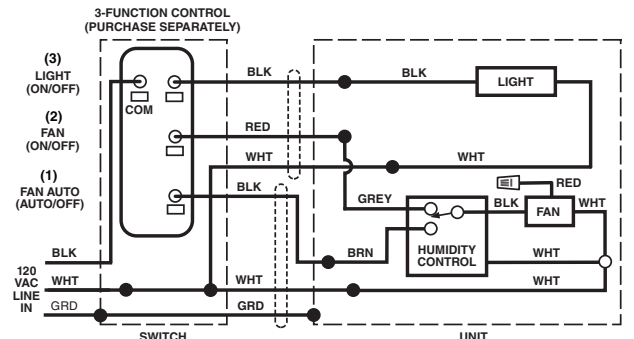
**WIRING OPTION #1**

- When first switch (1) is ON, fan will operate automatically, based on room humidity conditions.
- Turn fan ON immediately for the set timer period (to control odors), by cycling first switch.
- Use second switch (2) to turn light ON/OFF.
- With optional connection shown, fan will always be ON when light is ON.



**WIRING OPTION #2**

- When first switch (1) is ON, fan will operate automatically based on room humidity conditions.
- Turn fan ON immediately (to control odors) by using second switch (2).
- Use third switch (3) to turn light ON/OFF.





# Ventilateur à Détecteur d'Humidité/Éclairage Série Roomside / Flex™

## LISEZ CES DIRECTIVES ET CONSERVEZ-LES

### AVERTISSEMENT

OBSERVEZ LES DIRECTIVES CI-DESSOUS AFIN DE RÉDUIRE LES RISQUES D'INCENDIE, DE CHOC ÉLECTRIQUE OU DE BLESSURES CORPORELLES :

1. N'utilisez cet appareil que de la manière prévue par le fabricant. Si vous avez des questions, communiquez avec le fabricant à l'adresse ou au numéro de téléphone indiqués dans la garantie.
2. Avant de procéder à l'entretien ou au nettoyage de l'appareil, coupez l'alimentation du panneau électrique et verrouillez l'interrupteur principal afin d'empêcher que le courant ne soit accidentellement rétabli. S'il est impossible de verrouiller l'interrupteur principal, fixez solidement un message d'avertissement bien visible, par exemple une étiquette, sur le panneau électrique.
3. La pose de l'appareil et les travaux d'électricité doivent être effectués par des personnes qualifiées conformément à la réglementation en vigueur, notamment les normes de la construction ayant trait à la protection contre les incendies.
4. Pour éviter les refoulements, l'apport d'air doit être suffisant pour brûler les gaz produits par les appareils à combustion et les évacuer dans le conduit de fumée (cheminée). Respectez les directives du fabricant de l'appareil de chauffage et les normes de sécurité, notamment celles publiées par la National Fire Protection Association (NFPA), l'American Society for Heating, Refrigeration and Air Conditioning Engineers (ASHRAE) et les codes des autorités locales.
5. Veillez à ne pas endommager le câblage électrique ou d'autres équipements non apparents lors de la découpe ou du perçage du mur ou du plafond.
6. Les ventilateurs canalisés doivent toujours rejeter l'air à l'extérieur.
7. Cet appareil peut être installé au-dessus d'une enceinte de baignoire ou de douche s'il est branché sur un circuit de dérivation protégé par un disjoncteur différentiel de fuite à la terre (installation au plafond seulement).
8. Il est conseillé de porter des gants et des lunettes pendant l'installation.
9. Cet appareil doit être relié à une mise à la terre.
10. Si votre ventilateur émet des bruits inhabituels, des odeurs ou de la fumée, arrêtez l'appareil immédiatement et le remplacez.

### ATTENTION

1. Pour ventilation générale uniquement. N'utilisez pas cet appareil pour évacuer des matières ou des vapeurs dangereuses ou explosives.
2. Ce produit est conçu pour être installé dans un plafond plat uniquement. Ce produit ne peut pas être posé dans un mur.
3. Pour éviter d'endommager les roulements du moteur, de déséquilibrer les pales ou de les rendre bruyantes, débarrassez l'appareil de la poussière de plâtre, de construction, etc.
4. NE TOUCHEZ PAS LA CARTE DE CIRCUIT IMPRIMÉ DE DÉTECTION D'HUMIDITÉ. Une décharge électrostatique pourrait endommager le circuit imprimé.
5. Veuillez lire l'étiquette de spécifications du produit pour obtenir plus de renseignements, notamment sur les exigences.

## NETTOYAGE ET ENTRETIEN

Pour un fonctionnement silencieux et efficace, ainsi qu'une durabilité et une apparence supérieures, abaissez ou enlevez la grille et nettoyez l'intérieur de l'appareil avec un aspirateur muni d'une brosse à épousseter.

Le moteur est lubrifié en permanence et n'a pas besoin d'être huilé. Si les roulements du moteur sont anormalement bruyants, remplacez l'ensemble de ventilateur (incluant le moteur et la roue à ailettes).

### NETTOYAGE DU DÉTECTEUR

Le détecteur d'humidité est monté dans le boîtier de la commande. Le détecteur sera plus fiable s'il est nettoyé comme suit de temps à autre :

1. Coupez le courant au panneau électrique.
2. Enlevez la grille. À l'aide d'un chiffon à épousseter, d'une brosse à dents propre ou d'un aspirateur, nettoyez délicatement le détecteur et la grille. N'UTILISEZ PAS DE CHIFFONS ABRASIFS, DE LAINE D'ACIER NI DE POUDRE À RÉCURER.
3. N'UTILISEZ PAS de nettoyant en vaporisateur, ni de solvant ni d'eau sur le détecteur ou à proximité!

Pour la déclaration de garantie, les pièces de rechange, l'assistance technique ou pour enregistrer votre produit, veuillez visiter notre site Web ou appeler :  
Aux États-Unis : Broan.com 800-637-1453 ou NuTone.com 888-336-6151.  
Au Canada : Broan.ca ou NuTone.ca 877-896-1119

## FONCTIONNEMENT

Il est possible de faire fonctionner le détecteur d'humidité, le ventilateur et l'éclairage séparément. Utilisez une commande murale à deux ou trois fonctions.

**Ventilateur à Détecteur d'Humidité/Éclairage Série Flex™ SEULEMENT :** N'utilisez pas une commande de vitesse pour faire fonctionner le détecteur d'humidité ou le ventilateur.

### FONCTIONNEMENT DU DÉTECTEUR

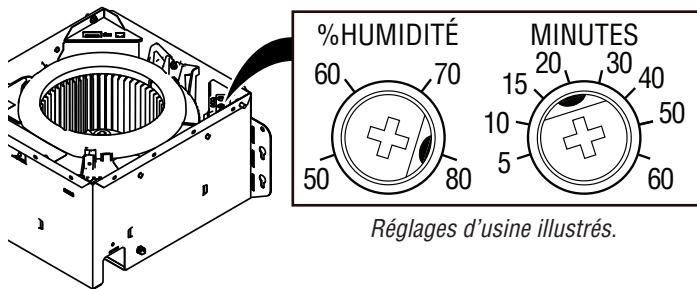
Ce ventilateur à détection d'humidité utilise un détecteur d'humidité sophistiqué qui réagit à : (a) une hausse rapide à modérée de l'humidité ou (b) à un taux d'humidité relative supérieur à un point de consigne. Le détecteur d'humidité peut à l'occasion mettre le ventilateur en marche en cas lorsque les conditions ambiantes changent.

### MISE EN MARCHÉ MANUELLE AVEC ARRÊT DIFFÉRÉ

Ce ventilateur à détecteur d'humidité comporte une caractéristique de fonctionnement supplémentaire. Pour le contrôle des odeurs ou de la vapeur, le ventilateur peut être mis en marche en effectuant un cycle avec le commutateur mural. Lorsque le ventilateur est mis en marche de cette façon, il le reste pendant la période réglée par la minuterie.

Pour actionner manuellement le ventilateur :

1. Si le commutateur d'alimentation du ventilateur est déjà sur marche, passez à l'étape 2; sinon, mettez le commutateur d'alimentation sur marche pendant au moins 1 seconde.
2. Mettez le commutateur d'alimentation du ventilateur sur arrêt pendant moins d'une seconde.
3. Remettez le commutateur d'alimentation du ventilateur sur marche et le ventilateur se mettra en marche.



Réglages d'usine illustrés.

### RÉGLAGE DE L'HUMIDITÉ (%)

Le taux d'humidité « %HUMIDITY » est réglé à l'usine sur 80 % pour convenir à la plupart des douches. Si le ventilateur ne réagit pas aux variations d'humidité, réglez-le sur 50 %. Si le ventilateur réagit trop souvent aux changements des conditions d'humidité, réglez-le sur 80 %. Si le ventilateur réagit encore trop souvent à 80 %, contactez l'assistance technique Broan.

Pour régler le taux d'humidité « %HUMIDITY » :

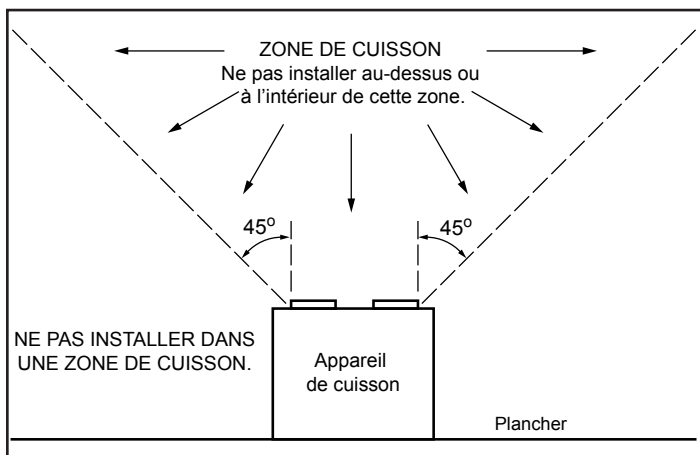
1. Coupez le courant sur le panneau d'alimentation électrique.
2. Tournez soigneusement la commande « %HUMIDITY » au niveau souhaité à l'aide d'un petit tournevis.
3. Mettez l'alimentation sous tension.
4. Répétez les étapes ci-dessus au besoin.

### RÉGLAGE DES MINUTES (MINUTERIE)

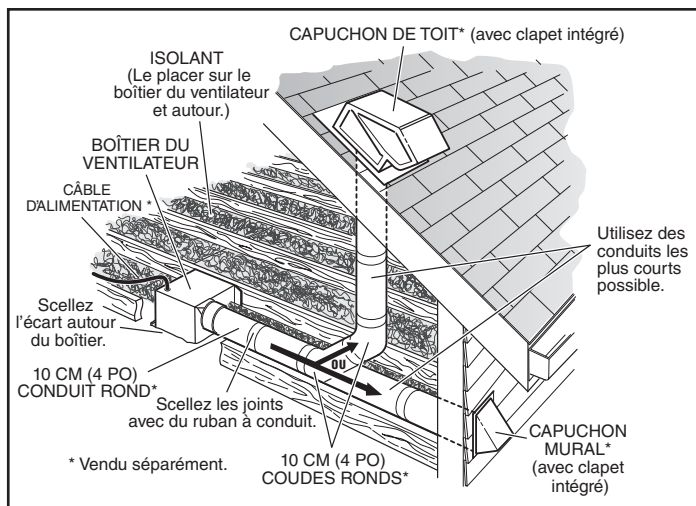
Ce ventilateur à détecteur d'humidité comporte une minuterie qui détermine combien de temps le ventilateur reste en marche quand (a) une hausse de l'humidité et (b) le niveau d'humidité sont tous deux inférieurs au taux d'humidité « %HUMIDITY » réglé par l'utilisateur ou après que celui-ci ait tourné le commutateur d'alimentation.

Pour régler la minuterie :

1. Coupez le courant sur le panneau d'alimentation électrique.
2. Tournez soigneusement la commande « MINUTES » à l'aide d'un petit tournevis afin d'augmenter ou de diminuer la durée.
3. Mettez l'alimentation sous tension.
4. Répétez les étapes ci-dessus au besoin.



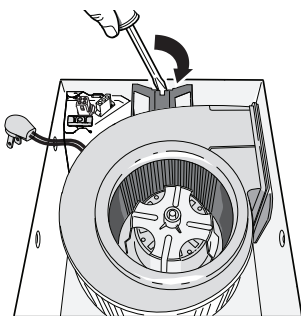
**IMPORTANT** - Les conduits allant de ce ventilateur jusqu'à l'extérieur de l'habitation ont une grande influence sur le débit d'air, le bruit du ventilateur et sa consommation d'énergie. Pour obtenir le meilleur rendement, utilisez les conduits les plus courts et les plus droits possible et évitez d'utiliser des conduits plus petits que ceux recommandés. L'isolation des conduits peut contribuer à réduire les pertes d'énergie et éviter la prolifération de moisissures. Les ventilateurs installés sur d'anciens conduits pourraient ne pas produire leur débit d'air nominal.



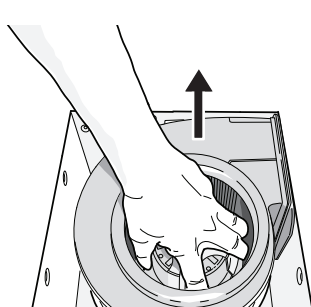
**OPTION** - Pour installer le boîtier n'importe où entre les solives du plafond : Utilisez l'ensemble de barres de suspension offert en option (vendu séparément chez votre distributeur local ou site Web). Suivez les instructions accompagnant l'ensemble.

## TOUS LES TYPES DE POSE

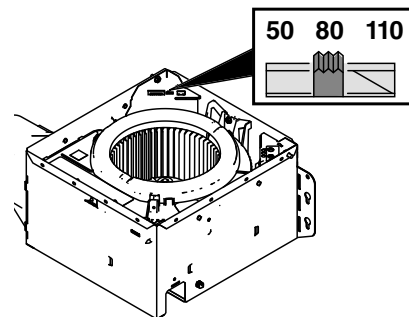
**1** Retirez tous les matériaux d'emballage, débranchez le ventilateur et retirez-le de son boîtier.



**2** Enlevez le panneau de câblage du boîtier du ventilateur (si déjà installé).

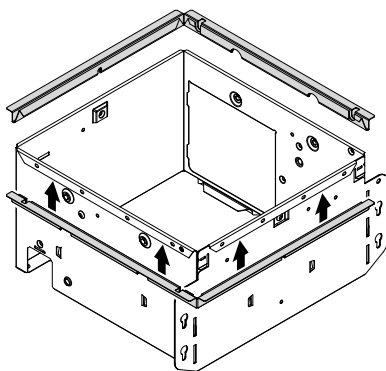


**3** Certains modèles uniquement : Sélectionnez 50, 80 ou 110 CFM en fonction des dimensions de la pièce et du débit d'air souhaité.



**4** Certains modèles uniquement : Il est possible de fixer une paire de brides sur le boîtier si cela est nécessaire ou souhaité.

Emboîtez les deux pièces de brides sous le bord retourné du boîtier (sur les quatre côtés).



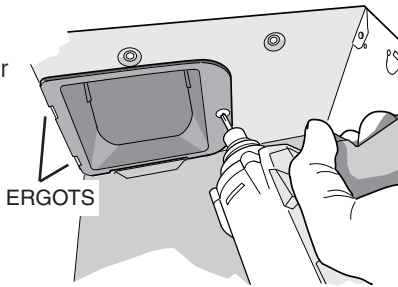
*Pour une rénovation - passez à la page 7.*

## NOUVELLE INSTALLATION

### 5 Fixez le clapet/raccord de conduit au boîtier du ventilateur.

Poussez le raccord par l'ouverture à partir de l'intérieur du boîtier.

Engagez les ergots et fixez le tout avec les vis se trouvant dans le sachet de pièces.

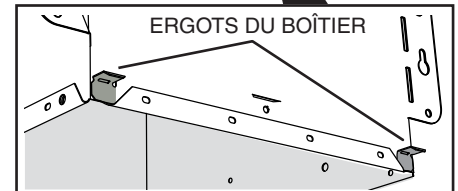
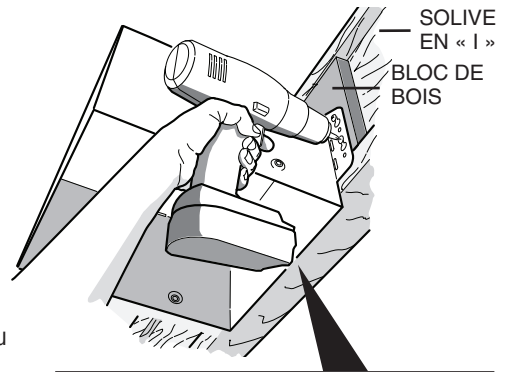


### 6 Fixez le boîtier à la charpente du plafond.

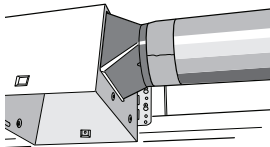
Assurez-vous que le dessous du boîtier affleure la surface finie du plafond.

Pour un emplacement approprié, utilisez le matériau de plafond de 13 mm (1/2 po) : Pliez les ergots du boîtier (sur l'extérieur du boîtier) pour qu'ils s'ajustent contre le bas de la solive.

Fixez le boîtier avec des oreilles de montage à l'aide des fixations appropriées. Si vous fixez le boîtier à une solive en « I », utilisez un bloc de bois comme illustré.

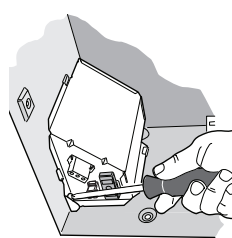
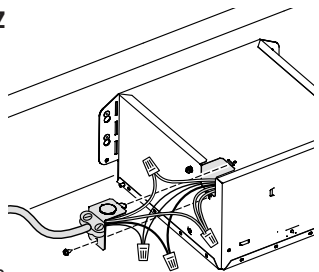


### 7 Raccordez un conduit rond de 10 cm (4 po).



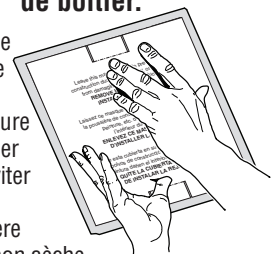
### 8 Branchez les fils.

Raccordez le câble d'alimentation à la plaque de câblage (du sachet de pièces) à l'aide du connecteur homologué UL. Raccordez le câblage de la maison à celui du ventilateur. Reportez-vous aux schémas de câblage pour les détails du branchement. Fixez la plaque de câblage sur le boîtier du ventilateur à l'aide de la vis (du sachet de pièces). Reposez le panneau de câblage et fixez-le avec les vis se trouvant dans le sachet de pièces



### 9 Installez le masque de boîtier.

Placez le masque dans l'ouverture du boîtier pour éviter que la poussière de cloison sèche et de construction n'endommage le détecteur.



### 10 Finissez la surface du plafond. Continuez ensuite avec l'étape 11.

## INSTALLATION DE RÉNOVATION

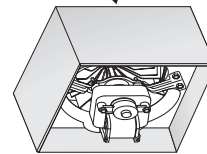
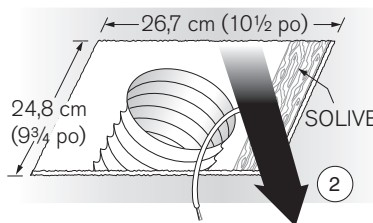
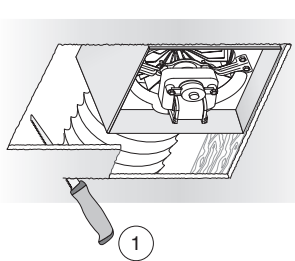
### 5 Enlevez l'ancien ventilateur et préparez le plafond.

Agrandissez l'ouverture (si nécessaire) à 24,8 cm (9 3/4 po) (parallèle aux solives) par 26,7 cm (10 1/2 po) (perpendiculaire aux solives). (Certains modèles comportent un gabarit de découpe sur le côté du carton.)

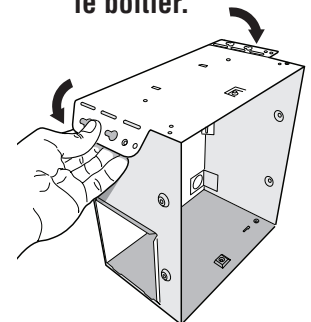
Les boîtiers de ventilateurs existants sont généralement fixés sur la structure :

- par des vis, des clous ou des agrafes, qui doivent être enlevés.
- par des supports ou des rails qui sont fixés aux solives et qui doivent être enlevés avec le boîtier.

Il peut être nécessaire d'utiliser un levier pour enlever l'ancien boîtier. Laissez les conduits et le câblage électrique en place.

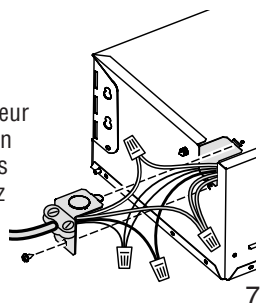


### 6 Pliez les oreilles de montage à plat contre le boîtier.



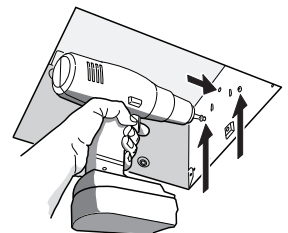
### 7 Branchez les fils.

Raccordez le câble d'alimentation à la plaque de câblage (du sachet de pièces) à l'aide du connecteur homologué UL. Raccordez le câblage de la maison à celui du ventilateur. Reportez-vous aux schémas de câblage pour les détails du branchement. Fixez la plaque de câblage sur le boîtier du ventilateur à l'aide de la vis (du sachet de pièces). Reposez le panneau de câblage et fixez-le avec les vis se trouvant dans le sachet de pièces.



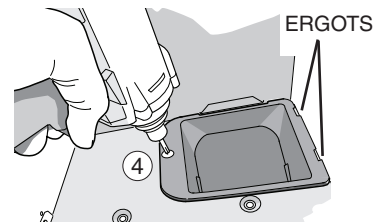
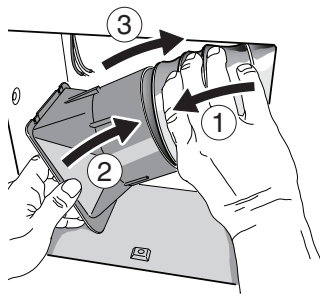
### 8 Fixez le boîtier à la charpente du plafond.

Fixez le boîtier sur la charpente du plafond à l'aide des fixations appropriées aux endroits indiqués.



## 9 Raccordez un conduit rond de 10 cm (4 po).

- ① Tirez le conduit existant par la sortie et
- ② fixez-le au raccord avec du ruban à conduit.
- ③ Repoussez le raccord/conduit par l'ouverture. Engagez les ergots et ④ fixez le tout avec les vis se trouvant dans le sachet de pièces.



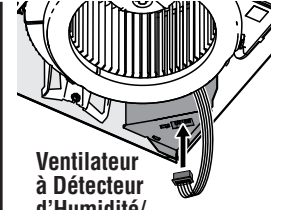
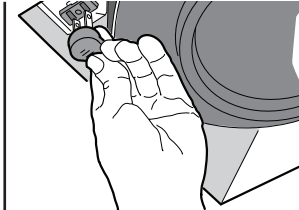
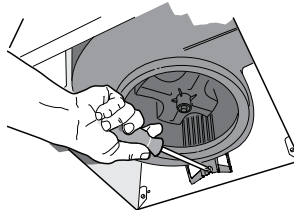
Continuez avec l'étape 11.

## TOUS LES TYPES DE POSE

### 11 Installez le ventilateur.

Réinstallez le ventilateur enlevé à l'étape 1. Fixez le ventilateur à l'aide de 2 vis du sachet de pièces. Branchez le ventilateur dans la prise noire.

**Ventilateur à Détecteur d'Humidité/Éclairage Série Flex™ SEULEMENTE** : Branchez la fiche à 5 fils dans le module du contrôleur.



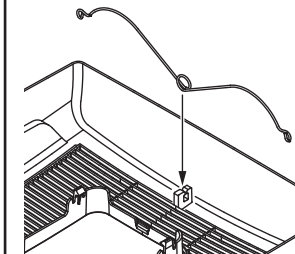
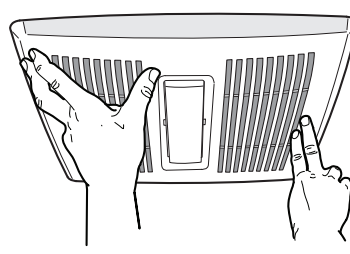
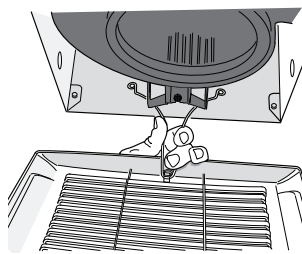
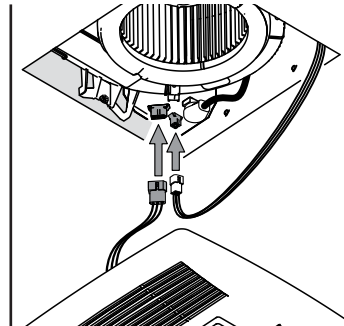
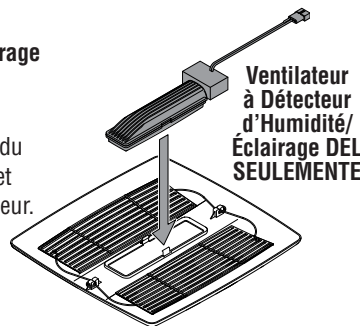
**Ventilateur à Détecteur d'Humidité/Éclairage Série Flex™ SEULEMENTE**

### 12 Installez la grille.

**Ventilateur à Détecteur d'Humidité/Éclairage DEL SEULEMENTE** : Emboîtez le module d'éclairage dans l'intérieur de la grille.

Branchez le module d'éclairage et les fils du détecteur. Pincez les ressorts de la grille et introduisez-les dans les fentes du ventilateur. Poussez la grille contre le plafond.

*La grille peut avoir une apparence différente selon le modèle.*

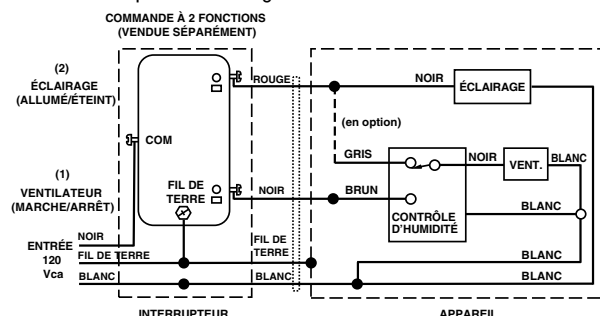


Si le ressort de la grille se déloge de celle-ci, remettez-le en place comme indiqué.

## SCHÉMAS DE CÂBLAGE

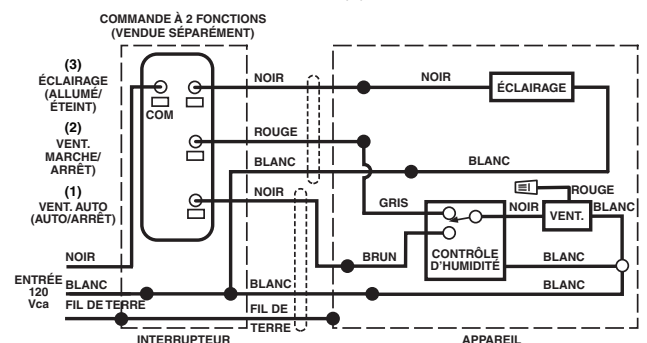
### OPTION DE CÂBLAGE N° 1

- Lorsque le premier commutateur (1) est sur marche, le ventilateur fonctionnera automatiquement en fonction des conditions d'humidité ambiante.
- Mettez immédiatement le ventilateur en marche pendant la période programmée (pour contrôler les odeurs), en effectuant un cycle avec le premier commutateur.
- Utilisez le deuxième commutateur (2) pour allumer/éteindre l'éclairage.
- Avec le branchement en option illustré, le ventilateur sera toujours en marche quand l'éclairage est allumé.



### OPTION DE CÂBLAGE N° 2

- Lorsque le premier commutateur (1) est sur marche, le ventilateur fonctionnera automatiquement en fonction des conditions d'humidité ambiante.
- Mettez immédiatement le ventilateur en marche (pour contrôler les odeurs) en utilisant le deuxième commutateur (2).
- Utilisez le troisième commutateur (3) pour allumer/éteindre l'éclairage.





# Ventilador Detector de Humedad / Luz Serie Roomside / Flex™

Si desea consultar la declaración de garantía, repuestos de servicio, apoyo técnico o para registrar su producto, visite nuestro sitio web o llame: En Estados Unidos: - Broan.com 800-637-1453 o NuTone.com 888-336-6151. En Canadá - Broan.ca o NuTone.ca 877-896-1119

## LEA Y CONSERVE ESTAS INSTRUCCIONES

### ADVERTENCIA

**PARA REDUCIR EL RIESGO DE INCENDIOS, DESCARGAS ELÉCTRICAS O LESIONES PERSONALES, SIGA LAS SIGUIENTES PRECAUCIONES:**

1. Use la unidad solo de la manera indicada por el fabricante. Si tiene preguntas, comuníquese con el fabricante a la dirección o al número telefónico que se incluye en la garantía.
2. Antes de dar servicio a la unidad o de limpiarla, interrumpa el suministro eléctrico en el panel de servicio y bloquee los medios de desconexión del servicio para evitar que la electricidad se reanude accidentalmente. Cuando no sea posible bloquear los medios de desconexión del servicio, fije firmemente una señal de advertencia (como una etiqueta) en un lugar visible del panel de servicio.
3. El trabajo de instalación y el cableado eléctrico deben estar a cargo de personal capacitado, de acuerdo con todos los códigos y normas correspondientes, que incluyen los códigos y las normas de construcción específicos sobre protección contra incendios.
4. Es necesario que haya suficiente aire para que se lleve a cabo una combustión y una extracción adecuadas de los gases a través del tubo de humos (chimenea) del equipo quemador de combustible, con el fin de evitar el contratiro. Siga las directrices y las normas de seguridad del fabricante del equipo de calefacción, como las publicadas por la Asociación Nacional de Protección contra Incendios (National Fire Protection Association, NFPA), la Sociedad Americana de Ingenieros de Calefacción, Refrigeración y Aire Acondicionado (American Society for Heating, Refrigeration and Air Conditioning Engineers, ASHRAE) y las autoridades de los códigos locales.
5. Al cortar o perforar a través de la pared o del cielo raso, tenga cuidado de no dañar el cableado eléctrico ni otros servicios ocultos.
6. Los ventiladores con conductos siempre deben ventearse hacia el exterior.
7. Esta unidad puede instalarse sobre una tina o ducha siempre que se conecte a un GFCI (interruptor de circuitos para fallas a tierra) en un circuito de derivación protegido (solo en instalación de cielo raso).
8. Se aconseja llevar lentes y guantes de seguridad.
9. Esta unidad debe estar conectada a tierra.
10. Observe el ventilador. Si está haciendo ruido inusitado, si hay olores o humo, apague el ventilador inmediatamente y reemplácelo.

### PRECAUCIÓN

1. Solo para usarse como medio de ventilación general. No debe usarse para la extracción de materiales y vapores peligrosos o explosivos.
2. Para instalarse en cielos rasos planos solamente. No monte este producto en una pared.
3. Para evitar daños a los cojinetes del motor y rotores ruidosos o desbalanceados, mantenga la unidad de potencia protegida contra rociados de yeso, polvos de construcción, etc.
4. NO TOQUE LA TARJETA DE CIRCUITOS DEL SENSOR DE HUMEDAD. La descarga electrostática puede dañar la tarjeta de circuitos.
5. Lea la etiqueta de especificaciones del producto para ver información y requisitos adicionales.

## LIMPIEZA Y MANTENIMIENTO

Para lograr un funcionamiento silencioso y eficiente, una larga vida y la apariencia atractiva del producto, baje o retire la rejilla y aspire el interior de la unidad con el accesorio del cepillo para polvo.

El motor está permanentemente lubricado y nunca necesitará ponerle aceite. Si los cojinetes del motor presentan ruido excesivo o inusual, reemplace el conjunto del ventilador (incluye el motor y el rotor).

### LIMPIEZA DEL SENSOR

El sensor de humedad está montado en la cubierta de control. El funcionamiento del sensor será más confiable si se limpia ocasionalmente. Para ello, haga lo siguiente:

1. Desconecte la energía en la entrada de servicio.
2. Quite la rejilla. Limpie el sensor y la rejilla con un paño sacudidor seco o un cepillo de dientes limpio, o aspirelos ligeramente. NO USE PAÑOS ABRASIVOS, ALMOHADILLAS DE LANA DE ACERO NI POLVOS ABRASIVOS.
3. ¡NO USE sprays limpiadores, solventes ni agua en el sensor o cerca del mismo!

## FUNCIONAMIENTO

El sensor de humedad, el ventilador y la luz pueden funcionar por separado. Utilice un control de pared de 2 o 3 funciones.

**Ventilador Detector de Humedad / Luz Serie Flex™ SOLAMENTE:** No utilice un control de velocidad para hacer funcionar el sensor de humedad o el ventilador.

### OPERACIÓN DEL SENSOR

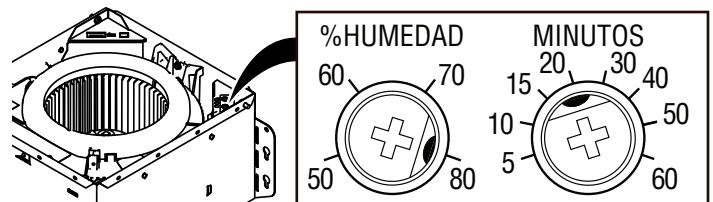
Este ventilador con sensor de humedad utiliza un avanzado sensor de humedad que responde a: (a) aumentos de rápidos a moderados en humedad o (b) humedad por arriba de un punto establecido. Ocasionalmente el sensor de humedad puede encender el ventilador cuando cambian las condiciones ambientales.

### MANUAL CON TIEMPO DE APAGADO

Este ventilador con sensor de humedad tiene una característica adicional de operación. Para el control del olor o del vapor, se puede energizar el ventilador al "ciclar" (apagar y encender) el interruptor de alimentación. Una vez que se energice el ventilador de esta manera, se mantendrá encendido durante el periodo establecido en el temporizador.

Para energizar manualmente el ventilador:

1. Si el interruptor de alimentación ya está encendido, proceda con el paso 2; de otra manera, encienda el interruptor de alimentación durante más de 1 segundo.
2. Apague el interruptor de alimentación por menos de 1 segundo.
3. Vuelva a encender el interruptor de alimentación; el ventilador se encenderá.



### % DE AJUSTE DE LA HUMEDAD

El % de HUMEDAD viene ajustado de fábrica al 80% para la mayoría de las aplicaciones de regadera. Si el ventilador no responde a las condiciones cambiantes de humedad, ajuste al 50%. Si el ventilador responde con demasiada frecuencia a las condiciones cambiantes de humedad, ajuste hacia el 80%. Si el ventilador sigue respondiendo con demasiada frecuencia al 80%, comuníquese con el equipo de apoyo técnico de Broan.

Para ajustar el porcentaje de humedad "%HUMIDITY":

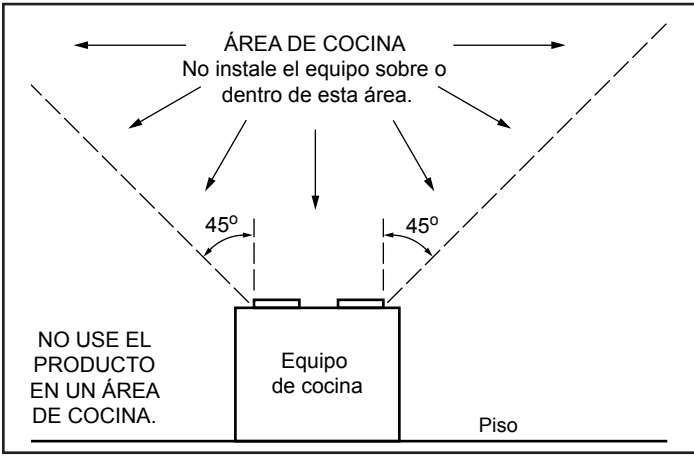
1. Apague la energía en el panel de servicio eléctrico.
2. Con un destornillador pequeño gire con cuidado el control "%HUMIDITY" al nivel deseado.
3. Encienda la corriente.
4. Repita los pasos anteriores si es necesario.

### AJUSTE DE MINUTOS (TEMPORIZADOR)

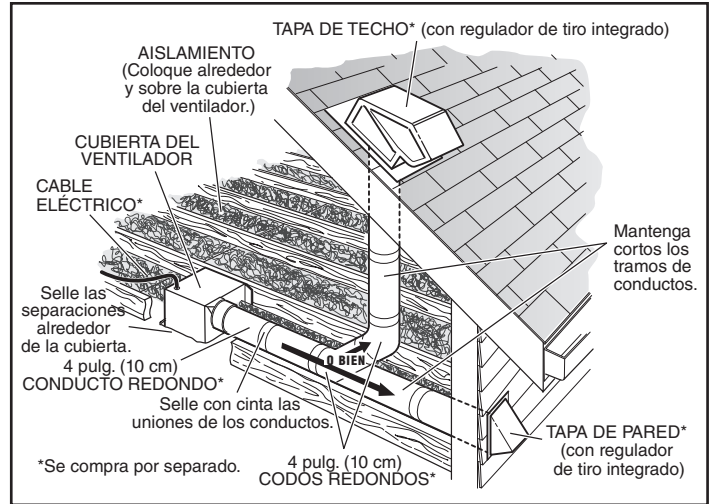
Este ventilador con sensor de humedad tiene un temporizador que controla el tiempo en que se mantiene encendido el ventilador (a) después de un aumento en la humedad, y (b) si el nivel de humedad está por debajo del ajuste del porcentaje de humedad "%HUMIDITY" realizado por el usuario, o después de que se activó al ciclar el interruptor de encendido.

Para ajustar el temporizador:

1. Desconecte la energía en el panel de servicio eléctrico.
2. Con un destornillador pequeño gire con cuidado el control "MINUTES" para aumentar o reducir el tiempo.
3. Encienda la corriente.
4. Repita los pasos anteriores si es necesario.



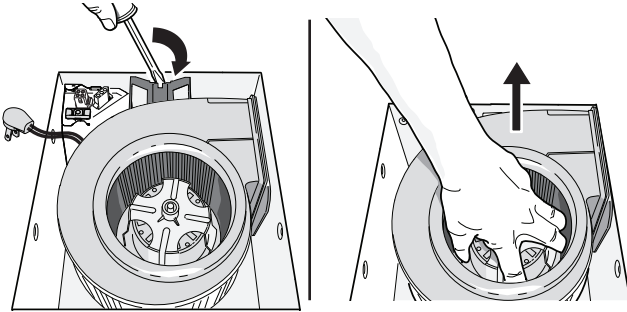
**⚡ IMPORTANTE** - Los conductos desde este ventilador hacia el exterior del edificio tienen un gran efecto sobre el flujo de aire, el ruido y el uso de energía del ventilador. Utilice el tramo de conductos más corto y recto posible para obtener un desempeño óptimo y evite instalar el ventilador con conductos menores que los recomendados. El aislamiento alrededor de los conductos puede reducir la pérdida de energía e inhibir el desarrollo de moho. Los ventiladores instalados en conductos existentes podrían no obtener el flujo de aire nominal.



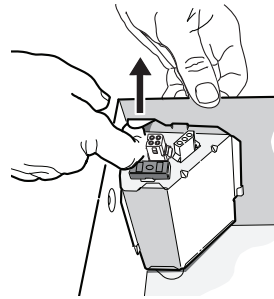
**⚡ OPCIÓN** - Para montar la cubierta en cualquier lugar de la estructura del cielo raso: utilice el juego de barra de suspensión opcional (se vende por separado en su distribuidor local o en el sitio web). Siga las instrucciones de montaje incluidas en el juego.

## TODAS LAS INSTALACIONES

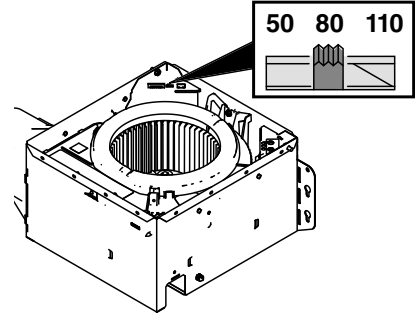
**1** Retire todo el material de empaque, desconecte y retire el soplador de la cubierta del ventilador.



**2** Retire el panel de cableado de la cubierta del ventilador (si ya está instalado).

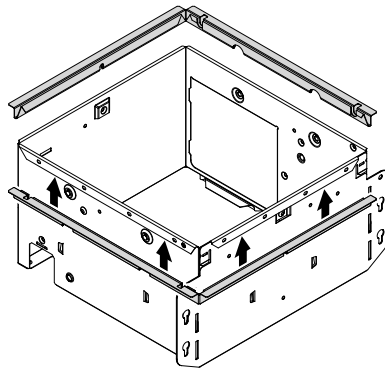


**3** Solo algunos modelos: Seleccione 50, 80 o 110 CFM con base en el tamaño de la habitación y el flujo de aire deseado.



**4** Solo algunos modelos: Se pueden fijar un par de bridas a la cubierta si así lo desea o se requiere.

Coloque a presión las dos bridas debajo del borde doblado de la cubierta (en los cuatro lados).

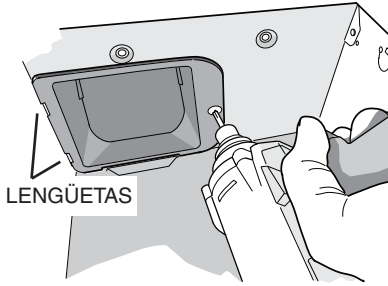


**Para instalaciones de conversión: pase a la página 11.**

## INSTALACIÓN NUEVA

### 5 Acople el conector del regulador de tiro/conducto a la cubierta del ventilador.

Empuje el conector a través de la abertura desde el interior de la cubierta. Enganche las lengüetas y fíjelas con el tornillo incluido en la bolsa de piezas.

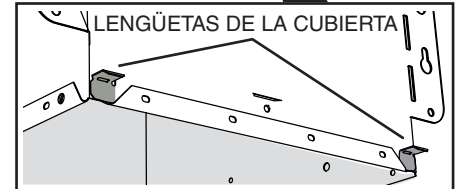
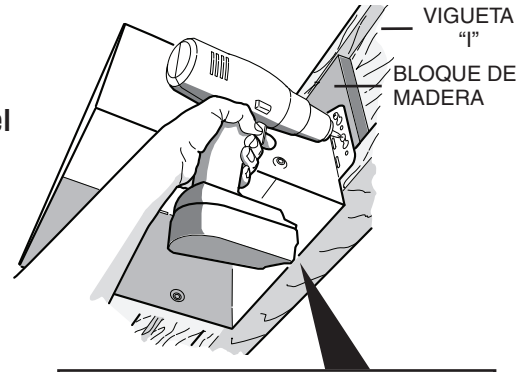


### 6 Monte la cubierta en la estructura del cielo raso.

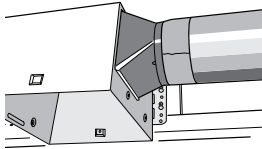
Asegúrese de que la parte inferior de la cubierta quede al ras con el cielo raso terminado.

Para ubicar adecuadamente con material de cielo raso de 1/2 pulg. (13 mm): doble las lengüetas de la cubierta (por el exterior de la cubierta) para que se ajusten contra la parte inferior de la vigueta.

Fije la cubierta por las orejetas de montaje con los sujetadores adecuados. Si va a montar la cubierta a la vigueta "1", utilice un bloque de madera como se muestra.

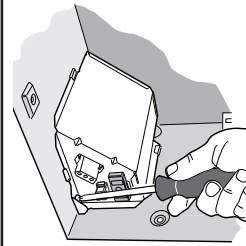
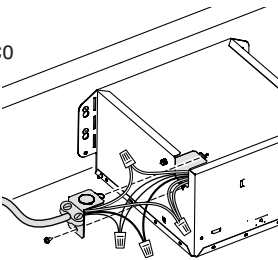


### 7 Conecte el conducto redondo de 4 pulg. (10 cm).



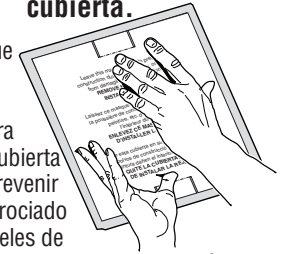
### 8 Conecte el cableado.

Conecte el cable eléctrico a la placa de cableado (de la bolsa de piezas) usando un conector aprobado por UL. Conecte el cableado de la casa al cableado del ventilador. Consulte los detalles de la conexión en los diagramas de cableado. Use un tornillo (de la bolsa de piezas) para asegurar la placa de cableado a la cubierta del ventilador. Vuelva a instalar el panel de cableado y fíjelo con el tornillo de la bolsa de piezas.



### 9 Instale la tapa de la cubierta.

Coloque la tapa en la abertura de la cubierta para prevenir que el rociado de paneles de yeso y el polvo de construcción dañen el sensor.



### 10 Termine el cielo raso. Después continúe con el paso 11.

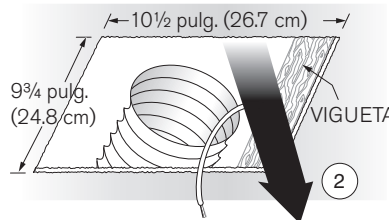
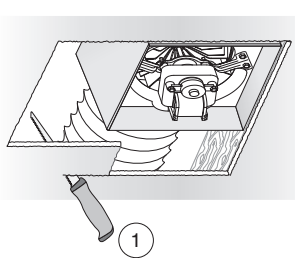
## INSTALACIÓN DE CONVERSIÓN

### 5 Quite el ventilador viejo y prepare el cielo raso.

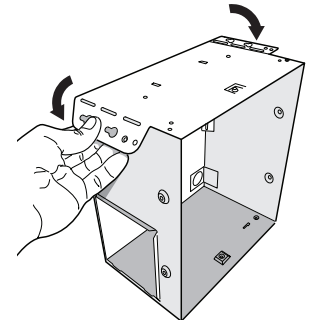
De ser necesario, agrande la abertura del cielo raso a 9 3/4 pulg. (24.8 cm) (paralela a la vigueta) por 10 1/2 pulg. (26.7 cm) (perpendicular a la vigueta). (Algunos modelos tienen una plantilla recortada en el lateral del cartón).

Generalmente, las carcasas de los ventiladores existentes están unidas a la estructura:

- con tornillos, clavos o grapas, que se deben quitar.
- con ganchos o rieles que están sujetos a las viguetas y que deben quitarse junto con la carcasa. Puede ser necesario utilizar una barra de palanca para quitar la carcasa vieja. Deje los conductos existentes y el cableado en su lugar.

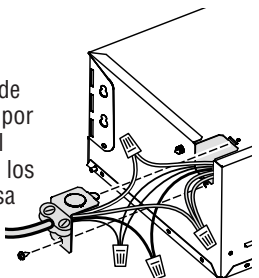


### 6 Doble las orejetas de montaje planas contra la cubierta.



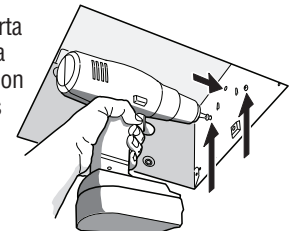
### 7 Conecte el cableado.

Conecte el cable eléctrico a la placa de cableado (de la bolsa de piezas) usando un conector aprobado por UL. Conecte el cableado de la casa al cableado del ventilador. Consulte los detalles de la conexión en los diagramas de cableado. Use un tornillo (de la bolsa de piezas) para asegurar la placa de cableado a la cubierta del ventilador. Vuelva a instalar el panel de cableado y fíjelo con el tornillo de la bolsa de piezas.



### 8 Monte el ventilador en la estructura del cielo raso.

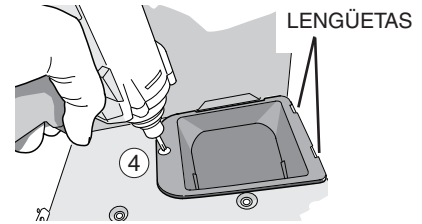
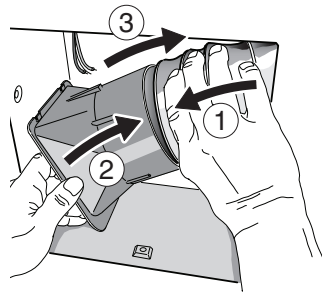
Monte la cubierta en la estructura del cielo raso con los sujetadores adecuados en los lugares mostrados.



9

### Conecte el conducto redondo de 4 pulg. (10 cm).

① Tire del conducto existente a través de la abertura de descarga de la cubierta y ② péguelo con cinta al conector del conducto. ③ Pase el conector/conducto de vuelta a través de la abertura. Enganche las lengüetas y ④ fíjelas con el tornillo incluido en la bolsa de piezas.



Continúe con el paso 11.

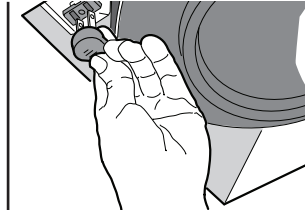
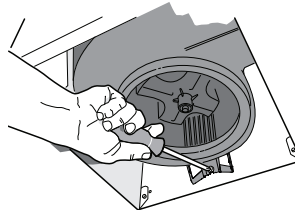
## TODAS LAS INSTALACIONES

11

### Instale el soplador.

Instale de nuevo el soplador que quitó en el Paso 1. Asegure el soplador con 2 tornillos de la bolsa de piezas. Conecte el soplador en el receptáculo negro.

**Ventilador Detector de Humedad / Luz Serie Flex™ SOLAMENTE:** Conecte el enchufe de 5 cables en el módulo del controlador.



**Ventilador Detector de Humedad / Luz Serie Flex™ SOLAMENTE**

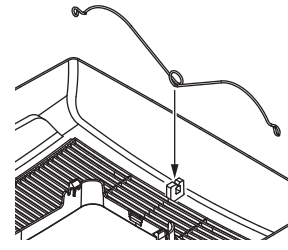
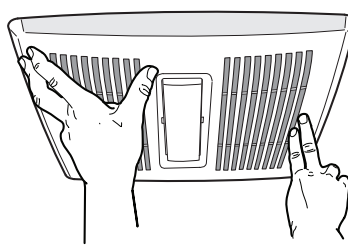
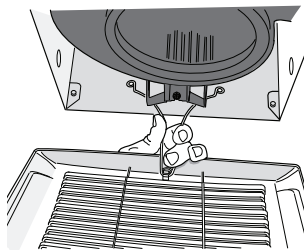
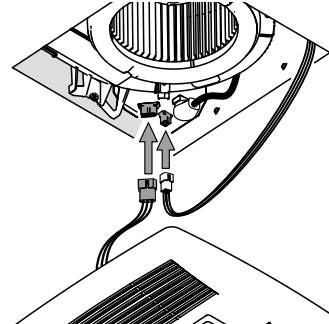
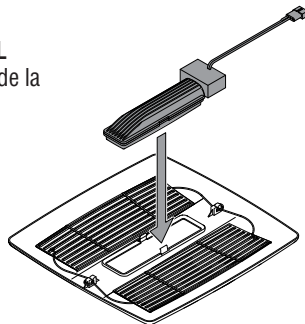
12

### Instale la rejilla.

**Ventilador Detector de Humedad / Luz DEL SOLAMENTE:** Coloque a presión el módulo de la luz en el interior de la rejilla.

Conecte el módulo de la luz y los cables del sensor. Comprima los resortes de la rejilla e introdúzcalos en las ranuras del soplador. Empuje la rejilla contra el cielo raso.

*Dependiendo del modelo, su rejilla puede ser diferente.*

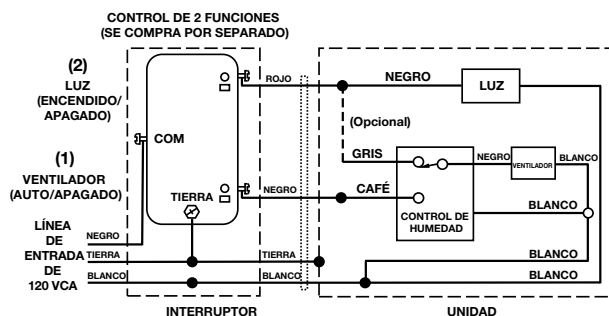


Si el resorte de la rejilla se desprende de la misma, vuelva a colocarlo en su lugar tal y como se muestra.

## DIAGRAMAS DE CABLEADO

### OPCIÓN DE CABLEADO N.º 1

- Cuando el primer interruptor (1) está encendido (ON), el ventilador funcionará automáticamente, con base en las condiciones de humedad de la habitación.
- Encienda el ventilador de inmediato para el periodo fijado en el temporizador (para controlar olores) ciclando el primer interruptor.
- Use el segundo interruptor (2) para encender/apagar la luz.
- Con la conexión opcional mostrada, el ventilador siempre estará encendido cuando la luz esté encendida.



### OPCIÓN DE CABLEADO N.º 2

- Cuando el primer interruptor está encendido (ON), el ventilador funcionará automáticamente, con base en las condiciones de humedad de la habitación.
- Encienda el ventilador de inmediato (para controlar olores) con el segundo interruptor (2).
- Use el tercer interruptor (3) para encender/apagar la luz.

