

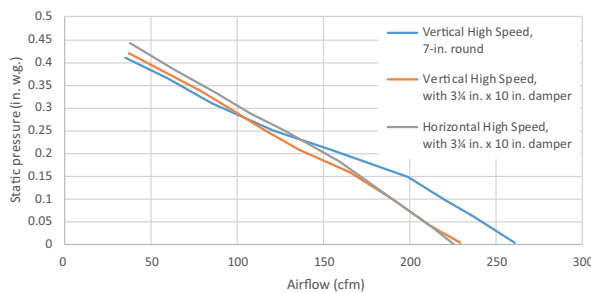
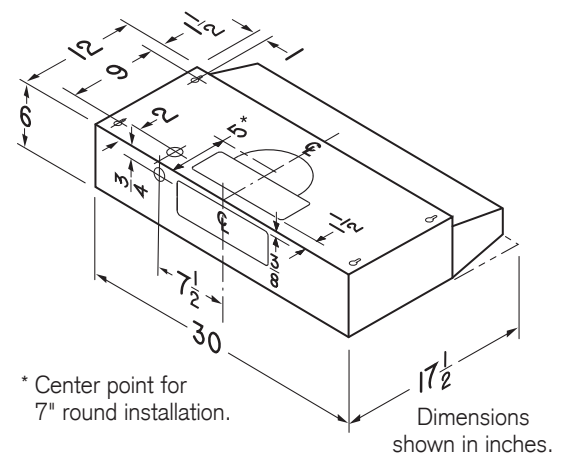
Perfect for the light cooking habits, the NU3 range hood models provide the quality you expect and the value you demand.

SIZE	WHITE	BLACK	STAINLESS	GREASE FILTER (replacement)	CHARCOAL FILTER
30 in.	NU330WW	NU330BL	NU330SS, NU3302SS*	BP29	41F

* NU3302SS is available exclusively at Home Depot®.

HVI PERFORMANCE								
Duct Orientation	Size	Damper	Sones		CFM			
			Normal	High	Normal	High 0.25 in. w.g.	High 0.1 in. w.g.	
Vertical - Rectangular	3¼ in. x 10 in.	Included	2.5	7.5	100	110	190	
Horizontal - Rectangular	3¼ in. x 10 in.	Included	3.0	7.5	100	110	190	
Round - Vertical	7 in.	Sold Separately	2.0	7.5	100	110	220	

FEATURES	
Max. Blower CFM*	260
Control type	Rotary switch, variable speed
Delay off	no
Filter Clean Reminder	no
Heat Sentry™	no
Lighting	2-level 75-watt bulb (not included)
Grease Filter	Aluminum (Qty. 1)
ENERGY STAR®	no
Recirculation	Charcoal filter sold separately
AC INPUT	
120 V, 60 Hz - 2.5 AMPS	
OPTIONAL ACCESSORIES	
¾ in. x 10 in. to 6-in. Round Duct Transition	411
7-in. Round Damper	BP87Q
7-in. Round Adapter Plate	SR680508
MOUNTING HEIGHT	
18 in. to 24 in. from cooktop to bottom of hood	
LIMITED WARRANTY	
1-year (See installation manual for full warranty text.)	
FOR INDOOR USE ONLY	



HVI-2100 CERTIFIED RATINGS comply with new testing technologies and procedures prescribed by the Home Ventilating Institute, for off-the-shelf products, as they are available to consumers. Product performance is rated at 0.1 in. static pressure, based on tests conducted in AMCA's state-of-the-art test laboratory. Sones are a measure of humanly-perceived loudness, based on laboratory measurements.

* Max. blower CFM indicates the performance of the hood blower in open air.

99045922D

Idéales pour ceux et celle qui cuisinent à l'occasion, les hottes de cuisinière de la série NU3 offrent le rapport qualité-prix que vous recherchez.

LARGEUR	BLANC	NOIR	INOX	FILTRE À GRAISSES (remplacement)	FILTRE AU CHARBON
30 po	NU330WW	NU330BL	NU330SS, NU3302SS*	BP29	41F

*NU3302SS est offerte exclusivement chez Home Depot®.

RENDEMENT HVI							
Orientation du conduit	Largeur	Volet	Sones		pi³/min		
			Normale	Haute	Normale	Haute 0,25 po d'eau	Haute 0,1 po d'eau
Rectangulaire vertical	3¼ po x 10 po	inclus	2,5	7,5	100	110	190
Rectangulaire horizontal	3¼ po x 10 po	inclus	3,0	7,5	100	110	190
Rond vertical	7 po	vendu séparément	2,0	7,5	100	110	220

CARACTÉRISTIQUES	
Puissance max. du ventilateur*	260 pi³/min
Type de commande	Rotative, à vitesse variable
Arrêt différé	non
Rappel d'entretien des filtres	non
Détecteur Heat Sentry ^{MC}	non
Éclairage	2 intensités, ampoule de 75 watts (non incluse)
Filtres à graisses	Aluminium (qté 1)
ENERGY STAR®	non
Recirculation	Filtre au charbon vendu séparément

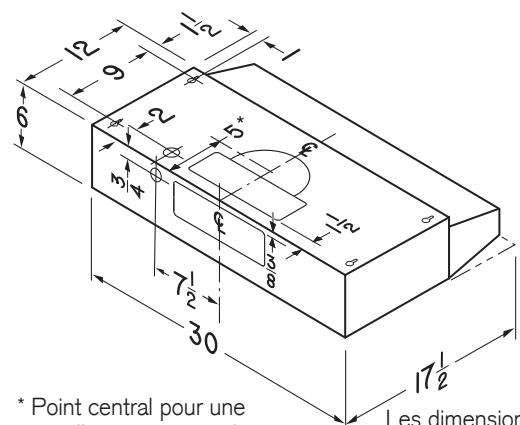
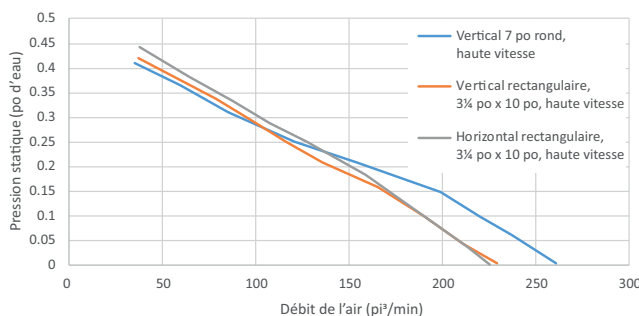
ALIMENTATION CA	
120 V, 60 Hz - 2,5 A	

ACCESSOIRES OPTIONNELS	
Transition de 3¼ po x 10 po à 6 po rond	411
Volet rond de 7 po	BP87Q
Plaque pour conduit rond 7 po	SR680508

HAUTEUR DE MONTAGE	
De 18 po à 24 po au-dessus de la surface de cuisson	

GARANTIE LIMITÉE	
1 an	
<i>(Voir le manuel d'installation pour le texte complet de la garantie.)</i>	

POUR UTILISATION À L'INTÉRIEUR SEULEMENT



* Point central pour une installation avec conduit rond de 7 po.

Les dimensions indiquées sont en pouces.



L'HOMOLOGATION HVI-2100 est conforme aux nouvelles techniques et procédures d'essai prescrites par le Home Ventilating Institute pour les produits d'emploi courant, dès leur disponibilité pour les consommateurs. Le rendement du produit est évalué à une pression statique de 0,1 po, d'après les tests effectués dans le laboratoire d'essai ultra-perfectionné de l'AMCA. Le sone est une mesure de la perception humaine de la puissance sonore, d'après des mesures effectuées en laboratoire.

* La puissance maximum du ventilateur indique la performance du ventilateur de la hotte à l'air libre.