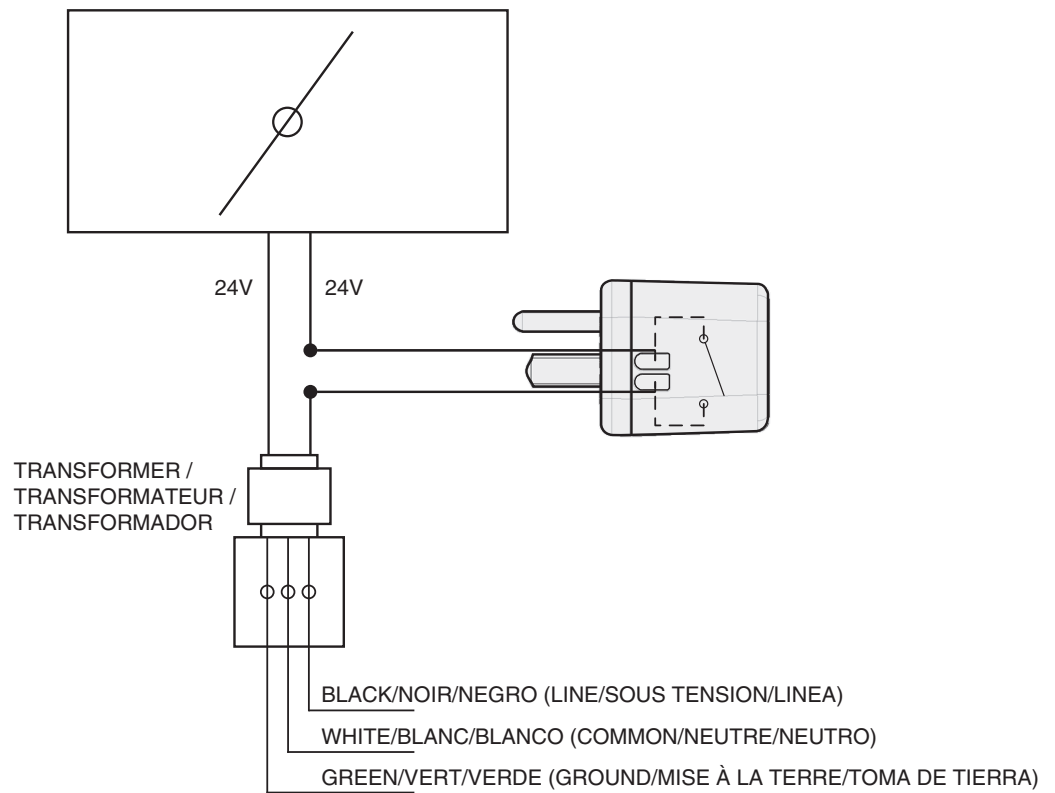


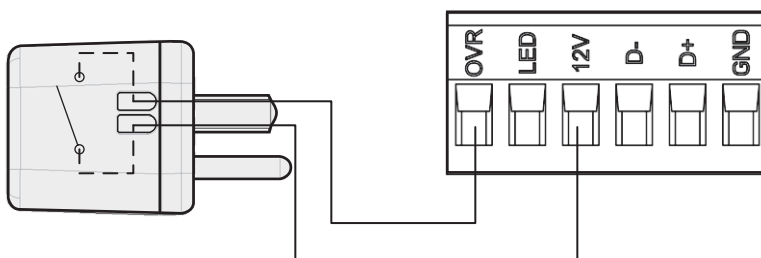
### LOW VOLTAGE OPTION / OPTION BASSE TENSION / OPCIÓN BAJO VOLTAJE

MAKE-UP AIR DAMPER / DISPOSITIF D'APPORT D'AIR UNIVERSEL / REGULADOR DE TIRO PARA AIRE DE REPOSICIÓN

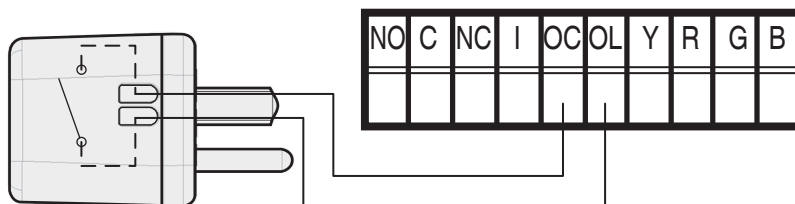


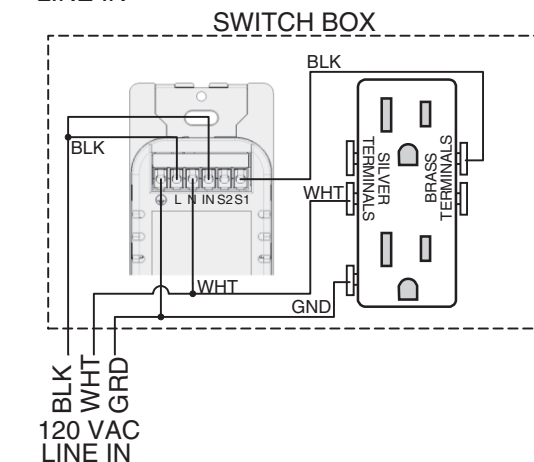
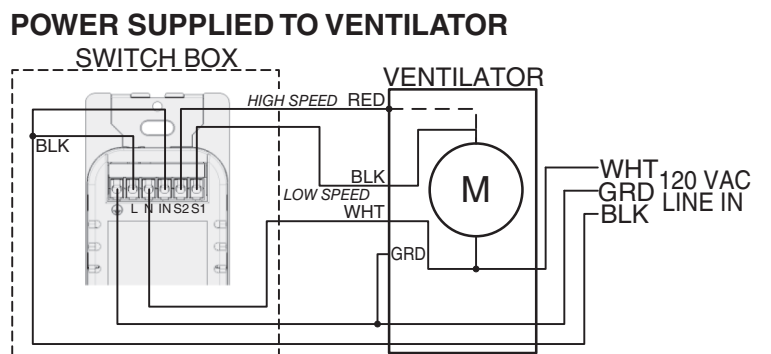
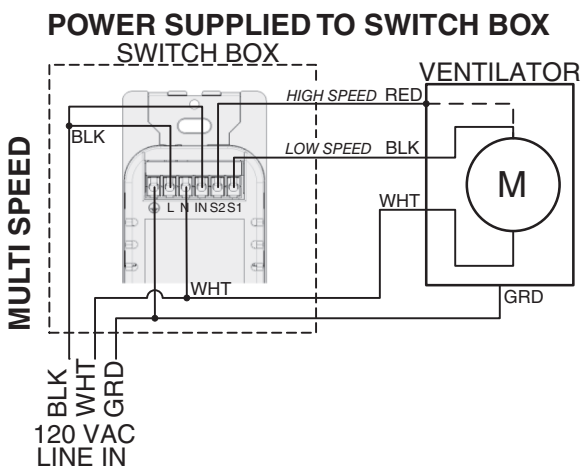
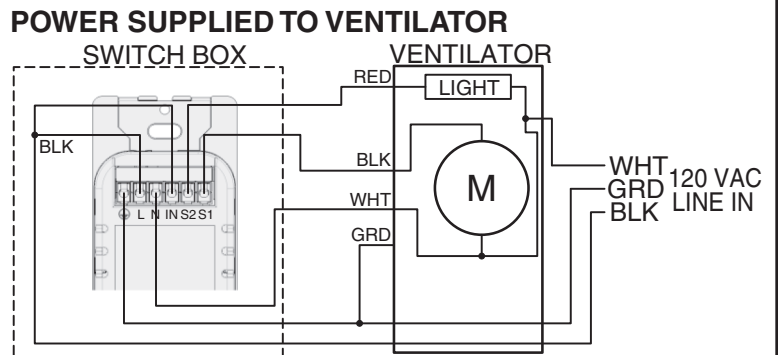
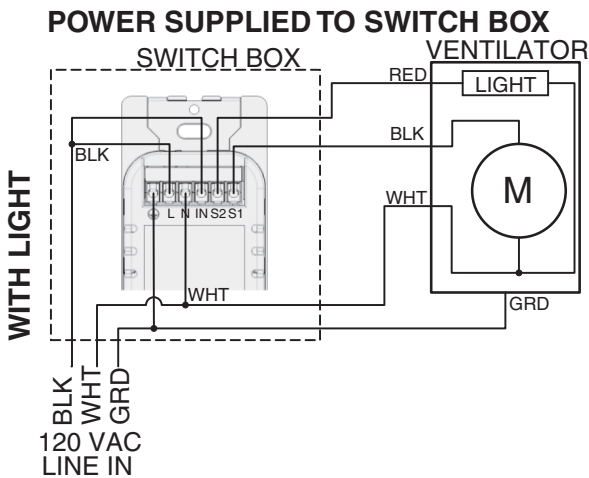
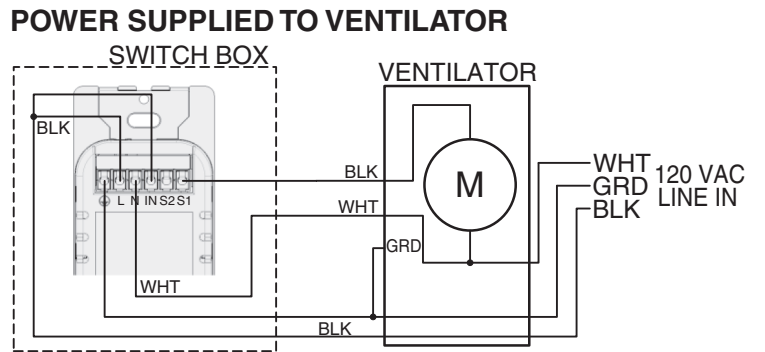
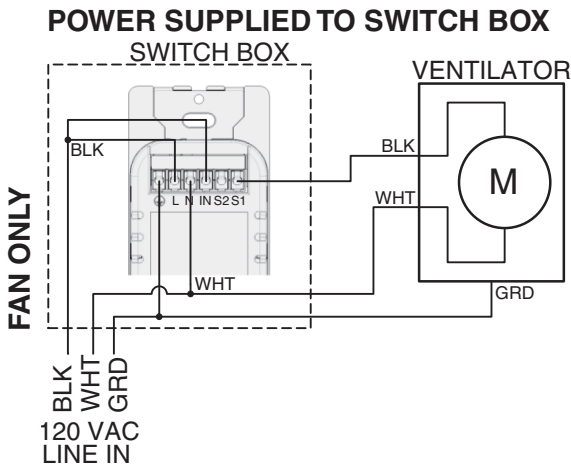
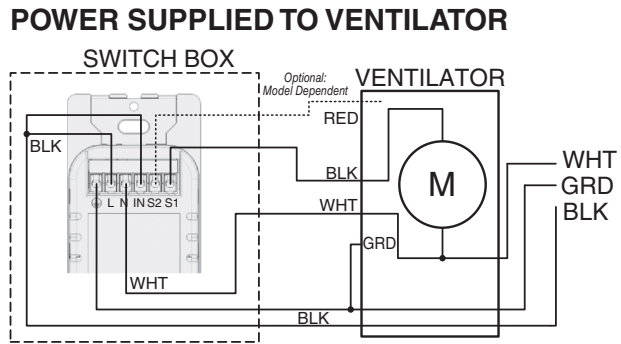
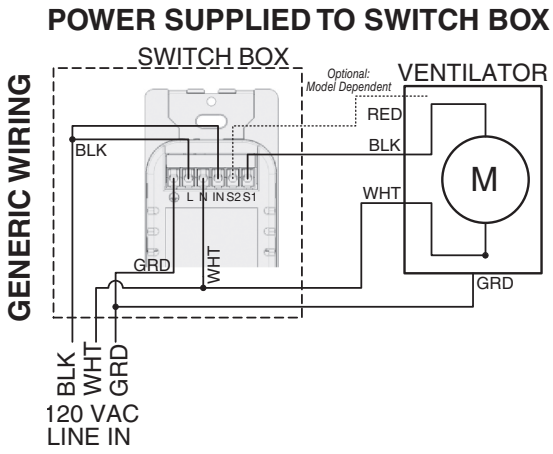
### HRV/ERV / VRC/VRE

#### HRV/ERV / VRC/VRE - AI Series / Série AI / Serie AI



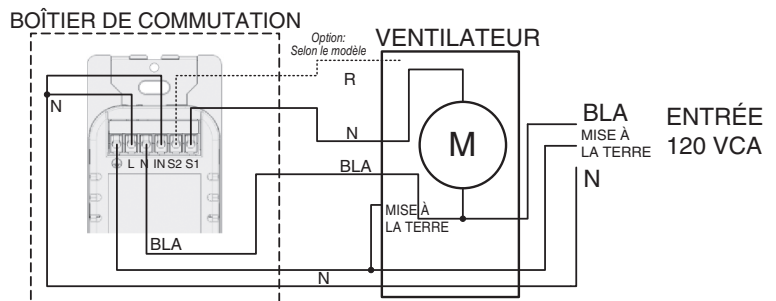
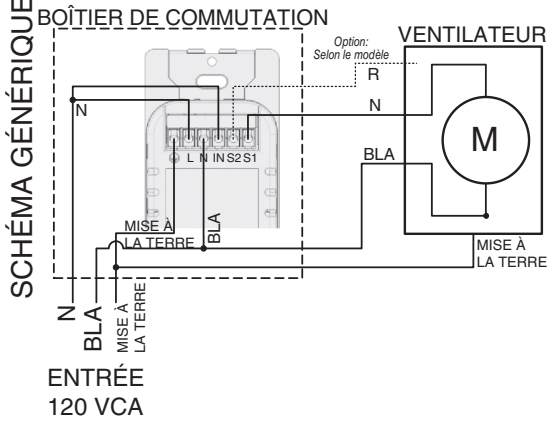
#### HRV/ERV / VRC/VRE - Non AI Series / Série autre que AI / Serie otra que AI





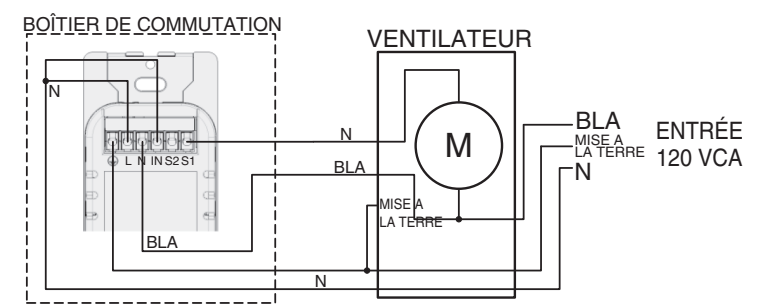
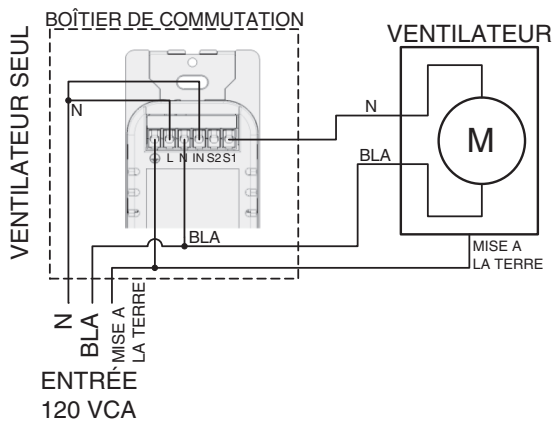
**PUISSANCE FOURNIE AU BOÎTIER DE COMMUTATION**

**PUISSANCE FOURNIE AU VENTILATEUR**



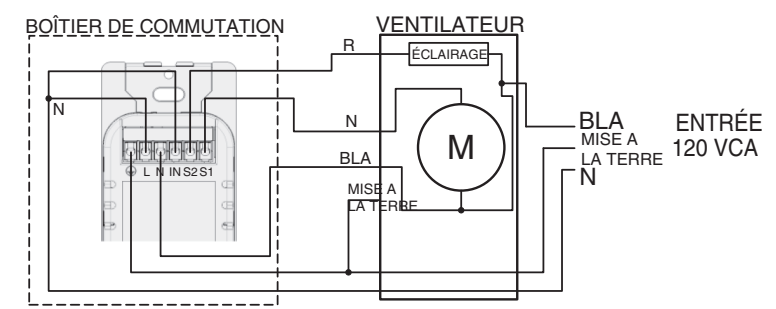
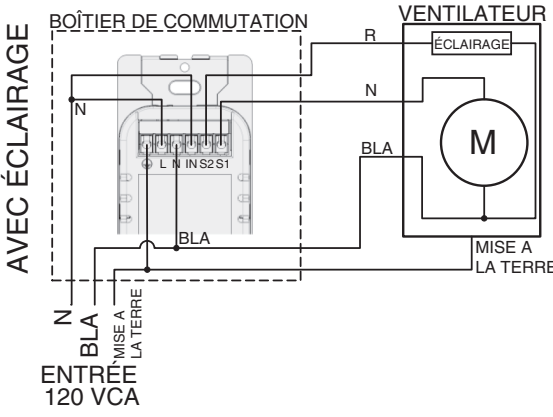
**PUISSANCE FOURNIE AU BOÎTIER DE COMMUTATION**

**PUISSANCE FOURNIE AU VENTILATEUR**



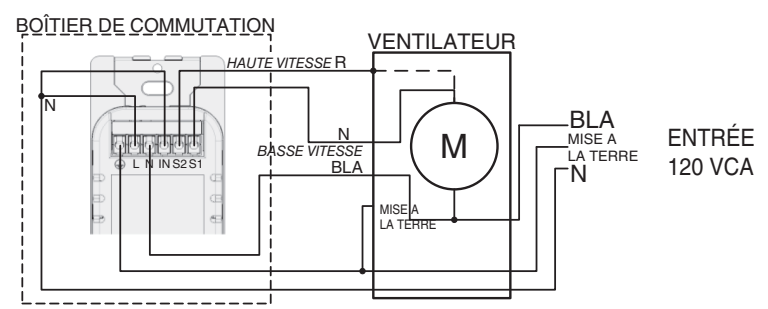
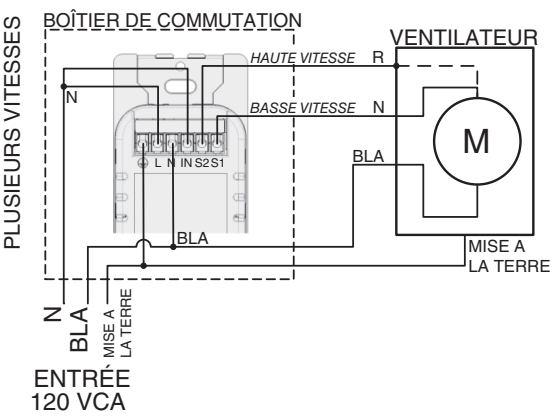
**PUISSANCE FOURNIE AU BOÎTIER DE COMMUTATION**

**PUISSANCE FOURNIE AU VENTILATEUR**

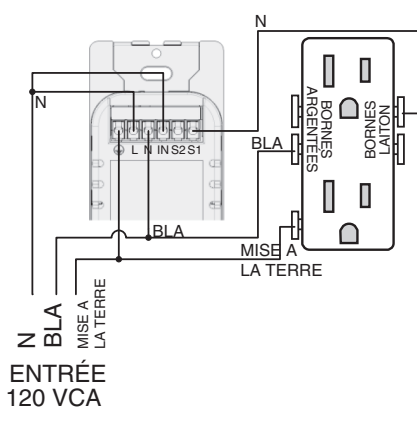


**PUISSANCE FOURNIE AU BOÎTIER DE COMMUTATION**

**PUISSANCE FOURNIE AU VENTILATEUR**

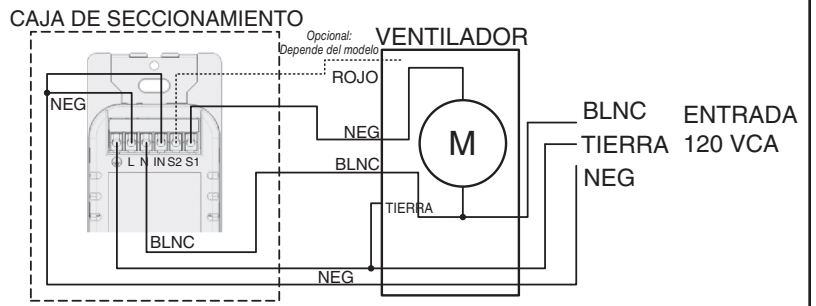
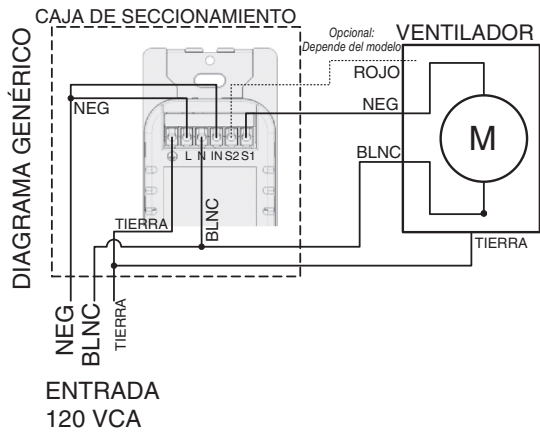


**BOÎTIER DE COMMUTATION**



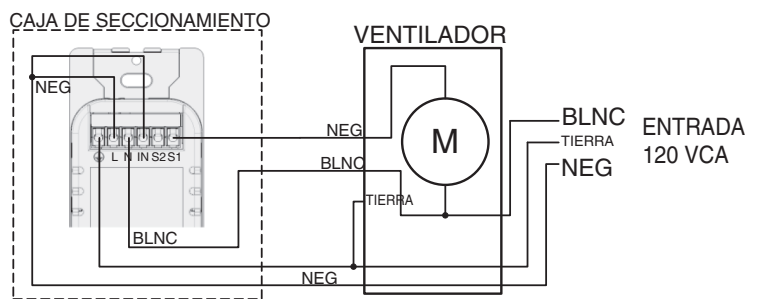
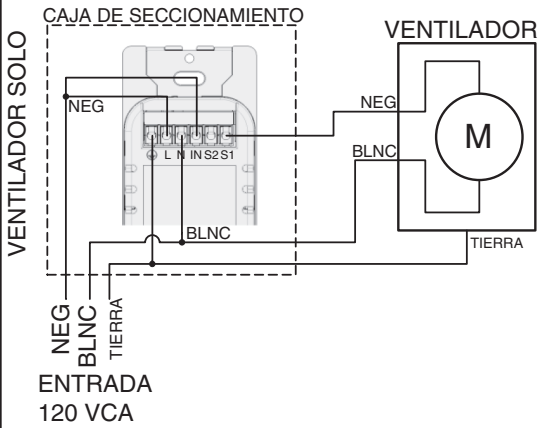
**ENERGÍA SUMINISTRADA A LA CAJA DE SECCIONAMIENTO**

**ENERGÍA SUMINISTRADA AL VENTILADOR**



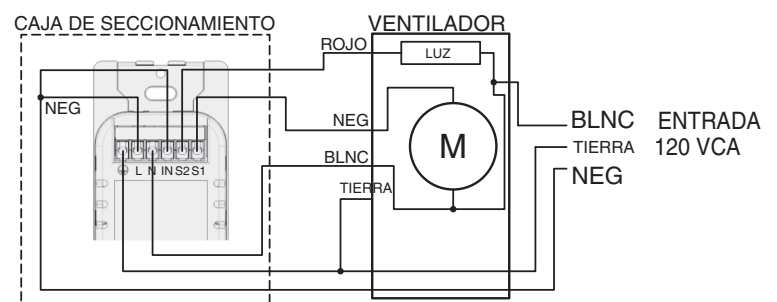
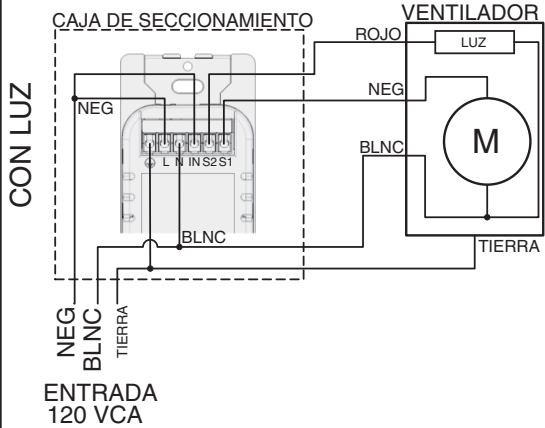
**ENERGÍA SUMINISTRADA A LA CAJA DE SECCIONAMIENTO**

**ENERGÍA SUMINISTRADA AL VENTILADOR**



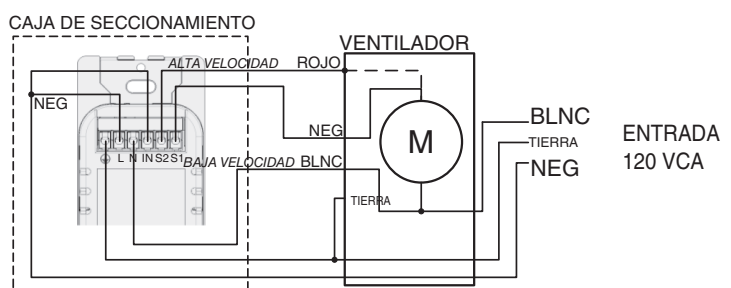
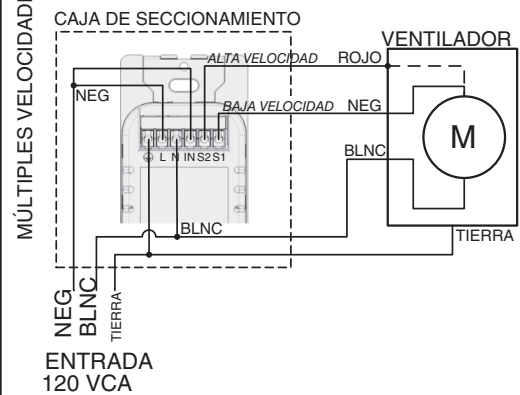
**ENERGÍA SUMINISTRADA A LA CAJA DE SECCIONAMIENTO**

**ENERGÍA SUMINISTRADA AL VENTILADOR**



**ENERGÍA SUMINISTRADA A LA CAJA DE SECCIONAMIENTO**

**ENERGÍA SUMINISTRADA AL VENTILADOR**



**CAJA DE SECCIONAMIENTO**

